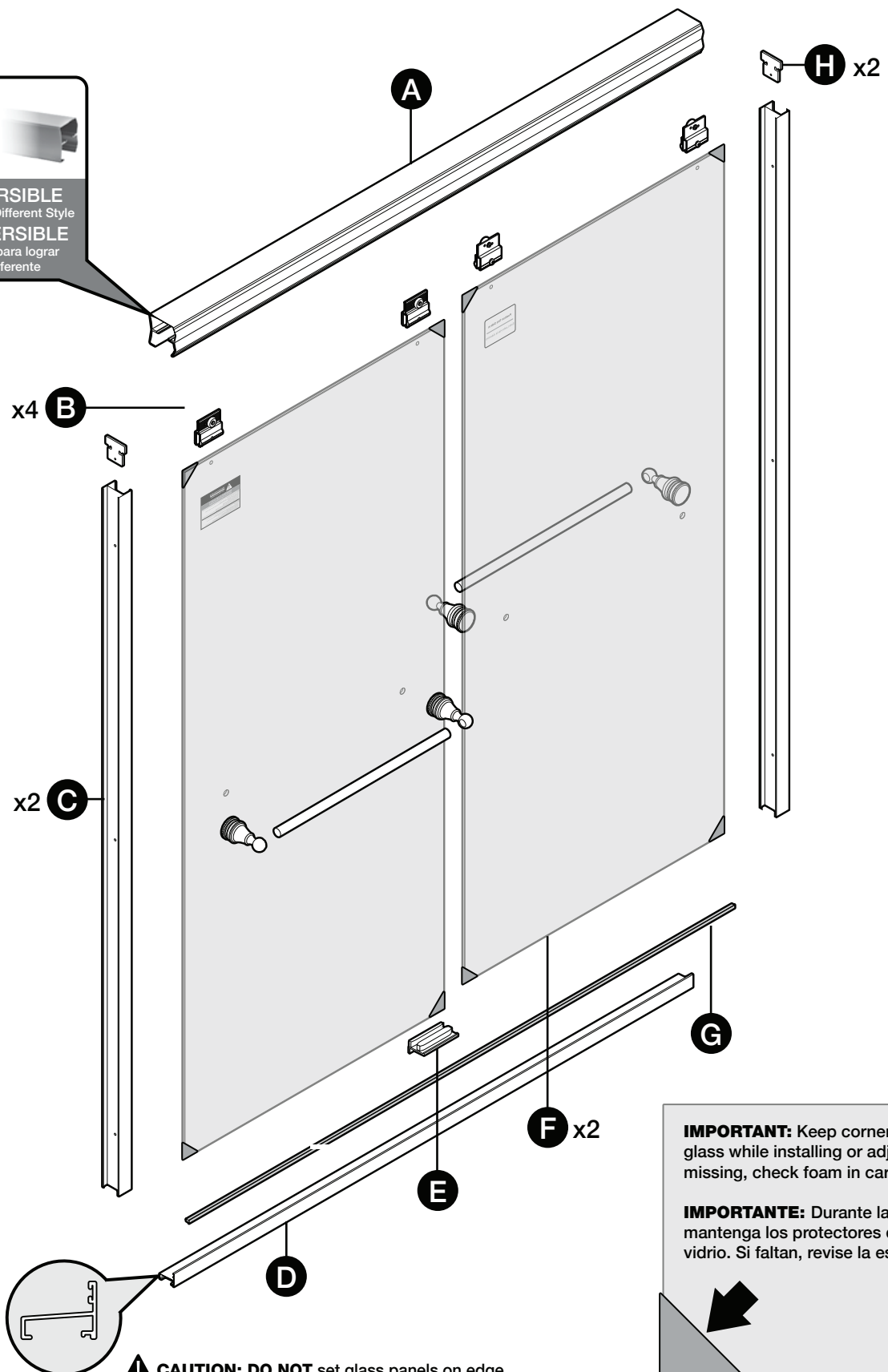


DOOR ASSEMBLY / MONTAJE DE LA PUERTA

I'M REVERSIBLE
 Flip Track for a Different Style
SOY REVERSIBLE
 Voltee la guía para lograr
 un estilo diferente



IMPORTANT: Keep corner protectors on glass while installing or adjusting. If missing, check foam in carton.

IMPORTANTE: Durante la instalación mantenga los protectores de esquinas del vidrio. Si faltan, revise la espuma de la caja.

- ⚠ **CAUTION: DO NOT** set glass panels on edge.
- ⚠ **PRECAUCIÓN: NO** apoye los paneles de vidrio sobre el borde