



# Portwood

Clear / Clara

Shower and Bathtub Doors

1/4 inch glass (6mm)

Puertas para ducha y bañera  
corredizas sin marco

Vidrio de 1/4 pulg. (6 mm)



- BEFORE BEGINNING, READ ALL INSTRUCTIONS WITH PARTICULAR ATTENTION TO SAFETY INFORMATION AND TO ENSURE YOU HAVE ALL PARTS, TOOLS AND PROTECTIVE EQUIPMENT NEEDED TO SAFELY INSTALL YOUR UNIT.
- PLEASE DO NOT CONTACT STORE FOR REPLACEMENT PARTS.
- VISIT [www.deltashowerdoors.com](http://www.deltashowerdoors.com) FOR ASSISTANCE AND PARTS.
- ANTES DE COMENZAR, LEA TODAS LAS INSTRUCCIONES PRESTANDO ATENCIÓN ESPECIAL A LA INFORMACIÓN DE SEGURIDAD Y ASEGÚRESE DE TENER TODAS LAS PIEZAS, HERRAMIENTAS Y EQUIPOS DE PROTECCIÓN NECESARIOS PARA INSTALAR SU UNIDAD DE FORMA SEGURA.
- POR FAVOR, NO CONTACTE A LA TIENDA PARA SOLICITAR PIEZAS DE REPUESTO
- POR FAVOR LLAME AL 1-800-964-4850 PARA RECIBIR ASISTENCIA

## INSTALLATION GUIDE / GUÍA DE INSTALACIÓN

**CAUTION** identifies a potentially hazardous situation which, if not avoided, may result in minor or moderate injury and/or property/product damage.

**IMPORTANT** identifies information critical to installation, operation, or maintenance.

**NOTE** indicates helpful advice to make installation, operation, or maintenance proceed well.

**CAUTION:** To reduce the risk of breakage, keep corner protectors on glass while installing. Avoid contact between shower door and metal parts and/or hard surfaces. Always ensure glass panels are placed on padded surfaces.

**PRECAUCIÓN:** Durante la instalación, coloque vidrio o protectores de esquinas para reducir el riesgo de romperse. Evite el contacto entre la puerta de la ducha y las piezas metálicas y/o superficies duras. Asegúrese siempre de que los paneles de vidrio estén colocados sobre superficies acolchadas.

Consult your local plumbing codes prior to installation.  
Consulte los códigos de fontanería locales antes de la instalación.

**NOTE:** Installation widths: 60" Tub/shower: 52" minimum – 60" maximum,  
48" Shower: 44" minimum – 48" maximum.

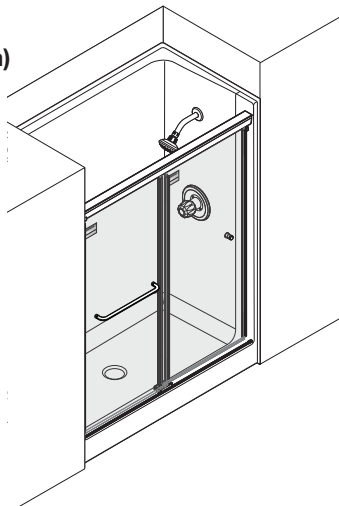
**NOTA:** Installation widths: para ducha/bañera de 60" (152.40 cm): mínimo 52" (132.08 cm) – máximo 60" (152.40 cm), ducha de 48" (121,92 cm): mínimo 44" (111,76 cm) – máximo 48" (120,92 cm).

Minimum Required Clearance Heights for Installation:  
For Shower: 72 Inches (182 cm)  
For Tub: 60 Inches (152 cm)

Minimum Required Installation Wall Heights  
for Installation:

For Shower:  
70 1/4 Inches (178.4 cm)  
For Tub:  
58 Inches (147.3 cm)

Minimum Sill Depth:  
2 7/8 Inches (7.3 cm)



**ADVERTENCIA** identifica situaciones potencialmente peligrosas que, de no evitarse, podrían provocar lesiones leves o moderadas y/o daños a la propiedad/producto.

**IMPORTANTE** identifica información esencial para la instalación, funcionamiento, o mantenimiento.

**NOTA** indica consejos útiles para una correcta instalación, funcionamiento o mantenimiento.

**CAUTION:** To reduce the risk of breakage, keep corner protectors on glass while installing. Avoid contact between shower door and metal parts and/or hard surfaces. Always ensure glass panels are placed on padded surfaces.

**PRECAUCIÓN:** Durante la instalación, coloque vidrio o protectores de esquinas para reducir el riesgo de romperse. Evite el contacto entre la puerta de la ducha y las piezas metálicas y/o superficies duras. Asegúrese siempre de que los paneles de vidrio estén colocados sobre superficies acolchadas.

Consult your local plumbing codes prior to installation.  
Consulte los códigos de fontanería locales antes de la instalación.

**NOTE:** Installation widths: 60" Tub/shower: 52" minimum – 60" maximum,  
48" Shower: 44" minimum – 48" maximum.

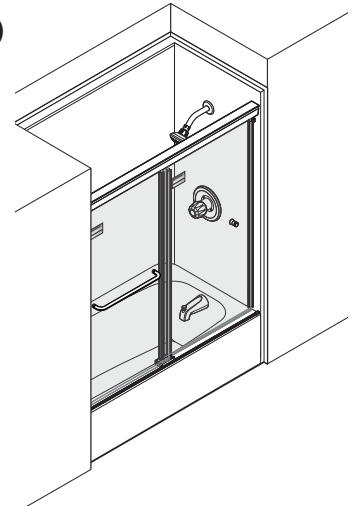
**NOTA:** Installation widths: para ducha/bañera de 60" (152.40 cm): mínimo 52" (132.08 cm) – máximo 60" (152.40 cm), ducha de 48" (121,92 cm): mínimo 44" (111,76 cm) – máximo 48" (120,92 cm).

Alturas mínimas de separación necesarias para la instalación:  
Para la ducha: 72 pulgadas (182 cm)  
Para la bañera: 60 pulgadas (152 cm)

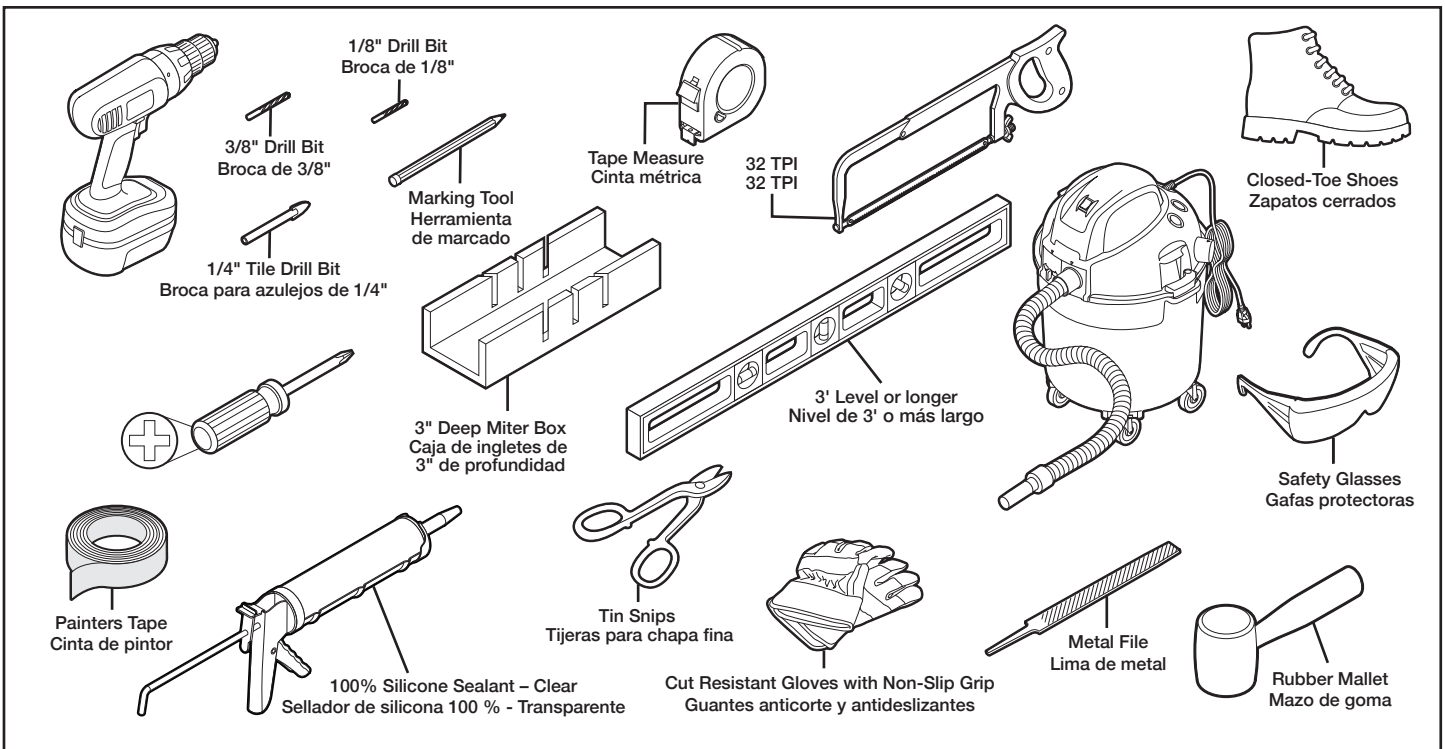
Alturas mínimas de la pared necesarias para la instalación:

Para la ducha:  
70,1/4 pulgadas (178,4 cm)  
Para la bañera:  
58 pulgadas (147,3 cm)

Requisitos mínimos de profundidad del bordillo:  
2,7/8 pulgadas (7,3 cm)



## Required tools / Herramientas necesarias



### CAUTION:

To install your Delta shower door unit, you must:

- Completely read all instructions, warnings, cautions, and maintenance information. Failure to do so may result in personal injury, property damage, or product failure, and may void the warranty.
- To reduce risk of personal injury, always wear eye protection complying with ANSI standard Z87.1+ and cut resistant gloves complying with EN388 with non-slip grip when cutting, drilling or handling glass and wear closed toe shoes at all times during installation.
- Ensure walls are within 3/8" of plumb (vertical) when facing the front of the shower. Dimensions across the top and bottom of shower should be within 3/8" of each other.
- Install into stud placement as shown below.

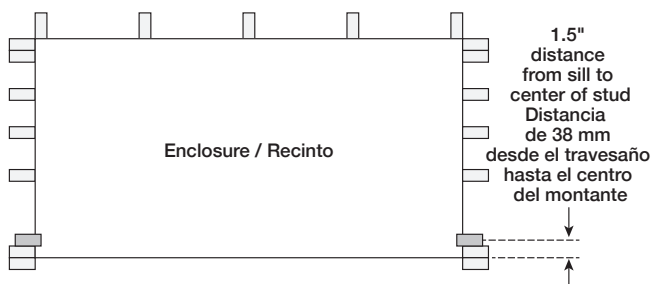
### PRECAUCIÓN:

Para instalar su unidad de puertas para ducha Delta, debe:

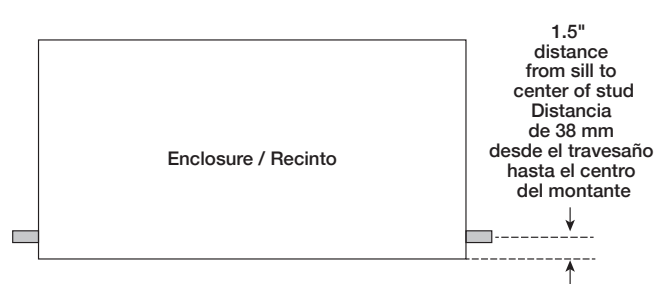
- Leer por completo todas las instrucciones, advertencias, información de mantenimiento. El no hacerlo podría provocar lesiones personales, daños a la propiedad o fallas en el producto, y además se podría perder la garantía sobre el producto.
- Para reducir el riesgo de lesiones personales, use siempre protección de ojos que cumpla con la norma ANSI Z87.1 +, guantes anticorte que cumplan con la norma EN388 y que sean antideslizantes al momento de cortar, taladrar o manipular vidrio; además use zapatos cerrados durante todo el tiempo que dure la instalación.
- Asegúrese de que las paredes estén plomadas (vertical) a 3/8" (9,52 mm). Las dimensiones en la parte superior e inferior de la ducha deberían estar dentro de 3/8" (9,52 mm) el uno del otro.
- Instalado en la ubicación del montante como se muestra abajo.

## STUD LAYOUT / DISPOSITION DES MONTANTS

### Wall Surround / Anillo de pared



### Tile Surround / Anillo de azulejo



**CAUTION:** Studs must be in this location on each side of door installation. Other stud locations are not critical.

**PRECAUCIÓN:** Los montantes deben estar en esta ubicación a cada lado de la instalación de la puerta. Otras ubicaciones de montantes no son críticas.

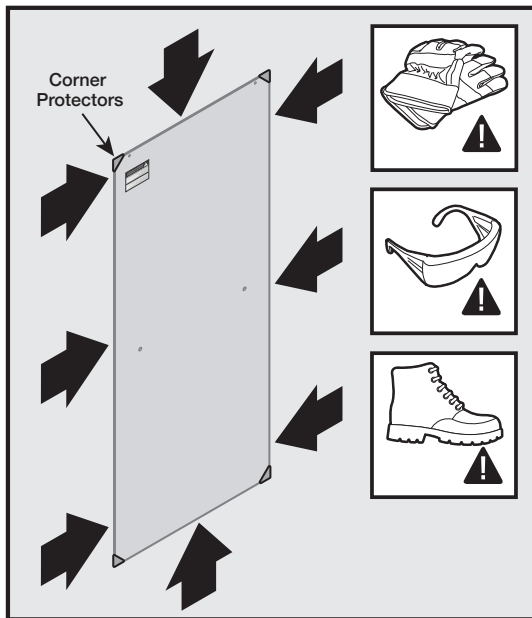
## BEFORE YOU START

### NOTICE:

- Tempered safety glass is stronger than normal glass but is not unbreakable. A scratch to the glass or contact with a hard surface (such as a screw head or tile/concrete floor) can cause it to break or weaken. This could, immediately or even at a later time, cause the glass panel to shatter into many small pieces without apparent cause. When it does break, it loudly explodes into thousands of smaller pieces (the smaller pieces reduce the risk of personal injury).

**⚠ CAUTION** To reduce the risk of personal injury or glass breakage:

- During installation, tempered glass should not come in direct contact with metal parts or hard surfaces (such as tile/concrete flooring) or it may shatter. Gaskets and bushings must always be used between glass and metal.
- **DO NOT** touch the edges of tempered glass with tools. **DO NOT** attempt to cut tempered glass or it will shatter.
- Keep the corner protectors on the glass during unpacking and installation. **DO NOT** remove them until after the glass panels are installed unless instructed otherwise.
- Once installed, glass panels must be clear of all shower environment obstructions. Ensure appropriate clearances exist before beginning the installation process.
- All components must be installed as instructed with particular attention to grab bumpers, glazing components, gaskets, bushings, and other plastic/safety components.
- Door installation requires at least two people.



### BEFORE BEGINNING YOUR INSTALLATION,

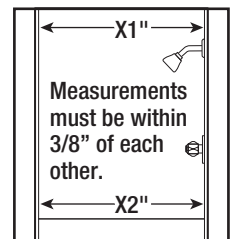
fully inspect the edges and corners of your glass panels for any nicks, chips or scratches which might have occurred during the transportation of your glass panels. If you see any wear or damage to your glass panels call Delta Shower Doors Customer Care Team at 1-800-964-4850.

### ⚠ CAUTION

Installing glass panels with any nicks, chips or scratches may result in personal injury, property damage, or product failure.

### NOTE:

- Enclosure widths:
  - **48" Shower:** 44" minimum - 48" maximum
  - **60" Shower:** 52" minimum - 60" maximum
- Walls must be within 3/8" of plumb (vertical) when facing the front of the shower. Dimensions across the top and bottom of shower should be within 3/8" of each other.
- Enclosure must be level.
- Cover tub or shower drain with rag or tape to avoid loss of small parts.
- Follow the silicone sealant manufacturer's instructions for application and curing time.
- Limited 5 Year Warranty, conditions may apply - See [www.libertyhardware.com/warranty](http://www.libertyhardware.com/warranty) for additional details or call Delta Shower Doors Customer Care Team at **1-800-964-4850**.



## CARE AND CLEANING

Use **ONLY** mild detergents or warm, soapy water. Use **ONLY** non-abrasive cloth or sponge. **ALWAYS** rinse surfaces after cleaning.

Before cleaning this product with cleaning products, test a small, inconspicuous area.

**CAUTION: Manufacturer does not recommend the use of cleaning products that contain any of the following chemicals. Use of products containing these chemicals can cause the products to discolor and will void the warranty.**

- Naphtha
- Hydrogen Peroxide Solution (common household peroxide)
- Toluene
- Ethyl Acetate
- Lye (common in drain cleaner)
- Acetone

For optimal maintenance it is recommended that the glass panels be squeegeed on a regular basis after the shower is used.

For further inquiries, contact Delta Shower Doors Customer Care Team at [customersolutions@deltashowerdoors.com](mailto:customersolutions@deltashowerdoors.com) or call 1-800-964-4850.

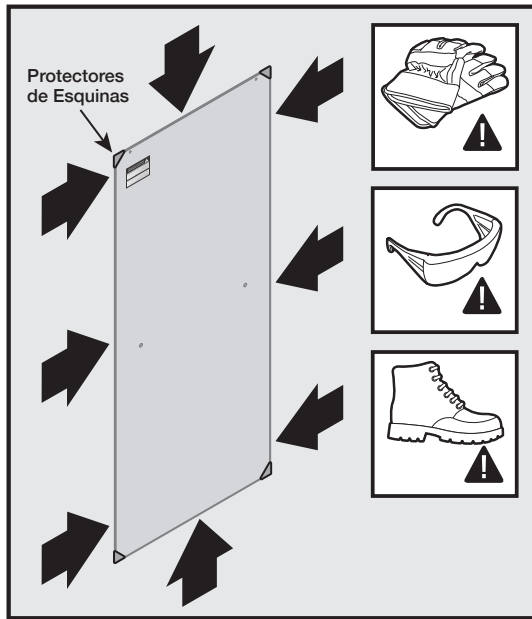
## ANTES DE COMENZAR

### AVISO:

- El vidrio templado de seguridad es más fuerte que el vidrio normal, pero no es irrompible. Un rasguño en el vidrio o el contacto con una superficie dura (como la cabeza de un tornillo o el piso de cerámica/concreto) puede hacer que se rompa o se debilite. Esto podría, inmediatamente o incluso en el futuro, hacer que el panel de vidrio se rompa en muchos pedazos pequeños sin causa aparente. Cuando se rompe, se revienta estrepitosamente en miles de pedazos más pequeños (las piezas más pequeñas reducen el riesgo de lesiones personales).

**⚠ PRECAUCIÓN** Para reducir el riesgo de sufrir lesiones personales o de que se rompa el vidrio:

- Durante la instalación, el vidrio templado, no debe entrar en contacto directo con piezas metálicas o superficies duras (tales como pisos de cerámica/concreto) porque podría romperse. Juntas y casquillos deben utilizarse siempre entre el vidrio y el metal.
- **NO** toque los bordes del vidrio templado con herramientas. **NO** intente cortar vidrio templado o se romperá.
- Mantenga los protectores de esquinas en el vidrio durante el desembalaje y la instalación. **NO** los retire hasta después de que los paneles de vidrio estén instalados a menos que se le indiquen lo contrario.
- Una vez instalados, paneles de vidrio deben estar libres de todas las obstrucciones del ambiente de la ducha. Asegúrese de disponer del espacio adecuado antes de comenzar el proceso de instalación.
- Todos los componentes se deben instalar siguiendo las instrucciones, prestando atención especial a los topes de agarre, los componentes de protección, las juntas, los bujes y otros componentes de seguridad o de plástico.
- La instalación de la puerta requiere al menos dos personas.



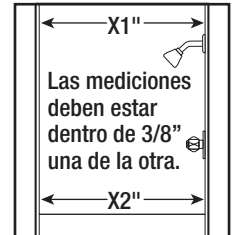
**ANTES DE COMENZAR LA INSTALACIÓN,** inspeccione todos los bordes y esquinas de los paneles de vidrio para detectar mellas, astillas o rayones que podrían haberse producido durante el traslado de los paneles de vidrio. Si ve algún desgaste o daño en sus paneles de vidrio llame a Atención al cliente de Delta Shower Doors Customer Care Team para recibir un panel de reemplazo al 1-800-964-4850.

### ⚠ PRECAUCIÓN

La instalación de los paneles de vidrio con mellas, astillas o rayones puede provocar lesiones, daños a la propiedad o fallas del producto.

### NOTA:

- Dimensiones de apertura:
  - **Ducha de 48 pulg.** (122 cm): 44 pulg. (111 cm) como mínimo y 48 pulg. (122 cm) como máximo
  - **Ducha de 60 pulg.** (152 cm): 52 pulg. (135 cm) como mínimo y 60 pulg. (152 cm) como máximo
- Las paredes deben estar plomadas (vertical) a 3/8" (9,52 mm) cuando estén orientadas hacia la parte delantera de la ducha. Las dimensiones a través de la parte superior e inferior de la ducha deberían estar a 3/8" (9,52 mm) una de la otra.
- La cabina debe estar nivelada.
- Cubra el drenaje de la ducha o baño con un trapo o con cinta adhesiva para no perder las piezas pequeñas.
- Siga las instrucciones de aplicación y tiempo de curado del fabricante del sellador de silicona.
- Garantía limitada de 5 años, pueden aplicarse condiciones. Para obtener más información, consulte [www.libertyhardware.com/warranty](http://www.libertyhardware.com/warranty) o llame al equipo de Atención al Cliente de Delta Shower Doors al **1-800-964-4850**.



## GUIDADO Y LIMPIEZA

Use SOLO detergentes suaves o agua tibia jabonosa. Use SÓLO paños o esponjas no abrasivas. Siempre enjuague las superficies tras limpiarlas. Antes de limpiar esta unidad con productos de limpieza, pruebe en un área pequeña que pase desapercibida.

**IMPORTANTE:** El fabricante no recomienda el uso de productos de limpieza que contengan alguno de los siguientes compuestos químicos. El uso de productos que contengan estos compuestos químicos puede provocar el descoloramiento de los productos, y anulará la garantía.

- Nafta
- Solución de peróxido de hidrógeno (amoníaco de uso doméstico)
- Tolueno
- Acetato de etilo
- Lejías (habituales en los desatascadores)
- Acetona

Para el mantenimiento óptimo se recomienda que se limpien los paneles de vidrio con regularidad después de utilizar la ducha.

Si tiene otras preguntas, póngase en contacto con Delta Shower Doors Customer Care Team en [customersolutions@deltashowerdoors.com](mailto:customersolutions@deltashowerdoors.com) o llame al 1-800-964-4850.

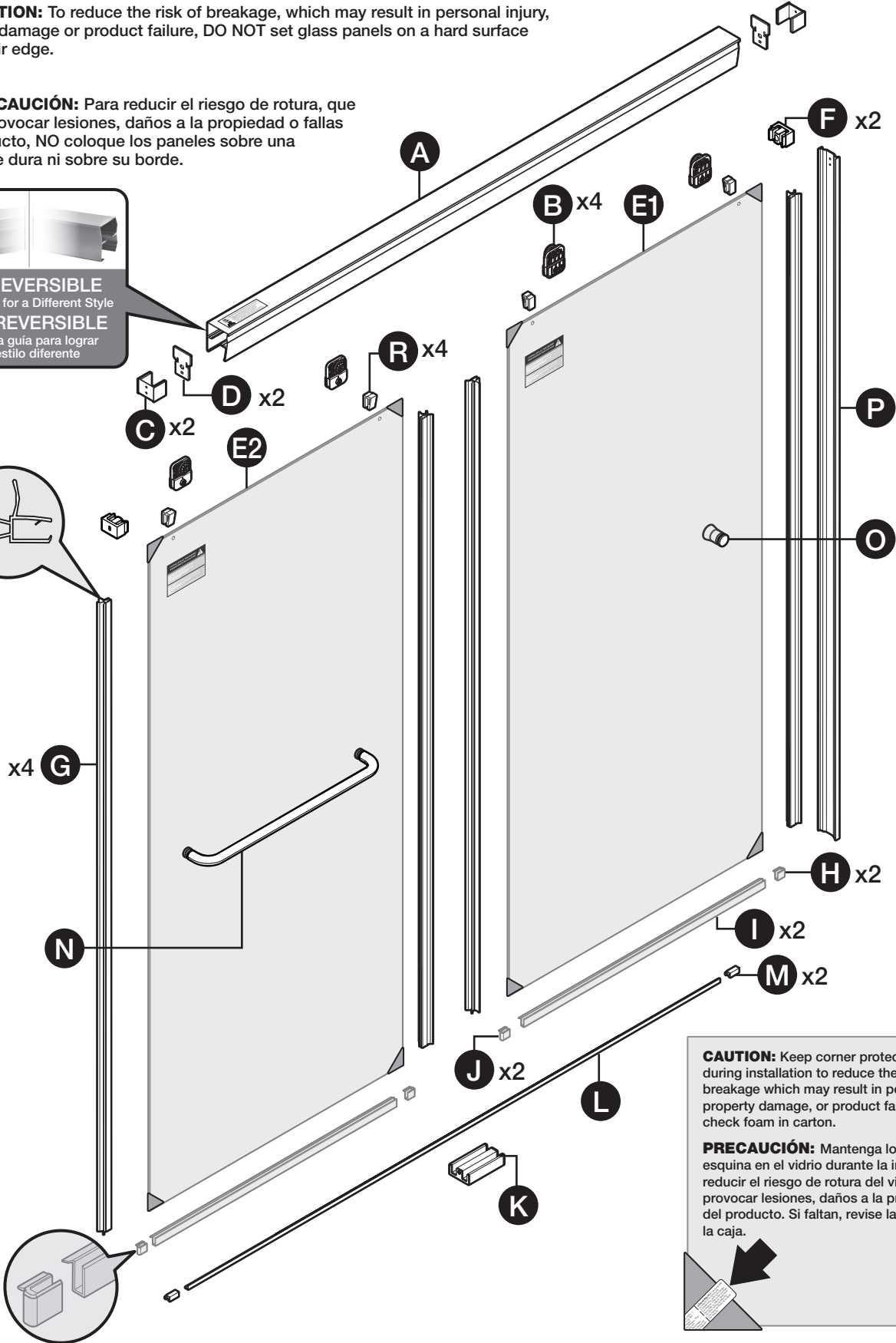
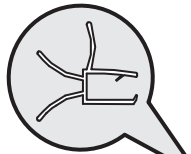
**PARTS IDENTIFICATION /  
IDENTIFICACIÓN DE LAS PARTES**

<b>Part</b>	<b>Description</b>	<b>Qty.</b>	<b>Pieza</b>	<b>Descripción</b>	<b>Cant.</b>
<b>A</b>	Top track	1	<b>A</b>	Riel superior	1
<b>B</b>	<b>Hanger bracket assembly</b>	4	<b>B</b>	<b>Conjunto del soporte de estribo</b>	4
<b>B1</b>	Hanger bracket body	1	<b>B1</b>	Cuerpo del soporte de estribo	1
<b>B2</b>	Roller nut	1	<b>B2</b>	Tuerca de rodillo	1
<b>B3</b>	Roller	1	<b>B3</b>	Rodillo	1
<b>B4</b>	Roller screw	1	<b>B4</b>	Tornillo de rodillo	1
<b>B5</b>	Hanger bracket screw	1	<b>B5</b>	Tornillo del soporte de estribo	1
<b>B6</b>	Bushing	1	<b>B6</b>	Casquillos	1
<b>B7</b>	Hanger bracket nut	1	<b>B7</b>	Tuerca del soporte de estribo	1
<b>C</b>	Top track wall bracket	2	<b>C</b>	Soporte de pared del riel superior	2
<b>D</b>	T-strap	2	<b>D</b>	Correa T	2
<b>E</b>	<b>Glass Panels</b>		<b>E</b>	<b>Paneles de vidrio</b>	
<b>E1</b>	Inner Panel	1	<b>E1</b>	Panel interior	1
<b>E2</b>	Outer Panel	1	<b>E2</b>	Panel exterior	1
<b>F</b>	Bumper	2	<b>F</b>	Tope	2
<b>G</b>	Side seals	4	<b>G</b>	Sellos laterales	4
<b>H</b>	Right glazing end cap	2	<b>H</b>	Esquinero de protección derecho	2
<b>I</b>	Glazing channel	2	<b>I</b>	Canal de protección	2
<b>J</b>	Left glazing end cap	2	<b>J</b>	Esquinero de protección izquierdo	2
<b>K</b>	<b>Center guide assembly</b>	1	<b>K</b>	<b>Conjunto de la guía central</b>	1
<b>K1</b>	Center guide cover	1	<b>K1</b>	Cubierta de la guía central	1
<b>K2</b>	Center guide base bracket	1	<b>K2</b>	Soporte de la base de la guía central	1
<b>K3</b>	Center guide cover bracket	2	<b>K3</b>	Soporte de la cubierta de la guía central	2
<b>K4</b>	Center bracket cover screw	2	<b>K4</b>	Tornillo del soporte de la cubierta de la guía central	2
<b>L</b>	Dam strip	1	<b>L</b>	Barrera inferior	1
<b>M</b>	Dam strip retainer	2	<b>M</b>	Retén de la barrera de contención	2
<b>N</b>	<b>Handle assembly</b>	1	<b>N</b>	<b>Conjunto del mango</b>	1
<b>N1</b>	Horizontal handle	1	<b>N1</b>	Manija horizontal	1
<b>N2</b>	Handle plastic washer	4	<b>N2</b>	Arandela de plástico del asa	4
<b>N3</b>	Handle back plate	2	<b>N3</b>	Placa posterior de la manija	2
<b>O</b>	<b>Knob assembly</b>	1	<b>O</b>	<b>Conjunto de la perilla</b>	1
<b>O1</b>	Knob body	1	<b>O1</b>	Cuerpo de la perilla	1
<b>O2</b>	Knob plastic washer	2	<b>O2</b>	Perilla con arandela de plástico	2
<b>O3</b>	Knob bushing	1	<b>O3</b>	Buje de la perilla	1
<b>O4</b>	Knob back plate	1	<b>O4</b>	Placa posterior de la manija	1
<b>P</b>	Alignment template	1	<b>P</b>	Plantilla de alineación	1
<b>Q</b>	Center guide template	1	<b>Q</b>	Plantilla de la guía central	1
<b>R</b>	Anti-jump extrusion	4	<b>R</b>	Perfil antisalto	4
<b>AA</b>	Acrylic anchors	8	<b>AA</b>	Anclajes acrílicos	8
<b>BB</b>	Tile anchors	8	<b>BB</b>	Anclajes para baldosas	8
<b>CC</b>	#8x 30mm Flat Head Screw	2	<b>CC</b>	Tornillo de cabeza plana FH N.º 8 x 30 mm	2
<b>DD</b>	#8-18 x 1.5" Pan Head Screw	6	<b>DD</b>	Tornillo de cabeza troncocónica N.º 8 de 18 x 1.5 pulg.	6
<b>EE</b>	Bumper washer	2	<b>EE</b>	Arandela de tope	2
<b>FF</b>	2mm L – Wrench	1	<b>FF</b>	Llave Allen de 2 mm	1
	Spare Parts Bag	1		Bolsa de piezas de repuesto	1

## DOOR ASSEMBLY / MONTAJE DE LA PUERTA

**CAUTION:** To reduce the risk of breakage, which may result in personal injury, property damage or product failure, DO NOT set glass panels on a hard surface or on their edge.

**PRECAUCIÓN:** Para reducir el riesgo de rotura, que puede provocar lesiones, daños a la propiedad o fallas del producto, NO coloque los paneles sobre una superficie dura ni sobre su borde.

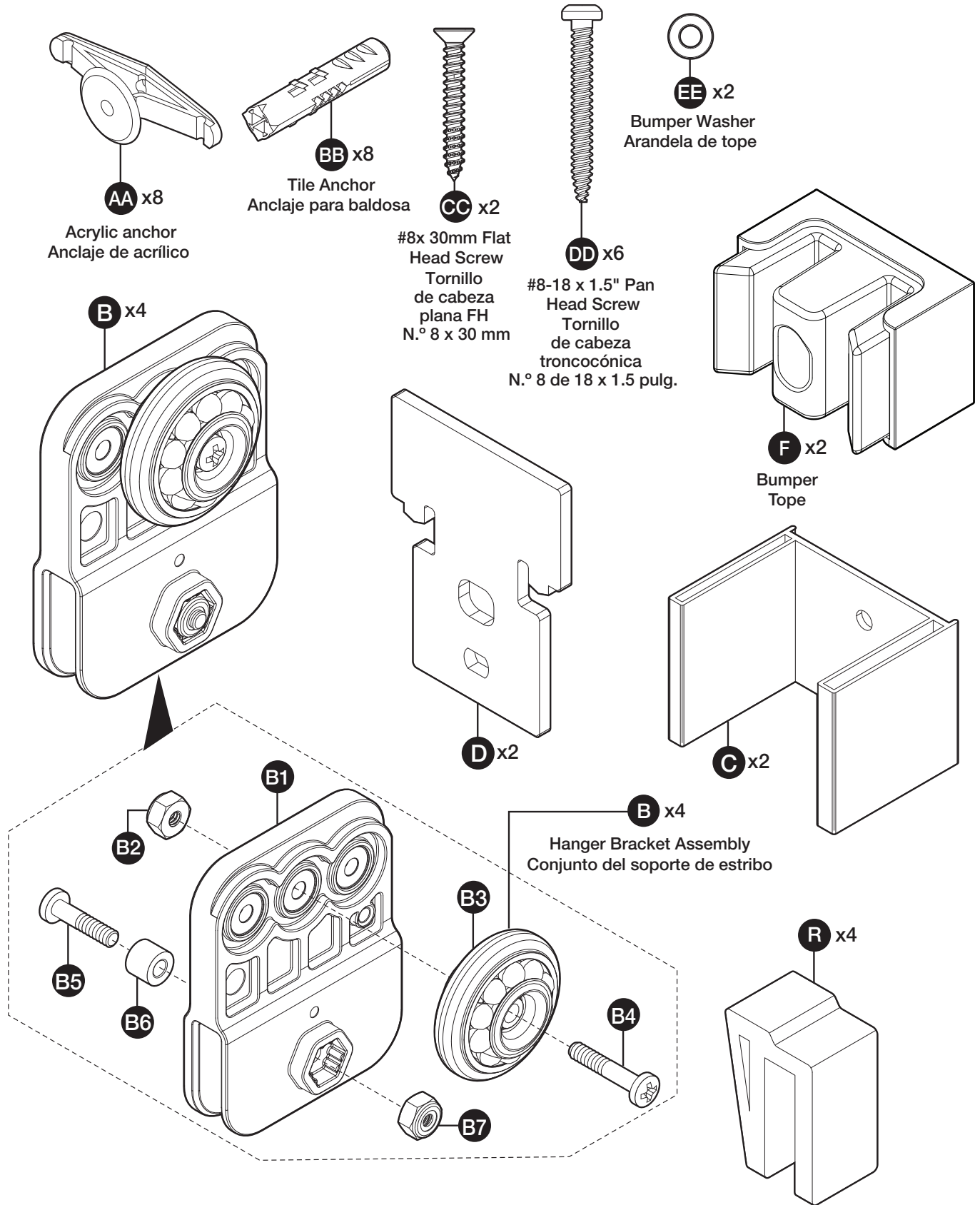


**CAUTION:** Keep corner protectors on glass during installation to reduce the risk of glass breakage which may result in personal injury, property damage, or product failure. If missing, check foam in carton.

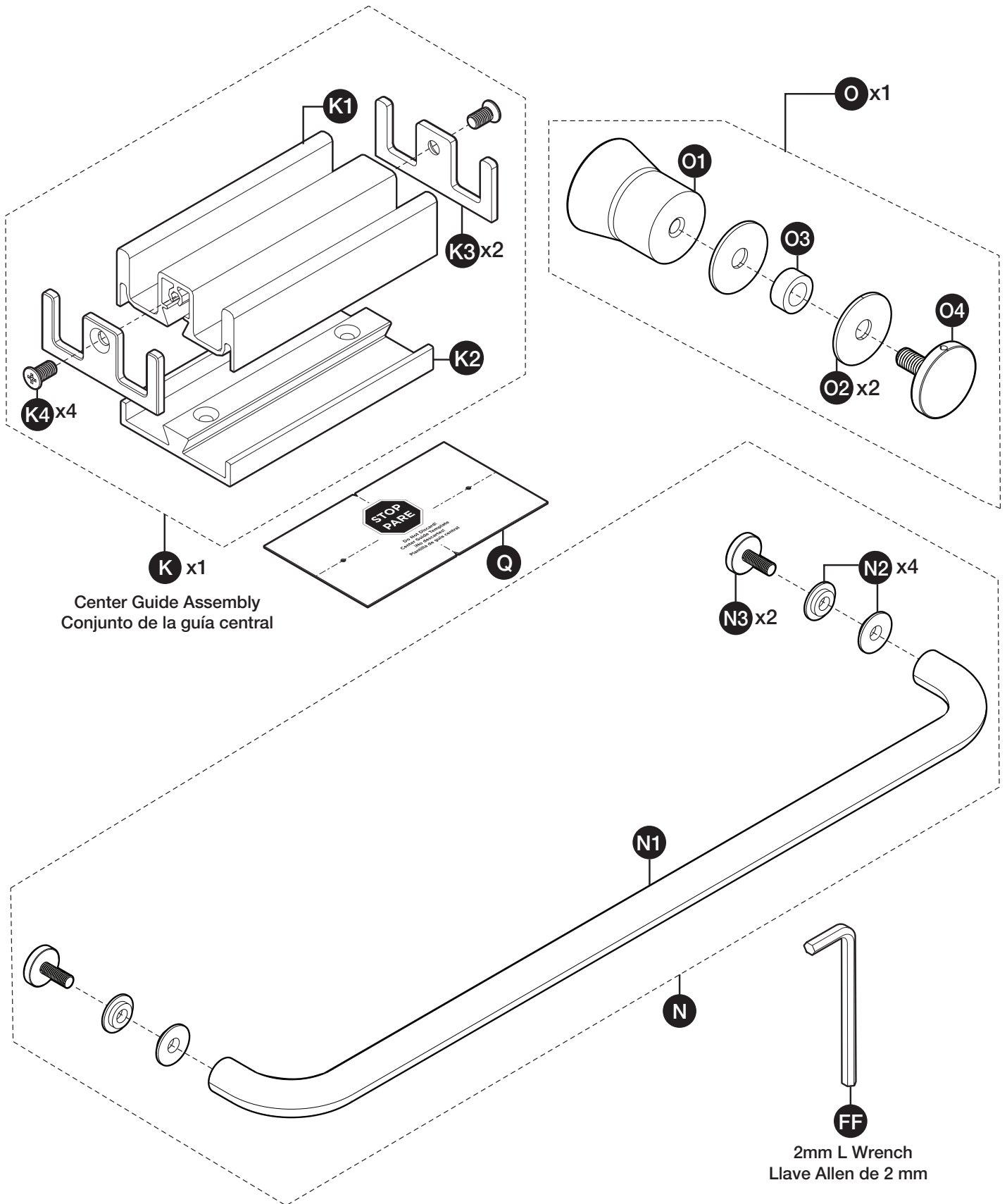
**PRECAUCIÓN:** Mantenga los protectores de esquina en el vidrio durante la instalación para reducir el riesgo de rotura del vidrio, que puede provocar lesiones, daños a la propiedad o fallas del producto. Si faltan, revise la goma espuma en la caja.

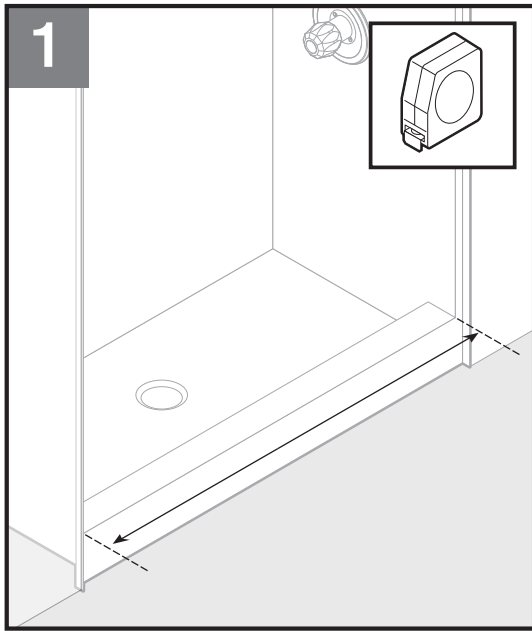


# HARDWARE / HERRAJE



HARDWARE / HERRAJE





### Dam Strip Installation

Using a measuring tape, measure distance between side walls at sill height as shown in Figure 1.

Subtract 3/8" from your measurement. This will be measurement "A", the length of the dam strip (L).

Measurement

- 3/8"

= \_\_\_\_\_ ← measurement "A"

If your enclosure has rounded corners in these locations, or if you have any other questions regarding this step, please contact the Delta Shower Doors Customer Care Team at 1-800-964-4850.

### Instalación de la barrera

Con una cinta métrica, mida la distancia entre las paredes laterales a la altura del umbral como se muestra en la Figura 1.

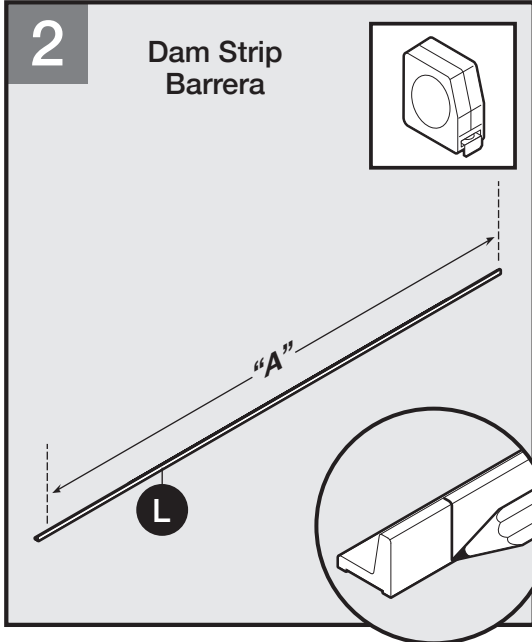
Reste 1/4 pulg. de la medición. Esta será la medida "A", correspondiente a la longitud de la barrera de contención (L).

Medida

- 3/8"

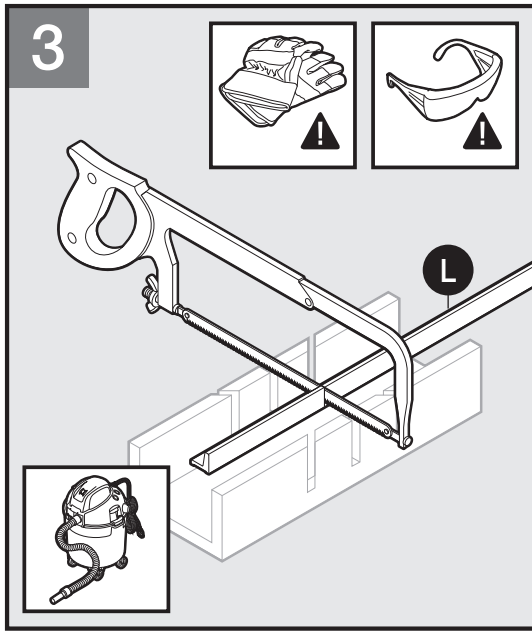
= \_\_\_\_\_ ← Medida "A"

Si su cabina tiene esquinas redondeadas en estos puntos o si quiere consultar algo más sobre este paso de la instalación, puede llamar al equipo de Atención al Cliente de Delta Shower Doors al 1-800-964-4850.



Using a pencil or other marking tool (such as painters tape), mark distance "A" (measured from previous step) along dam strip (L).

Con un lápiz u otra herramienta de marcado (como cinta de pintores), marque la distancia "A" (medida en el paso anterior) a lo largo de la barrera (L).



### ⚠ CAUTION

Wear safety glasses and cut-resistant, non-slip gloves when drilling or cutting to avoid risk of injury.

### ⚠ PRECAUCIÓN

Para evitar riesgos de lesiones al taladrar o cortar, use gafas de seguridad y guantes antirresbalantes y resistentes al corte.

**IMPORTANT: Double check the measurement before cutting.**  
Using a miter box, cut the bottom dam strip (L) with a fine-toothed (32 TPI) hack saw.

If needed, use a metal file to smooth rough edges. Clean up metal shavings.

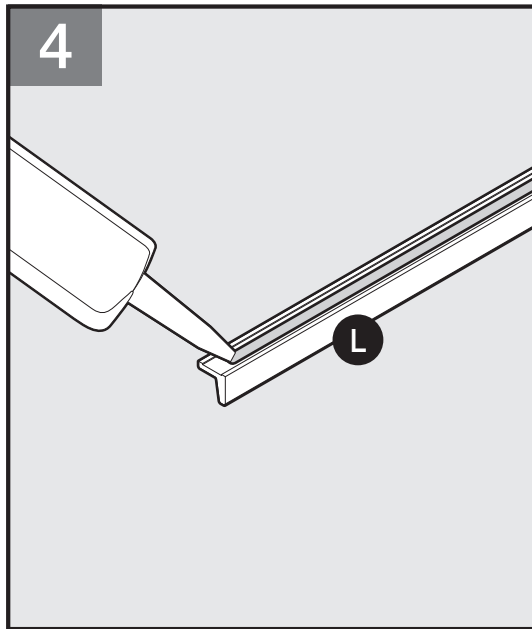
**IMPORTANT: DO NOT** stand on or use a vice to hold dam strip while cutting.

**IMPORTANTE: Vuelva a comprobar la medición antes de cortar.**

Usando una caja de ingletes, corte la barrera (L) con una sierra de dientes finos (32 TPI).

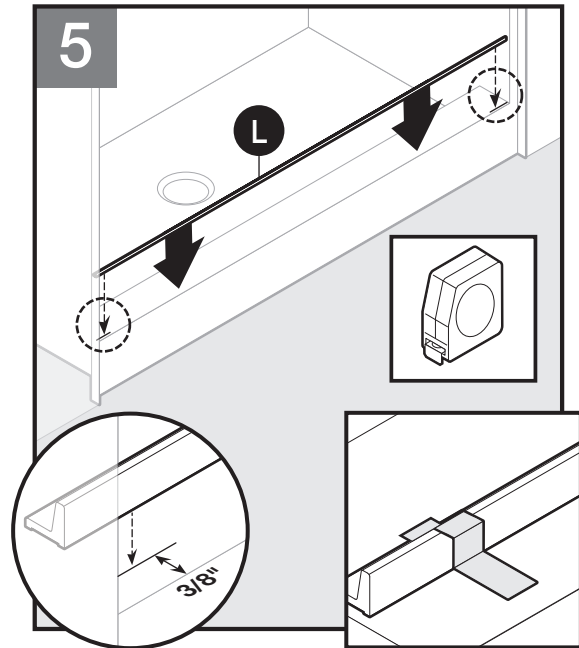
De ser necesario, utilice una lima para metales para limar los bordes rugosos. Retire cualquier viruta metálica.

**IMPORTANTE: NO** utilice su peso ni un tornillo de banco para sujetar la barrera mientras la corta.



Apply a thick bead of silicone to channel of dam strip (L) as shown in figure 4.

Aplique un grueso cordón de silicona en uno de los lados estrechos de la barrera (L) como se muestra en la imagen 4.

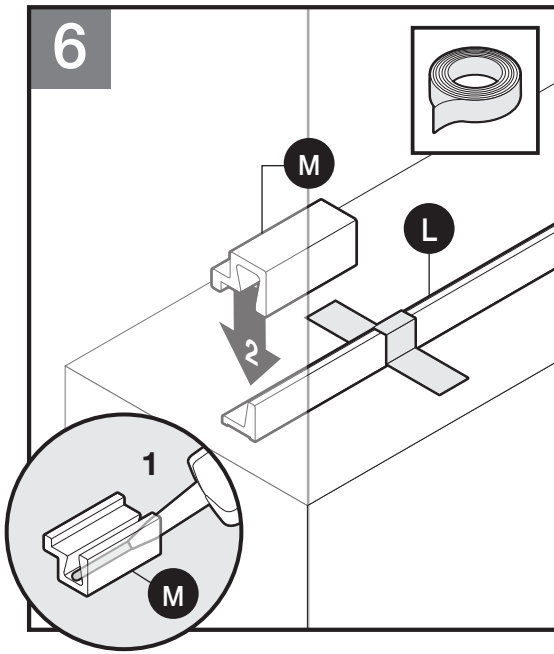


Place dam strip (L) 3/8" from the front of the sill. Ensure dam strip is same distance from front of sill at both ends. There will be a small gap between dam strip (L) and each side wall.

Temporarily tape dam strip (L) into position.

Coloque la barrera (L) a 3/8" del frente del umbral. Asegúrese de que la barrera de contención quede ubicada a la misma distancia del frente del bordillo en ambos extremos. Quedará un pequeño espacio entre la barrera de contención (L) y cada pared lateral.

Sujete temporalmente con cinta adhesiva la barrera (L) en esa posición.



Apply a bead of silicone around the underside channel of the dam strip retainer (M).

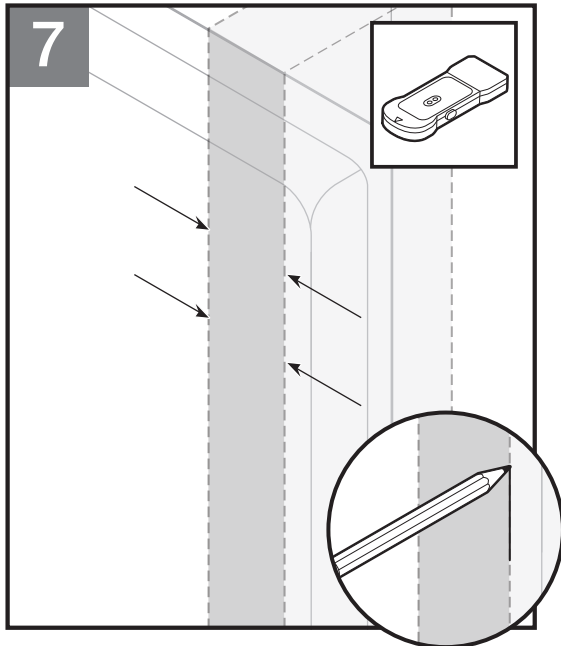
Place dam strip retainer (M) over outer edge of dam strip (L) and against the side wall. Repeat on other side.

**IMPORTANT:** Follow manufacturer's recommendations for silicone curing time.

Aplique un cordón de silicona alrededor del borde inferior del elemento de retención de la barrera (M).

Coloque el elemento de retención de la barrera (M) encima del borde externo de la misma (L) y contra la pared lateral. Repita el procedimiento para el otro lado.

**IMPORTANTE:** Siga las recomendaciones del fabricante para conocer el tiempo de secado de la silicona.



### TOP TRACK BRACKET PLACEMENT

Using a stud finder, ensure that each of the side walls of the shower enclosure has a stud which is over the sill.

If you do not have a stud in this area of both side walls, call Delta Shower Doors Customer Care Team at 1-800-964-4850.

Using a pencil, mark the location of the studs as shown.

Repeat for other side of enclosure.

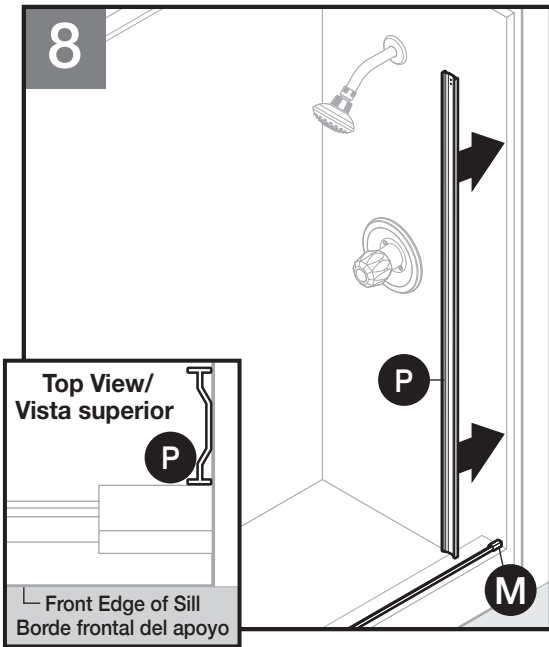
### COLOCACIÓN DEL SOPORTE DE CARRIL SUPERIOR

Con el uso de un detector de montantes, asegúrese de que cada una de las paredes laterales del recinto de la ducha tiene un montante que está sobre el apoyo.

Si no tiene un montante en esta zona para ambas paredes laterales, llame al equipo de Atención al Cliente de Delta Shower Doors al 1-800-964-4850.

Como se muestra, marque la ubicación de los montantes con un lápiz.

Repítalo para el otro lado del recinto.

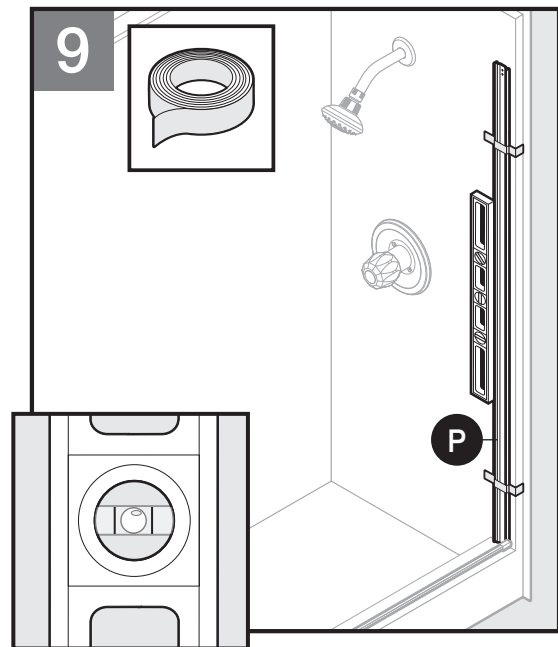


With holes towards the top, place alignment template (P) against wall and along **INSIDE** edge of damp strip retainer (M), as shown.

**NOTE:** Ensure the bottom end of template (P) sits flush on the sill during this step.

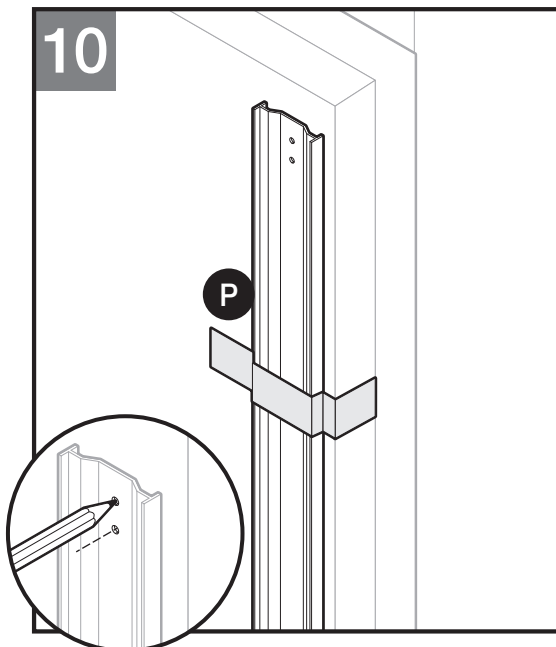
Con los orificios orientados hacia arriba, coloque la plantilla de alineación (P) contra la pared y a lo largo del borde **INTERIOR** del retén de la barrera de contención (M), tal como se muestra.

**NOTA:** Asegúrese de que el extremo inferior de la plantilla (P) quede al ras del bordillo durante este paso de la instalación.



**USING A LEVEL**, make sure alignment template (P) is plumb (vertical). Tape in place.

Con ayuda de un nivel, asegúrese de que la plantilla de alineación (A) esté a plomo (en posición vertical). Fije con cinta.



Mark top two holes in alignment template (P) and then remove template.

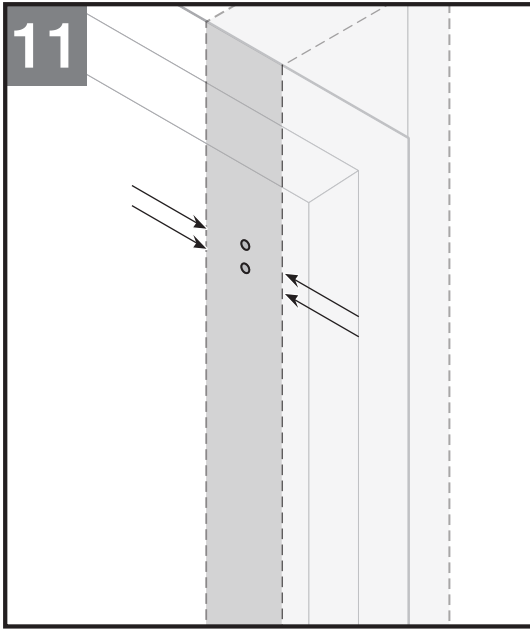
**IMPORTANT:** Holes **MUST** be marked at alignment template height. If side walls are too short, this product cannot be installed into your shower environment. Please call Delta Shower Doors Customer Care Team.

Repeat step 8-10 for other side of enclosure.

Marque los dos orificios superiores en la plantilla de alineación (P) y luego retire la plantilla.

**IMPORTANTE:** Los orificios **SE DEBEN** marcar a la altura de la plantilla de alineación. Si las paredes laterales son demasiado cortas, este producto no se puede instalar en su recinto de la ducha. Llame al servicio de atención al cliente al 1-800-964-4850.

Repita los pasos 8 a 10 para el otro lado de la cabina.



**IMPORTANT:** Double check that hole locations marked in step 10 are within the vertical lines marked in step 7.

Hole locations should always align over sill. See "Stud Layout" on bottom of page 2 for proper stud locations.

**FOR SHOWER ENCLOSURE, ENSURE HOLES ARE LOCATED 68 5/16" (173.5 cm) AND 67 3/4" (172.0 cm).**

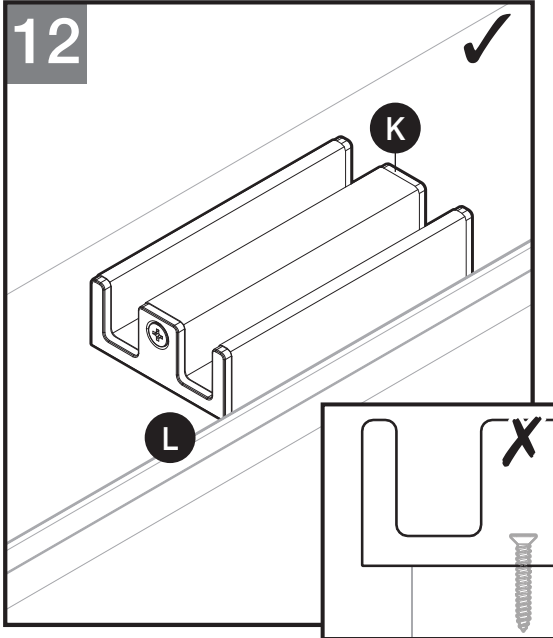
**FOR TUB ENCLOSURE, ENSURE HOLES ARE LOCATED 56 1/8" (142.5 cm) AND 55 1/2" (141.0 cm).**

**IMPORTANTE:** Debe volver a comprobar que las ubicaciones de los orificios marcadas en el paso 10 estén dentro de las líneas verticales marcadas en el paso 7.

Las ubicaciones siempre deben estar alineadas sobre el apoyo. Consulte las ubicaciones correctas de los montantes en "Disposición de los montantes" en la parte inferior de la página 2.

**PARA LA CABINA DE DUCHA, ASEGÚRESE DE QUE LOS ORIFICIOS ESTÉN UBICADOS A 68 5/16 PULG. (173.5 cm) Y A 67 3/4 PULG. (172.0 cm).**

**PARA LA CABINA DE TINA, ASEGÚRESE DE QUE LOS ORIFICIOS ESTÉN UBICADOS A 56 1/8 PULG. (142.5 cm) Y A 55 1/2 PULG. (141.0 cm).**



Before drilling into sidewalls, test fit of center guide (K) by placing long edge of fully-assembled center guide (K) on sill along the INSIDE of the dam strip (L) as shown.

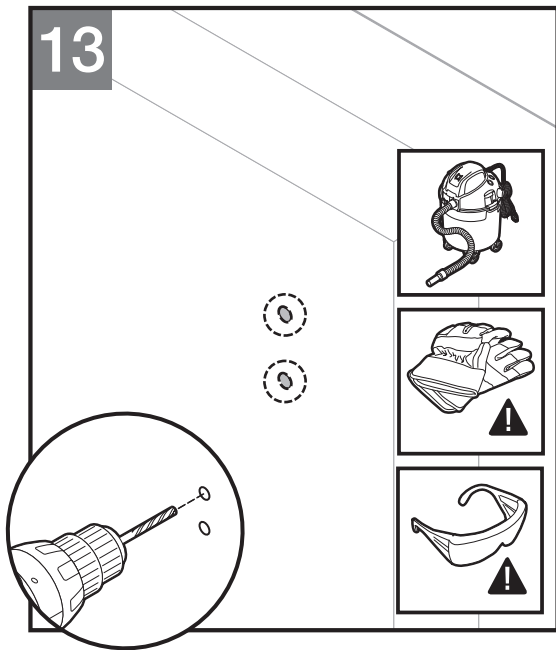
In some cases, the center guide may overhang the inner portion of the sill. Ensure mounting holes still align over flat portion of sill.

If there is not enough room on the sill for the mounting holes of the Center Guide Base Bracket (K2) to mount flush, call Delta Shower Doors Customer Care Team at 1-800-964-4850.

Antes de perforar las paredes laterales, pruebe el ajuste de la guía central (K). Para esto, coloque el borde largo de la guía central completamente montada (K) sobre el bordillo, a lo largo de la parte INTERNA de la barrera de contención (L), como se muestra en la imagen.

En algunos casos la guía central puede sobresalir de la parte interna del bordillo. Asegúrese de que los orificios de montaje estén alineados sobre la parte plana del bordillo.

Si no hay espacio suficiente en el bordillo para los orificios de montaje del soporte de la base de la guía central (K2), llame al equipo de Atención al Cliente de Delta Shower Doors al 1-800-964-4850.



**⚠ CAUTION**  
To avoid risk of injury or product damage, make sure that you drill into studs.

**⚠ PRECAUCIÓN**  
Para evitar el riesgo de lesiones o daños al producto, asegúrese de perforar en los montantes.

**For Acrylic Enclosure Only**

Drill a 1/8" pilot hole at each location.  
Next, redrill a 3/8" hole at each location.

**For Tile Enclosure Only**

Drill a 1/4" hole at each location using a tile bit.

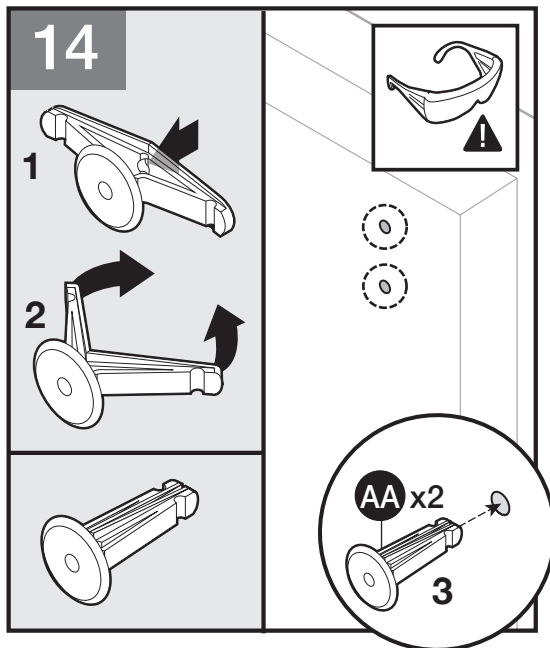
**Solo para recintos acrílicos**

Taladre un orificio piloto de 1/8" (3,17 mm) en cada ubicación que se marcó en el paso anterior.

A continuación, vuelva a taladrar un agujero de 3/8" (9,53 mm) en cada ubicación.

**Solo para recintos de baldosas**

Perfore un orificio de 1/4" (6,35 mm) en cada ubicación usando la broca para baldosas.



Push in the center of the acrylic anchors (AA) and squeeze clips together. Insert acrylic anchors (AA) into holes.

For ceramic tiles, insert tile anchors (BB).

If needed, gently use a rubber mallet to assist in install.

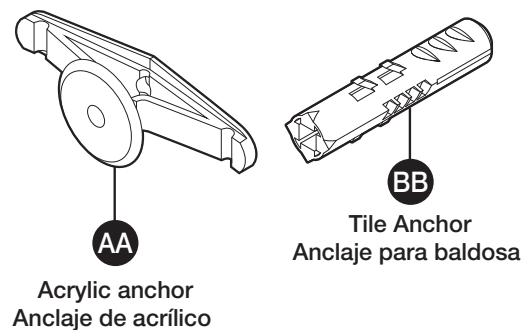
**NOTE:** Wall anchors **MUST** be used.

Ejerza presión hacia dentro en el centro del anclaje de pared (AA) y junte las pinzas. Inserte anclaje de acrílico para pared en la pared.

Para baldosas de cerámica, inserte anclajes de pared para baldosas (BB).

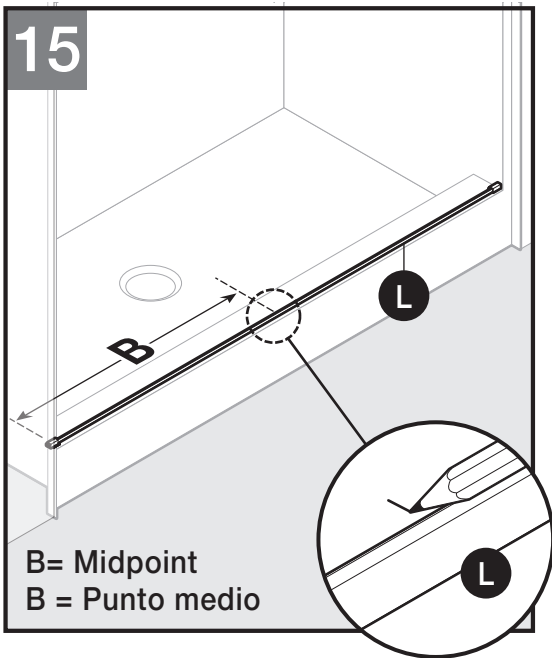
En caso de ser necesario, use un mazo de goma de manera suave para instalarlos.

**NOTEA:** Es **NECESARIO** usar los anclajes de pared.



Acrylic anchor  
Anclaje de acrílico

Tile Anchor  
Anclaje para baldosa



### Center Guide Base Bracket Installation

Find the center of the dam strip (L) by measuring sidewall-to-sidewall and dividing by 2. This will be Measurement "B".

Sidewall to sidewall

÷ 2

= \_\_\_\_\_ ← measurement "B"

Using a pencil or other marking tool (such as painters tape), mark distance "B" on the center of the installed damp strip (L).

### Instalación del soporte de la base de la guía central

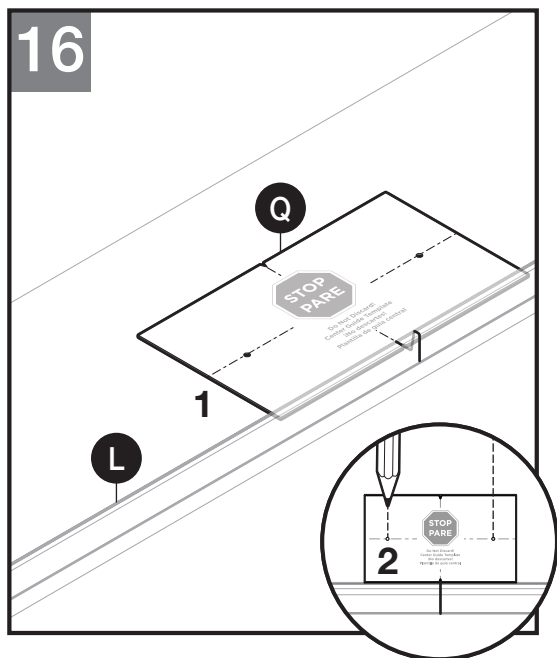
Encuentre el centro de la barrera de contención (L). Para esto, mida la distancia entre ambas paredes laterales y divida este número por 2. Esta será la medida "B".

De lado a lado

÷ 2

= \_\_\_\_\_ ← medición "B"

Con un lápiz u otra herramienta para marcar (como cinta de pintores), marque la distancia "B" en el centro de la barrera (L) instalada.



Place center guide template (Q) on sill so that long edge is against **INSIDE** edge of dam strip (L), as shown.

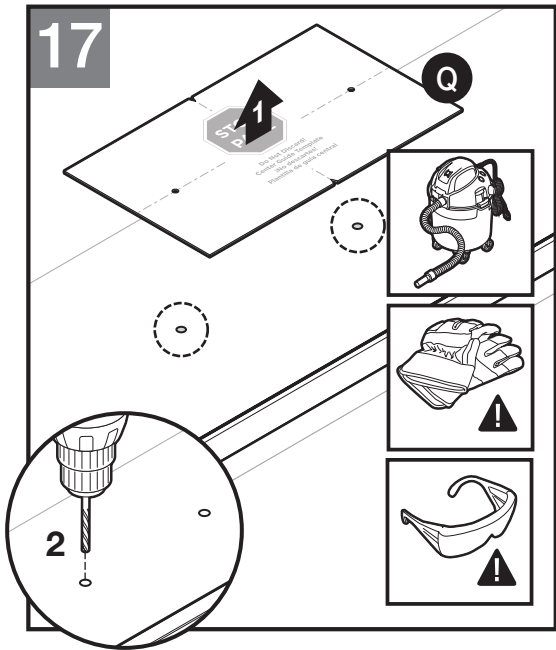
Align the center notch with the center mark made on the dam strip in the previous step.

Use a pencil or other marking tool to mark the two screw hole locations on sill.

Coloque la plantilla de la guía central (Q) sobre el bordillo, de manera que el borde largo se ubique contra el borde **INTERNO** de la barrera de contención (L), como se muestra en la imagen.

Alinee la muesca central con la marca central que realizó en la barrera de contención en el paso anterior.

Con un lápiz u otra herramienta de marcado, indique los lugares donde se realizarán los dos orificios para los tornillos en el bordillo.



### ⚠ CAUTION

Wear safety glasses and cut-resistant, non-slip gloves when drilling or cutting to avoid risk of injury.

### ⚠ PRECAUCIÓN

Para evitar riesgos de lesiones al taladrar o cortar, use gafas de seguridad y guantes antirresbalantes y resistentes al corte.

#### For Acrylic Enclosure Only

Drill a 1/8" pilot hole at each location marked in the previous step. Next, redrill a 3/8" hole at each location.

#### For Tile Enclosure Only

Using a tile bit, drill a 1/4" hole at each location marked in the previous step.

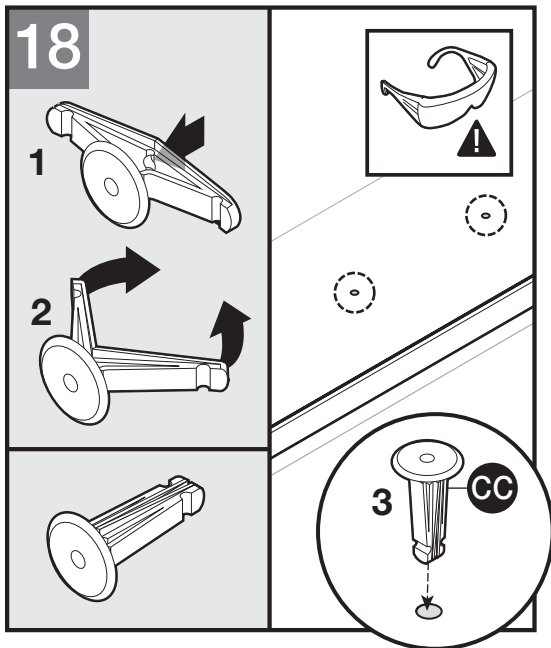
#### Solo para recintos acrílicos

Taladre un orificio piloto de 1/8" (3,17 mm) en cada ubicación que se marcó en el paso anterior.

A continuación, vuelva a taladrar un agujero de 3/8" (9,53 mm) en cada ubicación.

#### Solo para recintos de baldosas

Con una broca para baldosas, perforar un orificio de 1/4" (6,35 mm) en cada ubicación marcada en el paso anterior.



Push in the center of the acrylic anchors (AA) and squeeze clips together. Insert acrylic anchors (AA) into holes.

For ceramic tiles, insert tile anchors (BB).

If needed, gently use a rubber mallet to assist in install.

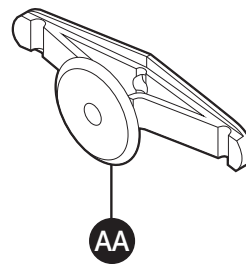
**NOTE:** Wall anchors **MUST** be used.

Ejercer presión hacia dentro en el centro del anclaje de pared (AA) y junte las pinzas. Inserte anclaje de acrílico para pared en la pared.

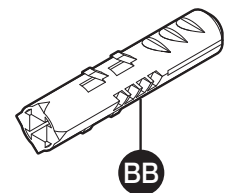
Para baldosas de cerámica, inserte anclajes de pared para baldosas (BB).

En caso de ser necesario, use un mazo de goma de manera suave para instalarlos.

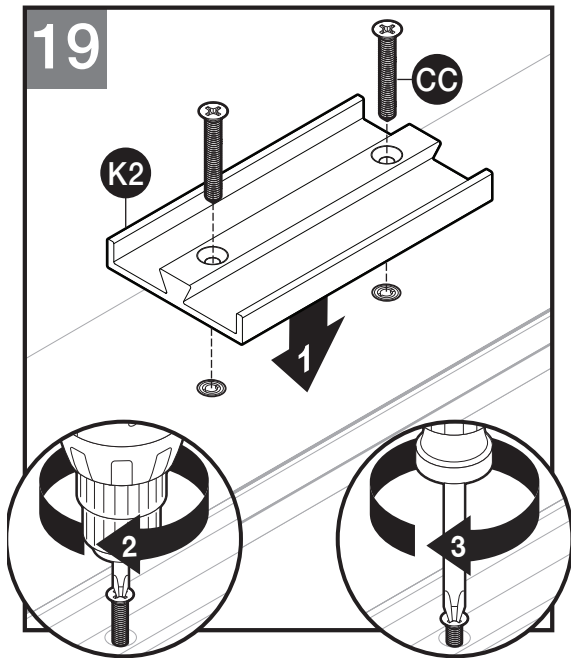
**NOTEA:** Es **NECESARIO** usar los anclajes de pared.



Acrylic anchor  
Anclaje de acrílico



Tile Anchor  
Anclaje para baldosa



Temporarily disassemble center guide assembly (K) to access the base bracket (K2).

Position center guide base bracket (K2) over holes on sill.

Use drill to start #8x 30mm flat head self-tapping screws (CC) into the anchors.

Next, use a screwdriver to **hand tighten until secure.**

Desmonte de forma provisoria el conjunto de la guía central (K) para acceder al soporte de la base (K2).

Coloque el soporte de la base de la guía central (K2) sobre los orificios del bordillo.

Utilice el taladro para comenzar a introducir los tornillos de cabeza plana autorroscantes n.º 8 x 30 mm (CC) en los anclajes.

A continuación, con un destornillador, **ajuste a mano hasta que queden firmes.**

## Installing Top Track

Using a measuring tape, measure distance **WALL to WALL** as shown in Figure 20.

This will be measurement "D".

----- ← measurement "D"

For any questions about this step, please call Delta Shower Doors Customer Care Team at 1-800-964-4850.

**IMPORTANT:** Incorrect measurement may prevent proper door installation. **Double-check** measurement.

**Note:** Minimum side wall height is 70" (177.8 cm) for shower and 59.5" (151.1 cm) for tub.

## Instalación del riel superior

Con una cinta medidora, mida la distancia "D" de **PARED a PARED**), como se muestra en la Figura 20.

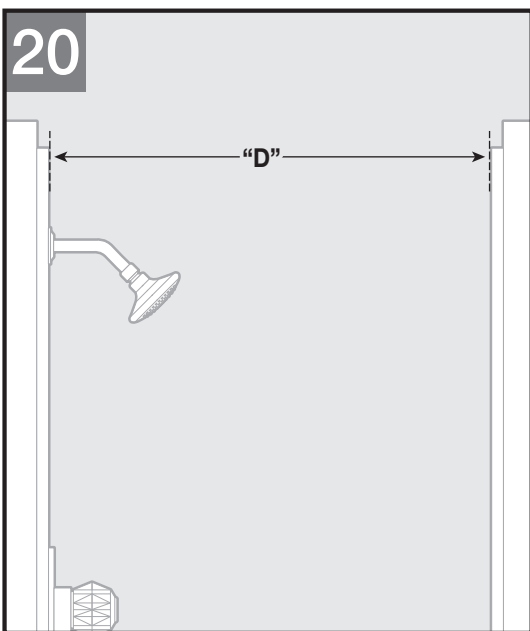
Esta será la medida "D".

----- ← Medida "D"

Si quiere consultar algo sobre este paso de la instalación, puede llamar al equipo de Atención al Cliente de Delta Shower Doors al 1-800-964-4850.

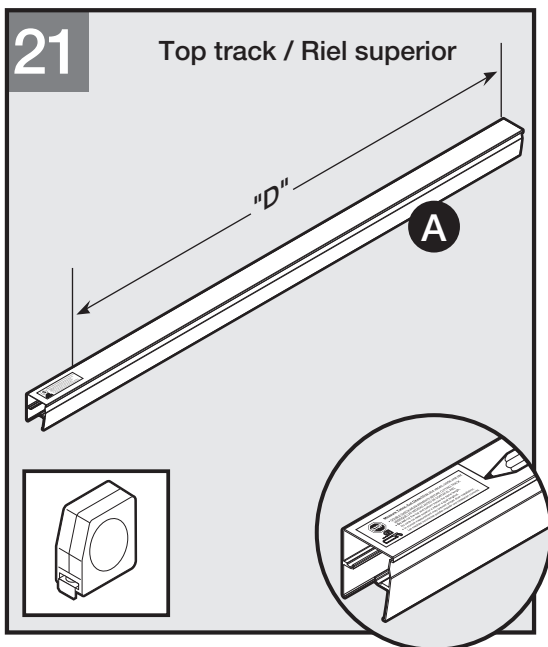
**IMPORTANTE:** La puerta no podrá instalarse bien si esta distancia no se mide correctamente. Compruebe de nuevo la medición.

**Nota:** La altura mínima de la pared lateral es de 70 pulg. (177.8 cm) para la ducha y 59.5 pulg. (151.1 cm) para la tina.



21

Top track / Riel superior



Using a marking tool (such as painters tape), mark distance "D" along top track (A).

**Double-check** measurement before cutting.

**IMPORTANT:** Incorrect measurement may prevent proper door installation.

Con una herramienta de marcado (como una cinta de pintor), marque la distancia "D" a lo largo del riel superior (A).

**Compruebe de nuevo** la medición antes de cortar.

**IMPORTANTE:** La puerta no podrá instalarse bien si esta distancia no se mide correctamente.

22



### ⚠ CAUTION

Wear safety glasses and cut-resistant, non-slip gloves when drilling or cutting to avoid risk of injury.

### ⚠ PRECAUCIÓN

Para evitar riesgos de lesiones al taladrar o cortar, use gafas de seguridad y guantes antirresbalantes y resistentes al corte.

**Double-check** measurement before cutting.

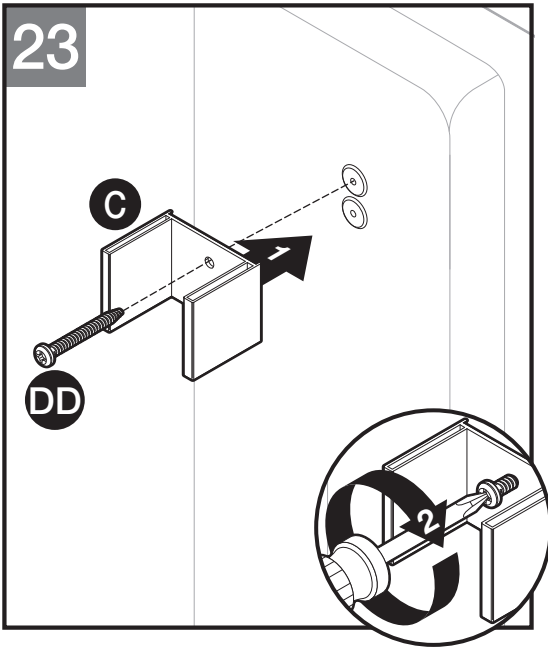
Using a miter box, cut the top track (A) with fine-toothed (32 TPI) hack saw. If needed, use a metal file to smooth rough edges. Clean metal shavings from the channels of the top track (A).

**IMPORTANT: DO NOT** stand on or use a vice to hold top track (A) while cutting. Doing so may damage the product.

**Compruebe de nuevo** la medición antes de cortar.

Usando una caja de ingletes, corte el riel superior (A) con una sierra de dientes finos para metales (32 TPI). Si fuera necesario, utilice una lija para metales para suavizar los bordes ásperos. Limpie las virutas de metal de los canales del riel superior (A).

**IMPORTANTE: NO** utilice su peso ni con un tornillo de banco para sujetar el riel superior (A) mientras lo corta. Esto podría dañar el producto.



Place top track wall bracket (C) into position.

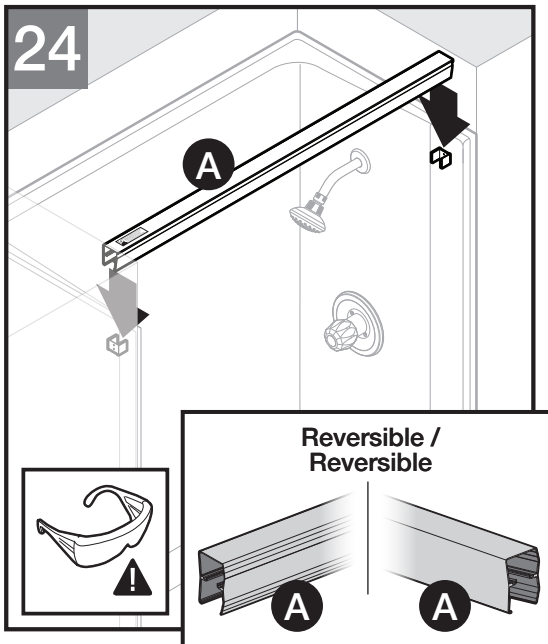
Secure to side wall using one Pan Head Screw (DD) in the **UPPER HOLE ONLY**. **Hand tighten** until fully secure.

Repeat for remaining top track wall bracket (C).

Coloque el soporte de pared del riel superior (C) en la posición correcta.

Fijelo a la pared lateral con un tornillo de cabeza troncocónica (DD) **SOLO EN EL ORIFICIO SUPERIOR**. **Ajuste** hasta que estén completamente firmes.

Repita este paso con el soporte de pared del riel superior restante (C).



Position the top track (A) over the top track wall brackets (C).

**NOTE:** Either side of the reversible top track may face out.

If top track is too long, either trim excess or file to remove additional metal and smooth rough edges. If sticker residue remains, clean with warm soapy water per the care and cleaning section.

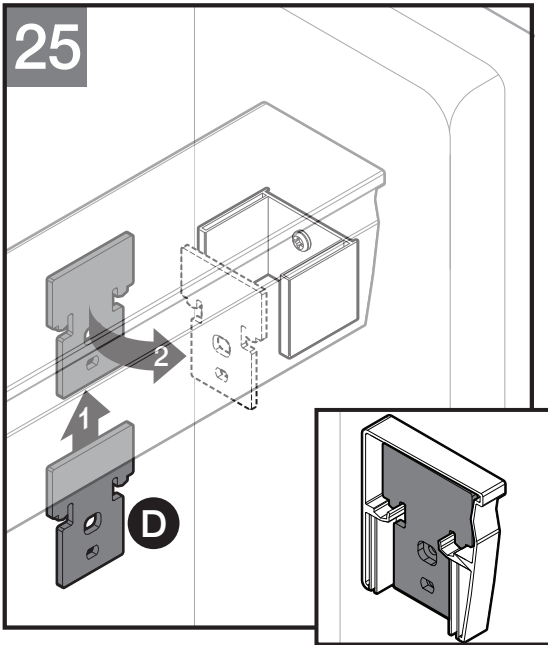
If track is cut short, please refer to the Troubleshooting section at the end of this document.

Coloque el riel superior (A) sobre los soportes de pared del riel superior (C).

**NOTA:** Cualquiera de los lados del riel superior reversible puede quedar mirando hacia fuera.

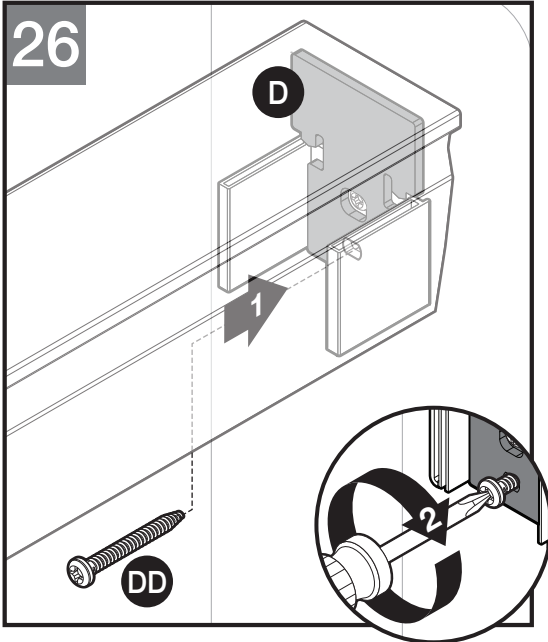
Si el riel superior es demasiado largo, recorte el exceso o lime para eliminar el metal adicional y suavizar los bordes ásperos. Si quedan restos de calcomanías, límpielos con agua jabonosa tibia, como se indica en nuestra sección de cuidado y limpieza.

Si el riel quedó corto, consulte la sección "Diagnóstico de averías", que se encuentra al final de este documento.



Position the T-strap (D) up into the top track (A).  
 Rotate in place against the wall bracket (C) so that the holes on the T-strap overlay the screw holes on the bracket, as shown.  
 Repeat for remaining T-strap (D) on opposite side.

Coloque el T-strap (D) hacia arriba en el riel superior (A).  
 Gírelo en el lugar contra el soporte de pared (C) de manera que los orificios del T-strap se superpongan a los orificios del tornillo en el soporte, como se muestra en la imagen.  
 Repita el procedimiento con el otro T-strap (D) en el lado opuesto.



Secure T-strap (D) with screw (DD). Repeat for remaining T-strap (D).  
**IMPORTANT: Hand tighten** until fully secure.

Fije el T-strap (D) con un tornillo (DD). Repita el procedimiento con el otro T-strap (D).

**IMPORTANTE: Apretarlos a mano** hasta firmes.

## ⚠ CAUTION

**Risk of injury or product damage.** During installation, tempered glass should not come in direct contact with metal parts or hard surfaces (such as tile/concrete flooring) or it may shatter.

## ⚠ PRECAUCIÓN

**Riesgo de lesión o daño del producto.** Durante la instalación el vidrio templado no debe entrar en contacto directo con partes metálicas ni superficies duras (como azulejos de cerámica o pisos de hormigón) ya que podría romperse.

If you have not already done so, **carefully lay panels flat on a soft, padded surface** to inspect the glass.

**Fully inspect the glass panels, including the edges and corners,**

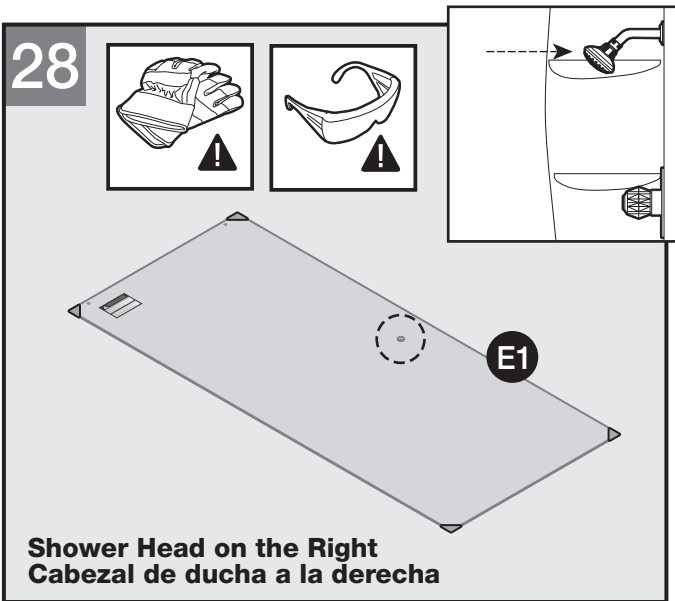
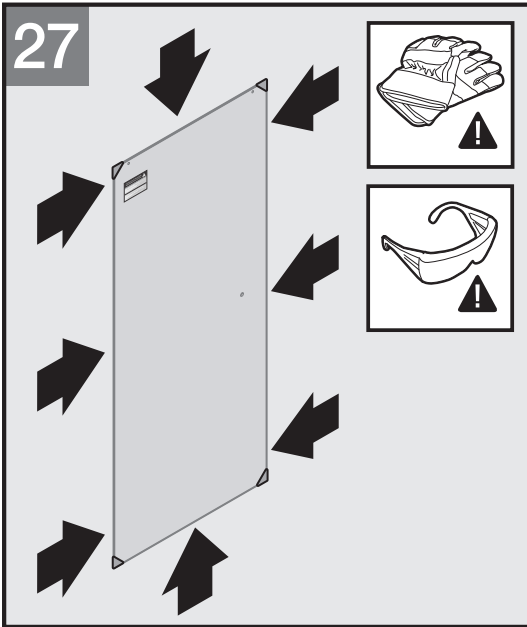
## ⚠ CAUTION

**for any nicks, chips or scratches which might have occurred during transportation. If you see any wear or damage to your glass panels, call Delta Shower Doors Customer Care Team at 1-800-964-4850.**

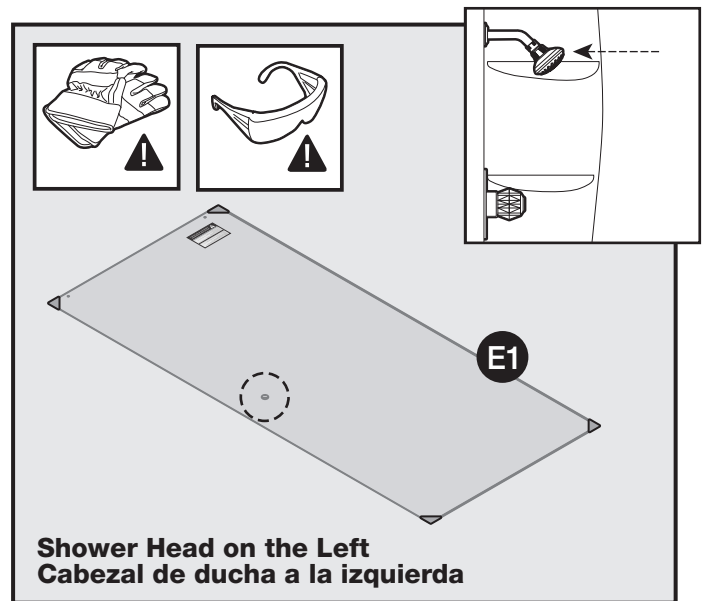
Si aún no lo ha hecho, **extienda cuidadosamente los paneles sobre una superficie suave y mullida** para inspeccionar el vidrio.

## ⚠ PRECAUCIÓN

**Inspeccione completamente los paneles de vidrio, incluidos bordes y esquinas, para confirmar que no tengan muescas, astillas ni rayones que se puedan haber producido durante el transporte. Si observa algún desgaste o daño en los paneles de vidrio, llame al equipo de Atención al Cliente de Delta Shower Doors al 1-800-964-4850.**



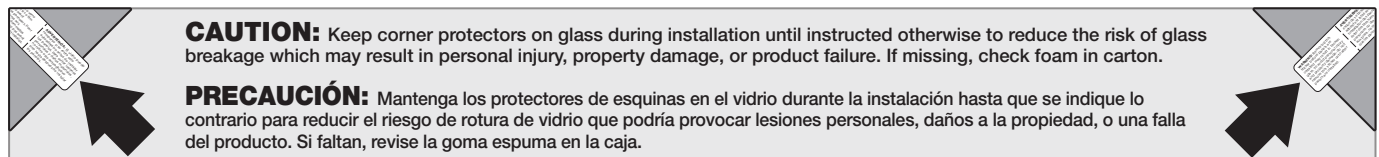
**Shower Head on the Right**  
**Cabezal de ducha a la derecha**



**Shower Head on the Left**  
**Cabezal de ducha a la izquierda**

**With the inner panel (E1) laid on a soft, padded surface, ensure that the knob hole is on the same side as the shower head in your enclosure. Carefully remove corner protectors.**

**Con el panel interior (E1) extendido sobre una superficie suave y mullida, asegúrese de que la etiqueta quede hacia arriba. Retire con cuidado los dos protectores de esquina inferiores.**

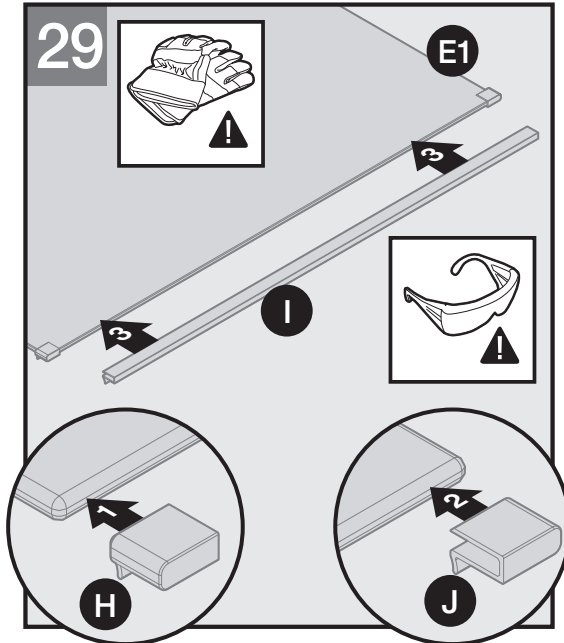


## ⚠ CAUTION

**Risk of injury or product damage.** During installation, tempered glass should not come in direct contact with metal parts or hard surfaces (such as tile/concrete flooring) or it may shatter.

## ⚠ PRECAUCIÓN

**Riesgo de lesión o daño del producto.** Durante la instalación el vidrio templado no debe entrar en contacto directo con partes metálicas ni superficies duras (como azulejos de cerámica o pisos de hormigón) ya que podría romperse.

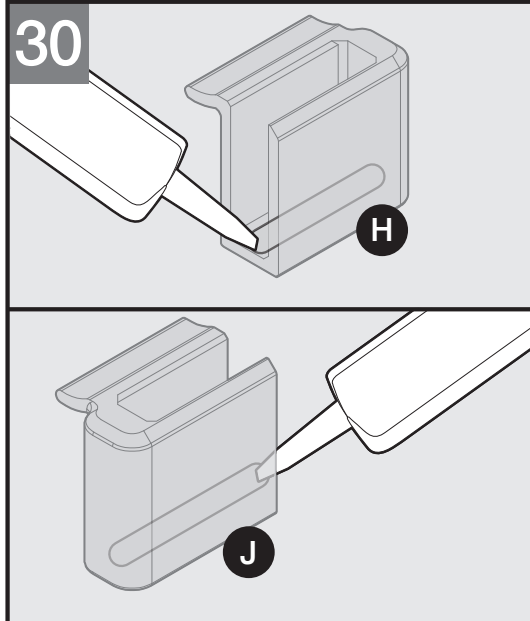


Test fit the glazing end caps (H,J) and glazing channel (I) on the bottom of the inner panel (E1) as shown in Figure 29.

If the glazing channel (I) needs to be trimmed, tin snips can be used to trim excess material so that all components can fit flush onto inner glass panel (E1).

Pruebe el ajuste de las tapas de extremo de la protección (H, J) y del canal de protección (I) en la parte inferior del panel interior (E1), como se muestra en la Figura 29.

En caso de que se necesite recortar el canal de protección (I), puede utilizar tijeras para hojalata para recortar el exceso de material, a fin de que todos los componentes encajen al ras sobre el panel de vidrio (E1).

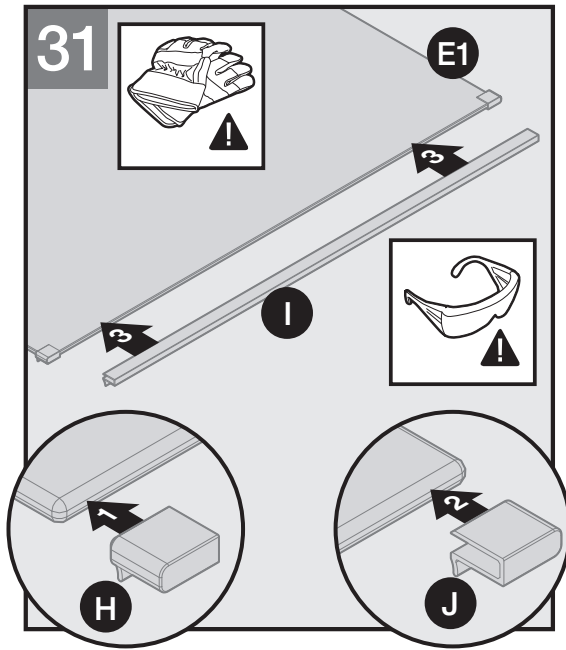


After testing the fit, apply a small bead of 100% **clear** silicone into base of glazing end caps (H,J). Glazing channels (I) should not need this additional adhesive.

Follow sealant manufacturer's recommendation for silicone curing time.

Después de probar el ajuste, aplique un pequeño cordón de silicona 100% **transparente** en la base de los esquineros de protección (H,J). Los canales de protección (I) no deberían necesitar este adhesivo adicional.

Siga las recomendaciones del fabricante para conocer el tiempo de secado de la silicona.



### ⚠ CAUTION

**Risk of injury or product damage.** During installation, tempered glass should not come in direct contact with metal parts or hard surfaces (such as tile/concrete flooring) or it may shatter.

### ⚠ PRECAUCIÓN

**Riesgo de lesión o daño del producto.** Durante la instalación el vidrio templado no debe entrar en contacto directo con partes metálicas ni superficies duras (como azulejos de cerámica o pisos de hormigón) ya que podría romperse.

Carefully install glazing end caps (J,H) and then the glazing channel (I) to bottom of inner panel (E1).

**IMPORTANT:** the water diverter feature of the glazing components (H,I,J) should be facing **DOWN** for the inner door installation.

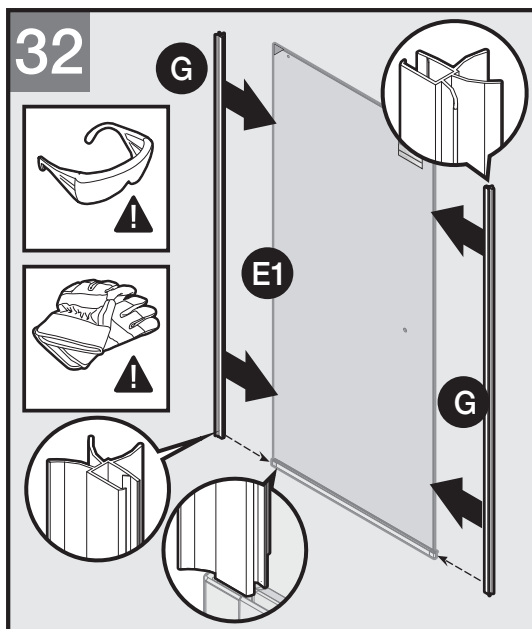
Wipe away excess silicone using a clean cloth or paper towel.

**NOTE:** Do not place excess force on fins of glazing components (H,I,J) to avoid risk of damage to glazing.

Instale con cuidado las tapas de extremo de la protección (J, H) y luego el canal de protección (I) en la parte inferior del panel de interior (E1).

**IMPORTANTE:** El desviador de agua de los componentes de protección (H, I, J) debe quedar orientado hacia **ABAJO** para la instalación de la puerta interna.

Elimine el exceso de silicona con un paño suave o una toalla de papel.



### ⚠ CAUTION

To reduce the risk of personal injury and glass breakage, all seal components must be installed during assembly and use.

### ⚠ PRECAUCIÓN

Todos los componentes de sellado se deben instalar durante el montaje y el uso, para reducir el riesgo de lesiones y rotura del vidrio.

#### Installing Side Seals

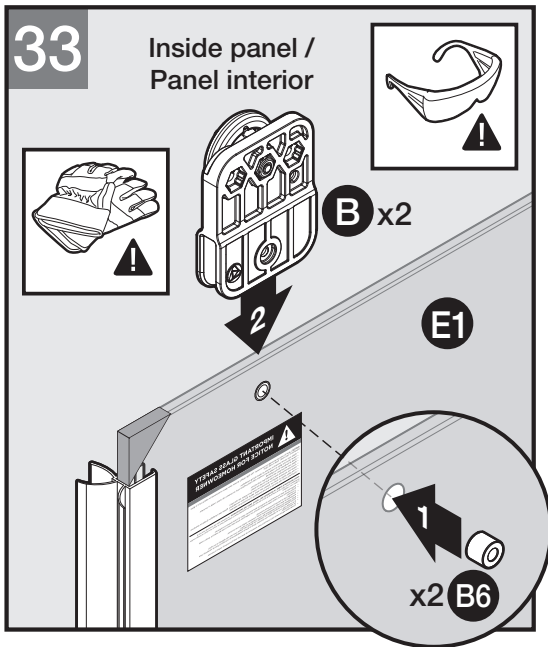
Align the bottom of side seals (G) with the top of the left and right glazing end caps (H, J).

**NOTE:** Ensure the fins of the side seals (G) are on the same side as the water diverter features of the glazing components (H,I,J).

#### Instalación de juntas laterales

Alinee la parte inferior de los sellos laterales (G) con la parte superior de las tapas de los extremos izquierdo y derecho de la protección (H, J).

**NOTA:** Asegúrese de que las aletas de los sellos laterales (G) queden del mismo lado que el desviador de agua de los componentes de protección (H, I, J).



**⚠ CAUTION**

Failure to install bushings as instructed may cause the glass to shatter.

**⚠ PRECAUCIÓN**

Si no se instalan los bujes según las instrucciones, el vidrio podría romperse.

**Installing Glass Panels**

To protect the glass from chips or scratches that could result from contact with the screw, install bushings (B6) into each hole at the top of the inner panel (E1).

Place the hanger brackets (B) over the inner panel (E1).

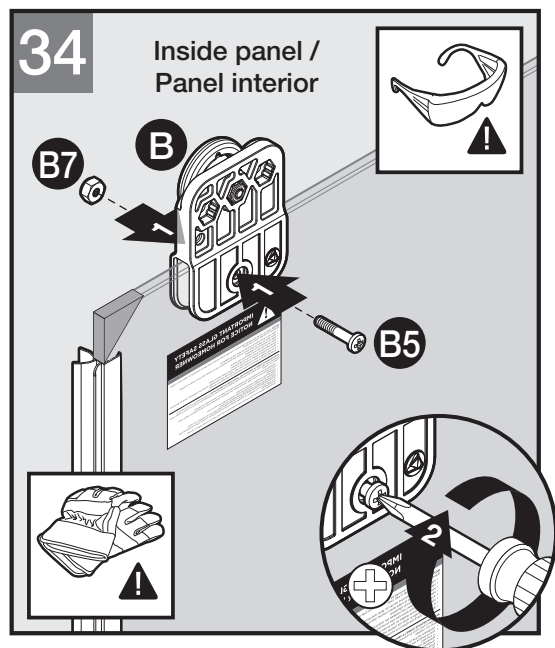
**NOTE:** Make sure the roller wheel faces the same direction as the glazing fins.

**Instalación de paneles de vidrio**

Para proteger el vidrio de astilladuras o rayones que puedan producirse por el contacto con el tornillo, instale los bujes (B6) en cada orificio en la parte superior del panel interior (E1).

Coloque los soportes de estribo (B) sobre el panel interior (E1).

**NOTA:** Asegúrese de que la rueda del rodillo quede orientada en la misma dirección que las aletas de protección.



**⚠ CAUTION**

To reduce risk of personal injury and glass breakage, screws and fasteners must be hand tightened to fully secure.

**⚠ PRECAUCIÓN**

Para reducir el riesgo de sufrir lesiones personales o de que se rompa el vidrio, los tornillos y aseguradores se deben apretar a mano para que queden completamente sujetos.

Ensure hanger bracket nut (B7) is still installed into pocket on roller side of each hanger bracket (B). Next, install a hanger bracket screw (B5) into opposite side of each hanger bracket (B).

Repeat for both of the roller holes on the top edge.

**IMPORTANT:** Use a screwdriver to hand tighten until fully secure.

Asegúrese de que la tuerca del soporte de estribo (B7) aún esté instalada en el bolsillo del lado del rodillo de cada soporte de estribo (B). Luego, instale un tornillo del soporte de estribo (B5) en el lado opuesto de cada soporte de estribo (B).

Repita el procedimiento en ambos orificios para rodillos en el borde superior.

**IMPORTANTE:** Use un destornillador para ajustar a mano hasta que queden firmes.



**⚠ CAUTION**

**Risk of injury or product damage.**

- During installation, tempered glass should not come in contact with metal parts or hard surfaces (walls/sill) or it may shatter.
- **DO NOT** operate or test door panels at this time.

**ONLY** test door function after **ALL** components have been installed.

**⚠ PRECAUCIÓN**

**Riesgo de lesión o daño del producto.**

- Durante la instalación, el vidrio templado no debe entrar en contacto con componentes de metal o superficies duras (como paredes o bordillo) o podría romperse.
- **NO** opere ni pruebe los paneles en este momento.

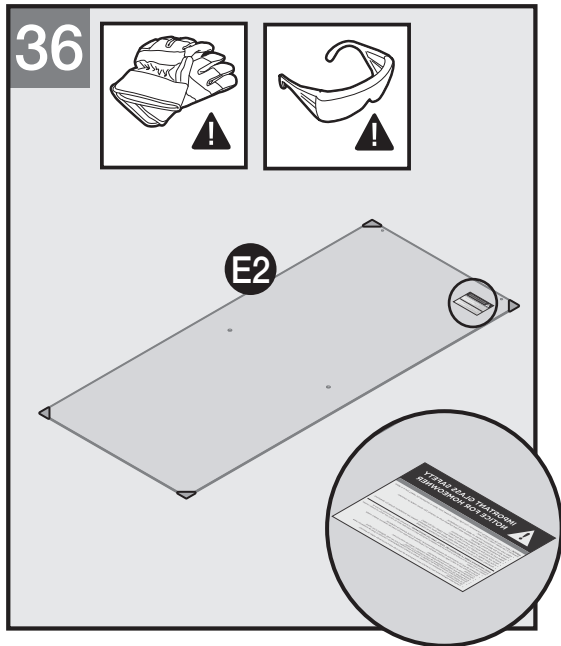
Pruebe el funcionamiento de la puerta **ÚNICAMENTE** después de instalar **TODOS** los componentes.

**Installing the Inner Door**

From **inside** the shower environment, carefully, and with assistance from another capable adult, lift the inner panel (E1) at an angle towards the back of the enclosure base and then up into the top track until the rollers are hooked over the back channel of the top track.

**Instalación de la puerta interna**

**Desde el interior** del recinto de la ducha y con ayuda de otro adulto capacitado, levante con cuidado el panel interior (E1) en ángulo hacia la parte posterior de la base de la cabina y luego hacia arriba en el riel superior, hasta que los rodillos queden enganchados sobre el canal posterior del riel superior.



With the outer panel (E2) laid on a soft, padded surface, ensure that label is facing down. Carefully remove bottom two corner protectors.

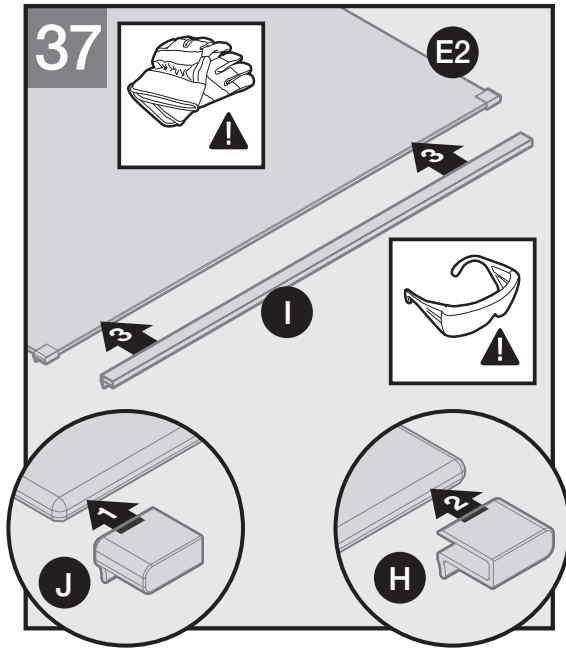
**NOTE:** For proper installation, label must be facing down during this step.

Con el panel exterior (E2) extendido sobre una superficie suave y mullida, asegúrese de que la etiqueta esté orientada hacia abajo. Retire con cuidado los dos protectores de esquina inferiores.

**NOTA:** Para una correcta instalación, la etiqueta debe quedar mirando hacia abajo en este paso.

**CAUTION:** Keep corner protectors on glass during installation until instructed otherwise to reduce the risk of glass breakage which may result in personal injury, property damage, or product failure. If missing, check foam in carton.

**PRECAUCIÓN:** Mantenga los protectores de esquinas en el vidrio durante la instalación hasta que se indique lo contrario para reducir el riesgo de rotura de vidrio que podría provocar lesiones personales, daños a la propiedad, o una falla del producto. Si faltan, revise la goma espuma en la caja.



### ⚠ CAUTION

**Risk of injury or product damage.** During installation, tempered glass should not come in direct contact with metal parts or hard surfaces (such as tile/concrete flooring) or it may shatter.

### ⚠ PRECAUCIÓN

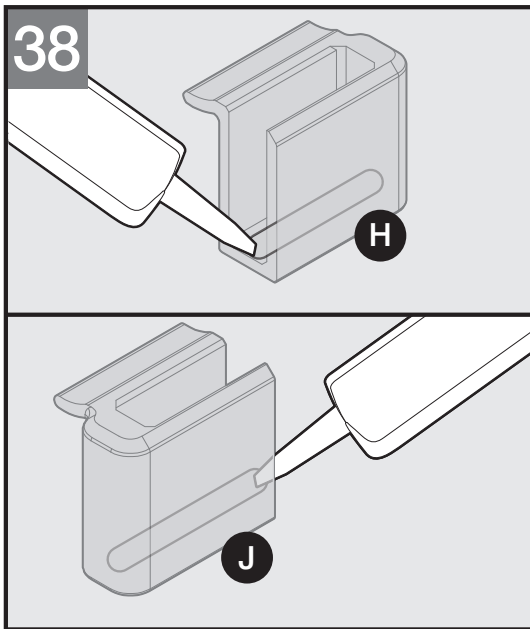
**Riesgo de lesión o daño del producto.** Durante la instalación el vidrio templado no debe entrar en contacto directo con partes metálicas ni superficies duras (como azulejos de cerámica o pisos de hormigón) ya que podría romperse.

Test fit the glazing end caps (H,J) and glazing channel (I) on the bottom of the outer panel (E2) as shown in Figure 37.

If the glazing channel (I) needs to be trimmed, tin snips can be used to trim excess material so that all components can fit flush onto outer panel (E2).

Pruebe el ajuste de las tapas de extremo de la protección (H, J) y del canal de protección (I) en la parte inferior del panel exterior (E2), como se muestra en la Figura 37.

En caso de que se necesite recortar el canal de protección (I), puede utilizar tijeras para hojalata para recortar el exceso de material, a fin de que todos los componentes encajen al ras sobre el panel exterior (E2).

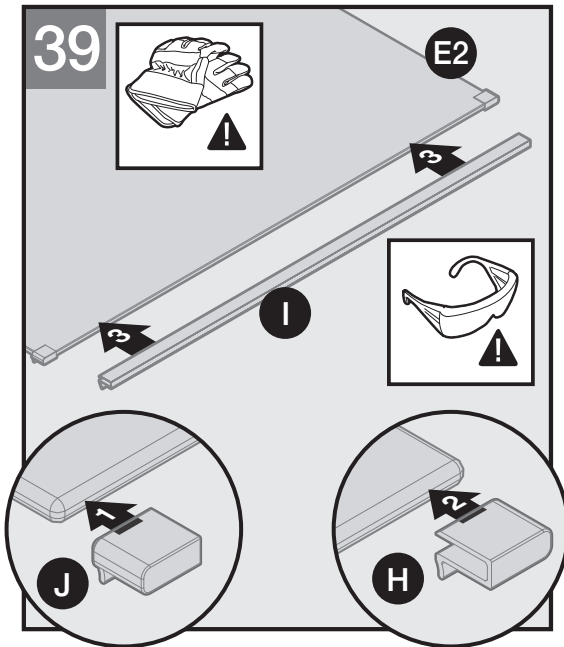


After testing the fit, apply a small bead of 100% **clear** silicone into base of glazing end caps (H, J). Glazing channels (I) should not need this additional adhesive.

Follow sealant manufacturer's recommendation for silicone curing time.

Después de probar que calzan correctamente, aplique una pequeña capa de silicona **transparente** 100% en la base de los esquineros de protección (H, J). Los canales de protección (I) no deberían necesitar este adhesivo adicional.

Siga las recomendaciones del fabricante para conocer el tiempo de secado de la silicona.



### ⚠ CAUTION

**Risk of injury or product damage.** During installation, tempered glass should not come in direct contact with metal parts or hard surfaces (such as tile/concrete flooring) or it may shatter.

### ⚠ PRECAUCIÓN

**Riesgo de lesión o daño del producto.** Durante la instalación el vidrio templado no debe entrar en contacto directo con partes metálicas ni superficies duras (como azulejos de cerámica o pisos de hormigón) ya que podría romperse.

Carefully install glazing end caps (H, J) and then the glazing channel (I) to bottom of outer panel (E2).

**IMPORTANT:** the water diverter feature of the glazing channel (I) and corner glazing components (J, H) should be facing **DOWN** for the outside door installation.

Wipe away excess silicone using a clean cloth or paper towel

**NOTE:** Do not place excess force on fins of glazing components (H, I, J,) to avoid risk of damage to glazing.

Instale con cuidado las tapas de extremo de la protección (H, J) y luego el canal de protección (I) en la parte inferior del panel exterior (E2).

**IMPORTANTE:** El desviador de agua del canal de protección (I) y los componentes de protección de la esquina (J, H) deben quedar orientados hacia **ARRIBA** para la instalación de la puerta interna.

Limpie el exceso de silicona, con un paño limpio o toalla de papel.

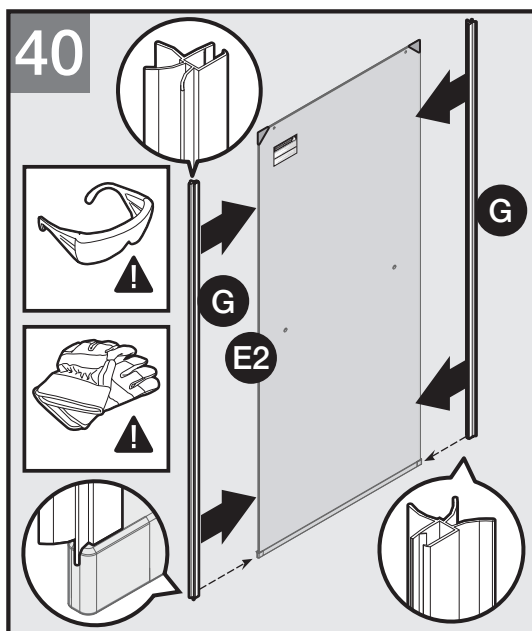
**NOTA:** No ejerza demasiada fuerza en las aletas de los componentes de protección (H, I, J), para evitar el riesgo de que se dañe la protección.

### ⚠ CAUTION

To reduce the risk of personal injury and glass breakage, all seal components must be installed during assembly and use.

### ⚠ PRECAUCIÓN

Todos los componentes de sellado se deben instalar durante el montaje y el uso, para reducir el riesgo de lesiones y rotura del vidrio.



#### Installing Side Seals

Align the bottom of side seals (G) with the top of the left and right glazing end caps (H, J).

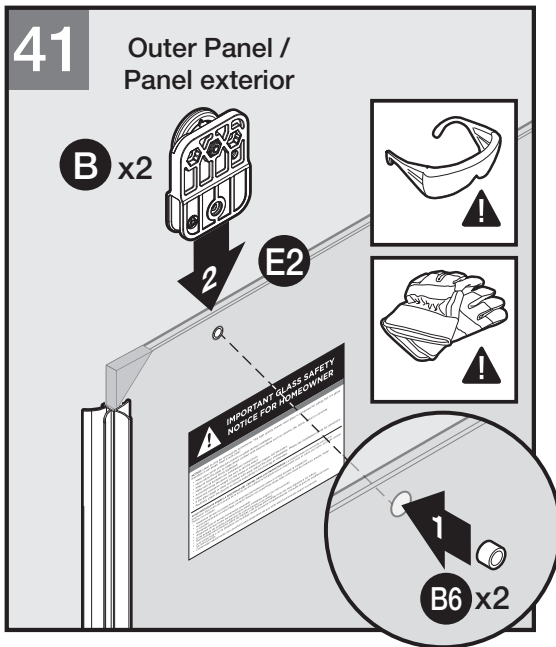
**NOTE:** Ensure the fins of the side seals (G) are on the same side as the water diverter features of the glazing components (H,I,J).

#### Instalación de juntas laterales

Alinee la parte inferior de los sellos laterales (G) con la parte superior de las tapas de los extremos izquierdo y derecho de la protección (H, J).

**NOTA:** Asegúrese de que las aletas de los sellos laterales (G) queden del mismo lado que el desviador de agua de los componentes de protección (H, I, J).

41

Outer Panel /  
Panel exterior**⚠ CAUTION**

Failure to install bushings as instructed may cause the glass to shatter.

**⚠ PRECAUCIÓN**

Si no se instalan los bujes según las instrucciones, el vidrio podría romperse.

To protect the glass from chips or scratches that could result from contact with screw, install bushings (B6) into each hole at the top of the outer panel (E2).

Place the hanger brackets (B) over the glass panel.

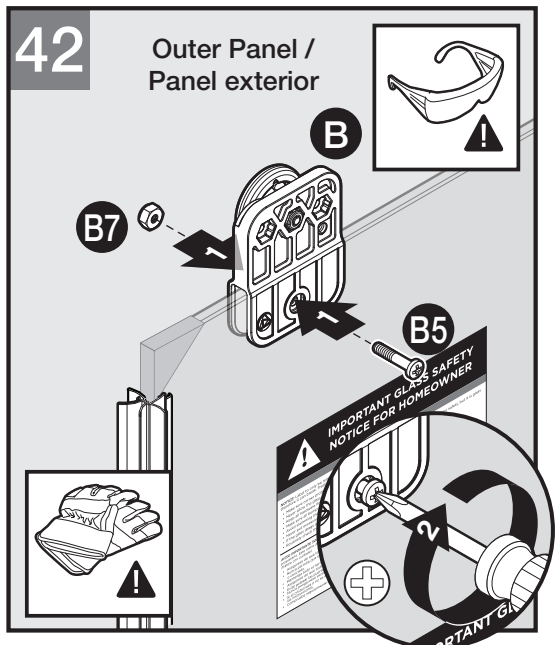
**NOTE:** Make sure the roller side of the hanger brackets face AWAY from the fins

Para proteger el vidrio de astilladuras o rayones que puedan producirse por el contacto con el tornillo, instale los bujes (B6) en cada orificio en la parte superior del panel exterior (E2).

Coloque los soportes de estribo (B) sobre el panel de vidrio.

**NOTA:** Asegúrese de que la parte del rodillo de los soportes de estribo quede orientada en sentido contrario a las aletas.

42

Outer Panel /  
Panel exterior**⚠ CAUTION**

To reduce risk of personal injury and glass breakage, screws and fasteners must be hand tightened to fully secure.

**⚠ PRECAUCIÓN**

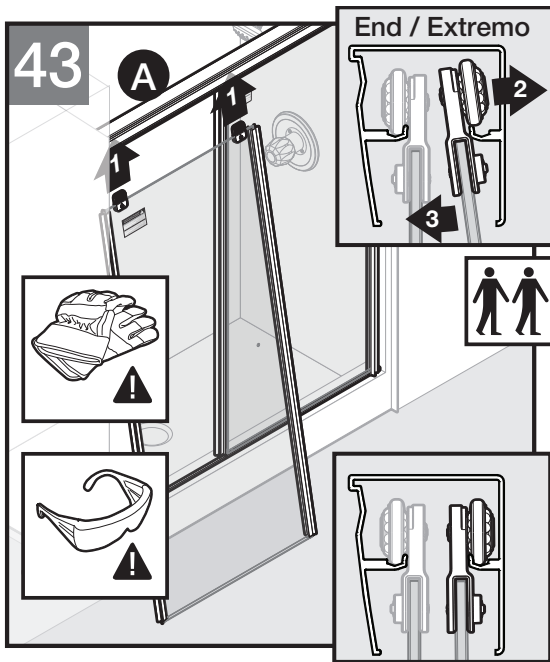
Para reducir el riesgo de sufrir lesiones personales o de que se rompa el vidrio, los tornillos y aseguradores se deben apretar a mano para que queden completamente sujetos.

Ensure hanger bracket nut (B7) is still installed into pocket on roller side of each hanger bracket (B). Next, install a hanger bracket screw (B5) into opposite side of each hanger bracket (B).

**IMPORTANT:** Use a screwdriver to hand tighten until fully secure.

Instale una tuerca del soporte de estribo (B7) en el bolsillo del lado del rodillo de cada soporte de estribo (B). Luego, instale un tornillo del soporte de estribo (B5) en el lado opuesto de cada soporte de estribo (B).

**IMPORTANTE:** Use un destornillador para ajustar a mano hasta que queden firmes.



### ⚠ CAUTION

#### Risk of injury or product damage.

- During installation, tempered glass should not come in contact with metal parts or hard surfaces (walls/sill) or it may shatter.
- **DO NOT** operate or test door panels at this time.  
**ONLY** test door function after **ALL** components have been installed.

### ⚠ PRECAUCIÓN

#### Riesgo de lesión o daño del producto.

- Durante la instalación, el vidrio templado no debe entrar en contacto con componentes de metal o superficies duras (como paredes o bordillo) o podría romperse.
- **NO** opere ni pruebe los paneles en este momento.  
Pruebe el funcionamiento de la puerta **ÚNICAMENTE** después de instalar **TODOS** los componentes.

### Installing the Outer Door

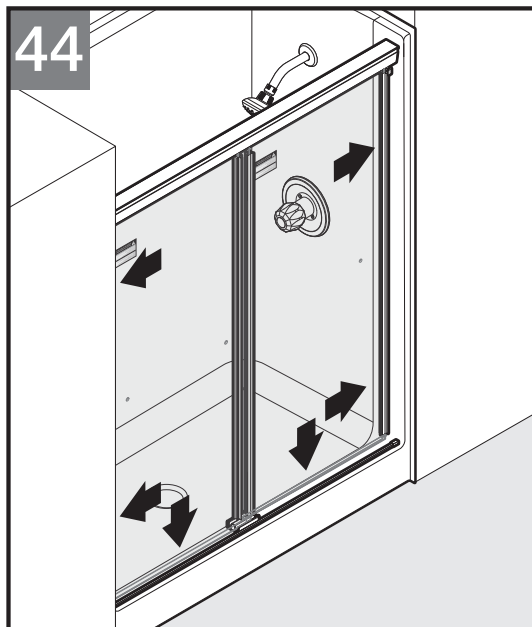
From outside the shower environment, carefully, and with assistance from another capable adult, lift the outer panel (E2) for the outer door at an angle into the top track until the rollers are hooked over the front channel of the top track.

**NOTE:** Labels on glass panel must face into the bathing area.

### Instalación de la puerta externa

Desde el exterior del recinto de la ducha y con ayuda de otro adulto capacitado, levante con cuidado el panel exterior (E2) en ángulo dentro del riel superior, hasta que los rodillos queden enganchados sobre el canal frontal del riel superior.

**NOTA:** las etiquetas del panel de vidrio deben estar orientadas hacia el área para bañarse.



Check alignment between glass panels and sidewalls.

This shower door can accommodate for 3/8" out-of-plumb conditions.

**NOTE:** For optimal water retention, the inner panel should be closest to the shower head.

To adjust either door, see Optional Adjustment Step 45.

Verifique la alineación entre los paneles de vidrio y las paredes laterales.

Esta puerta de ducha se puede adaptar a un desvío de 3/8 pulg.

**NOTA:** Para lograr una óptima retención de agua, el panel interior debe quedar ubicado lo más cerca posible del cabezal de la ducha.

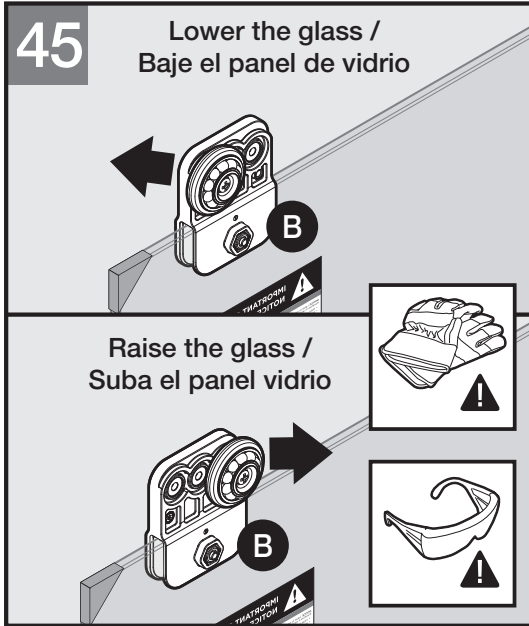
Para ajustar cualquiera de las puertas, consulte el paso de ajuste opcional n.º 45.

## ⚠ CAUTION

**Risk of injury or product damage.** During installation, tempered glass should not come in direct contact with metal parts or hard surfaces (such as tile/concrete flooring) or it may shatter.

## ⚠ PRECAUCIÓN

**Riesgo de lesión o daño del producto.** Durante la instalación el vidrio templado no debe entrar en contacto directo con partes metálicas ni superficies duras (como azulejos de cerámica o pisos de hormigón) ya que podría romperse.



### Door Adjustment (Optional)

If either panel needs adjustment for out of plumb condition, remove the door and place on a piece of cardboard or other large padded material. Remove the roller screw (B4) from the roller nut (B2) to uninstall roller (B3).

**IMPORTANT:** Use caution when making adjustment. Dropping rollers (B3) may cause it to disassemble.

To **raise** either corner of the glass, reposition the roller in the **lower hole**.

To **lower** either corner the glass, reposition the roller in the **higher hole**.

If assistance is needed please call Delta Shower Doors Customer Care Team 1-800-964-4850.

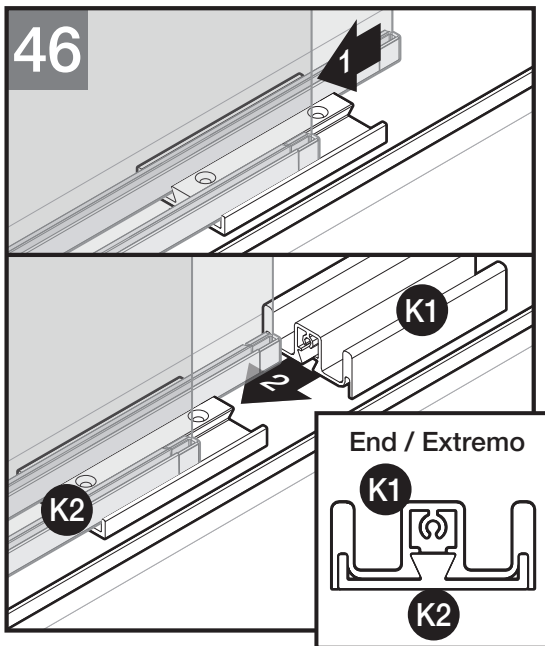
Si es necesario ajustar cualquiera de los paneles para que queden verticales, retire la puerta y colóquela sobre un trozo de cartón u otro material mullido grande. Retire el tornillo de rodillo (B4) de la tuerca de rodillo (B2) para desinstalar el rodillo (B3).

**IMPORTANTE:** Tenga cuidado al realizar ajustes. La caída de los rodillos (B3) puede causar que se desmonte la puerta.

Para **eleva**r cualquiera de las esquinas del panel de vidrio, vuelva a colocar el rodillo en el **orificio inferior**.

Para **bajar** cualquiera de las esquinas del panel de vidrio, vuelva a colocar el rodillo en el **orificio más alto**.

Si necesita ayuda, llame al equipo de Atención al Cliente de Delta Shower Doors al 1-800-964-4850.



## ⚠ CAUTION

**Risk of injury or product damage. DO NOT** operate or test door panels at this time. **ONLY** test door function after **ALL** components have been installed.

## ⚠ PRECAUCIÓN

**Riesgo de lesión o daño del producto. NO** opere ni pruebe los paneles en este momento. Pruebe el funcionamiento de la puerta **ÚNICAMENTE** después de instalar **TODOS** los componentes

### Installing the Center Guide

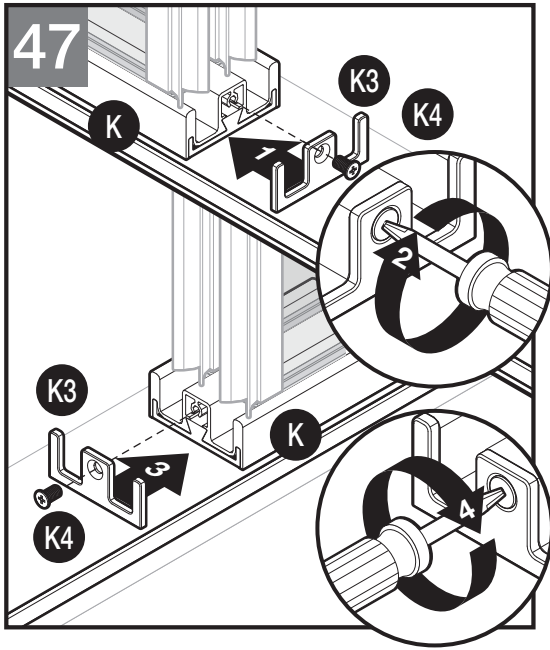
Carefully slide **both** doors to one side to install center guide (K).

Slide the center guide cover (K1) such that it mates with the center guide base (K2).

### Instalación De La Guía Central

Con cuidado deslice **ambas** puertas hacia un lado para instalar la guía central (K).

Deslice la guía central (K1) de tal manera que se acople con la base de la guía central (K2).



Carefully slide both door panels to the left and install center guide cover bracket (K3) onto end of center guide (K) securing with screw (K4).

Hand tighten until secure.

Next, carefully slide both door panels to the right and install the other center guide cover bracket (K3) onto other end of center guide (K) securing with screw (K4).

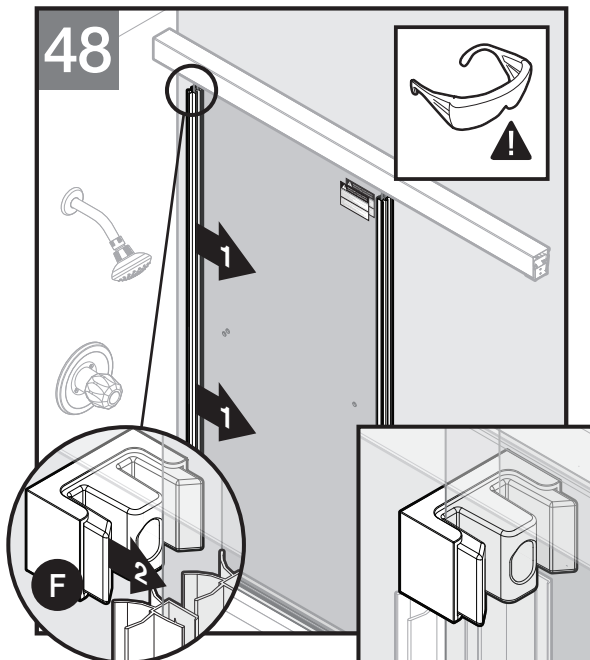
Hand tighten until secure.

Deslice con cuidado ambos paneles de la puerta hacia la izquierda e instale el soporte de la cubierta de la guía central (K3) sobre el extremo de la guía central (K) fijándolo con un tornillo (K4).

Ajuste manualmente hasta que quede firme.

A continuación, deslice con cuidado ambos paneles de la puerta hacia la derecha e instale el otro soporte de la cubierta de la guía central (K3) sobre el otro extremo de la guía central (K) fijándolo con un tornillo (K4).

Ajuste manualmente hasta que quede firme.



### ⚠ CAUTION

To reduce the risk of personal injury or glass breakage, grab bumpers must be installed as instructed.

### ⚠ PRECAUCIÓN

Para reducir el riesgo de sufrir lesiones personales o de que se rompa el vidrio, los asideros deben instalarse según las instrucciones.

### Installing Grab Bumper

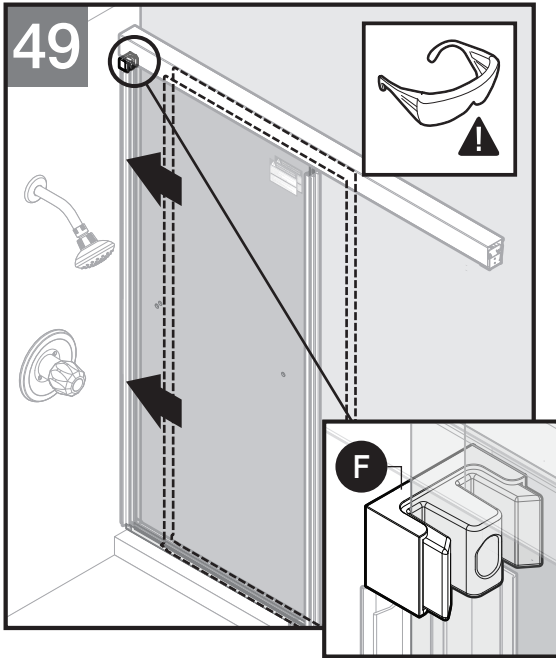
With both inner and outer door panels slightly moved toward the center of the enclosure, place one slot of the grab bumper (F) on the inner glass panel just above the inside side seal (G).

Engage the other slot of the grab bumper (F) with the outside panel as shown in step 48.

### Instalación del asidero

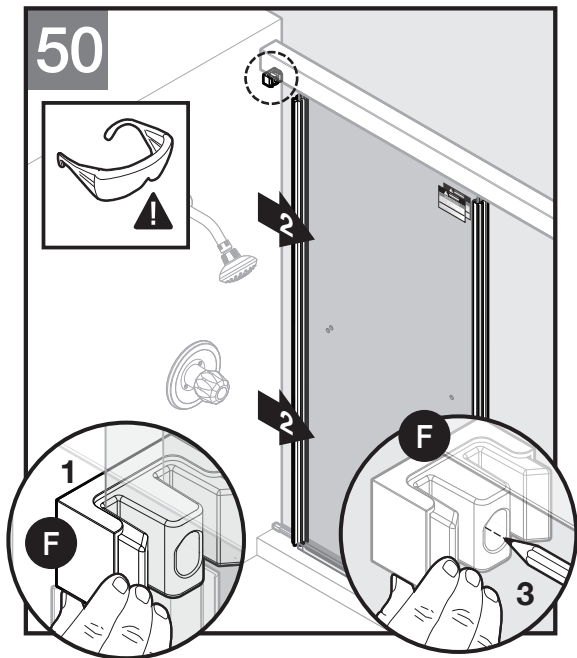
Con ambos paneles de la puerta, interior y exterior, un poco movidos hacia el centro del recinto, coloque una ranura del asidero (F) sobre el panel de vidrio interior justo arriba de la junta lateral interior (G).

Acople la otra ranura del asidero (F) con el panel exterior. Como se muestra en el paso 48.



Carefully close the inside and outside door panels so that the flat side of the grab bumper (F) contacts the side wall.

Con cuidado cierre los paneles interior y exterior de la puerta de modo que el lado plano del asidero (F) entre en contacto con la pared lateral.

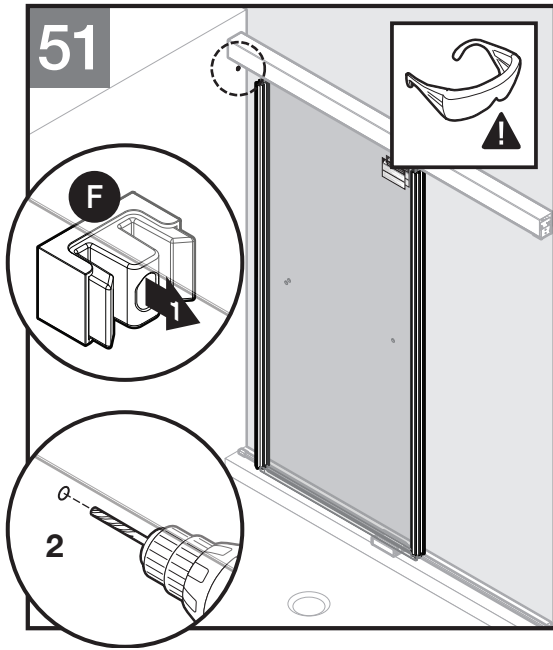


While holding grab bumper (F) in place against the side wall, disengage inner and outer door panels.

Mark center of the grab bumper hole (F) with a pencil.

Mientras se sostiene el asidero (F) en posición correcta contra la pared lateral, desenganche los paneles interior y exterior de la puerta.

Marque el centro del orificio del asidero (F) con un lápiz.



### ⚠ CAUTION

Wear safety glasses and cut-resistant, non-slip gloves when drilling or cutting to avoid risk of injury.

### ⚠ PRECAUCIÓN

Para evitar riesgos de lesiones al taladrar o cortar, use gafas de seguridad y guantes antirresbalantes y resistentes al corte.

#### For Acrylic Enclosure Only

After removing grab bumper (F) from the wall, drill a 1/8" pilot hole at location marked in the previous step.

Next, redrill a 3/8" hole at each location.

#### For Tile Enclosure Only

After removing grab bumper (F) from the wall and using a tile bit, drill a 1/4" hole at location marked in the previous step.

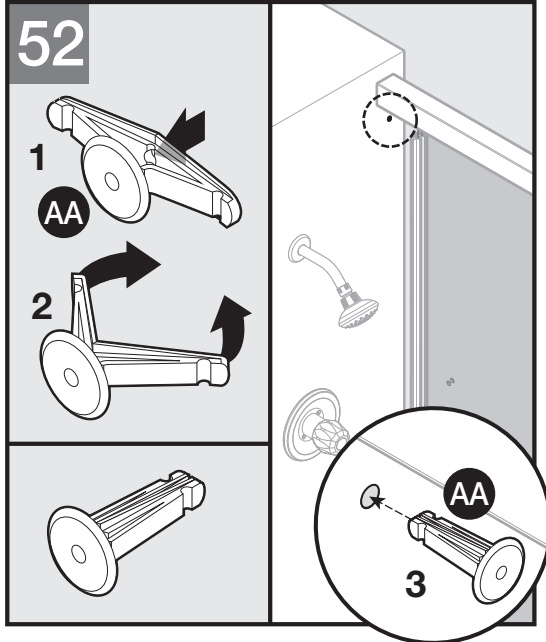
#### Solo para recintos acrílicos

Después de quitar el asidero (F) de la pared, perforo un orificio guía de 1/8" en la ubicación marcada en el paso anterior.

A continuación, vuelva a perforar un orificio de 5/16" en cada ubicación.

#### Solo para recintos de baldosas

Después de quitar el asidero (F) de la pared y usando una broca para baldosas, perforo un orificio de 1/4" en la ubicación marcada en el paso anterior.



Push in the center of the acrylic anchors (AA) and squeeze clips together. Insert acrylic anchors (AA) into holes.

For ceramic tiles, insert tile anchors (BB).

If needed, gently use a rubber mallet to assist in install.

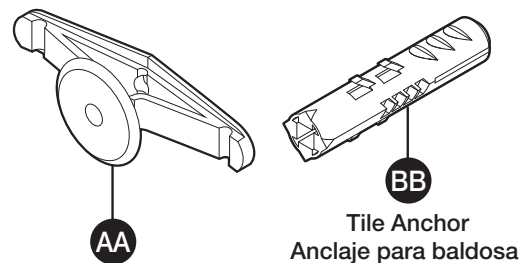
**NOTE:** Wall anchors **MUST** be used.

Ejerza presión hacia dentro en el centro del anclaje de pared (AA) y junte las pinzas. Inserte anclaje de acrílico para pared en la pared.

Para baldosas de cerámica, inserte anclajes de pared para baldosas (BB).

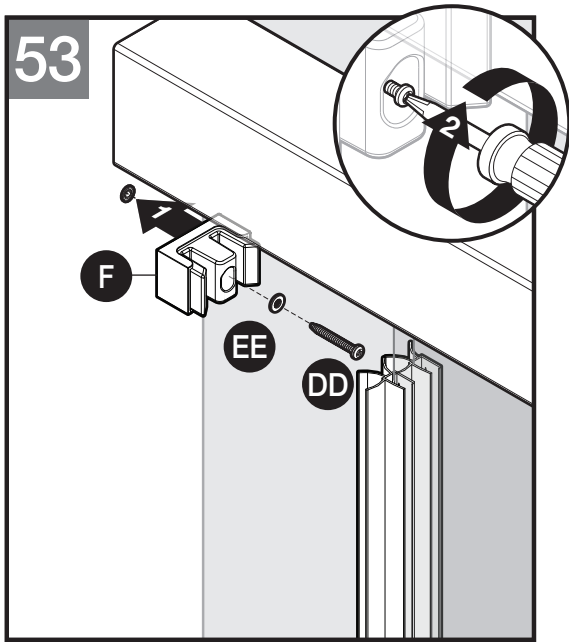
En caso de ser necesario, use un mazo de goma de manera suave para instalarlos.

**NOTEA:** Es **NECESARIO** usar los anclajes de pared.



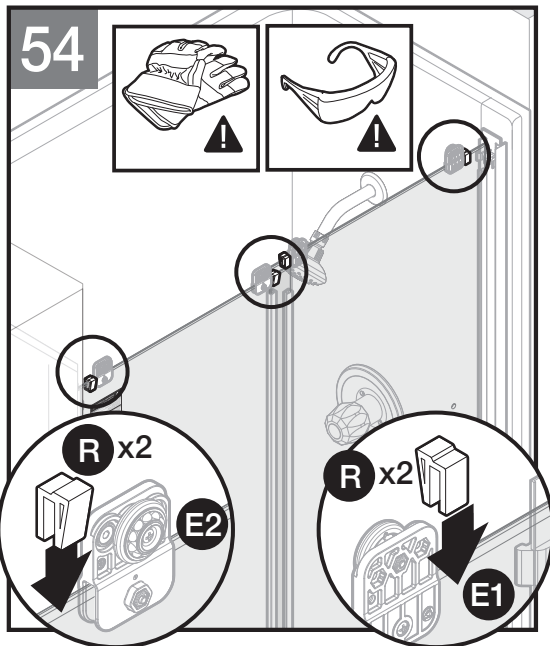
Acrylic anchor  
Anclaje de acrílico

Tile Anchor  
Anclaje para baldosa



Attach grab bumper (F) to top enclosure by inserting screw (DD) through bumper washer (EE) and grab bumper (F).  
Repeat steps 49 - 53 for other end of enclosure.

Fije el tope de agarre (F) a la cabina superior insertando un tornillo (DD) a través de una arandela de tope (EE) y un tope de agarre (F).  
Repita los pasos 49 a 53 para el otro extremo de la cabina.



### Installing Anti Jump Extrusion

Slide the anti jump extrusions (R) on the top left and right edge of both inner and outer panels (E1, E2) to the outside of each of the roller brackets as shown in Figure 54.

**IMPORTANT:** Ensure position of anti-jump extrusions (R) is in orientation shown underneath each horizontal channel of top track (A).

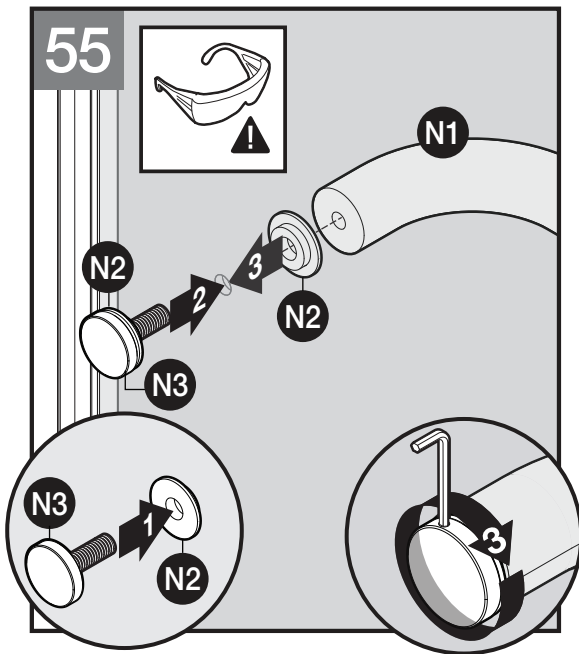
**NOTE:** Top Track (A) not shown for clarity for extrusion (R) installation.

### Instalación del perfil antisalto

Deslice el perfil antisaltos (R) en los bordes superiores izquierdo y derecho de los paneles interior y exterior (E1, E2) en el exterior de cada soporte de rodillo, como se muestra en la Figura 54.

**IMPORTANTE:** Asegure que la posición del perfil antisaltos (R) se encuentre en la orientación que se muestra debajo de cada canal horizontal del riel superior (A).

**NOTA:** Para mayor claridad de la instalación del perfil (R), no se muestra el carril superior (A)



**⚠ CAUTION**

To reduce the risk of personal injury or glass breakage, all bushings and gaskets must be installed as instructed.

**⚠ PRECAUCIÓN**

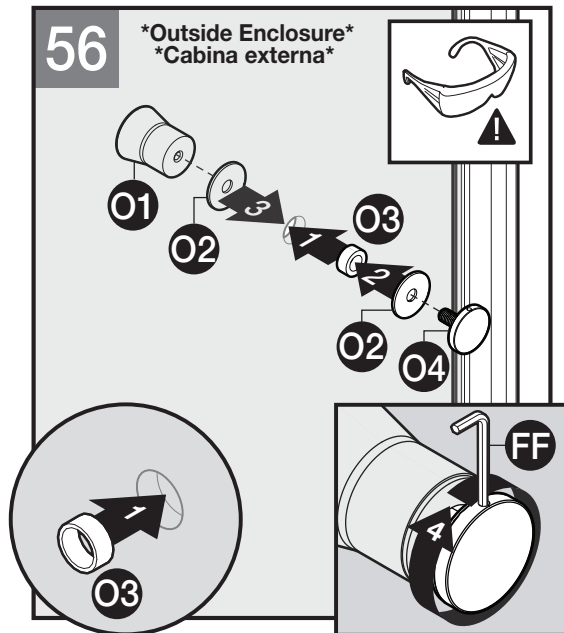
Para reducir el riesgo de sufrir lesiones personales o de que se rompa el vidrio, todos los bujes y juntas deben instalarse como se indica.

Fully disassemble handle assembly "N". Place a handle plastic washer (N2) on both handle bar (N1) threaded rods. From **outside** of enclosure, carefully insert handle body (N1) threaded rods through pre-drilled holes in **outer door** glass panel. From **inside** enclosure, install a plastic washer (N2) and a handle back plate (N3) to both handle bar (N1) threaded rods using L-Wrench (FF). Hand tighten until fully secure.

To assist in installation, a second person may hold the towel bar and post end while the back plate, bushing and gaskets are installed.

Desmonte completamente el conjunto de la manija "N". Coloque una perilla con arandela de plástico (N2) en ambos barrales de la manija (N1) de las varillas roscadas. Desde el **exterior** de la cabina, inserte con cuidado el cuerpo de la manija (N1) de las varillas roscadas a través de los orificios preperforados en el panel de vidrio de la **puerta exterior**. Desde el **interior** de la cabina, instale una arandela de plástico (N2) y una placa posterior de la manija (N3) en ambos barrales de la manija (N1) de las varillas roscadas con la ayuda de una llave Allen (FF). Ajuste hasta que estén completamente firmes.

Si tiene una persona que lo ayude con la instalación, puede pedirle que sostenga el toallero y el extremo del soporte mientras instala la placa posterior, el buje y las juntas.



**⚠ CAUTION**

To reduce the risk of personal injury or glass breakage, all bushings and gaskets must be installed as instructed.

**⚠ PRECAUCIÓN**

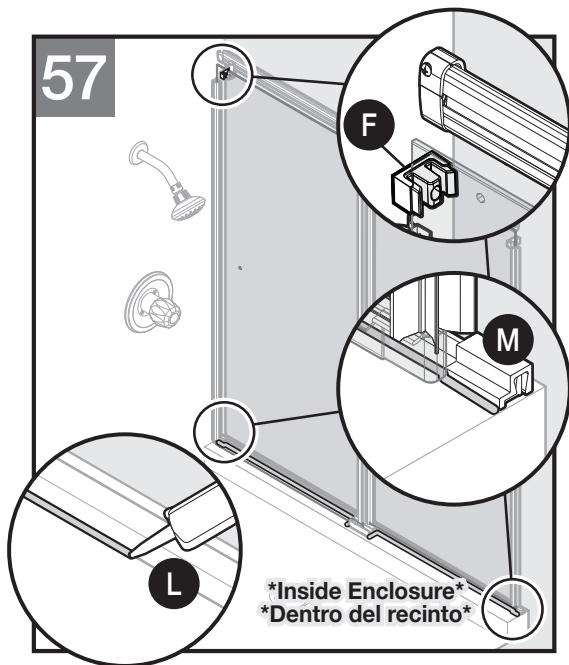
Para reducir el riesgo de sufrir lesiones personales o de que se rompa el vidrio, todos los bujes y juntas deben instalarse como se indica.

Install the knob bushing (O3) into the pre-drilled hole on inner door glass panel. Place the knob back plate (O4) threaded rod through a knob plastic washer (O2). From the **outside** of enclosure, place the knob back plate (O4) threaded rod through the pre-drilled hole in the inner door. From **inside** the enclosure, install a knob washer (O2) and knob body (O1) to the threaded rod of the knob back plate (O4) using L-Wrench (FF). Hand tighten until fully secure.

To assist in installation, a second person may hold the knob body and gasket while the bushing and back plate are installed.

Instale el buje de la perilla (O3) en un orificio preperforado en el panel de vidrio de la puerta interior. Coloque un escudete de la perilla (O4) de la varilla roscada a través de la arandela de plástico de la perilla (O2). Desde el **exterior** de la cabina, coloque la placa posterior de la perilla (O4) de las varillas roscadas a través de los orificios preperforados en la puerta interior. Desde el interior de la cabina, instale una arandela de perilla (O2) y el cuerpo de la perilla (O1) en las varillas roscadas de la placa posterior de la perilla (O4) con la ayuda de una llave Allen (FF). Ajuste hasta que estén completamente firmes.

Si tiene una persona que lo ayude con la instalación, puede pedirle que sostenga el cuerpo de la perilla y la junta, mientras instala el buje y la placa posterior.



Use clear silicon caulk to seal the inside of the dam strip (L) and around the perimeter of wall bumper (F) as shown in Figure 57.

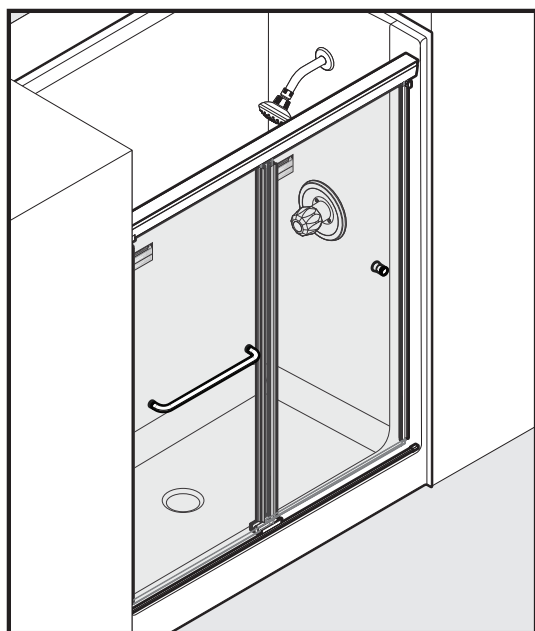
**Ensure the connection points between the dam strip (L) and the dam strip retainers (M) and center guide (K) are fully sealed.**

Follow manufacturer's recommendation for silicone curing time.

Use masilla de silicona transparente para sellar el interior de la barrera (L) y alrededor del perímetro del tope de agarre (F) como se muestra en la Figura 57.

**Asegúrese de que los puntos de conexión entre la barrera de contención (L), los retenes de la barrera de contención (M) y la guía central (K) estén completamente sellados.**

Siga las recomendaciones del fabricante para conocer el tiempo de secado de la silicona.



Complete.

Terminado.

## TROUBLESHOOTING / SOLUCIÓN DE PROBLEMAS

**CAUTION:** Do not force the door panel to move, as doing so may result in breakage and risk of injury. If the following steps do not resolve the associated symptoms or for any questions, call Delta Shower Door Customer Care Team at 1-800-964-4850.

Symptom: Operation (open/close)	Recommended Action
1. Panel is difficult to move.	<ul style="list-style-type: none"> <li>a. Ensure sufficient clearance exists between the center guide and the glass panel. If needed, raise the rollers to the next holes as shown in adjustment step 45. <b>Note:</b> To remove the glass panel, the center guide will need to be removed.</li> <li>b. Ensure the center guide is properly secured. See steps 18-19 and 46-47.</li> <li>c. Ensure the rollers are properly installed.</li> <li>d. Clean any debris in the top track where the rollers operate.</li> </ul>
Symptom: Alignment	Recommended Action
1. The top of a glass panel is tilted away from the wall	Remove the glass panel from the top track and raise the roller on the bracket closest to the wall as shown in Optional Adjustment Step 46. <b>Note:</b> To remove the glass panel, the center guide will need and/or anti jump will need to be removed.
2. The bottom of a glass panel is tilted away from the wall.	Remove the glass panel from the top track and lower the roller on the bracket that is closest to the wall as shown in Optional Adjustment Step 45. <b>Note:</b> To remove the glass panel, the center guide will need and/or anti jump will need to be removed.
3. The glass panel does not touch the bumper.	Determine whether glass panel top or bottom is closer to the wall, and then adjust the roller closest to the wall per #1 or #2 above. <b>Note:</b> To remove the glass panel, the center guide will need and/or anti jump will need to be removed.
4. The top track is cut too short.	For minor gaps between track and sidewalls (less than 1/8" on either side), use silicone to seal any gaps. For gaps larger than 1/8", call Delta Shower Doors Customer Care Team at 1-800-964-4850. A new top track may be required.
5. The dam strip is miscut.	Seal as directed to ensure watertight seal. See steps 1-3. If additional sealant is insufficient, new dam strip may be required.
Symptom: Water Leaks	Recommended Action
1. Water leaks between panels	When showering, make sure the inside panel is closest to the showerhead wall. Review steps 29-40. Check that seals are installed in proper orientation.
2. Water leaks between wall and the glass panel.	For adjustment, see Symptom: Alignment. Check that seals are installed in proper orientation.
3. Water leaks under the glass.	Ensure the water diverter feature of the bottom sweep and glazing corner pieces are facing inside the shower enclosure.
Symptom: Maintenance	Recommended Action
1. Excess noise or vibration.	<ul style="list-style-type: none"> <li>a. Check all fasteners and re-tighten as necessary.</li> <li>b. Ensure bushings and gaskets are installed in glass.</li> </ul>
2. Track kit discoloration.	Carefully review and follow Care and Cleaning instructions.

## SOLUCIÓN DE PROBLEMAS

**⚠ PRECAUCIÓN:** No fuerce el panel de puerta al mover, de hacerlo puede romperse y provocar lesiones. Si los siguientes pasos no resuelven los síntomas asociados, o en caso de preguntas, llame a atención al Delta Shower Doors Customer Care Team al 1-800-964-4850.

Síntoma: Funcionamiento (abrir/ cerrar)	Acción recomendada
1. Es difícil mover el panel.	<p>a. Compruebe que hay suficiente espacio entre el riel inferior y el panel de vidrio. Si fuera necesario, baje los rodillos al orificio inferior. Nota: Para retirar el panel de vidrio, es necesario quitar la guía central.</p> <p>b. Compruebe que la el guía central esté bien sujeta con el tornillo. Consulte el pasos 18-19, 46-47.</p> <p>c. Compruebe que los rodillos están bien instalados.</p> <p>d. Limpie la suciedad del riel superior donde están los rodillos.</p>
Síntoma: Alineación	Acción recomendada
1. La parte superior de un panel de vidrio se inclinó y se alejó de la pared.	Retire el panel de vidrio del riel superior y eleve el rodillo en el soporte que está más cerca de la pared, como se muestra en el paso de ajuste opcional n.º 46. <b>Nota:</b> Para retirar el panel de vidrio, es necesario retirar la guía central o el accesorio antisaltos.
2. La parte inferior de un panel de vidrio se inclinó y se alejó de la pared.	Retire el panel de vidrio del riel superior y baje el rodillo en el soporte que está más cerca de la pared, como se muestra en el paso de ajuste opcional n.º 45. <b>Nota:</b> Para retirar el panel de vidrio, es necesario retirar la guía central o el accesorio antisaltos.
3. El panel de vidrio no llega a tocar el tope.	Determine qué parte (superior o inferior) del panel de vidrio está más cerca de la pared y luego ajuste el rodillo lo más cerca posible a la pared, siguiendo las indicaciones de los puntos 1 o 2. <b>Nota:</b> Para retirar el panel de vidrio, es necesario retirar la guía central o el accesorio antisaltos.
4. El riel superior es demasiado corto.	Para separaciones pequeñas entre el riel y las paredes laterales (menos de 1/8 pulg. en cada lado), utilice silicona para sellar cualquier separación.  En caso de que queden separaciones mayores a 1/8 pulg., llame al equipo de Atención al Cliente de Delta Shower Doors al 1-800-964-4850. Es posible que se necesite un nuevo riel superior.
5. La barrera de contención no se ha cortado correctamente.	Selle de la manera que se indica para garantizar el sellado hermético. Si no alcanza con el sellador adicional, es posible que se requiera una nueva barrera de contención. Consulte los pasos 1 a 3.
Síntoma: Filtraciones de agua	Acción recomendada
1. Fugas de agua entre los paneles.	Cuando use la ducha, asegúrese de que el panel interno esté lo más cerca posible de la pared del cabezal de la ducha. Consulte los pasos 29 a 40.  Verifique que los sellos se hayan instalado con la orientación correcta.
2. Fugas de agua entre la pared y el panel de vidrio.	Para realizar el ajuste, consulte "Problema": alineación.  Verifique que los sellos se hayan instalado con la orientación correcta.
3. Fugas de agua debajo del vidrio.	Asegúrese de que el desviador de agua de la escobilla inferior y las piezas de la protección estén orientados hacia el interior de la cabina de ducha.
Síntoma: Mantenimiento	Acción recomendada
1. Ruido o vibración excesivos.	a. Compruebe todos los elementos de sujeción y apriételos de nuevo según sea necesario. b. Compruebe que haya casquillos y juntas instalados en el vidrio.
2. Descoloración del kit de rieles.	Examine detenidamente y siga las instrucciones de Cuidado y limpieza.



