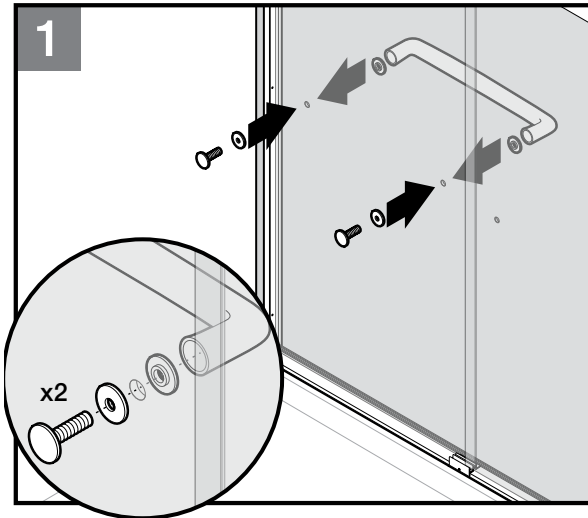


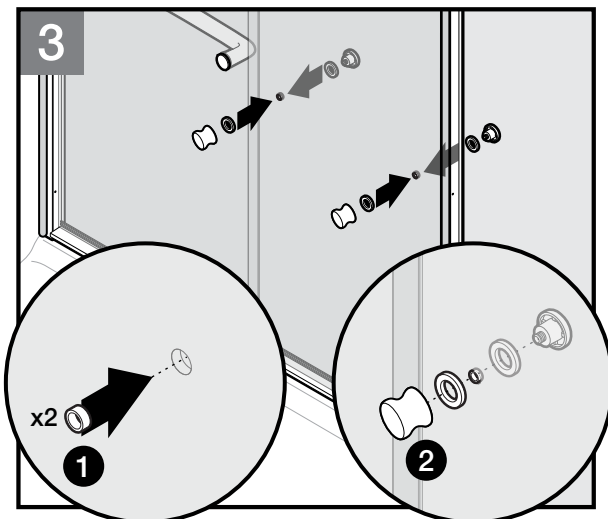
INSTALLATION GUIDE / GUIDE D'INSTALLATION / GUÍA DE INSTALACIÓN



Install washers into pre-drilled holes in outer shower door. Insert backplates into ends of handles as shown. **NOTE:** Washers are pre-assembled on ends of handle.

Installez les rondelles dans les trous prépercés à l'extérieur de la porte de douche. Insérez les plaques arrière dans les extrémités des poignées, comme illustré. **NOTE :** Les rondelles sont préassemblées sur les extrémités de la poignée.

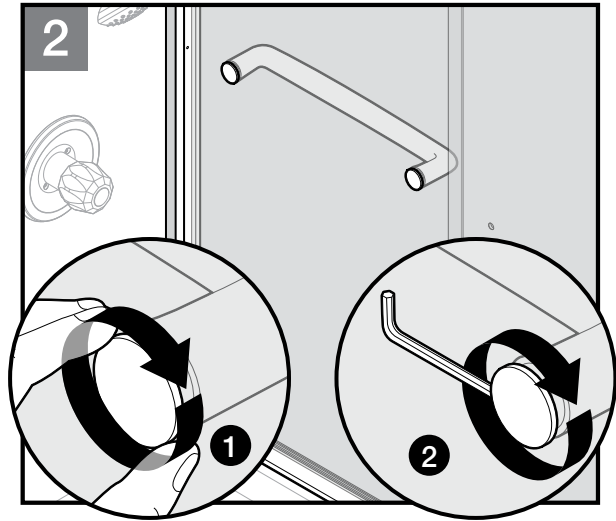
Coloque arandelas en los orificios realizados previamente en la puerta exterior de la ducha. Inserte las placas posteriores en los extremos de las manijas como se muestra. **NOTA:** las arandelas vienen premontadas en los extremos de la manija.



Insert bushing into pre-drilled hole in glass (1). Install washers on both sides of glass between the knobs and backplates as shown (2). **NOTE:** Washers are pre-assembled on ends of knobs.

Insérez la garniture d'étanchéité dans le trou prépercé dans le panneau de verre (1). Installez les rondelles de chaque côté du panneau de verre entre les boutons et les plaques arrière, comme illustré (2). **NOTE:** Les rondelles sont préassemblées sur les extrémités de la poignée.

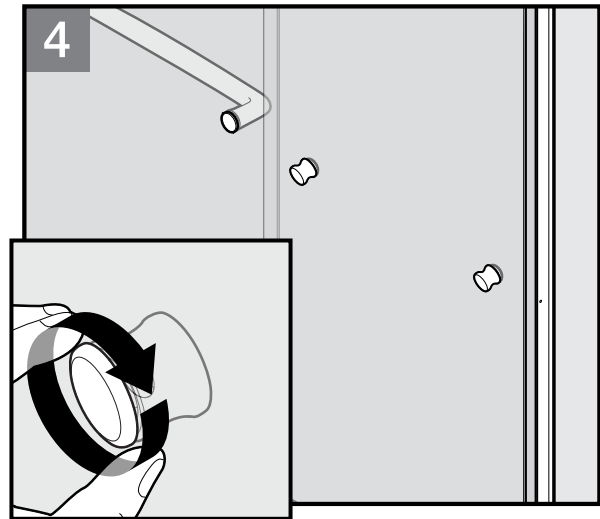
Inserte el buje en el orificio realizado previamente en el vidrio (1). Coloque las arandelas a ambos lados del vidrio entre las perillas y las placas posteriores como se muestra 2). **NOTA:** las arandelas vienen premontadas en los extremos de las perillas.



Secure backplates manually (1). If needed, insert small hex wrench (included) into pre-drilled holes in backplates to assist with tightening (2). **IMPORTANT: DO NOT** overtighten.

Fixez les plaques arrière manuellement (1). Au besoin, insérez la petite clé hexagonale (fournie) dans les trous prépercés dans les plaques arrière pour faciliter le serrage (2). **IMPORTANT : NE PAS** serrer de façon excessive.

Ajuste las placas posteriores manualmente (1). Si es necesario, inserte una pequeña llave hexagonal (incluido) en los orificios realizados previamente en las placas posteriores para ayudar en el ajuste (2). **IMPORTANTE: NO** ajuste en exceso.



Secure backplates manually by screwing the backplate into the knob. Repeat for the second knob. **IMPORTANT: DO NOT** overtighten.

Serrez les plaques arrière à la main en vissant la plaque arrière sur le bouton. Répétez cette étape pour le deuxième bouton. **IMPORTANT: NE PAS** serrer de façon excessive.

Ajuste las placas posteriores manualmente atornillando la placa posterior en la perilla. Repita para la segunda perilla. **IMPORTANTE: NO** ajuste en exceso.

CARE AND CLEANING / ENTRETIEN ET NETTOYAGE / CUIDADO Y LIMPIEZA

For regular cleaning use ONLY mild detergents or warm, soapy water. Use ONLY non-abrasive cloth or sponge. ALWAYS rinse surfaces after cleaning.

Before cleaning this product with cleaning products, test a small, inconspicuous area.

CAUTION: Manufacturer does not recommend the use of cleaning products that contain any of the following chemicals. Use of products containing these chemicals can cause the products to crack or discolor and will void the warranty.

- Naphtha
- Hydrogen Peroxide Solution (common household peroxide)
- Toluene
- Ethyl Acetate
- Lye (common in drain cleaner)
- Acetone

For further inquiries, contact customer service at customersolutions@deltashowerdoor.com or call 1-800-964-4850.

Lors du nettoyage régulier, utiliser UNIQUEMENT des détergents doux ou de l'eau chaude savonneuse. Utiliser UNIQUEMENT un chiffon non abrasif ou une éponge. Rincer toujours les surfaces après le nettoyage.

Avant de nettoyer ce produit avec des produits de nettoyage, faire un essai sur une petite surface peu visible.

ATTENTION : Le fabricant ne recommande pas l'utilisation des produits de nettoyage qui contiennent l'un des produits chimiques suivants. L'utilisation de produits contenant ces produits chimiques peut entraîner une décoloration des produits et annulera la garantie.

- Naphta
- Solution de peroxyde d'hydrogène (peroxyde ménager ordinaire)
- Toluène
- Acétate d'éthyle
- Lye (courante dans les produits de nettoyage des drains)
- Acétone

Pour obtenir de plus amples renseignements, veuillez contacter le service à la clientèle, par courrier électronique : customersolutions@deltashowerdoors.com, ou par téléphone : 1-800-964-4850.

Para la limpieza habitual, use SOLO detergentes suaves o agua tibia jabonosa. Use SÓLO paños o esponjas no abrasivas. Siempre enjuague las superficies tras limpiarlas.

Antes de limpiar esta unidad con productos de limpieza, pruebe en un área pequeña que pase desapercibida.

PRECAUCIÓN: El fabricante no recomienda el uso de productos de limpieza que contengan alguno de los siguientes compuestos químicos. El uso de productos que contengan estos compuestos químicos puede provocar el agrietamiento o descoloramiento de los productos, y anulará la garantía.

- Nafta
- Solución de peróxido de hidrógeno (amoníaco de uso doméstico)
- Tolueno
- Acetato de etilo
- Lejías (habituales en los desatascadores)
- Acetona

Si tiene otras preguntas, póngase en contacto con el servicio al cliente en customersolutions@deltashowerdoor.com o llame al 1-800-964-4850.

FIVE-YEAR LIMITED WARRANTY / GARANTIE LIMITÉE DE CINQ ANS / GARANTÍA LIMITADA DE CINCO AÑOS

Liberty Hardware plumbing products are warranted to be free of defects in material and workmanship for five years from date of purchase. Liberty Hardware will, at its election, repair, replace or make appropriate adjustment where Liberty Hardware determines that such defect occurred during normal usage within five (5) years after purchase. Liberty Hardware is not responsible for removal, installation costs, or incidental or consequential losses. Labor charges and/or damage incurred in installation, repair, or replacement of the product, as well as any other kind of loss or damage, are excluded. This warranty is not transferable. This warranty does not cover damage or defects relating to misuse, abuse, negligence, normal wear and tear, accident, acts of God, repairs or alterations not authorized by Liberty Hardware, or improper installation, storage or handling.

To obtain warranty service, contact Liberty Hardware either through your Dealer, Plumbing Contractor, Home Center, or by writing Liberty Hardware Attn.: Customer Solutions, 140 Business Park Drive, Winston-Salem, NC 27107, USA, or by calling 1-800-964-4850 from within the USA or e-mail at customersolutions@deltashowerdoor.com. Proof of purchase (original sales receipt) from the original consumer purchaser must be made available to Liberty Hardware for all warranty claims.

DISCLAIMER: IMPLIED WARRANTIES INCLUDING THAT OF MERCHANTABILITY AND FITNESS FOR A PARTICULAR PURPOSE ARE EXPRESSLY LIMITED IN DURATION TO THE DURATION OF THIS WARRANTY.

LIBERTY HARDWARE AND/OR SELLER DISCLAIM ANY LIABILITY FOR SPECIAL, INCIDENTAL OR CONSEQUENTIAL DAMAGES.

Some states/provinces do not allow limitations on how long an implied warranty lasts, or the exclusion or limitation of special, incidental or consequential damages, so these limitations and exclusions may not apply to you. This warranty gives you specific legal rights. You may also have other rights which vary from state/province to state/province.

Les produits de plomberie de Liberty Hardware sont garantis être exempts de défauts de matériaux et de fabrication pendant cinq ans à compter de la date d'achat. Liberty Hardware devra, à son choix, réparer, remplacer ou effectuer les réglages appropriés dans les cas où Liberty Hardware détermine qu'un tel défaut s'est produit pendant l'utilisation normale dans les cinq (5) ans suivant l'achat. Liberty Hardware n'est pas responsable de l'enlèvement, des coûts d'installation, ou des pertes directes ou indirectes. Les frais de main-d'œuvre et/ou les dommages encourus lors de l'installation, la réparation ou le remplacement du produit, ainsi que tout autre type de perte ou de dommages, sont exclus. Cette garantie n'est pas transférable. Cette garantie ne couvre pas les dommages ou les défauts liés à une mauvaise utilisation, un abus, une négligence, l'usure normale, un accident, aux cas de force majeure, aux réparations ou modifications non autorisées par Liberty Hardware, ou à une mauvaise installation, un mauvais entreposage ou une mauvaise manipulation.

Pour bénéficier du service de garantie, veuillez contacter Liberty Hardware soit par l'entremise de votre concessionnaire, de votre entrepreneur de plomberie, des magasins Home Center, ou en écrivant à Liberty Hardware à l'attention de : Customer Solutions, 140 Business Park Drive, Winston-Salem, NC 27107, É.-U., ou en appelant au 1-800-964-4850 de l'intérieur des États-Unis ou par courrier électronique au customersolutions@deltashowerdoors.com. Une preuve d'achat (reçu de vente original) de l'acheteur original doit être mise à la disposition Liberty Hardware pour toutes les réclamations de garantie.

AVERTISSEMENT : LES GARANTIE TACITES, Y COMPRIS CELLES DE QUALITÉ MARCHANDE ET D'ADAPTATION À UN USAGE PARTICULIER SONT EXPRESSÉMENT LIMITÉES DANS LE TEMPS À LA DURÉE DE CETTE GARANTIE.

LIBERTY HARDWARE ET/OU LE VENDEUR REJETTENT TOUTE RESPONSABILITÉ POUR LES DOMMAGES SPÉCIAUX, ACCESSOIRES OU INDIRECTS.

Certains États et certaines provinces n'autorisent pas les limitations sur la durée d'une garantie implicite et l'exclusion ou la limitation des dommages accidentels, spéciaux ou indirects, de sorte que les limitations ci-dessus peuvent ne pas vous être applicables. Cette garantie vous donne des droits juridiques spécifiques. Vous pouvez également avoir d'autres droits qui varient d'un État ou d'une province à l'autre. Pour activer la garantie de votre porte de douche Delta, visitez le site.

Los productos de fontanería de Liberty Hardware están garantizados contra todo defecto en materiales y mano de obra durante cinco años a partir de la fecha de compra. Liberty Hardware decidirá por cuenta propia si reparar, sustituir o hacer los ajustes pertinentes en los casos donde Liberty Hardware determine que el defecto se produjo durante el uso normal dentro del período de cinco (5) años después de la compra. Liberty Hardware no es responsable de los costos de retirada o instalación, ni de pérdidas y perjuicios incidentales o indirectos. Se excluyen los cargos por mano de obra o por daños incurridos durante la instalación, reparación o reemplazo del producto, así como cualquier otro tipo de pérdidas o daños. Esta garantía no es transferible. Esta garantía no cubre daños o defectos que se relacionen con uso inadecuado, abuso, negligencia, desgaste normal, accidentes, causas de fuerza mayor, reparaciones o alteraciones que no estén autorizadas por Liberty Hardware, o con la instalación, el almacenamiento o la manipulación inadecuados del producto.

Para obtener servicio en período de garantía, póngase en contacto con Liberty Hardware a través de su distribuidor, contratista de fontanería, centro nacional, o escribiendo a Liberty Hardware Attn.: Customer Solutions, 140 Business Park Drive, Winston-Salem, NC 27107, EE.UU., llamando al 1-800-964-4850 desde dentro de EE.UU. o enviando un correo electrónico a customersolutions@deltashowerdoor.com. En todas las reclamaciones de la garantía se debe presentar a Liberty Hardware el comprobante de compra (recibo original de la compra) del comprador y consumidor original.

RENUNCIA DE RESPONSABILIDAD: LA DURACIÓN DE LAS GARANTÍAS IMPLÍCITAS, INCLUIDA LA DE COMERCIALIZACIÓN Y ADECUACIÓN A UN FIN PARTICULAR, ESTÁ EXPRESAMENTE LIMITADA A LA DE ESTA GARANTÍA.

LIBERTY HARDWARE Y/O EL VENDEDOR NIEGAN CUALQUIER RESPONSABILIDAD POR DAÑOS Y PERJUICIOS ESPECIALES, INCIDENTALES O INDIRECTOS.

Algunos estados y provincias no permiten limitaciones sobre la duración de las garantías implícitas, o sobre la exclusión o limitación de daños y perjuicios especiales, incidentales o indirectos, por lo que estas limitaciones y exclusiones podrían no ser válidas en su caso. Esta garantía le otorga derechos legales específicos. Es posible que tenga otros derechos que podrían variar de un estado o provincia a otro.

