



Frameless Sliding

Traditional Shower and Bathtub Doors

Puertas para ducha y bañera corredizas sin marco tradicionales



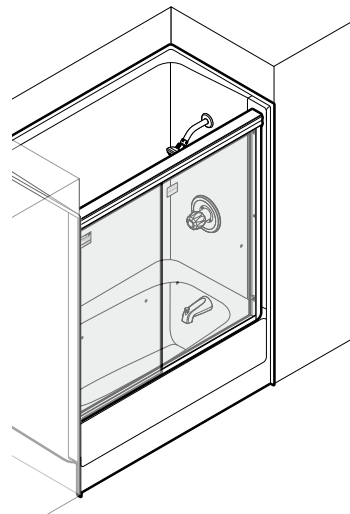
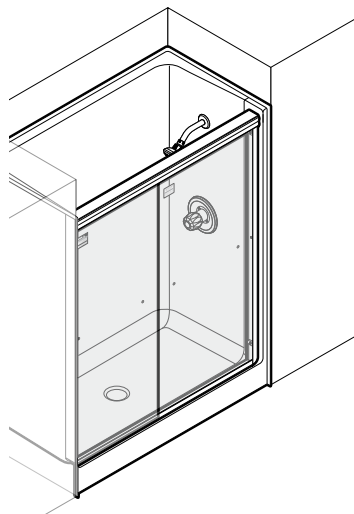
INSTALLATION GUIDE GUÍA DE INSTALACIÓN

Consult your local plumbing codes prior to installation.

Consulte los códigos de fontanería locales antes de la instalación.

IMPORTANT: Keep corner protectors on glass while installing or adjusting.

IMPORTANTE: Durante la instalación mantenga los protectores de esquinas del vidrio.



IMPORTANT: To complete an entire door installation, you will need the following:

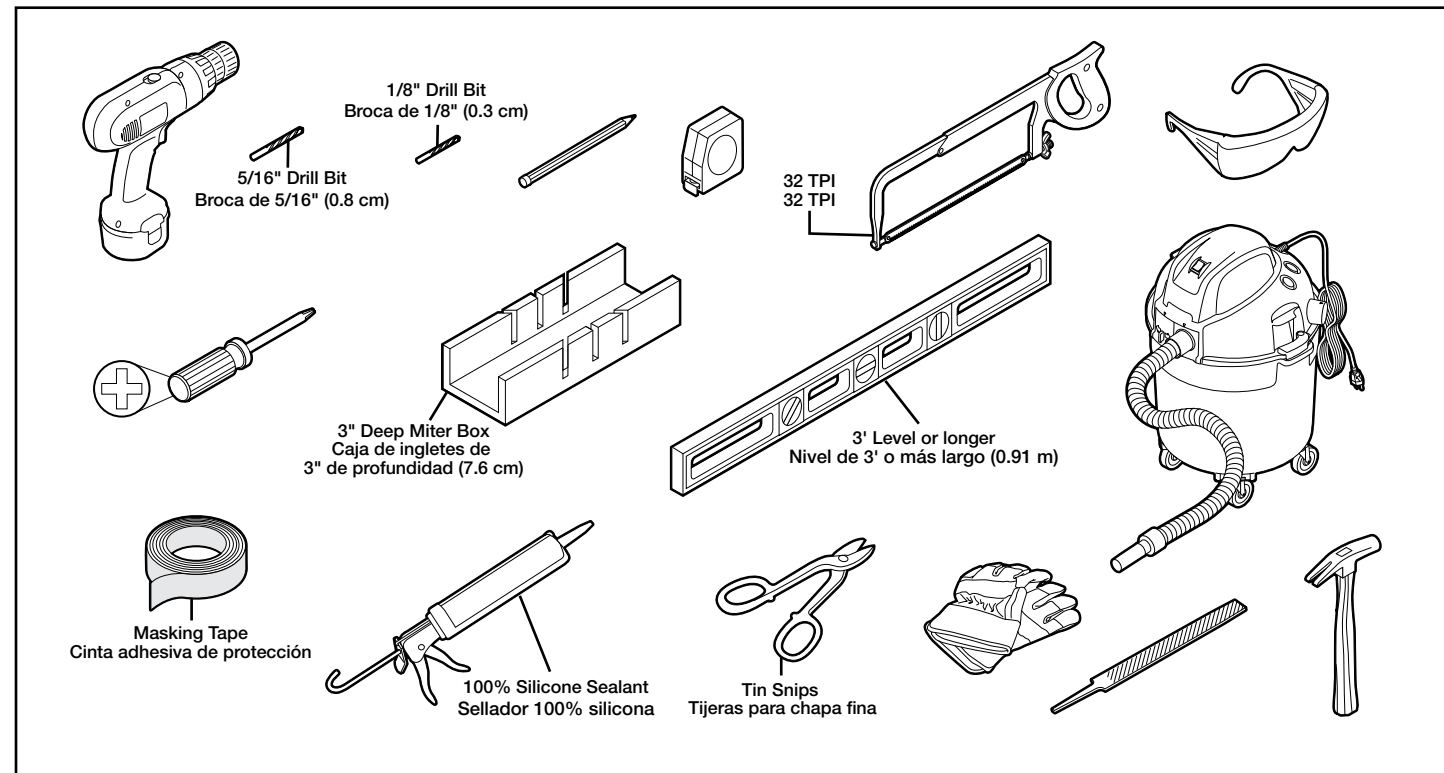
1. One carton containing (2) Glass Panels
2. One carton containing (1) Track Assembly Kit
3. One carton containing Door Handle(s)

IMPORTANTE: Para completar la instalación entera de la puerta, necesitará lo siguiente:

1. Una caja que contiene (2) paneles de vidrio
2. Una caja que contiene (1) juego de montaje de los rieles
3. Una caja con manijas para la puerta

Write purchased model number here.
Anote aquí el número del modelo adquirido.

Required tools / Herramientas necesarias



For easy installation of your Delta shower unit you will need to:

- READ ALL the instructions completely before beginning.
- READ ALL warnings, care, and maintenance information.
- Purchase the correct water supply components.

Para instalar fácilmente su unidad de ducha Delta necesitará hacer lo siguiente:

- LEA TODAS las instrucciones completamente antes de comenzar.
- LEA TODAS las advertencias y la información de cuidado y mantenimiento.
- Compre los componentes para suministro de agua correctos.

BEFORE YOU START

- ⚠ **CAUTION:** Risk of injury. **DO NOT** attempt to cut tempered glass.
- ⚠ **CAUTION:** Use work gloves to protect against sharp edges and corners.
- ⚠ **CAUTION:** **DO NOT** cut the TOP TRACK the same length as the BOTTOM TRACK.
- ⚠ **CAUTION:** Keep the corner protectors on the glass during unpacking and installation. **DO NOT** remove them until after the glass panels are installed.
- ⚠ **CAUTION:** To protect against damage which could result in glass breakage, **DO NOT** set the glass panels on concrete or other hard surfaces.
- ⚠ **CAUTION:** Open toe shoes like sandals or flip flops should not be worn when installing tub or shower doors.
- ⚠ **CAUTION:** Homeowner: Please read safety notice on glass panel before removing.

NOTE:

- Shower opening dimensions:
 - 60" Tub/shower: 50-1/8" minimum to 59-3/8" maximum.
 - 48" Shower: 43-3/8" minimum to 47-3/8" maximum.
- Walls must be within 3/8" (10 mm) of plumb.
- Cover tub or shower drain with rag or tape to avoid loss of small parts.
- Follow the silicone sealant manufacturer's instructions for application and curing time.

CARE AND CLEANING

For regular cleaning use ONLY mild detergents or warm, soapy water. Use ONLY non-abrasive cloth or sponge. ALWAYS rinse surfaces after cleaning.

Before cleaning this product with cleaning products, test a small, inconspicuous area.

CAUTION: Manufacturer does not recommend the use of cleaning products that contain any of the following chemicals. Use of products containing these chemicals can cause the products to discolor and will void the warranty.

- Naphtha
- Hydrogen Peroxide Solution (common household peroxide)
- Toluene
- Ethyl Acetate
- Lye (common in drain cleaner)
- Acetone

For optimal maintenance it is recommended that the glass panels be squeegeed on a regular basis after the shower is used.

For further inquiries, contact customer service at customersolutions@deltashowerdoors.com or call 1-800-964-4850.

FIVE-YEAR LIMITED WARRANTY

Liberty Hardware plumbing products are warranted to be free of defects in material and workmanship for five years from date of purchase. Liberty Hardware will, at its election, repair, replace or make appropriate adjustment where Liberty Hardware determines that such defect occurred during normal usage within five (5) years after purchase. Liberty Hardware is not responsible for removal, installation costs, or incidental or consequential losses. Labor charges and/or damage incurred in installation, repair, or replacement of the product, as well as any other kind of loss or damage, are excluded. This warranty is not transferable. This warranty does not cover damage or defects relating to misuse, abuse, negligence, normal wear and tear, accident, acts of God, repairs or alterations not authorized by Liberty Hardware, or improper installation, storage or handling.

To obtain warranty service, contact Liberty Hardware either through your Dealer, Plumbing Contractor, Home Center, or by writing Liberty Hardware Attn.: Customer Solutions, 140 Business Park Drive, Winston-Salem, NC 27107, USA, or by calling 1-800-964-4850 from within the USA or e-mail at customersolutions@deltashowerdoors.com. Proof of purchase (original sales receipt) from the original consumer purchaser must be made available to Liberty Hardware for all warranty claims.

DISCLAIMER: IMPLIED WARRANTIES INCLUDING THAT OF MERCHANTABILITY AND FITNESS FOR A PARTICULAR PURPOSE ARE EXPRESSLY LIMITED IN DURATION TO THE DURATION OF THIS WARRANTY.

LIBERTY HARDWARE AND/OR SELLER DISCLAIM ANY LIABILITY FOR SPECIAL, INCIDENTAL OR CONSEQUENTIAL DAMAGES.

Some states/provinces do not allow limitations on how long an implied warranty lasts, or the exclusion or limitation of special, incidental or consequential damages, so these limitations and exclusions may not apply to you. This warranty gives you specific legal rights. You may also have other rights which vary from state/province to state/province.

To activate your Delta Shower Door Product warranty, go to deltashowerdoors.com and click on the Support tab.

ANTES DE COMENZAR

- ⚠ PRECAUCIÓN:** Peligro de lesión. **NO** intente cortar vidrio templado.
- ⚠ PRECAUCIÓN:** Utilice guantes de trabajo para protegerse contra los bordes y esquinas cortantes.
- ⚠ PRECAUCIÓN:** **NO** corte el RIEL SUPERIOR de la misma longitud que el RIEL INFERIOR.
- ⚠ PRECAUCIÓN:** Mantenga los protectores de esquinas en el vidrio durante el desempacado e instalación. **NO** los quite hasta que los paneles de vidrio estén instalados.
- ⚠ PRECAUCIÓN:** Para proteger contra daños que podrían resultar roturas del vidrio, **NO** coloque paneles de vidrio sobre concreto u otras superficies duras.
- ⚠ PRECAUCIÓN:** No debe utilizar calzado abierto como sandalias o chancletas mientras se instala la tubería o las puertas de la ducha.
- ⚠ PRECAUCIÓN:** Dueño de la casa: lea el aviso de seguridad del panel de vidrio antes de quitar.

NOTA:

- Dimensiones de apertura:
 - **Bañera/ducha de 60"**: mínimo 50-1/8" (127.3 cm) hasta máximo 59-3/8" (150.8 cm).
 - **Ducha de 48"**: mínimo 43-3/8" (110.2 cm) hasta máximo 47-3/8" (120.3 cm).
- Las paredes deben ser verticales con una desviación máxima de 3/8" (1 cm).
- Cubra el drenaje de la ducha o baño con un trapo o con cinta adhesiva para no perder las piezas pequeñas.
- Siga las instrucciones de aplicación y tiempo de curado del fabricante del sellador de silicona.

CUIDADO Y LIMPIEZA

Para la limpieza habitual, use SOLO detergentes suaves o agua tibia jabonosa. Use SÓLO paños o esponjas no abrasivas. Siempre enjuague las superficies tras limpiarlas.

Antes de limpiar esta unidad con productos de limpieza, pruebe en un área pequeña que pase desapercibida.

PRECAUCIÓN: El fabricante no recomienda el uso de productos de limpieza que contengan alguno de los siguientes compuestos químicos. El uso de productos que contengan estos compuestos químicos puede provocar el descoloramiento de los productos, y anulará la garantía.

- Nafta
- Solución de peróxido de hidrógeno (amoníaco de uso doméstico)
- Tolueno
- Acetato de etilo
- Lejías (habituales en los desatascadores)
- Acetona

Para un óptimo mantenimiento se recomienda secar los paneles de vidrio regularmente después de usar la ducha.

Si tiene otras preguntas, póngase en contacto con el servicio al cliente en customersolutions@deltashowerdoors.com o llame al 1-800-964-4850.

GARANTÍA LIMITADA DE CINCO AÑOS

Los productos de fontanería de Liberty Hardware están garantizados contra todo defecto en materiales y mano de obra durante cinco años a partir de la fecha de compra. Liberty Hardware decidirá por cuenta propia si reparar, sustituir o hacer los ajustes pertinentes en los casos donde Liberty Hardware determine que el defecto se produjo durante el uso normal dentro del período de cinco (5) años después de la compra. Liberty Hardware no es responsable de los costos de retirada o instalación, ni de pérdidas y perjuicios incidentales o indirectos. Se excluyen los cargos por mano de obra o por daños incurridos durante la instalación, reparación o reemplazo del producto, así como cualquier otro tipo de pérdidas o daños. Esta garantía no es transferible. Esta garantía no cubre daños o defectos que se relacionen con uso inadecuado, abuso, negligencia, desgaste normal, accidentes, causas de fuerza mayor, reparaciones o alteraciones que no estén autorizadas por Liberty Hardware, o con la instalación, el almacenamiento o la manipulación inadecuados del producto.

Para obtener servicio en período de garantía, póngase en contacto con Liberty Hardware a través de su distribuidor, contratista de fontanería, centro nacional, o escribiendo a Liberty Hardware Attn.: Customer Solutions, 140 Business Park Drive, Winston-Salem, NC 27107, EE.UU., llamando al 1-800-964-4850 desde dentro de EE.UU. o enviando un correo electrónico a customersolutions@deltashowerdoors.com. En todas las reclamaciones de la garantía se debe presentar a Liberty Hardware el comprobante de compra (recibo original de la compra) del comprador y consumidor original.

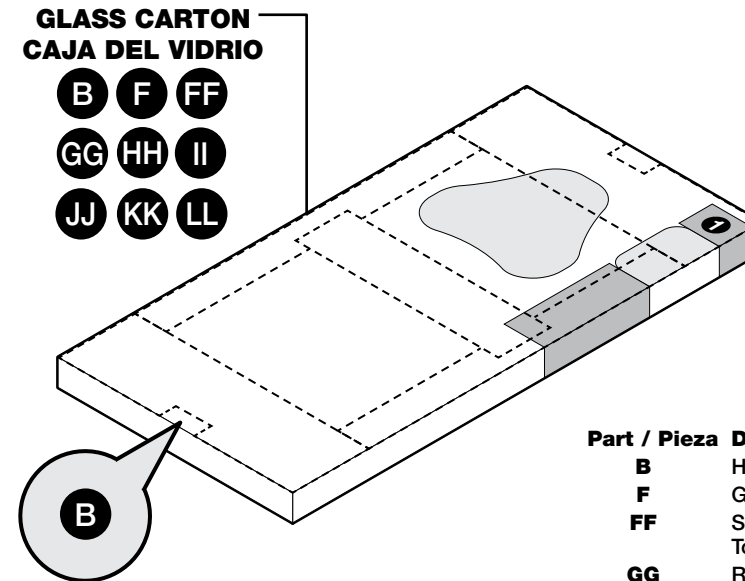
RENUNCIA DE RESPONSABILIDAD: LA DURACIÓN DE LAS GARANTÍAS IMPLÍCITAS, INCLUIDA LA DE COMERCIABILIDAD Y ADECUACIÓN A UN FIN PARTICULAR, ESTÁ EXPRESAMENTE LIMITADA A LA DE ESTA GARANTÍA.

LIBERTY HARDWARE Y/O EL VENDEDOR NIEGAN CUALQUIER RESPONSABILIDAD POR DAÑOS Y PERJUICIOS ESPECIALES, INCIDENTALES O INDIRECTOS.

Algunos estados y provincias no permiten limitaciones sobre la duración de las garantías implícitas, o sobre la exclusión o limitación de daños y perjuicios especiales, incidentales o indirectos, por lo que estas limitaciones y exclusiones podrían no ser válidas en su caso. Esta garantía le otorga derechos legales específicos. Es posible que tenga otros derechos que podrían variar de un estado o provincia a otro.

Para activar la garantía de su producto de puerta de ducha Delta, visite deltashowerdoors.com y haga clic en la pestaña Support (Soporte).

GLASS CARTON PART IDENTIFICATION / IDENTIFICACIÓN DE LAS PARTES DE LA CAJA DEL VIDRIO



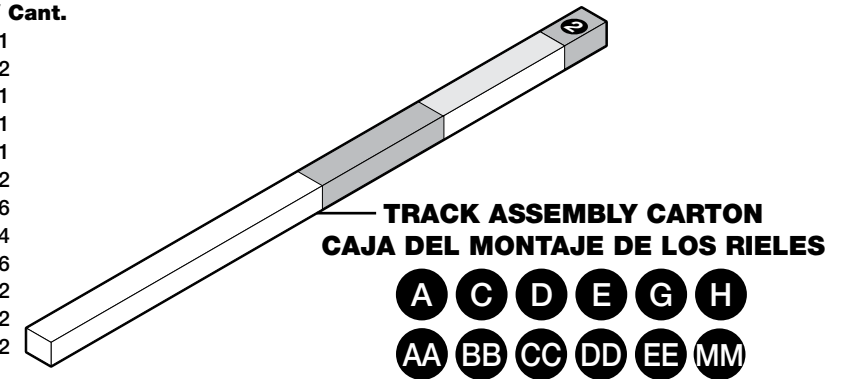
NOTE: Hanger bracket (B) assembly located in styrofoam packing. **DO NOT** discard packing until parts are removed.

NOTA: Conjunto del soporte de estribo (B) ubicado en el empaque de poliestireno. **NO** deseche el empaque hasta que saque todas las partes.

| Part / Pieza | Description / Descripción | Qty. / Cant. |
|--------------|---|--------------|
| B | Hanger bracket / Conjunto del soporte de estribo | 4 |
| F | Glass panel / Panel de vidrio | 2 |
| FF | Screw and lock washer (pre-assembled) / Tornillo con arandela de seguridad (pre-ensamblada) | 4 |
| GG | Roller (pre-assembled) / Rodillo (pre-ensamblada) | 4 |
| HH | Bushing (pre-assembled) / Buje (pre-ensamblada) | 4 |
| II | Screw (pre-assembled) / Tornillo (pre-ensamblada) | 4 |
| JJ | Glass Gasket (pre-assembled) / Junta de vidrio (pre-ensamblada) | 4 |
| KK | Lockwasher (pre-assembled) / Arandela de seguridad (pre-ensamblada) | 4 |
| LL | Installation Guide / Guía de instalación | 1 |

TRACK ASSEMBLY CARTON PART IDENTIFICATION / IDENTIFICACIÓN DE LAS PARTES DE LA CAJA DEL MONTAJE DE LOS RIELES Y LA MANIJA

| Part / Pieza | Description / Descripción | Qty. / Cant. |
|--------------|---|--------------|
| A | Top track / Riel superior | 1 |
| C | Wall jamb / Jamba de pared | 2 |
| D | Bottom track / Riel inferior | 1 |
| E | Divider / Separador | 1 |
| G | Gasket / Junta | 1 |
| H | T-strap / T-strap | 2 |
| AA | Wall anchor / Anclaje de pared | 6 |
| BB | Bumper / Tope | 4 |
| CC | Screw / Tornillo | 6 |
| DD | Self-tapping screw / Tornillo autorroscante | 2 |
| EE | Center bumper / Tope central | 2 |
| MM | Pan Head Screw / Tornillo de cabeza plana | 2 |



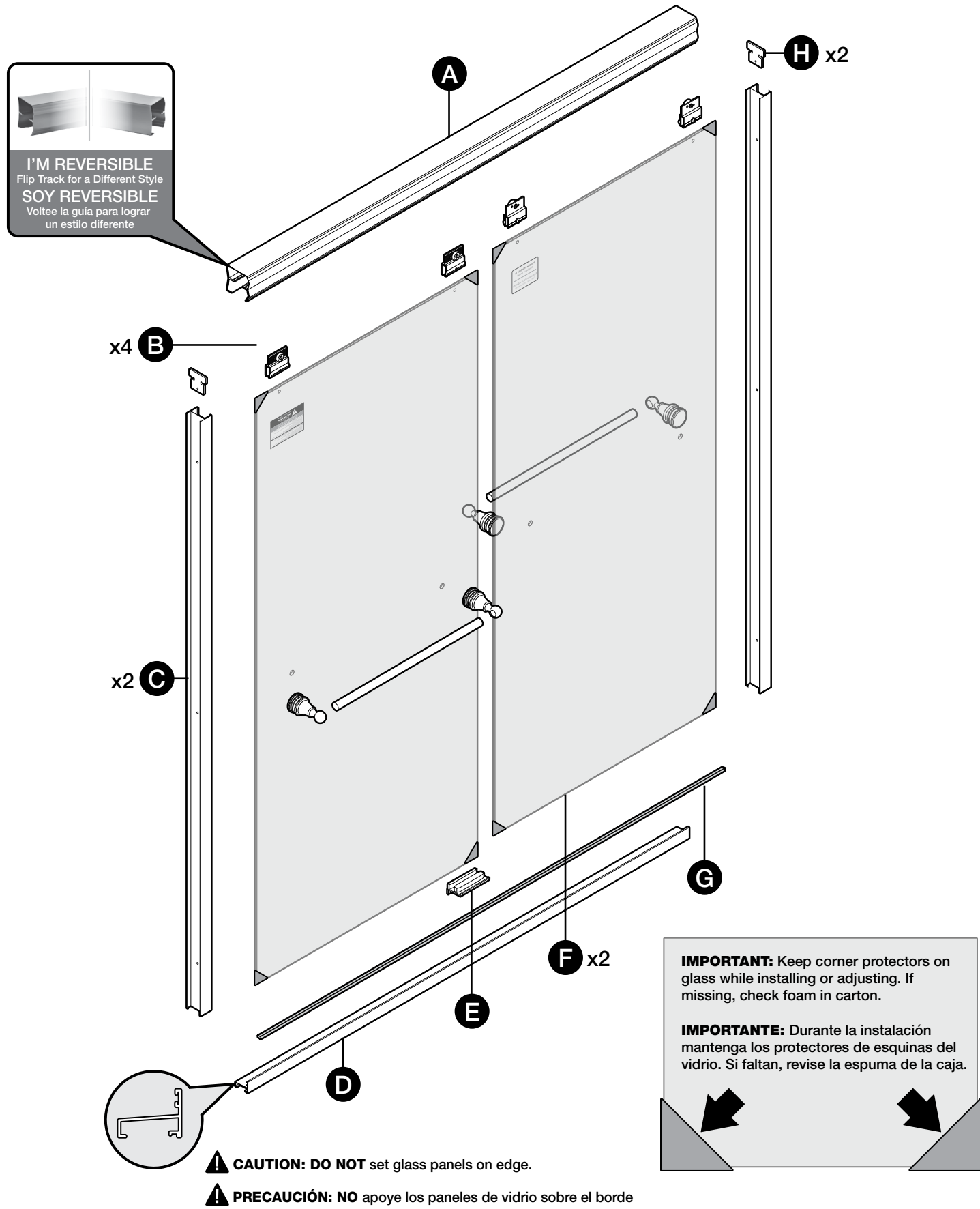
HANDLE CARTON PART IDENTIFICATION / IDENTIFICACIÓN DE LAS PARTES DE LA CAJA DE MANIJAS



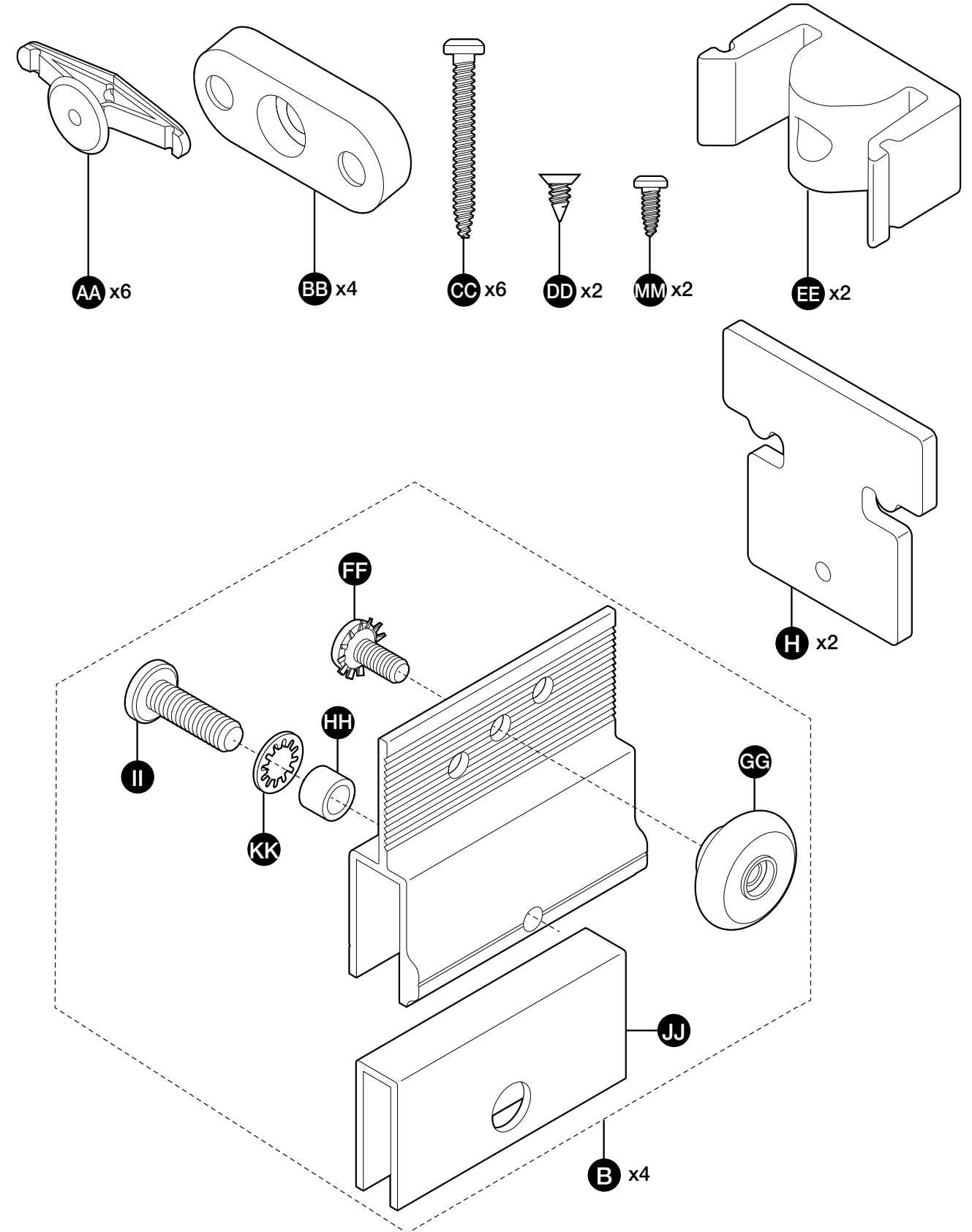
NOTE: See Sliding Tub and Shower Door Handle instructions for parts identification.

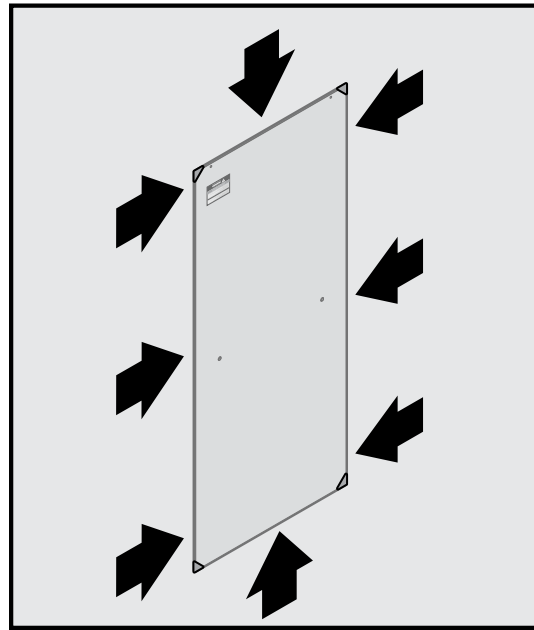
NOTA: Consulte las instrucciones de la manija de la puerta corrediza de la bañera y la ducha para una identificación de las partes.

DOOR ASSEMBLY / MONTAJE DE LA PUERTA



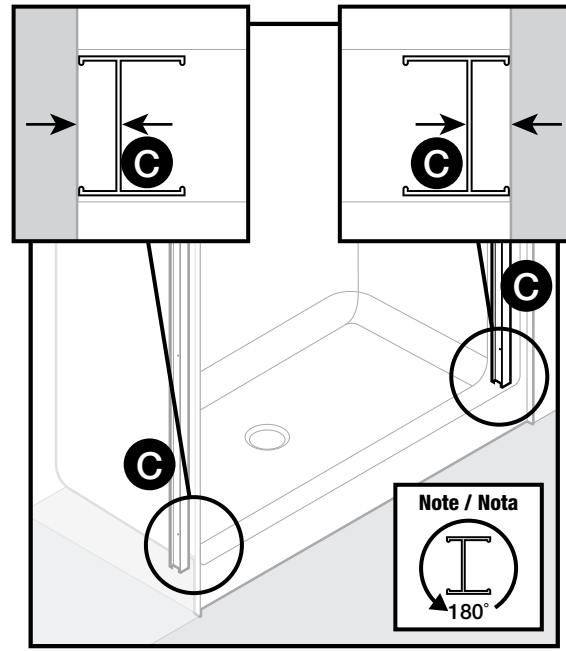
HARDWARE / HERRAJE





BEFORE BEGINNING YOUR INSTALLATION, fully inspect the edges and corners of your glass panels for any nicks, chips or scratches which might have occurred during the transportation of your glass panels. If you see any wear or damage to your glass panels call Delta Customer Care to receive a replacement panel.

ANTES DE COMENZAR LA INSTALACIÓN, inspeccione todos los bordes y esquinas de los paneles de vidrio para detectar mellas, astillas o rayones que podrían haberse producido durante el traslado de los paneles de vidrio. Si ve desgaste o daños en los paneles de vidrio, llame al servicio de atención al cliente de Delta para recibir un panel de reemplazo.



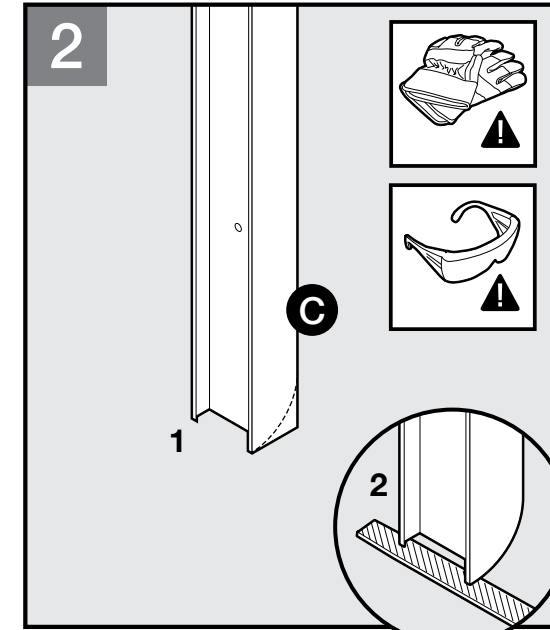
For most installations, the short side of wall jamb (C) will face the wall.
NOTE: Maximum shower opening 59-3/8" (Tub) (60" Shower), 47-3/8" (48" Shower).

If enclosure is between 59 3/8"-60" then wall jambs can be reversed to gain better coverage.

Para la mayoría de las instalaciones, el lado corto de la jamba de pared (C) mirará hacia la pared.

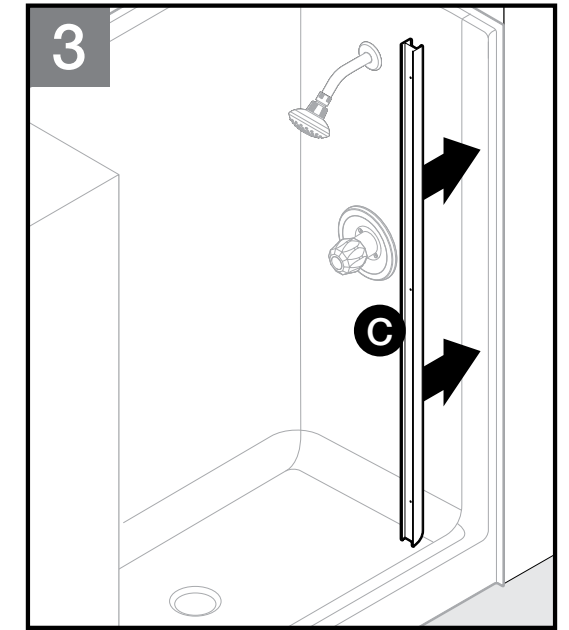
NOTA: espacio máximo de ducha 59-3/8" (tina) (60" ducha), 47-3/8" (48" ducha).

Si el lugar entre las jambas es de 59 3/8"-60", las jambas pueden invertirse para una mayor cobertura.



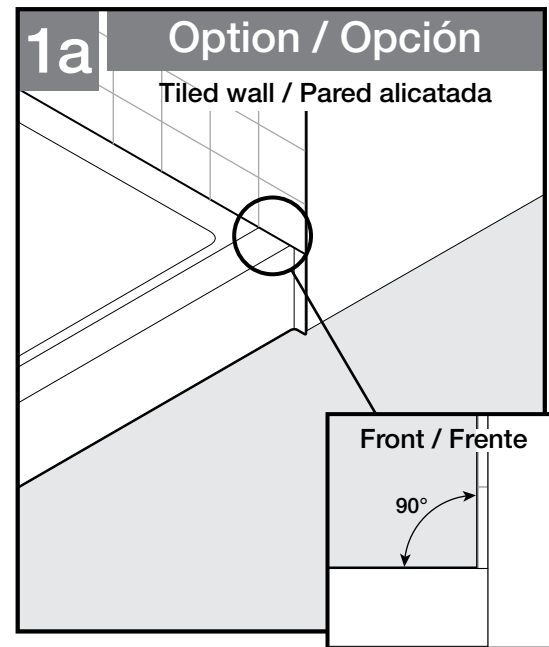
If using Option 1b, 1) trim, grind or use a hacksaw and miter box to round the corner of the wall jamb (C). If needed, 2) use a metal file to smooth rough edges. Repeat steps 1b and 2 for remaining wall jamb.

Si se usa la opción 1b, 1) recorte, desgaste o utilice una sierra para metal e inglete para redondear la esquina de la jamba de pared (C). De ser necesario, 2) utilice una lima para metal para alisar los bordes irregulares. Repita los pasos 1b y 2 en la otra jamba de pared.



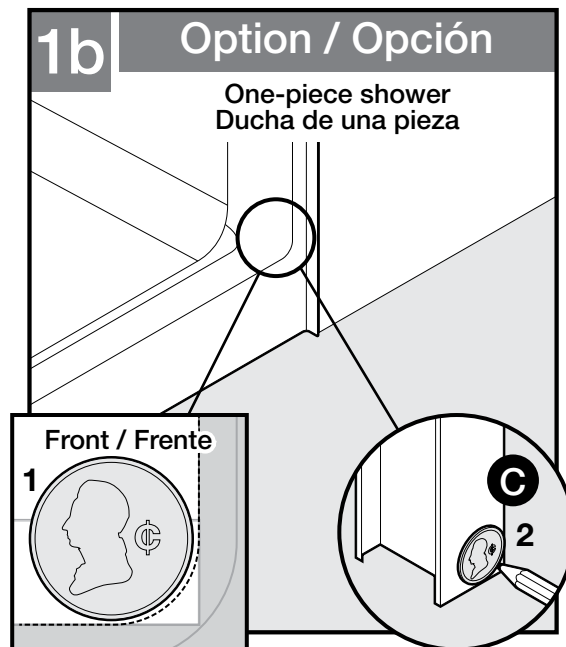
Place wall jamb (C) against the wall, centered on the bottom ledge.

Coloque la jamba de pared (C) contra la pared, centrada en el listón inferior.



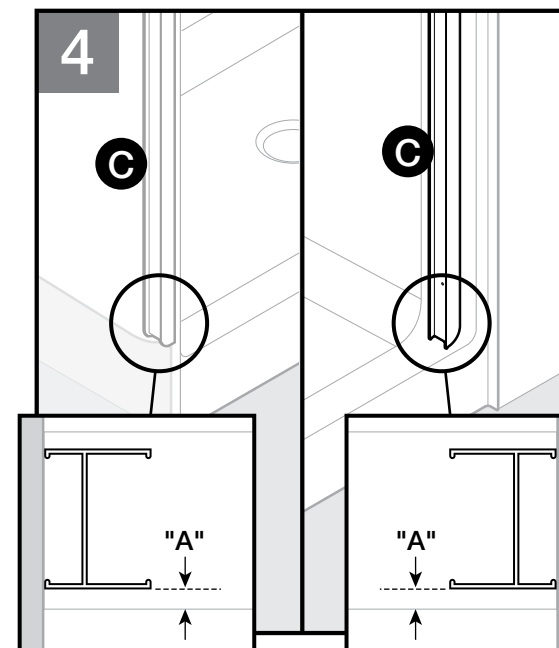
IMPORTANT: The wall jamb (C) must sit flat against the shower wall and bottom threshold ledge. Make sure tile meets the fixture at a 90° corner. Tile or installation imperfections may require minor shaping of the wall jamb (C) with a metal file to improve fit. If installing onto ceramic tile, masonry drill bits are required.

IMPORTANTE: La jamba de pared (C) debe descansar plana contra la pared de la ducha y el saliente del umbral inferior. Asegúrese de que el alicatado forme con la instalación fija un ángulo de 90°. Las imperfecciones en el alicatado o en la instalación pueden requerir modificar algo la forma de la jamba de pared (C) con una lija metálica para mejorar el ajuste. Si la instalación se hace sobre baldosines de cerámica, se necesitan brocas para mampostería.



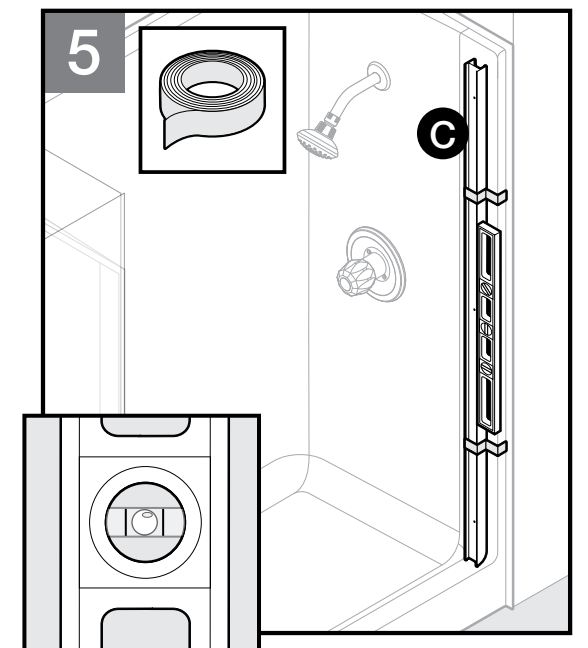
IMPORTANT: The wall jamb (C) must sit flat against the shower wall and bottom threshold ledge. The area where the wall and bottom threshold meet may be curved. If needed, 1) use a coin to mark and 2) transfer the corner radius of the fixture to the bottom corner of the side jamb (C).

IMPORTANTE: La jamba de pared (C) debe descansar plana contra la pared de la ducha y el saliente del umbral inferior. El área donde la pared y el umbral inferior se encuentran puede estar curvada. Si es necesario, 1) utilice una moneda para marcar y 2) transferir el radio de la esquina de la instalación fija a la esquina inferior de la jamba lateral (C).



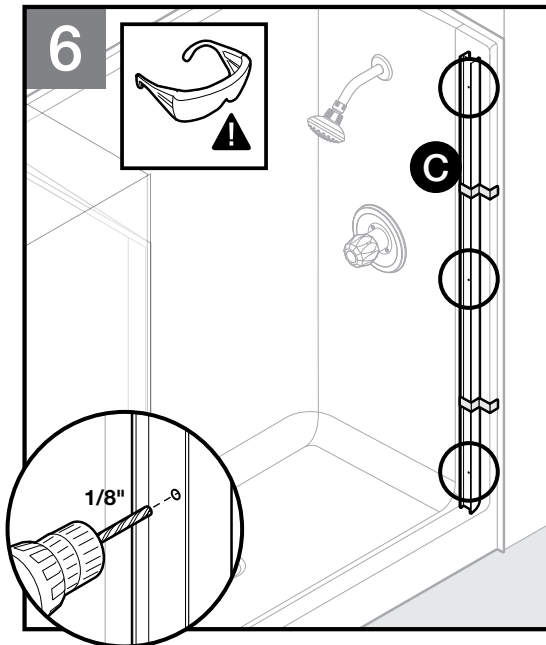
IMPORTANT: Before proceeding, make sure both wall jambs (C) are positioned the same distance from the front and back edges of the ledge.

IMPORTANTE: Antes de proceder, asegúrese de que ambas jambas de pared (C) estén colocadas a la misma distancia de los bordes frontal y posterior del saliente.



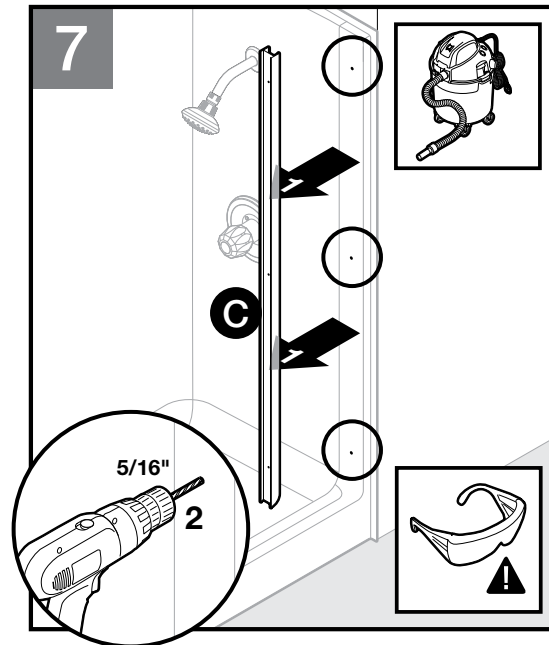
Make sure wall jamb (C) is plumb. Temporarily tape wall jamb in position. Repeat steps 3 and 4 for remaining wall jamb.

Asegúrese de que la jamba de pared (C) esté vertical (aplomada). Sujete provisionalmente la jamba de pared con cinta adhesiva en su posición. Repita los pasos 3 y 4 con la otra jamba de pared.



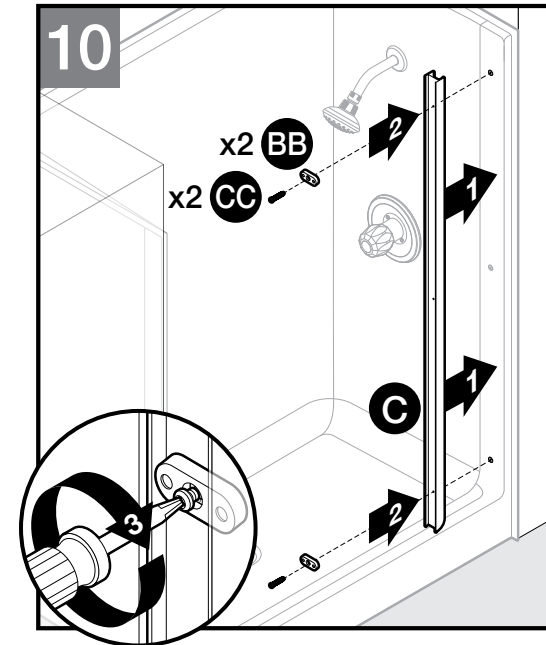
Drill three 1/8" pilot holes into the wall through wall jamb (C). Repeat for remaining wall jamb.

Taladren tres orificios piloto de 1/8" (0.3 cm) en la pared a través de la jamba de pared (C). Repita con la otra jamba de pared.



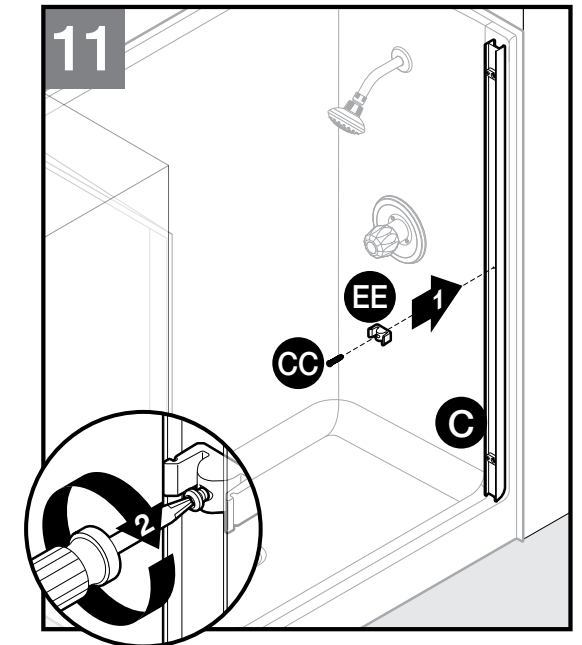
1) Remove wall jamb.
2) Drill three 5/16" holes into the wall through pilot holes (for a tiled enclosure, use a 3/16" masonry bit). Repeat for remaining wall jamb.

1) Retire la jamba de pared.
2) Taladren tres orificios de 5/16" (0.8 cm) en la pared a través de los orificios piloto (para un cerramiento alicatado, utilice una broca para mampostería de 3/16" [0.5 cm]). Repita con la otra jamba de pared.



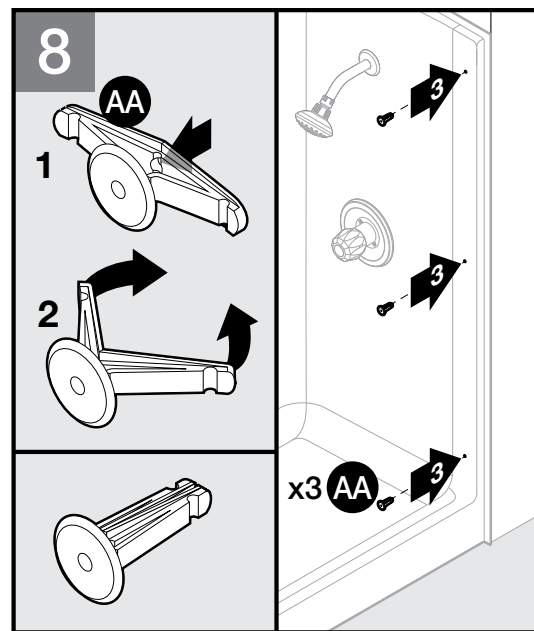
1) Reposition wall jamb (C). 2) Secure with screws (CC). 3) Attach a bumper (BB) at the top and bottom locations. Repeat for remaining wall jamb. **IMPORTANT: DO NOT** overtighten.

1) Vuelva a colocar la jamba de pared (C). 2) Sujétela con tornillos (CC). 3) Coloque un tope (BB) en los orificios superior e inferior. Repita con la otra jamba de pared. **IMPORTANTE: NO** apriete excesivamente.



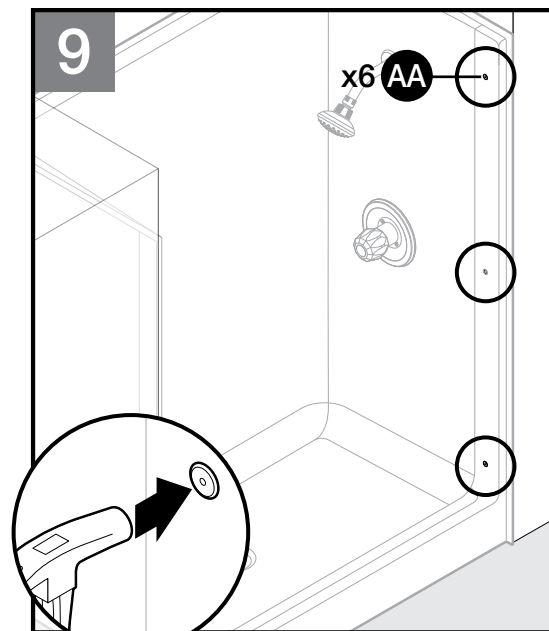
1) Attach a center bumper (EE) at center location. 2) Secure with screw (CC). Repeat for remaining wall jamb. **IMPORTANT: DO NOT** overtighten.

1) Fije un tope central (EE) en la ubicación central. 2) Sujétela con tornillo (CC). Repita con la otra jamba de pared. **IMPORTANTE: NO** apriete excesivamente.



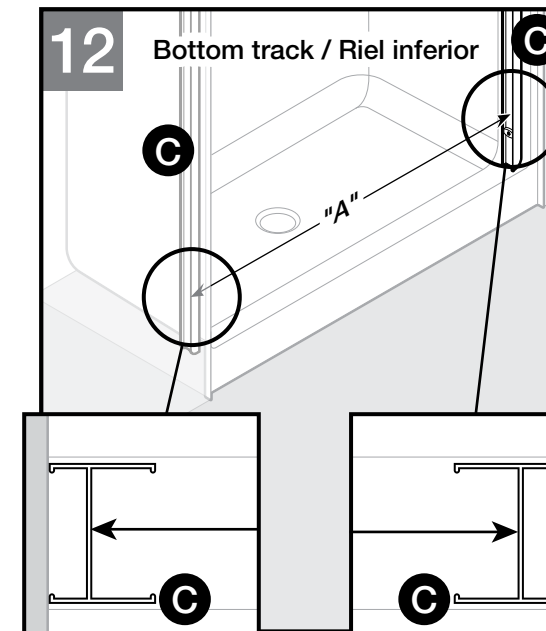
Push in the center of the wall anchor (AA) and squeeze clips together. Insert wall anchor into wall. **NOTE:** Wall anchors **MUST** be used. For ceramic tiles, smaller wall anchors can be used (purchased separately).

Ejerza presión hacia dentro en el centro del anclaje de pared (AA) y junte las pinzas. Inserte el anclaje de pared en la pared. **NOTA:** Es **NECESARIO** usar los anclajes de pared. Para paredes de cerámica se debe usar pequeños anclajes (se compran por separado).



Gently tap wall anchors (AA) into place with a small ping hammer.

Golpee suavemente los anclajes de pared (AA) para colocarlos en su lugar con un martillo pequeño de punta.



Measure distance "A" inside installed wall jamba (C). **IMPORTANT:** Incorrect measurement may prevent proper door installation. **Double-check** measurement.

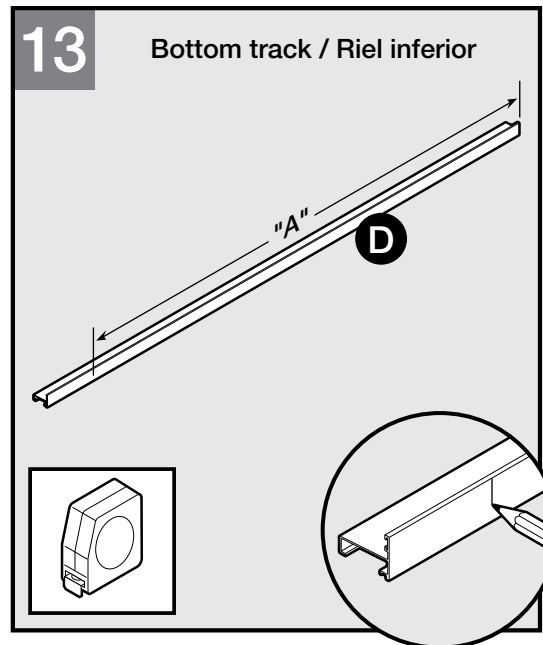
Mida la distancia "A" interior entre las jambas de pared instaladas (C). **IMPORTANTE:** La puerta no podrá instalarse bien si esta distancia no se mide correctamente. **Compruebe de nuevo** la medición.

IMPORTANT
DO NOT cut the top and bottom tracks the same length. Keep corner protectors on glass while installing or adjusting. If missing, check foam in carton.

IMPORTANTE
NO corte los rieles superior e inferior de la misma longitud. Durante la instalación mantenga los protectores de esquinas del vidrio. Si faltan, revise la espuma de la caja.

IMPORTANT: Keep corner protectors on glass while installing or adjusting. If missing, check foam in carton.

IMPORTANTE: Durante la instalación mantenga los protectores de esquinas del vidrio. Si faltan, revise la espuma de la caja.

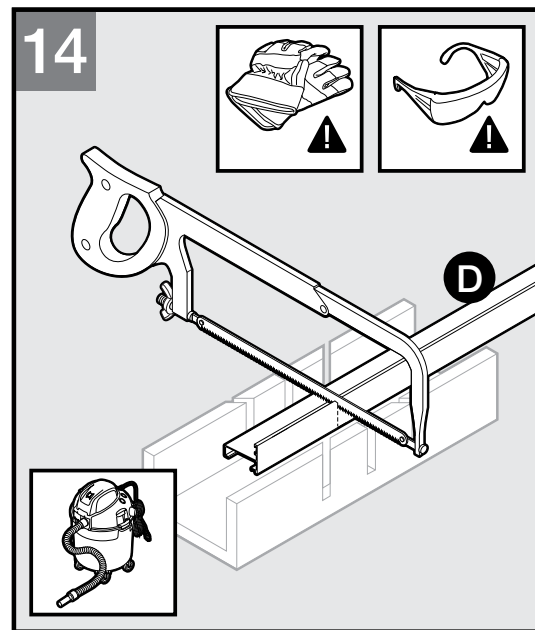


Using a pencil or other marking tool (such as masking tape), mark distance "A" on bottom track (D). Double-check measurement before cutting.

IMPORTANT: DO NOT cut the top and bottom tracks the same length.

Usando un lápiz u otra herramienta para marcar (como cinta adhesiva de protección), marque la distancia "A" en el riel inferior (D). Compruebe de nuevo la medición antes de cortar.

IMPORTANTE: NO corte los rieles superior e inferior de la misma longitud.

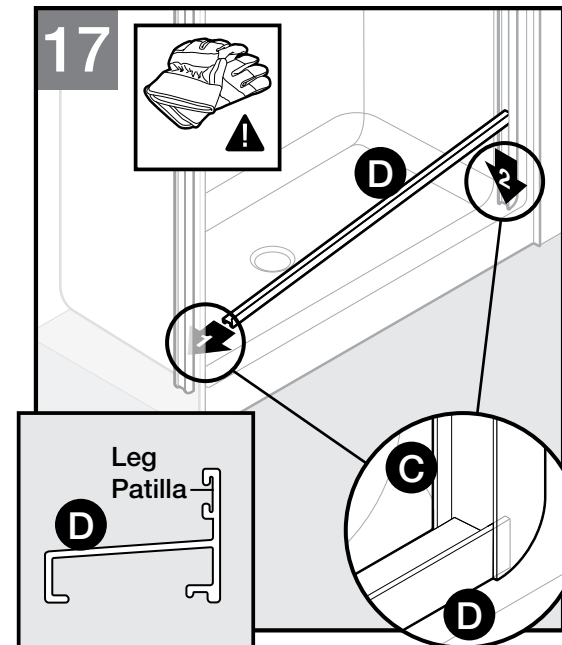


Double-check measurement before cutting. Using a miter box, cut the bottom track (D) with fine-toothed hack saw. If needed, use a metal file to smooth rough edges. Clean metal shavings from bottom track with a vacuum.

IMPORTANT: DO NOT stand on or use a vice to hold bottom track while cutting.

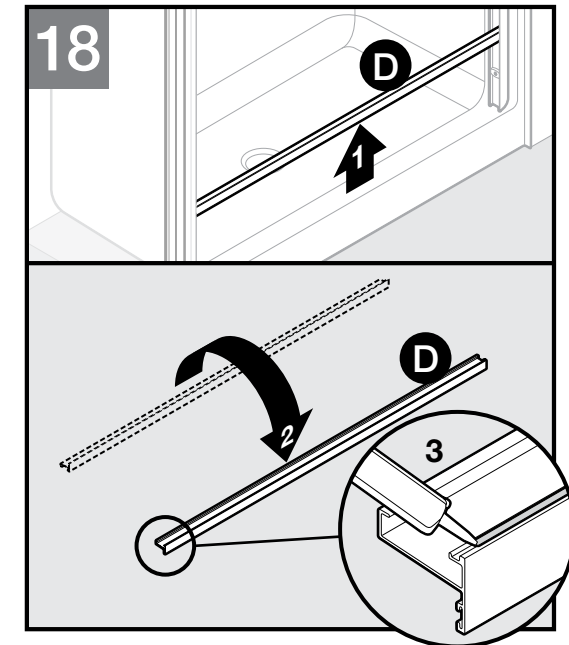
Compruebe de nuevo la medición antes de cortar. Usando una caja de ingletes, corte el riel inferior (D) con una sierra de dientes finos para metales. Si fuera necesario, utilice una lija para metales para suavizar los bordes ásperos. Limpie las virutas metálicas del riel inferior con una aspiradora.

IMPORTANT: NO utilice su peso ni con un tornillo de banco para sujetar el riel inferior mientras lo corta.



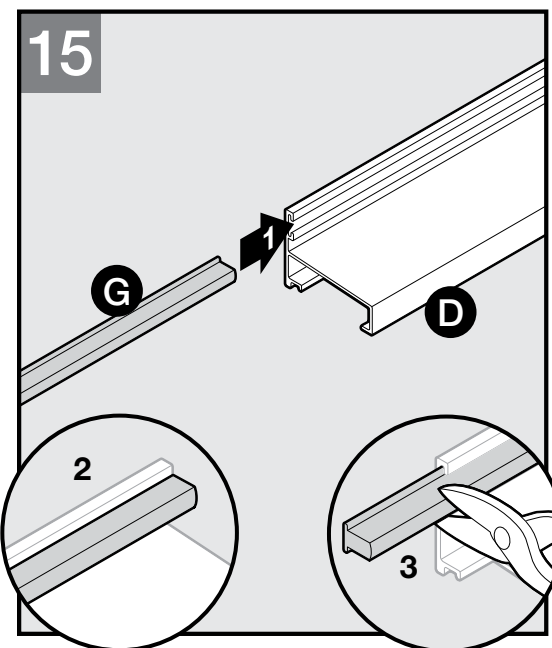
Place bottom track (D) on the ledge with leg facing out. If bottom track is too long or the middle does not sit flush against the ledge, use a metal file to remove additional metal and smooth rough edges.

Coloque el riel inferior (D) sobre el listón con la patilla orientada hacia fuera. Si el riel inferior es demasiado largo, o el riel de en medio no asienta al ras con la saliente, utilice una lija para metales para eliminar el metal que sobra y suavizar los bordes ásperos.



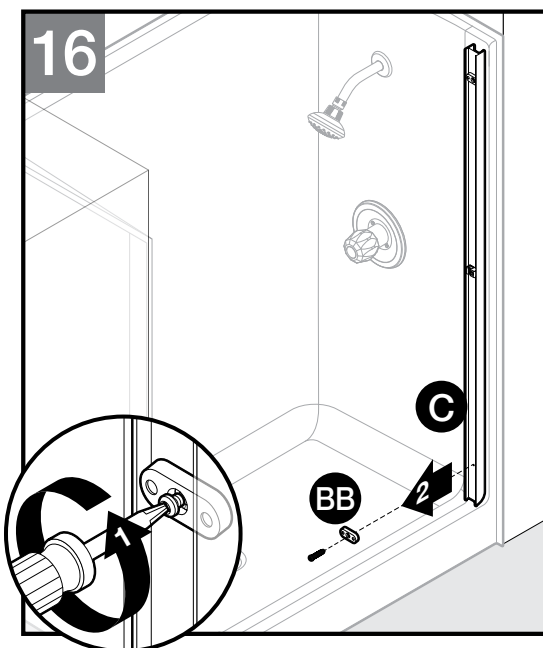
1) Remove bottom track (D). 2) Turn bottom track upside down. 3) Apply silicone sealant in the groove on the underside of bottom track.

1) Retire la guía inferior (D). 2) Voltee la guía inferior. 3) Aplique sellador de silicona en la muesca del lado de abajo de la guía inferior.



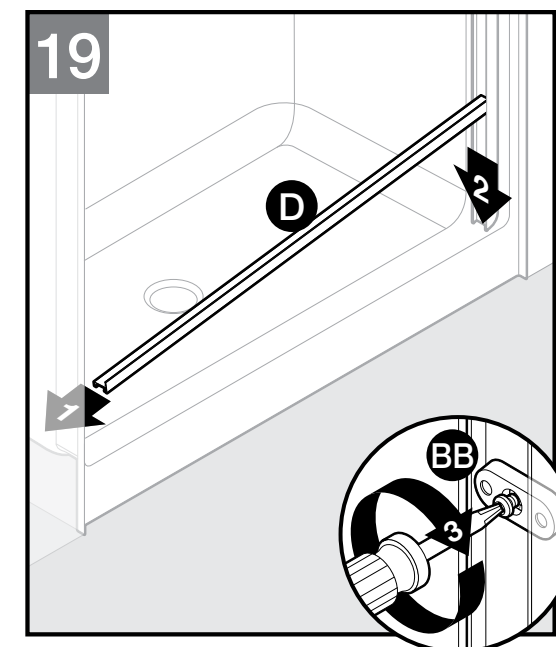
1) Insert the gasket (G) into the groove on the bottom track (D). 2) Pull to the end of the bottom track (D) and 3) trim gasket to be flush.

1) Inserte la junta (G) en la ranura del riel inferior (D). 2) Jale hasta el extremo del riel inferior y 3) recorte la junta de manera que quede al ras del riel.



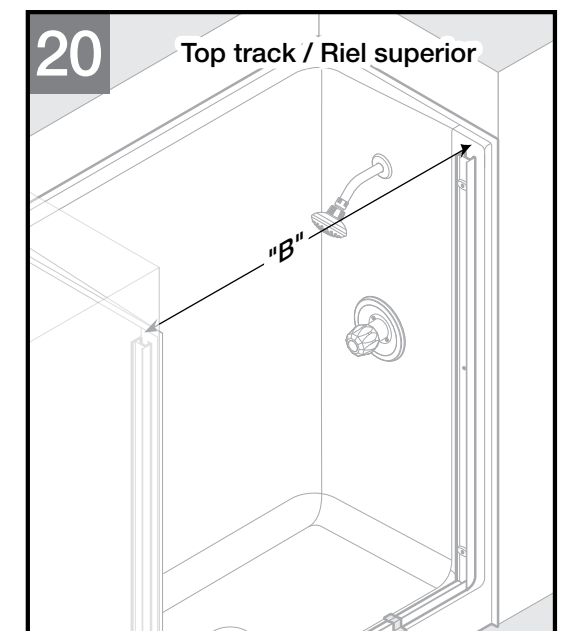
For added clearance, 1) loosen screw and 2) remove a bottom bumper (BB) from wall jamb (C) before installing bottom track.

Para mayor distancia, 1) afloje el tornillo y 2) retire un tope inferior (BB) de la jamba de pared (C) antes de colocar la guía inferior.



1) Place bottom track (D) on top of threshold and 2) press firmly. 3) Replace previously removed bumper (BB). Remove any excess sealant.

1) Coloque el riel inferior (D) sobre el umbral y 2) presione firmemente. 3) Reemplace el tope (BB) que sacó. Retire el exceso de sellador.



Measure distance "B" above the wall jamb. **IMPORTANT:** Incorrect measurement may prevent proper door installation. **Double-check** measurement.

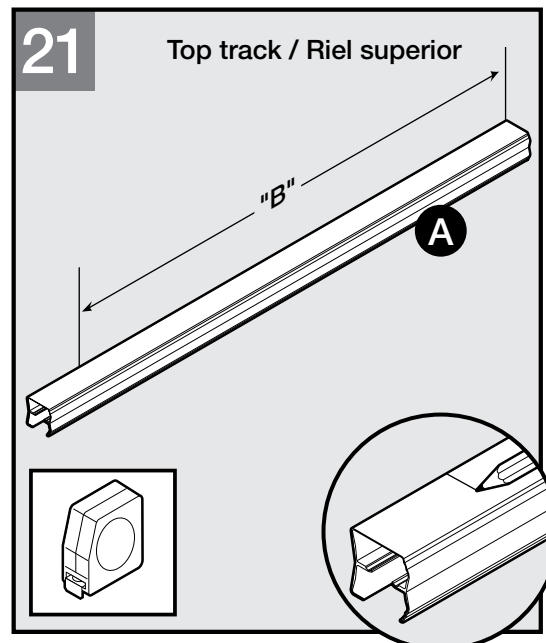
Mida la distancia "B" por encima de las jambas de pared. **IMPORTANTE:** La puerta no podrá instalarse bien si esta distancia no se mide correctamente. **Compruebe de nuevo** la medición.

IMPORTANT
DO NOT cut the top and bottom tracks the same length. Keep corner protectors on glass while installing or adjusting. If missing, check foam in carton.

IMPORTANTE
NO corte los rieles superior e inferior de la misma longitud. Durante la instalación mantenga los protectores de esquinas del vidrio. Si faltan, revise la espuma de la caja.

IMPORTANT: Keep corner protectors on glass while installing or adjusting. If missing, check foam in carton.

IMPORTANTE: Durante la instalación mantenga los protectores de esquinas del vidrio. Si faltan, revise la espuma de la caja.



Using a pencil or other marking tool (such as masking tape), mark distance "B" along top track (A). Double-check measurement before cutting.

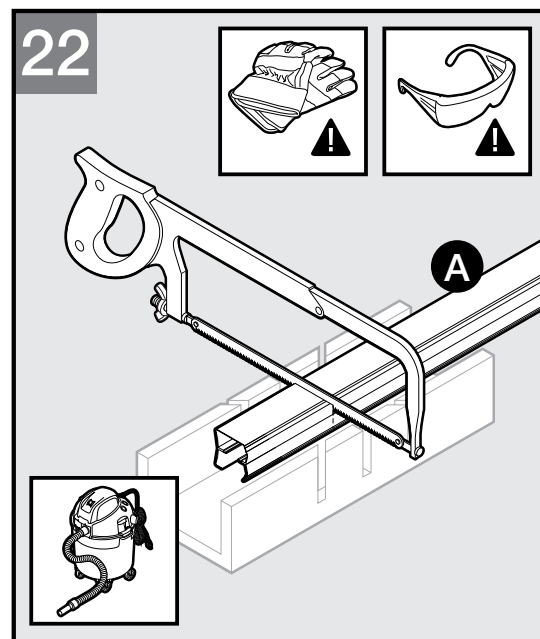
IMPORTANT: Incorrect measurement may prevent proper door installation.

Double-check measurement.

Con un lápiz u otra herramienta para marcar (como cinta adhesiva de protección), marque la distancia "B" a lo largo del riel superior (A). Compruebe de nuevo la medición antes de cortar.

IMPORTANTE: La puerta no podrá instalarse bien si esta distancia no se mide correctamente.

Compruebe de nuevo la medición.

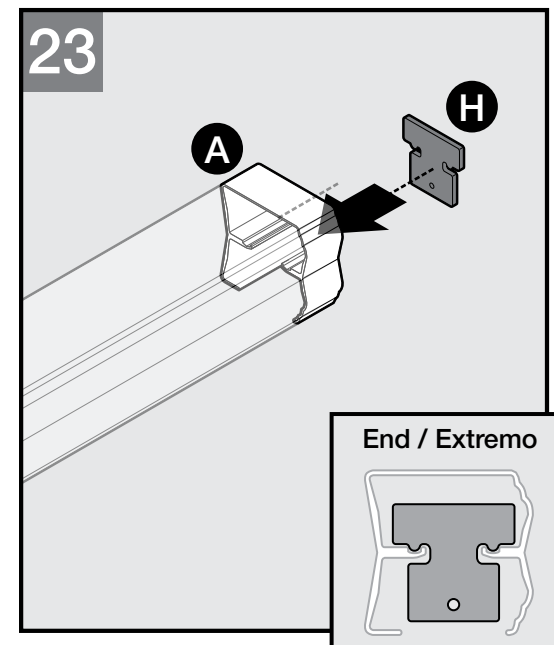


Double-check measurement before cutting. Using a miter box, cut the top track (A) with fine-toothed hack saw. If needed, use a metal file to smooth rough edges. Clean metal shavings.

IMPORTANT: DO NOT stand on or use a vice to hold top track while cutting.

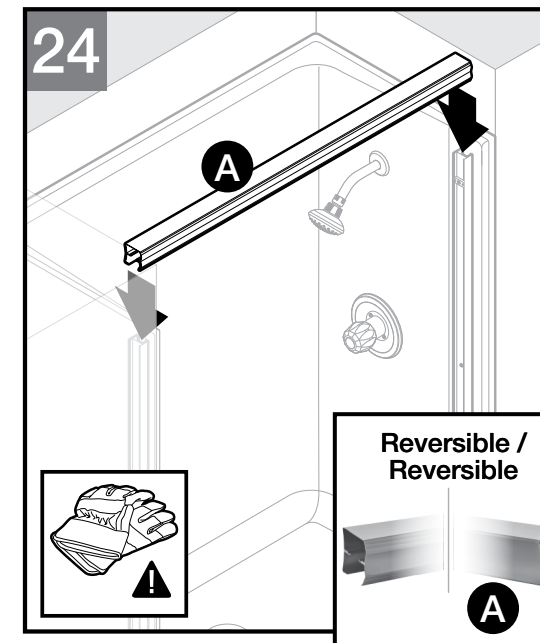
Compruebe de nuevo la medición antes de cortar. Usando una caja de ingletes, corte el riel superior (A) con una sierra de dientes finos para metales. Si fuera necesario, utilice una lija para metales para suavizar los bordes ásperos. Limpie las virutas metálicas.

IMPORTANTE: NO utilice su peso ni con un tornillo de banco para sujetar el riel superior mientras lo corta.



Insert T-straps (H) into top track (A).

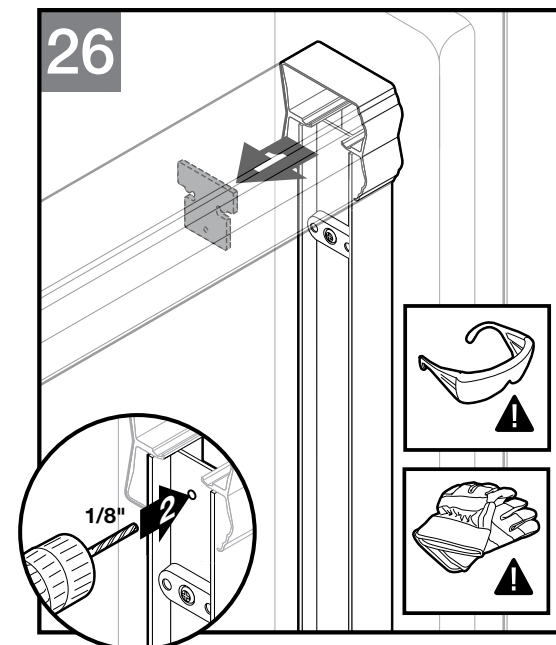
Inserte las bandas en T (H) en la guía superior (A).



Position the top track (A) over the tops of the wall jambs. **NOTE:** Either side of the reversible top track may face out. If top track is too long, use a metal file to remove additional metal and smooth rough edges.

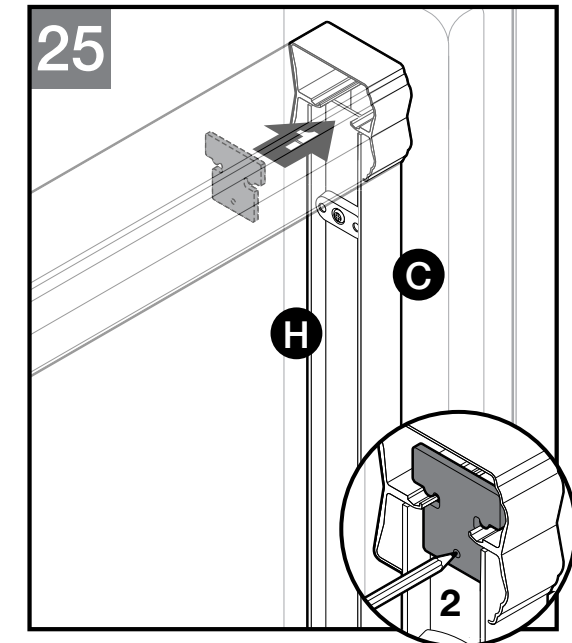
Coloque el riel superior (A) sobre los extremos superiores de las jambas de pared.

NOTA: Cualquiera de los lados del riel superior reversible puede quedar mirando hacia fuera. Si el riel superior es demasiado largo, utilice una lija para metales para eliminar el metal sobrante y suavizar los bordes ásperos.



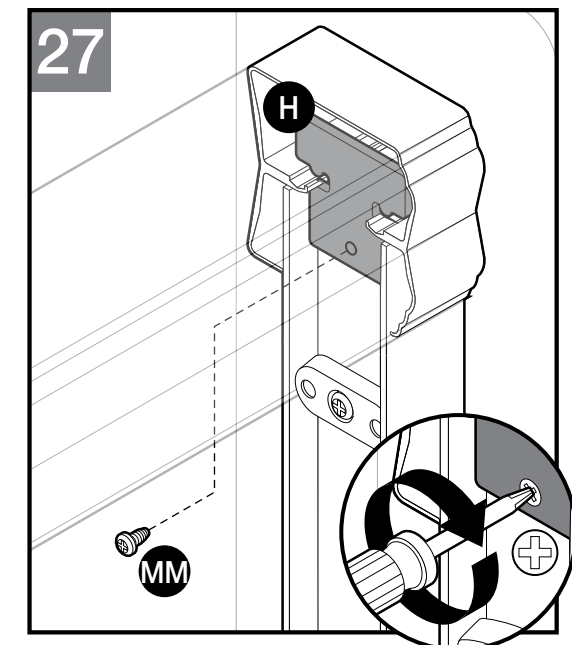
1) Remove T-strap and 2) drill a 1/8" pilot hole into the wall jamb. Replace t-strap. Repeat for remaining T-strap.

1) Remover T-Strap y 2) perforar 1/8" (0.3 cm) el hueco en la ranura de la pared. Colocar el T-Strap. Repetir el proceso para los siguientes T-Strap.



1) Push T-strap (H) towards the wall jamb (C). 2) Mark hole using a pencil or other marking tool. Repeat for remaining T-strap.

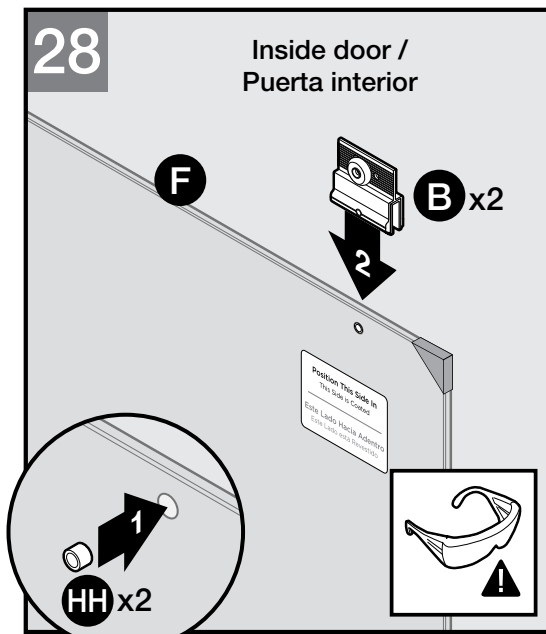
1) Tire las bandas en T (H) hacia la jamba de pared (C). 2) Marque el orificio con un lápiz u otra herramienta para marcar. Repita en la otra banda en T.



Secure T-strap (H) with one pan head screw (MM). Repeat for remaining T-strap.

IMPORTANT: DO NOT overtighten.

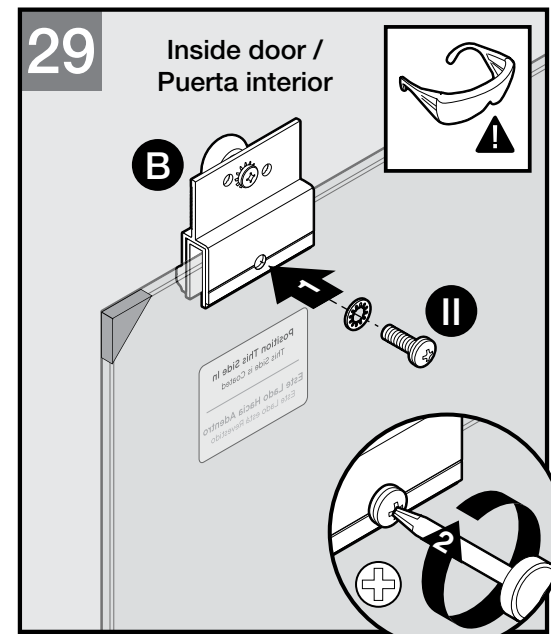
Fije la banda en T (H) con un tornillo de cabeza plana (MM). Repita en la otra banda en T. **IMPORTANTE: NO** apriete excesivamente.



To protect the glass from chips or scratches that could result from contact with screw (II), 1) install bushings (HH) into each hole at the top of the glass panel (F). 2) Place the hanger brackets (B), with glass gasket (JJ), over the glass panel.
NOTE: Make sure grooved side of hanger brackets face the label side of the glass panel.

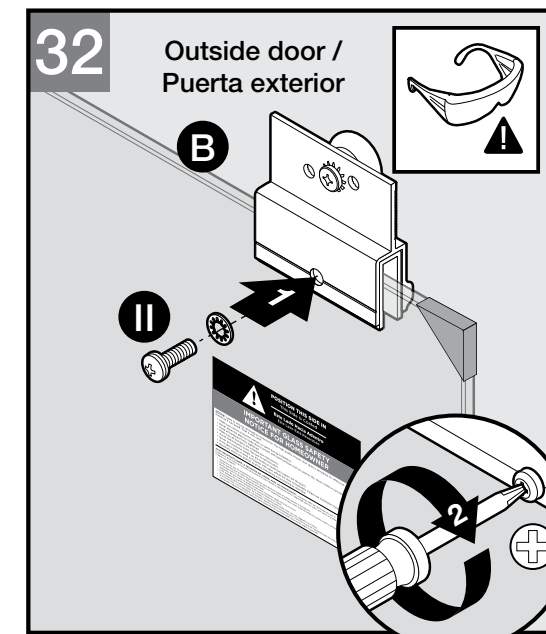
Para proteger el vidrio contra astillamiento o rayones que podrían producirse con el contacto con el tornillo (II), 1) instale topes (HH) en cada orificio en la parte superior del panel de vidrio (F). 2) Coloque los soportes de suspensión (B), con junta para vidrio (JJ), sobre el panel de vidrio.

NOTA: asegúrese de que el lado con la muesca de los soportes de estribo esté orientado hacia el lado de la etiqueta del panel de vidrio.



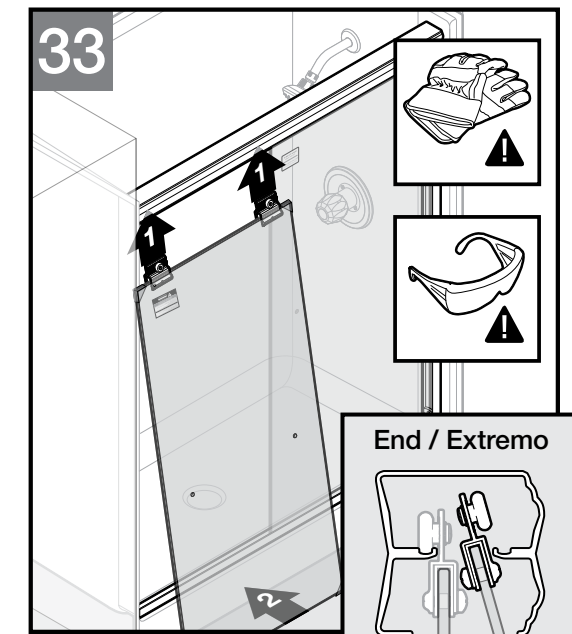
1) Install a screw (II) into smooth side of each hanger bracket (B). 2) Secure manually with a screwdriver.
IMPORTANT: DO NOT overtighten.

1) Instale un tornillo (II) en el lado liso de cada soporte de suspensión (B). 2) Apriételo manualmente con un destornillador.
IMPORTANTE: NO apriete excesivamente.



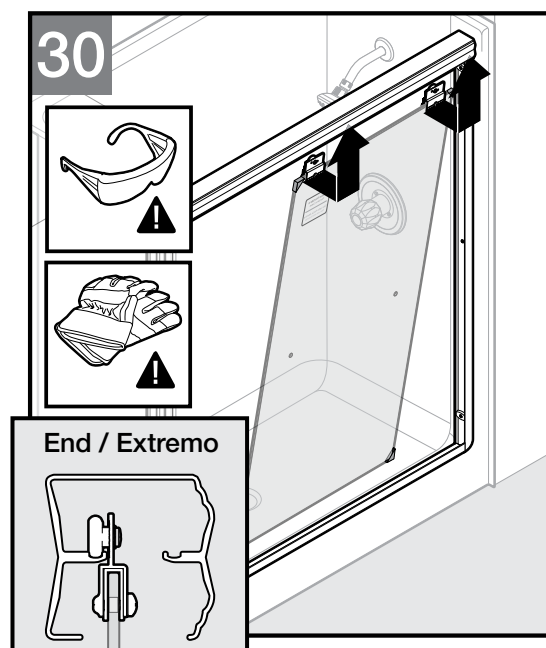
1) Install a screw (II) into smooth side of each hanger bracket (B). 2) Secure manually with a screwdriver.
IMPORTANT: DO NOT overtighten.

1) Instale un tornillo (II) en el lado liso de cada soporte de suspensión (B). 2) Apriételo manualmente con un destornillador.
IMPORTANTE: NO apriete excesivamente.



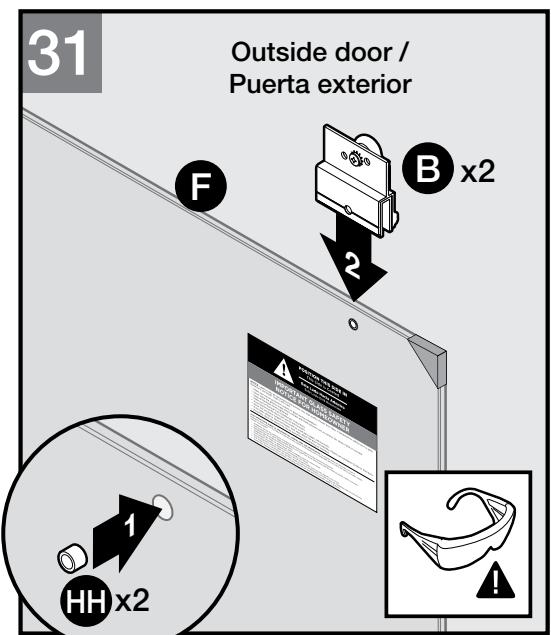
Install the outside door with the uncoated or textured side facing out. Lift the door into the top track, then swing the bottom of door inside the bottom track.
NOTE: Labels on glass panel must face into the bathing area.

Instale la puerta exterior con el lado sin revestimiento (lado con textura) orientado hacia fuera. Levante la puerta para colgarla en el riel superior y luego desplace la parte inferior de la puerta para introducirla en el riel inferior.
NOTA: las etiquetas del panel de vidrio deben estar orientadas hacia el área para bañarse.



Install the inside door with the uncoated or textured side facing out.
NOTE: Labels on glass panel must face into the bathing area.

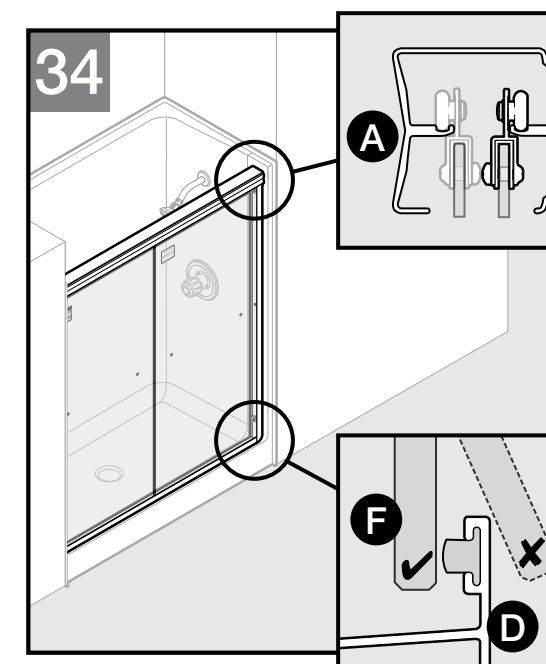
Instale la puerta interior con el lado sin revestimiento (lado con textura) orientado hacia fuera.
NOTA: las etiquetas del panel de vidrio deben estar orientadas hacia el área para bañarse.



To protect the glass from chips or scratches that could result from contact with screw (II), 1) install bushings (HH) into each hole at the top of the glass panel (F). 2) Place the hanger brackets (B) over the glass panel.

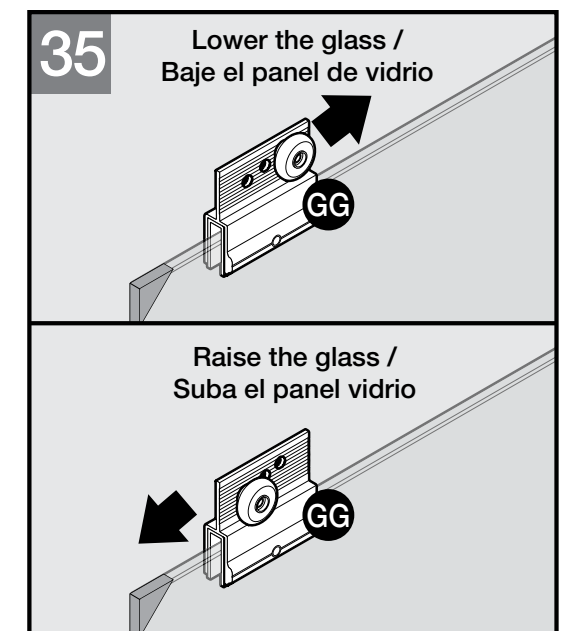
NOTE: Make sure smooth side of hanger brackets face the label side of the glass panel.

Para proteger el vidrio contra astillamiento o rayones que podrían producirse con el contacto con el tornillo (II), 1) instale topes (HH) en cada orificio en la parte superior del panel de vidrio (F). 2) Coloque los soportes de estribo (B) sobre el panel de vidrio.
NOTA: asegúrese de que el lado suave de los soportes de estribo esté orientado hacia el lado de la etiqueta del panel de vidrio.



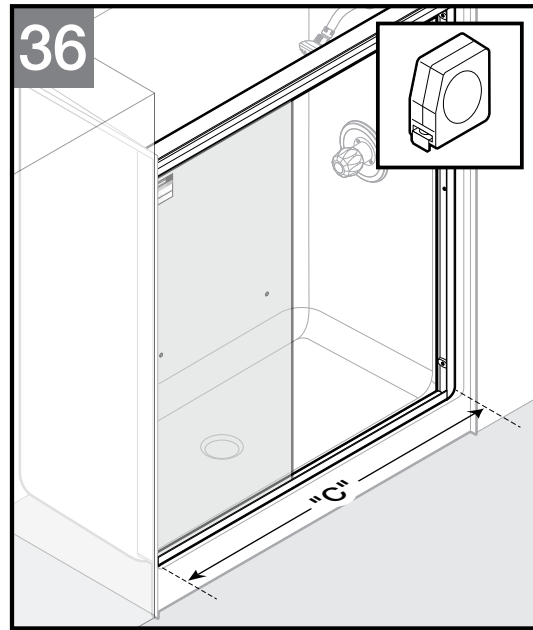
IMPORTANT: Make sure bottom of outside door (F) is on the inside of the bottom track (D). If not, repeat step 33.
IMPORTANT: Be very careful when sliding the glass at this time as the Center Divider (E) has not yet been installed.

IMPORTANTE: Asegúrese de que la parte inferior de la puerta exterior (F) esté en el lado interior del riel inferior (D). Si no, repita el paso 33.
IMPORTANTE: tenga mucho cuidado al deslizar el vidrio en este momento, ya que el divisor central (E) aún no se ha instalado.



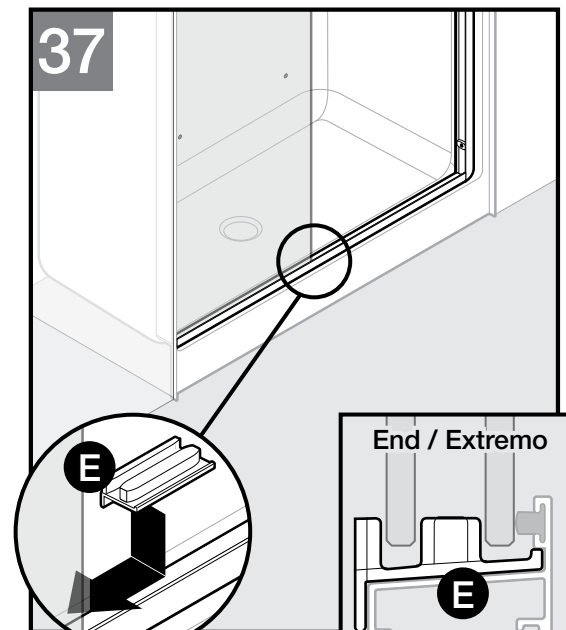
If either panel needs adjustment, remove the door and reposition the rollers (GG). To raise the glass, reposition the roller in the lower hole. To lower the glass, reposition the roller in the higher hole.

Si alguno de los paneles necesita ajustarse, retire la puerta y cambie de posición los rodillos (GG). Para subir el panel de vidrio, coloque el rodillo en el orificio inferior. Para bajar el panel de vidrio, coloque el rodillo en el orificio superior.



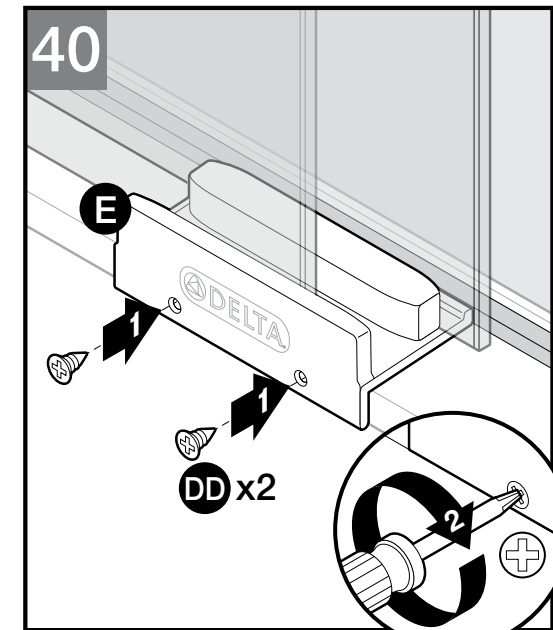
Measure distance "C" along the bottom track and find the mid-point.

Mida la distancia "C" a lo largo del riel inferior y encuentre el punto medio.



Center the divider (E) on the bottom track at the mid-point and align the doors with the divider.

Centre la guía divisora (E) sobre el riel inferior en el punto medio y alinee las puertas con la guía divisora.

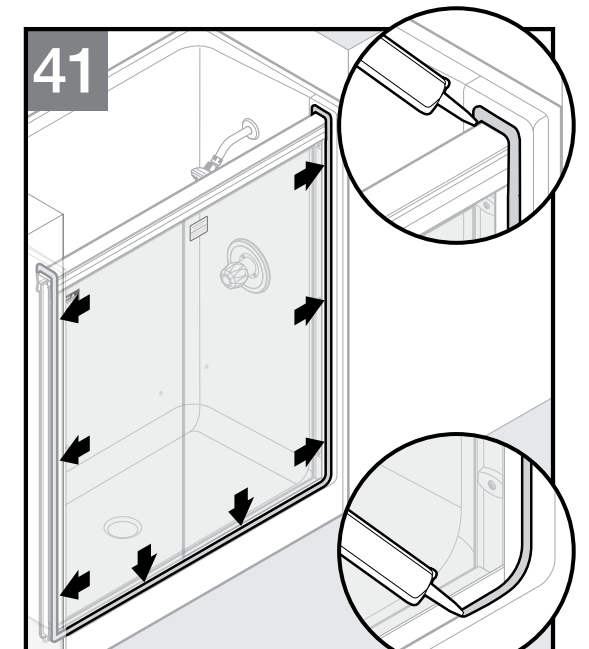


Secure the center divider (E) with one or two self-tapping screws (DD) depending on center divider design. 2) Secure manually with a screwdriver.

IMPORTANT: DO NOT overtighten.

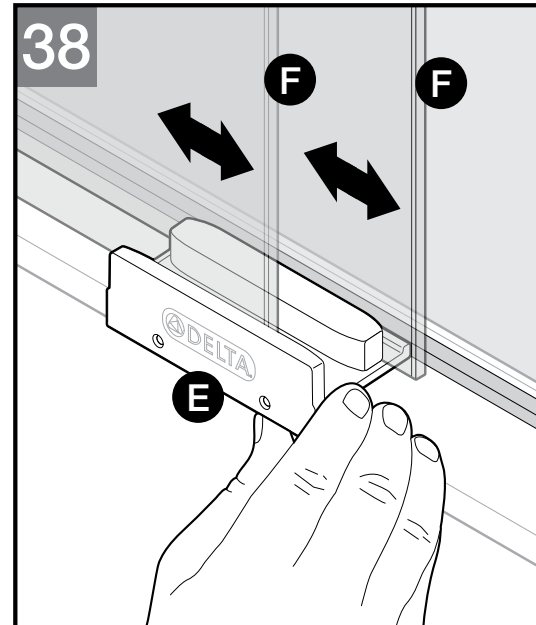
Asegure el separador central (E) con uno o dos tornillos autorroscantes (DD) según el diseño del separador central. 2) Apriételo manualmente con un destornillador.

IMPORTANTE: NO apriete excesivamente.



Outside the shower, use silicone sealant to seal along the entire length of the wall jamba and the bottom track. Tool sealant according to sealant manufacturer's instructions.

Fuera de la ducha, aplique sellador de silicona a lo largo de toda la longitud de las jambas de pared y del riel inferior. Trabaje el sellador de acuerdo con las instrucciones del fabricante del producto.

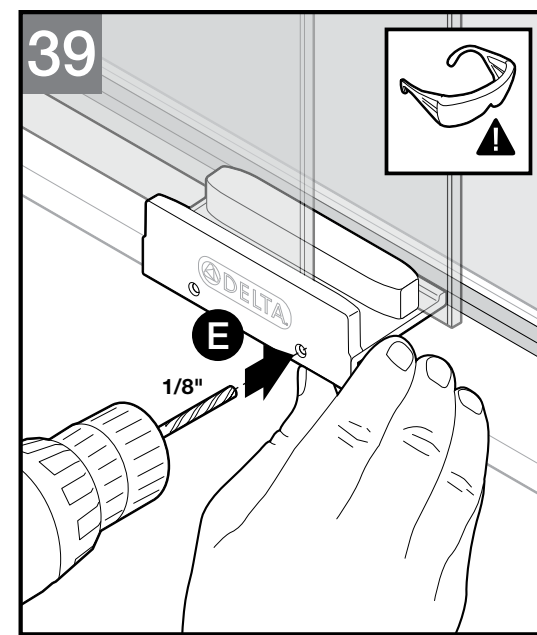


On the inside of the shower, hold the center divider (E) against the bottom track and slide the doors (F) from wall to wall. If the doors bind, refer to step 35 for the adjustment procedure.

NOTE: Center dividers come with one or two holes and screws.

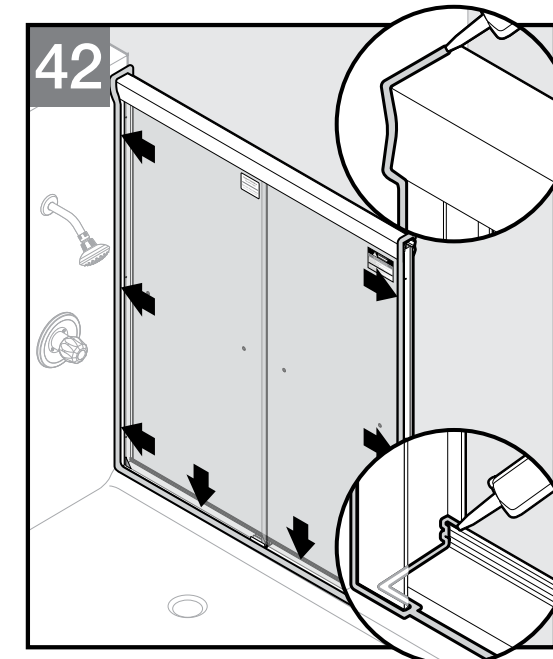
En el lado interior de la ducha, sujete la guía divisora central (E) contra el riel inferior y deslice las puertas (F) de pared a pared. Si las puertas se traban, consulte el procedimiento de ajuste descrito en el paso 35.

NOTA: Los separadores centrales vienen con uno o dos orificios y tornillos.



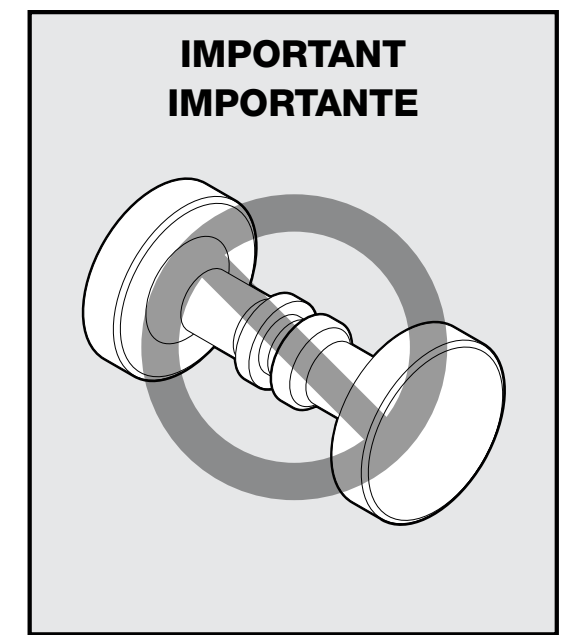
Drill a 1/8" pilot hole into the bottom track through center divider (E).

Taladre un orificio piloto de 1/8" (0.3 cm) en el riel inferior a través de la guía divisora central (E).



Inside the shower, use silicone sealant to seal along the entire length of the wall jamba and where the wall jamba meet the bottom track. Tool sealant according to sealant manufacturer's instructions.

Dentro de la ducha, aplique sellador de silicona a lo largo de toda la longitud de las jambas de pared y en la unión entre las jambas y el riel inferior. Trabaje el sellador de acuerdo con las instrucciones del fabricante del producto.

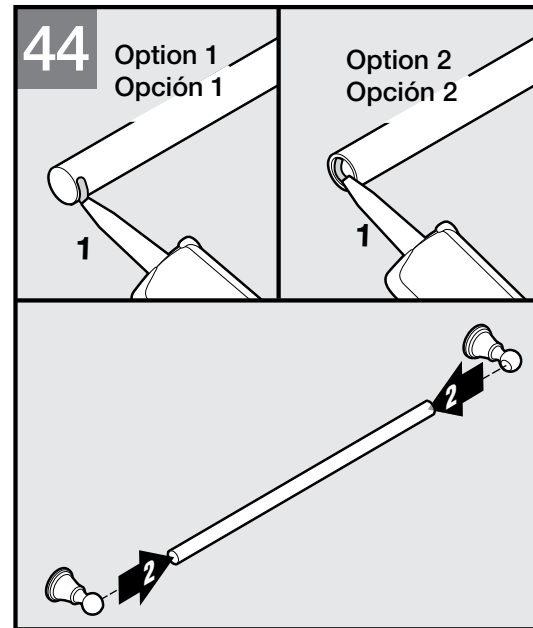


Delta Pivoting Door knobs are not designed for use with Delta Sliding Tub and Shower doors.

Las manijas de la puerta pivotada de Delta no están diseñadas para usarse con puertas corredizas de ducha y bañera de Delta.

If your chosen door handle style contains only one handle, please reference the door handle package for instructions.

Si el estilo de manija de puerta elegido es de solo una manija, consulte el paquete de la manija para la puerta para conocer las instrucciones.

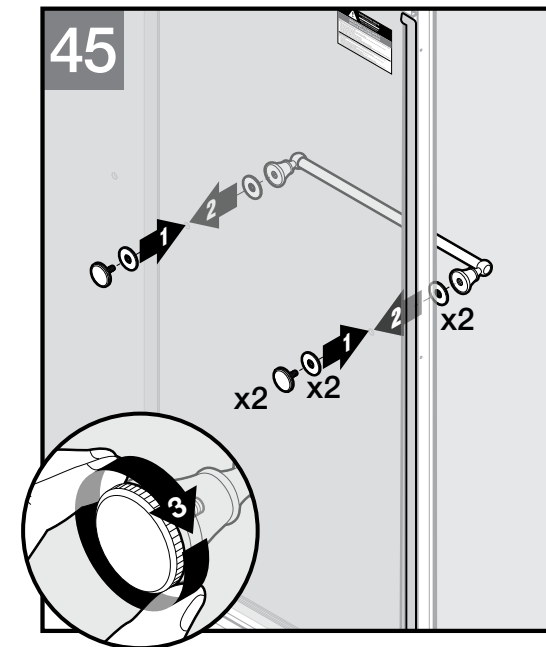


Option 1: For handles that insert INSIDE the post ends, apply a thin bead of silicone sealant onto the OUTSIDE bottom 1/4" of one end of the handle bar before inserting into the handle post. Next, install the second handle post and repeat the sealant steps. Wipe away excess sealant immediately. See sealant manufacturer's instructions for cure time, cleaning, safety and handling instructions.

Option 2: For handles that insert OUTSIDE the post ends, apply a thin bead of silicone sealant onto the INSIDE bottom 1/4" of one end of the handle bar before inserting into the handle post. Next, install the second handle post and repeat the sealant steps. Wipe away excess sealant immediately. See sealant manufacturer's instructions for cure time, cleaning, safety and handling instructions. **NOTE:** This step is not necessary for the "Simplicity" towel bar.

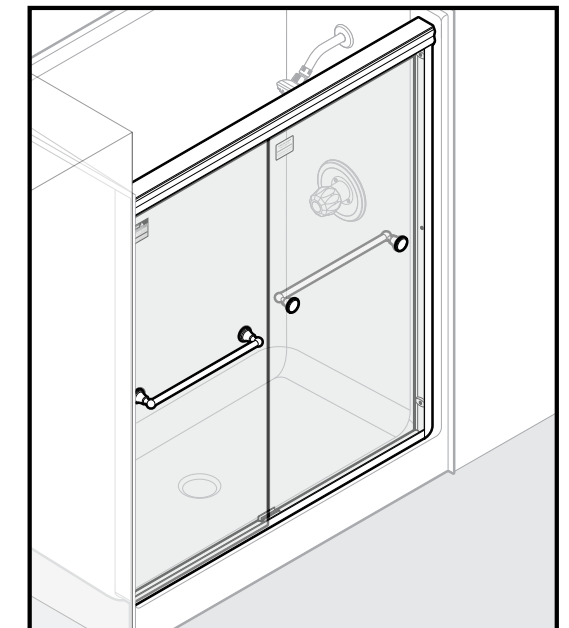
Opción 1: para las barras que se insertan por dentro de los postes, aplique una pequeña gota de sellador de silicona en la parte inferior EXTERNA a 1/4" (0.6 cm) de uno de los extremos de la barra para toallas antes de insertarla en el poste de la manija. A continuación, instale el segundo poste de la manija y repita los pasos con el sellador. Limpie inmediatamente cualquier exceso de sellador. Consulte las instrucciones del fabricante del sellador para ver los tiempos de secado y las instrucciones de limpieza, seguridad y manejo.

Opción 2: para las barras que se insertan fuera de los postes, aplique una pequeña gota de sellador de silicona en la parte inferior INTERNA a 1/4" (0.6 cm) de uno de los extremos de la barra para toallas antes de insertarla en el poste de la manija. A continuación, instale el segundo poste de la manija y repita los pasos con el sellador. Limpie inmediatamente cualquier excedente de sellador. Consulte las instrucciones del fabricante del sellador para ver los tiempos de secado y las instrucciones de limpieza, seguridad y manejo. **NOTA:** este paso no es necesario en la barra para toallas "Simplicity".



From inside shower, 1) insert a rubber gasket to handle escutcheon. From outside shower, 2) insert a rubber gasket to handle posts and install assembled handle to bushings in pre-drilled holes of shower door. 3) Secure escutcheons manually. Repeat steps 43 and 44 to install inner shower door handle.

Desde el interior de la ducha, 1) inserte un burlete de goma en la tapa protectora de la manija. Desde afuera de la ducha, 2) inserte un burlete de goma en los postes de la manija e instale la manija ensamblada a los casquillos en los orificios pretaladrados de la puerta de la ducha. 3) Ajuste las tapas protectoras manualmente. Repita los pasos 43 y 44 para instalar la manija interior de la puerta de la ducha.



Complete.

Carefully inspect your shower doors to confirm that the rollers operate smoothly.

Ensure that the glass panels are plumb, level and are contained within the bottom center guide. The glass panels should not contact any metal portions of the side jams or bottom track.

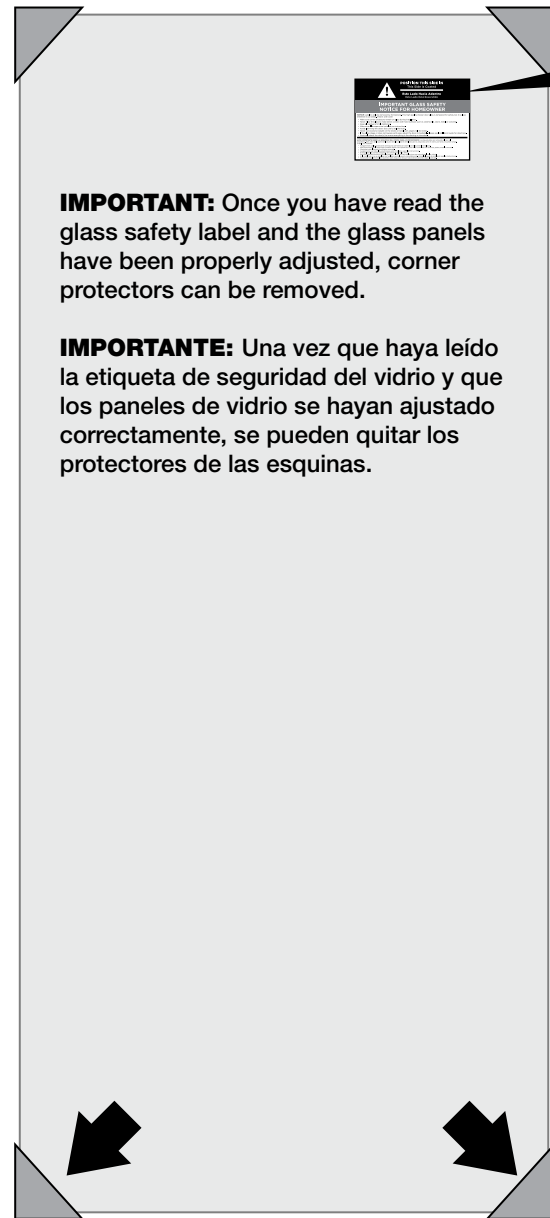
For assistance with adjusting the glass panels refer to the trouble shooting guide in your instructions or call Delta Customer Care at 1-800-964-4850.

Terminado.

Inspeccione cuidadosamente las puertas de la ducha para confirmar que los rodillos funcionen sin problema.

Asegúrese de que los paneles de vidrio estén bien verticales, nivelados y estén dentro de la guía central inferior. Los paneles de vidrio no deben estar en contacto con ninguna parte metálica de las jambas laterales o la guía inferior.

Para recibir ayuda con el ajuste de los paneles de vidrio, consulte la guía de resolución de problemas de las instrucciones o llame al servicio de atención al cliente de Delta al 1-800-964-4850.



IMPORTANT: Once you have read the glass safety label and the glass panels have been properly adjusted, corner protectors can be removed.

IMPORTANTE: Una vez que haya leído la etiqueta de seguridad del vidrio y que los paneles de vidrio se hayan ajustado correctamente, se pueden quitar los protectores de las esquinas.

POSITION THIS SIDE IN
This Side is Coated

Este Lado Hacia Adentro
Este Lado Está Revertido

IMPORTANT GLASS SAFETY NOTICE FOR HOMEOWNER

NOTICE: Label to only be removed by homeowner. This high quality shower door glass is tempered for safety, but it is glass therefore it can break. Treat it with care!

- Make sure corner protectors remain on glass during installation.
- Never allow the glass to make direct contact with hard surfaces such as ceramic tile, stone, metal or concrete.
- Keep all hardware firmly tightened.
- Make sure all bumpers are installed per instructions.
- Avoid slamming the doors (be sure to tell the kids!).
- Never put excessive weight on the knobs or towel bars (again, tell the kids!).
- If the glass drags or does not bypass with ease, adjust the door immediately. Please see Installation Guide for directions.
- Routinely check the door(s) to ensure everything is functioning as intended.

AVISO IMPORTANTE SOBRE LA SEGURIDAD DEL CRISTAL PARA LOS PROPIETARIOS: La etiqueta debe ser removida solo por el propietario. Este vidrio de la puerta de la ducha de alta calidad es templado para su seguridad, pero es vidrio, por tanto, se puede romper. Trátelo con cuidado!

- Asegúrese de que los protectores de esquinas permanezcan sobre el cristal durante la instalación.
- Nunca permita que el vidrio haga contacto directo con superficies duras tales como: cerámica, piedra, metal o concreto.
- Mantenga todo el hardware firmemente apretado.
- Asegúrese de que todos los amortiguadores estén instalados según las instrucciones.
- Evite golpear las puertas (asegure de comunicárselo a los niños).
- Nunca ponga pesos excesivos sobre los manijas o las barras para toallas, una vez más, dígaselo a los niños.
- Si el cristal frota o no se desliza con facilidad, ajuste la puerta inmediatamente. Consulte la guía de instalación para las instrucciones.
- Compruebe regularmente las puertas(s) para asegurarse de que todo está funcionando según lo previsto.

IMPORTANT
During installation & use
the inner panel should be
closest to the shower head.

IMPORTANTE
Durante la instalación y
uso, el panel interno
debe estar más cerca
del mango de ducha.



TROUBLESHOOTING

| Symptom: Alignment | Recommended Action |
|---|--|
| 1. The top of the glass panel is tilted away from the wall jamb. | Remove the glass panel from the top track and raise the roller on the bracket closest to the wall jamb. |
| 2. The bottom of the glass panel is tilted away from the wall jamb. | Remove the glass panel from the top track and lower the roller on the bracket that is closest to the wall jamb. |
| 3. The glass panel does not touch the bumper. | Determine whether glass panel top or bottom is closer to the wall, and then adjust the roller closest to the wall per #1 or #2 above. |
| 4. The top track is cut too short. | New track kit must be purchased and top track must be cut correctly. See steps 20-22. |
| 5. The bottom track is miscut. | Seal as directed to ensure watertight seal. See steps 18 and 19. If additional sealant insufficient, new bottom track may be required. |
| Symptom: Water Leaks | Recommended Action |
| 1. Water leaks between panels | When showering, make sure the inside panel is closest to the showerhead wall. |
| 2. Water leaks between wall jamb and the glass panel. | For adjustment, see Symptom: Alignment. |
| 3. Water leaks under the bottom track. | Check for proper silicone sealant application. See steps 41 and 42. Apply more silicone sealant as needed. |
| Symptom: Operation (open/close) | Recommended Action |
| 1. The outside panel is difficult to move. | <ul style="list-style-type: none"> a. Ensure sufficient clearance exists between the bottom track and the glass panel. If needed, lower the rollers to the next hole. b. Ensure the panel is properly engaged over the bottom track. See steps 32 and 33. c. Ensure the rollers are properly installed. d. Clean any debris in the top track where the rollers operate. |
| 2. The inside panel is difficult to move. | <ul style="list-style-type: none"> a. Ensure sufficient clearance exists between the bottom track and the glass panel. If needed, lower the rollers to the next hole. b. Ensure the inside center guide is properly secured with self-tapping screws. See step 40. c. Ensure the rollers are properly installed. d. Clean any debris in the top track where the rollers operate. |
| Symptom: Maintenance | Recommended Action |
| 1. Excess noise or vibration. | <ul style="list-style-type: none"> a. Check all fasteners and re-tighten as necessary. b. Ensure bushings (CC) are installed in glass. |
| 2. Track kit discoloration. | Carefully review and follow Care and Cleaning instructions. |

SOLUCIÓN DE PROBLEMAS

| Síntoma: Alineación | Acción recomendada |
|--|---|
| 1. La parte superior del panel de vidrio está inclinada y separada de la jamba de pared. | Retire el panel de vidrio del riel superior y suba el rodillo del soporte más próximo a la jamba de pared. |
| 2. La parte inferior del panel de vidrio está inclinada y separada de la jamba de pared. | Retire el panel de vidrio del riel superior y baje el rodillo del soporte más próximo a la jamba de pared. |
| 3. El panel de vidrio no toca el tope instalado. | Determine si la parte superior o la inferior del panel de vidrio está más próxima a la pared, y luego ajuste el rodillo más próximo a la pared según los puntos 1 o 2 anteriores. |
| 4. El riel superior se cortó demasiado corto. | Necesita comprar un nuevo kit de rieles y cortar correctamente el riel superior. Vea los pasos 20-22. |
| 5. El riel inferior se cortó incorrectamente. | Aplique sellador según se indica para garantizar un sello estanco. Vea los pasos 18 y 19. |
| Síntoma: Filtraciones de agua | Acción recomendada |
| 1. Filtraciones de agua entre los paneles | Al ducharse, asegúrese de que el panel interior sea el más próximo a la pared donde está la alcachofa de ducha. |
| 2. Filtraciones de agua entre la jamba de pared y el panel de vidrio. | Para ajustar el panel, consulte Síntoma: Alineación. |
| 3. Filtraciones de agua debajo del riel inferior. | Compruebe que el sellador de silicona se ha aplicado correctamente. Consulte los pasos 41 y 42. Aplique más sellador de silicona según sea apropiado. |
| Síntoma: Funcionamiento (abrir/cerrar) | Acción recomendada |
| 1. Resulta difícil mover el panel exterior. | <ul style="list-style-type: none"> a. Compruebe que hay suficiente espacio entre el riel inferior y el panel de vidrio. Si fuera necesario, baje los rodillos al orificio inferior. b. Compruebe que el panel está bien engarzado sobre el riel superior. Consulte los pasos 32 y 33. c. Compruebe que los rodillos están bien instalados. d. Limpie la suciedad del riel superior donde están los rodillos. |
| 2. Resulta difícil mover el panel interior. | <ul style="list-style-type: none"> a. Compruebe que hay suficiente espacio entre el riel inferior y el panel de vidrio. Si fuera necesario, baje los rodillos al orificio inferior. b. Compruebe que la guía divisora central interior esté bien sujeta con los tornillos autorroscantes. Consulte el paso 40. c. Compruebe que los rodillos están bien instalados. d. Limpie la suciedad del riel superior donde están los rodillos. |
| Síntoma: Mantenimiento | Acción recomendada |
| 1. Ruido o vibración excesivos. | <ul style="list-style-type: none"> a. Compruebe todos los elementos de sujeción y apriételos de nuevo según sea necesario. b. Compruebe que haya manguitos (CC) instalados en el vidrio. |
| 2. Descoloración del kit de rieles. | Examine detenidamente y siga las instrucciones de Cuidado y limpieza. |