



Frameless Sliding

Paxos Style Shower and Bathtub Doors

For Delta 5/16 inch (8 mm)

Puertas para ducha y bañera estilo Paxos

Para vidrio Delta 5/16 pulg. (8 mm)



- BEFORE BEGINNING, READ ALL INSTRUCTIONS WITH PARTICULAR ATTENTION TO SAFETY INFORMATION AND TO ENSURE YOU HAVE ALL PARTS, TOOLS AND PROTECTIVE EQUIPMENT NEEDED TO SAFELY INSTALL YOUR UNIT.
- PLEASE DO NOT CONTACT STORE FOR REPLACEMENT PARTS
- PLEASE CONTACT 1-800-964-4850 FOR ASSISTANCE
- ANTES DE COMENZAR, LEA TODAS LAS INSTRUCCIONES PRESTANDO ATENCIÓN ESPECIAL A LA INFORMACIÓN DE SEGURIDAD Y ASEGÚRESE DE TENER TODAS LAS PIEZAS, HERRAMIENTAS Y EQUIPOS DE PROTECCIÓN NECESARIOS PARA INSTALAR SU UNIDAD DE FORMA SEGURA.
- POR FAVOR, NO CONTACTE A LA TIENDA PARA SOLICITAR PIEZAS DE REPUESTO
- POR FAVOR LLAME AL 1-800-964-4850 PARA RECIBIR ASISTENCIA

INSTALLATION GUIDE / GUÍA DE INSTALACIÓN

CAUTION identifies a potentially hazardous situation which, if not avoided, may result in minor or moderate injury and/or property/product damage.

IMPORTANT identifies information critical to installation, operation, or maintenance.

NOTE indicates helpful advice to make installation, operation or maintenance proceed well.

CAUTION: To reduce the risk of breakage, keep corner protectors on glass while installing. Avoid contact between shower door and metal parts and/or hard surfaces. Always ensure glass panels are placed on padded surfaces.

PRECAUCIÓN: Durante la instalación, coloque vidrio o protectores de esquinas para reducir el riesgo de romperse. Evite el contacto entre la puerta de la ducha y las piezas metálicas y/o superficies duras. Asegúrese siempre de que los paneles de vidrio estén colocados sobre superficies acolchadas.

Consult your local plumbing codes prior to installation.
Consulte los códigos de fontanería locales antes de la instalación.

NOTE: Installation widths: 60" Tub/shower: 50-1/2" minimum – 60" maximum, 48" Shower: 42-1/4" minimum – 48" maximum.

NOTA: Installation widths: para ducha/bañera de 60" (152,40 cm): mínimo 50-1/2" (128,27 cm) – máximo 60" (152,4 cm), ducha de 48" (121,92 cm): mínimo 42-1/4" (107,31 cm) – máximo 48" (121,92 cm).

Minimum Required Clearance Heights for Installation:

For Shower: 77 Inches (195.6 cm)

For Tub: 63-1/4 Inches (160.6 cm)

Minimum Required Installation Wall Heights for Installation:

For Shower: 74-7/8 Inches (190.2 cm)

For Tub: 60-7/8 Inches (154.6 cm)

ADVERTENCIA identifica situaciones potencialmente peligrosas que, de no evitarse, podrían provocar lesiones leves o moderadas y/o daños a la propiedad/producto.

IMPORTANTE identifica información esencial para la instalación, funcionamiento, o mantenimiento.

NOTA indica consejos útiles para una correcta instalación, funcionamiento o mantenimiento.

ADVERTENCIA: Para reducir el riesgo de rotura, mantenga los protectores de esquinas en el vidrio durante la instalación. Evite el contacto entre la puerta de la ducha y las partes metálicas y/o superficies duras. Siempre asegure que los paneles de vidrio estén sobre superficies acolchadas.

PRECAUCIÓN: Durante la instalación, coloque vidrio o protectores de esquinas para reducir el riesgo de romperse. Evite el contacto entre la puerta de la ducha y las piezas metálicas y/o superficies duras. Asegúrese siempre de que los paneles de vidrio estén colocados sobre superficies acolchadas.

Consulte los códigos de fontanería locales antes de la instalación.

NOTA: Ancho de instalación: 60" Ducha/bañera: 50-1/2" mínimo – 60" máximo, 48" Ducha: 42-1/4" mínimo – 48" máximo.

NOTA: Ancho de instalación: para ducha/bañera de 60" (152,40 cm): mínimo 50-1/2" (128,27 cm) – máximo 60" (152,4 cm), ducha de 48" (121,92 cm): mínimo 42-1/4" (107,31 cm) – máximo 48" (121,92 cm).

Alturas mínimas de separación necesarias para la instalación:

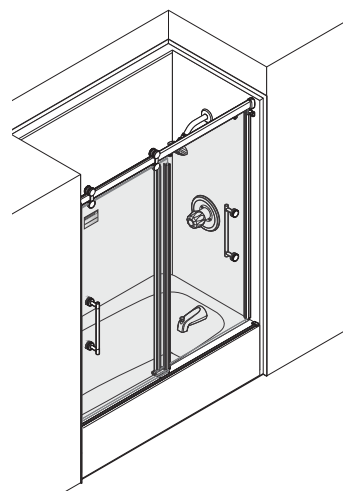
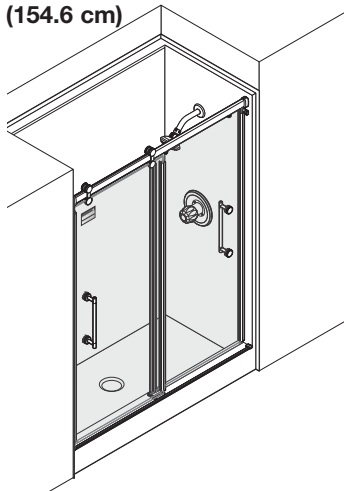
Para la ducha: 77 pulgadas (195,6 cm)

Para la bañera: 63,25 pulgadas (160,6 cm)

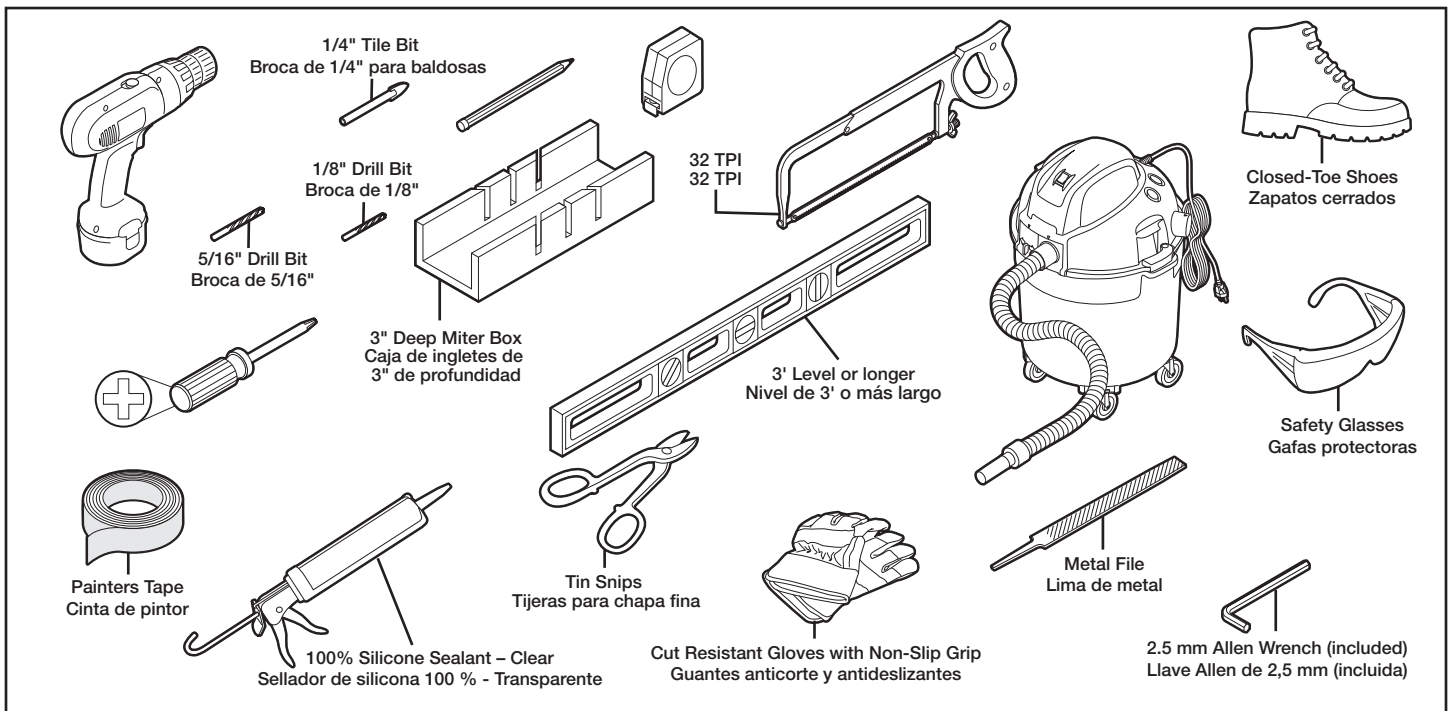
Alturas mínimas de la pared necesarias para la instalación:

Para la ducha: 74,875 pulgadas (190,2 cm)

Para la bañera: 60,875 pulgadas (155,6 cm)



Required tools / Herramientas necesarias



CAUTION:

To install your Delta shower door unit, you must:

- Completely read all instructions, warnings, cautions, and maintenance information. Failure to do so may result in personal injury, property damage, or product failure, and may void the warranty.
- To reduce risk of personal injury, always wear eye protection complying with ANSI standard Z87.1+ and cut resistant gloves complying with EN388 with non-slip grip when cutting, drilling or handling glass and wear closed toe shoes at all times during installation.
- Purchase the correct water supply components.
- Ensure walls are within 3/8" of plumb (vertical) when facing the front of the shower. Dimensions across the top and bottom of shower should be within 3/8" of each other.
- Installed into stud placement as shown below.

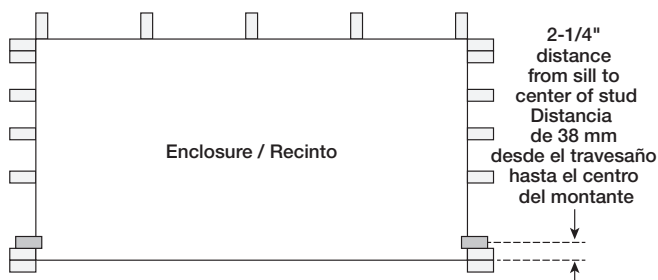
PRECAUCIÓN:

Para instalar su unidad de puertas para ducha Delta, debe:

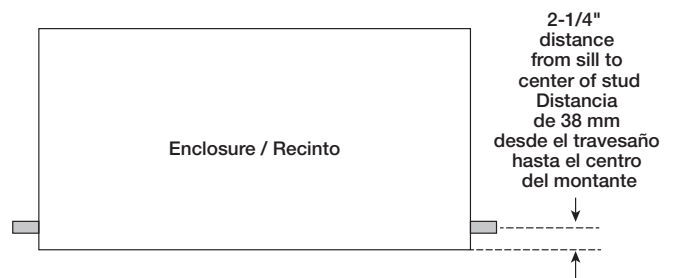
- Leer por completo todas las instrucciones, advertencias, información de mantenimiento. El no hacerlo podría provocar lesiones personales, daños a la propiedad o fallas en el producto, y además se podría perder la garantía sobre el producto.
- Para reducir el riesgo de lesiones personales, use siempre protección de ojos que cumpla con la norma ANSI Z87.1 +, guantes anticorte que cumplan con la norma EN388 y que sean antideslizantes al momento de cortar, taladrar o manipular vidrio; además use zapatos cerrados durante todo el tiempo que dure la instalación.
- Adquiera los componentes de suministro de agua adecuados.
- Asegúrese de que las paredes estén plomadas (vertical) a 3/8" (9,52 mm). Las dimensiones en la parte superior e inferior de la ducha deberían estar dentro de 3/8" (9,52 mm) el uno del otro.
- Instalado en la ubicación del montante como se muestra abajo.

STUD LAYOUT / DISPOSITION DES MONTANTS

Wall Surround / Anillo de pared



Tile Surround / Anillo de azulejo



CAUTION: Studs must be in this location on each side of door installation. Other stud locations are not critical.

PRECAUCIÓN: Los montantes deben estar en esta ubicación a cada lado de la instalación de la puerta. Otras ubicaciones de montantes no son críticas.

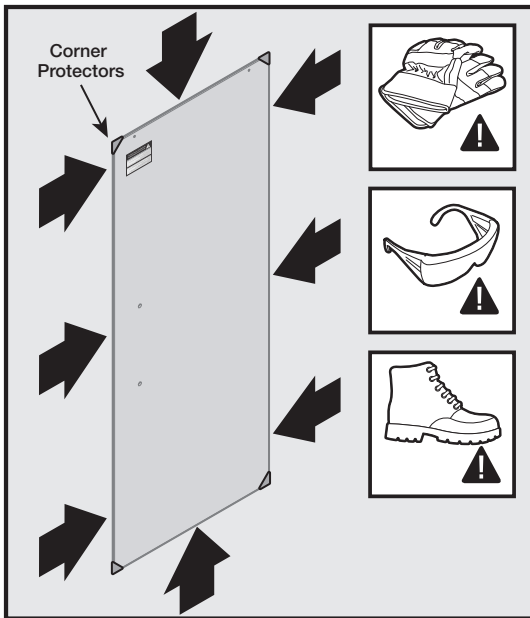
BEFORE YOU START

⚠ CAUTION:

- Tempered safety glass is stronger than normal glass but is not unbreakable. A scratch to the glass or contact with a hard surface (such as a screw head or tile/concrete floor) can cause it to break or weaken. This could, immediately or even at a later time, cause the glass panel to shatter into many small pieces without apparent cause. When it does break, it loudly explodes into thousands of smaller pieces (the smaller pieces reduce the risk of personal injury).

To reduce the risk of personal injury or glass breakage:

- During installation tempered glass should not come in direct contact with metal parts or hard surfaces (such as tile/concrete flooring) or it may shatter. Gaskets and bushings must always be used between glass and metal.
- DO NOT touch the edges of tempered glass with tools. DO NOT attempt to cut tempered glass or it will shatter.
- Keep the corner protectors on the glass during unpacking and installation. DO NOT remove them until after the glass panels are installed unless instructed otherwise.
- Once installed, glass panels must be clear of all shower environment obstructions. Ensure appropriate clearances exist before beginning the installation process.
- All components must be installed as instructed with particular attention to Grab Bumpers, Blade Seals, Bumper Seals, Glazing Components, Gaskets and Bushings.



BEFORE BEGINNING YOUR INSTALLATION,

fully inspect the edges and corners of your glass panels for any nicks, chips or scratches which might have occurred during the transportation of your glass panels. If you see any wear or damage to your glass panels call Delta Shower Doors Customer Care Team at 1-800-964-4850 for further assistance.

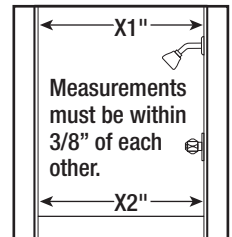


CAUTION

Installing glass panels with any nicks, chips or scratches may result in personal injury, property damage, or product failure.

NOTE:

- Shower opening dimensions:
 - **60" Tub/shower:** 50-1/2" minimum – 60" maximum
 - **48" Shower:** 42-1/4" minimum – 48" maximum
- Walls must be within 3/8" of plumb (vertical) when facing the front of the shower. Dimensions across the top and bottom of shower should be within 3/8" of each other.
- Cover tub or shower drain with rag or tape to avoid loss of small parts.
- Follow the silicone sealant manufacturer's instructions for application and curing time.
- Limited 5 Year Warranty, conditions may apply - See www.libertyhardware.com/warranty for additional details or call Delta Shower Doors Customer Care Team at **1-800-964-4850**.



CARE AND CLEANING

For regular cleaning use ONLY mild detergents or warm, soapy water. Use ONLY non-abrasive cloth or sponge. ALWAYS rinse surfaces after cleaning. Before cleaning this product with cleaning products, test a small, inconspicuous area.

CAUTION: Manufacturer does not recommend the use of cleaning products that contain any of the following chemicals. Use of products containing these chemicals can cause the products to discolor and will void the warranty.

- Naphtha
- Hydrogen Peroxide Solution (common household peroxide)
- Toluene
- Ethyl Acetate
- Lye (common in drain cleaner)
- Acetone

For optimal maintenance it is recommended that the glass panels be squeegeed on a regular basis after the shower is used.

For further inquiries, contact Delta Shower Doors Customer Care Team at customersolutions@deltashowerdoors.com or call 1-800-964-4850.

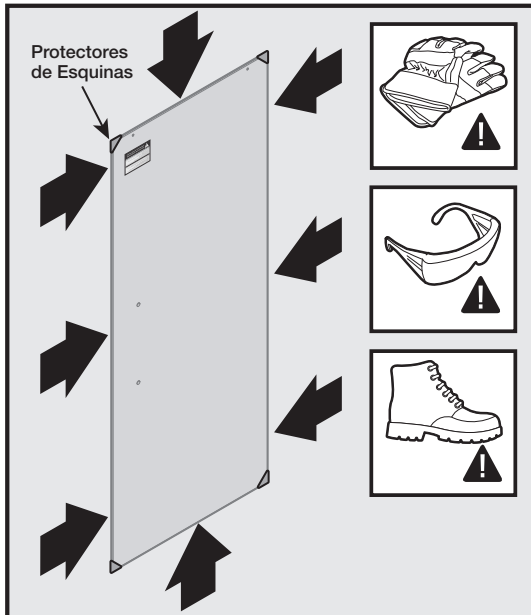
ANTES DE COMENZAR

PRECAUCIÓN:

- El vidrio templado de seguridad es más fuerte que el vidrio normal, pero no es irrompible. Un rasguño en el vidrio o el contacto con una superficie dura (como la cabeza de un tornillo o el piso de cerámica/concreto) puede hacer que se rompa o se debilite. Esto podría, inmediatamente o incluso en el futuro, hacer que el panel de vidrio se rompa en muchos pedazos pequeños sin causa aparente. Cuando se rompe, se revienta estrepitosamente en miles de pedazos más pequeños (las piezas más pequeñas reducen el riesgo de lesiones personales).

Para reducir el riesgo de sufrir lesiones personales o de que se rompa el vidrio:

- Durante la instalación, el vidrio templado no debe entrar en contacto directo con piezas metálicas o superficies duras (tales como pisos de cerámica/concreto) porque podría romperse. Juntas y casquillos deben utilizarse siempre entre el vidrio y el metal.
- NO toque los bordes del vidrio templado con herramientas. NO intente cortar vidrio templado o se romperá.
- Mantenga los protectores de esquinas en el vidrio durante el desembalaje y la instalación. NO los retire hasta después de que los paneles de vidrio estén instalados a menos que se le indiquen lo contrario.
- Una vez instalados, paneles de vidrio deben estar libres de todas las obstrucciones del ambiente de la ducha. Asegúrese de disponer del espacio adecuado antes de comenzar el proceso de instalación.
- Todos los componentes deben instalarse según las instrucciones, prestando especial atención a los asideros, burletes vierteaguas, sellos, componentes de acristalamiento, juntas y casquillos.



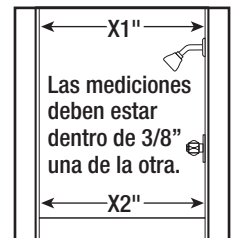
ANTES DE COMENZAR LA INSTALACIÓN, inspeccione todos los bordes y esquinas de los paneles de vidrio para detectar mellas, astillas o rayones que podrían haberse producido durante el traslado de los paneles de vidrio. Si ve algún desgaste o daño en sus paneles de vidrio llame a Atención al cliente de Delta Shower Doors Customer Care Team para recibir un panel de reemplazo al 1-800-964-4850 para obtener asistencia adicional.

PRECAUCIÓN

La instalación de los paneles de vidrio con mellas, astillas o rayones puede provocar lesiones, daños a la propiedad o fallas del producto.

NOTA:

- Considere recibir ayuda de otra persona apta al momento de instalar este sistema de puertas para ducha.
- Dimensiones de apertura:
 - **Bañera/ducha de 60" (152.4 cm):** Máximo 54-5/8" (138,75 cm) – Máximo 60" (152.4 cm)
 - **Bañera/ducha de 48" (121.9 cm):** Máximo 44" (111.76 cm) – Máximo 48" (121.92 cm)
- Cubra el drenaje de la ducha o baño con un trapo o con cinta adhesiva para no perder las piezas pequeñas.
- Siga las instrucciones de aplicación y tiempo de curado del fabricante del sellador de silicona.
- Garantía limitada de 5 años, pueden aplicarse ciertas condiciones. Visite www.libertyhardware.com/warranty para más información o Delta Shower Doors Customer Care Team al 1-800-964-4850.



CUIDADO Y LIMPIEZA

Para la limpieza habitual, use SOLO detergentes suaves o agua tibia jabonosa. Use SÓLO paños o esponjas no abrasivas. Siempre enjuague las superficies tras limpiarlas. Antes de limpiar esta unidad con productos de limpieza, pruebe en un área pequeña que pase desapercibida.

IMPORTANTE: El fabricante no recomienda el uso de productos de limpieza que contengan alguno de los siguientes compuestos químicos. El uso de productos que contengan estos compuestos químicos puede provocar el descoloramiento de los productos, y anulará la garantía.

- Nafta
- Solución de peróxido de hidrógeno (amoníaco de uso doméstico)
- Tolueno
- Acetato de etilo
- Lejías (habituales en los desatascadores)
- Acetona

Para el mantenimiento óptimo se recomienda que se limpien los paneles de vidrio con regularidad después de utilizar la ducha.

Si tiene otras preguntas, póngase en contacto con Delta Shower Doors Customer Care Team en customersolutions@deltashowerdoors.com o llame Atención al cliente de Delta al 1-800-964-4850.

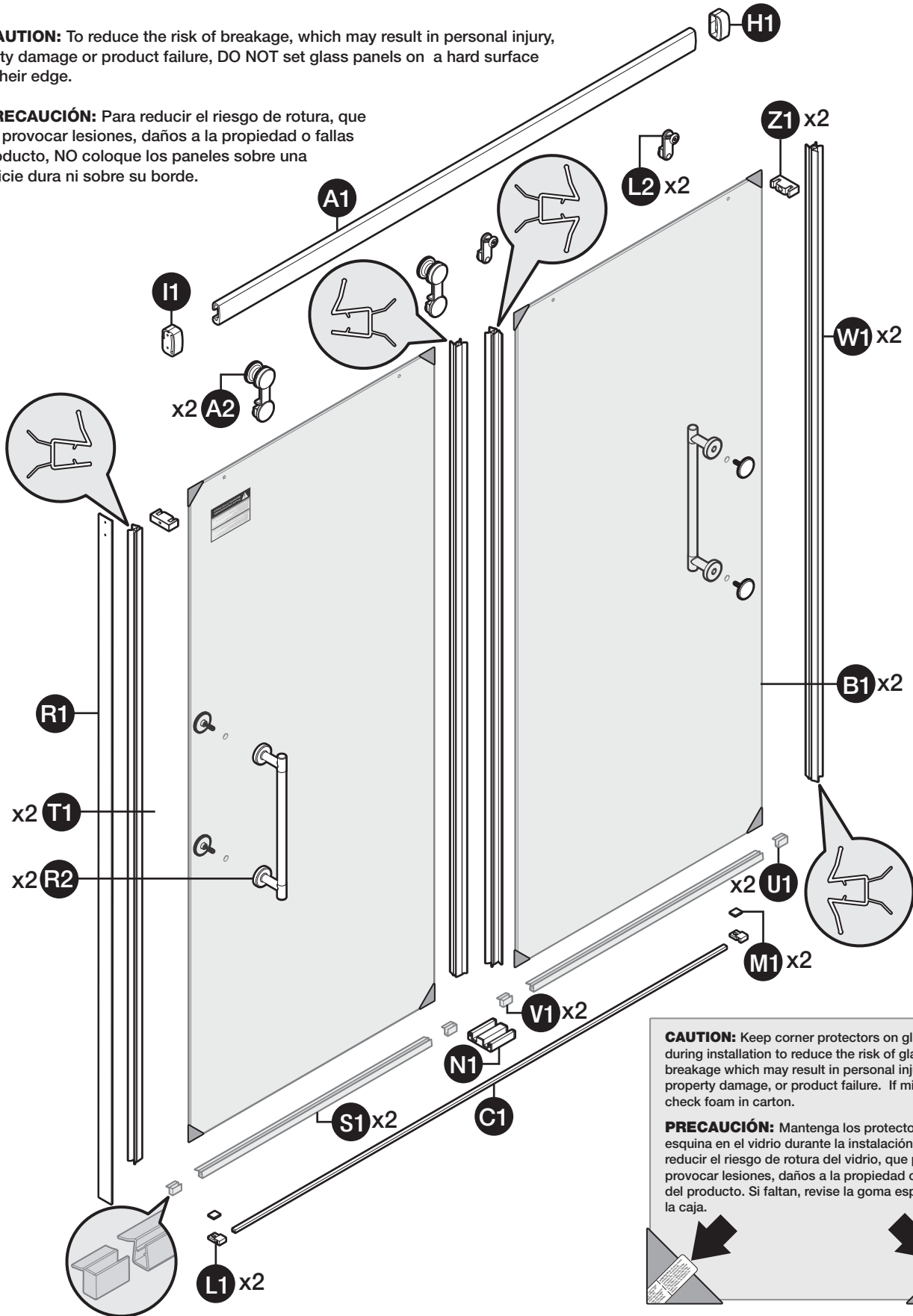
**PARTS IDENTIFICATION /
IDENTIFICACIÓN DE LAS PARTES**

Part	Description	Qty.	Pieza	Descripción	Cant.
A1	Top track	1	A1	Riel superior	1
B1	8mm glass panel	2	B1	Panel de vidrio de 8 mm	2
C1	Dam strip	1	C1	Barrera inferior	1
D1	#8-18 x 1.5" L PH screw	6	D1	Tornillo n.º 8-18 x 1,5" L PH	6
E1	#8x 30mm FH screw	4	E1	Tornillo n.º 8 x 30 mm FH	4
F1	Tile anchors	10	F1	Anclajes para baldosas	10
G1	Acrylic anchors	10	G1	Anclajes acrílicos	10
H1	Right top collar	1	H1	Anillo superior derecho	1
I1	Left top collar	1	I1	Anillo superior izquierdo	1
J1	Upper right retention plate	1	J1	Placa de retención superior derecha	1
K1	Upper left retention plate	1	K1	Placa de retención superior izquierda	1
L1	Dam strip support	2	L1	Apoyo de barrera	2
M1	Screw cover	2	M1	Cubierta de tornillo	2
N1	Center guide	1	N1	Guía central	1
O1	Center guide base bracket	1	O1	Soporte de la base de la guía central	1
P1	Center guide right cover bracket	1	P1	Soporte de la cubierta derecha de	1
Q1	Center guide left cover bracket	1		la guía central	
R1	Alignment template	1	Q1	Soporte de la cubierta izquierda de la	1
S1	Glazing channel	2		guía central	
T1	Outer side seal	2	R1	Plantilla de alineación	1
U1	Right glazing end cap	2	S1	Canal de protección	2
V1	Left glazing end cap	2	T1	Junta lateral exterior	2
W1	Inner side seal	2	U1	Esquinero de protección derecho	2
X1	Lock support screw	2	V1	Esquinero de protección izquierdo	2
Y1	Center guide cover bracket screw	4	W1	Junta lateral interior	2
Z1	Grab bumper	2	X1	Tornillo de soporte de bloqueo	2
			Y1	Tornillo del soporte de la cubierta de	4
A2	Outside door roller assembly	2		la guía central	
B2	Bottom decorative cover	1	Z1	Asidero	2
C2	Outer door roller	1			
D2	Anti jump screw	2	A2	Conjunto de rodillo de la puerta	
E2	Hanger nut	1		exte	2
F2	Hanger screw	1	B2	Tapa decorativa inferior	1
G2	Hanger bracket	1	C2	Rodillo de la puerta exterior	1
H2	Anti jump	1	D2	Tornillo antisaltos	2
I2	Bushing	1	E2	Tuerca del estribo	1
J2	Top decorative cover	1	F2	Tornillo del estribo	1
K2	"L" wrench	1	G2	Conjunto del soporte de estribo	1
			H2	Antisaltos	1
L2	Inside door roller assembly	2	I2	Buje	1
M2	Carriage bolt	1	J2	Tapa decorativa superior	1
N2	Hanger bracket	1	K2	Llave en "L"	1
O2	Bushing	1			
P2	Hanger nut	1	L2	Conjunto de rodillo de la puerta	
Q2	Inner door roller	1		interior	2
			M2	Perno de cabeza redonda	1
R2	Handle assembly	2	N2	Conjunto del soporte de estribo	1
S2	Vertical handle	1	O2	Buje	1
T2	Handle connecting screw	2	P2	Tuerca del estribo	1
U2	Handle plastic washer	4	Q2	Rodillo de la puerta interior	1
V2	Handle escutcheon	2			
W2	Handle post	2	R2	Conjunto de asa	2
X2	Bushing	2	S2	Asa vertical	1
			T2	Tornillo de conexión del asa	2
			U2	Arandela de plástico del asa	4
			V2	Protección del asa	2
			W2	Poste del asa	2
			X2	Casquillos	2

DOOR ASSEMBLY / MONTAJE DE LA PUERTA

CAUTION: To reduce the risk of breakage, which may result in personal injury, property damage or product failure, DO NOT set glass panels on a hard surface or on their edge.

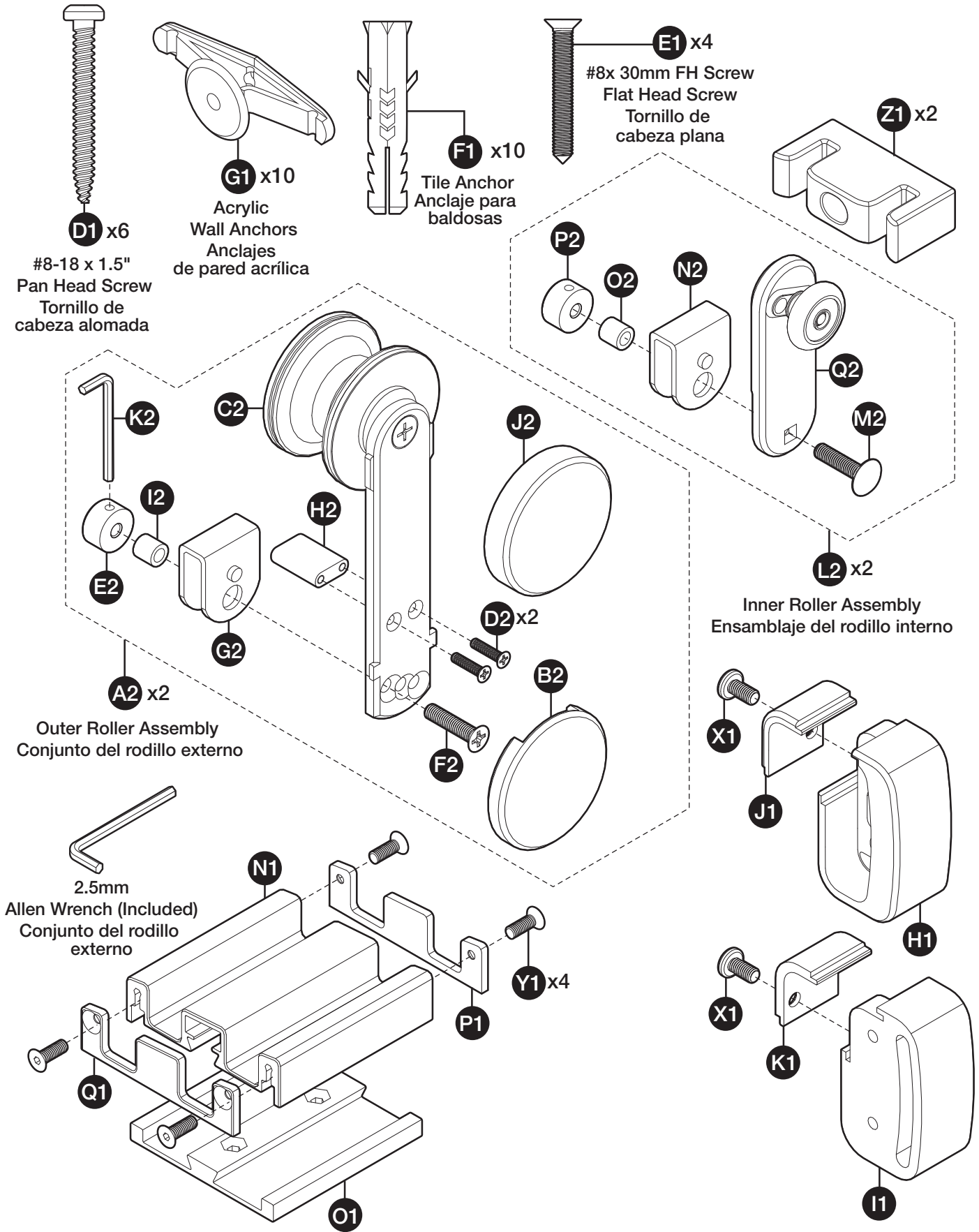
PRECAUCIÓN: Para reducir el riesgo de rotura, que puede provocar lesiones, daños a la propiedad o fallas del producto, NO coloque los paneles sobre una superficie dura ni sobre su borde.



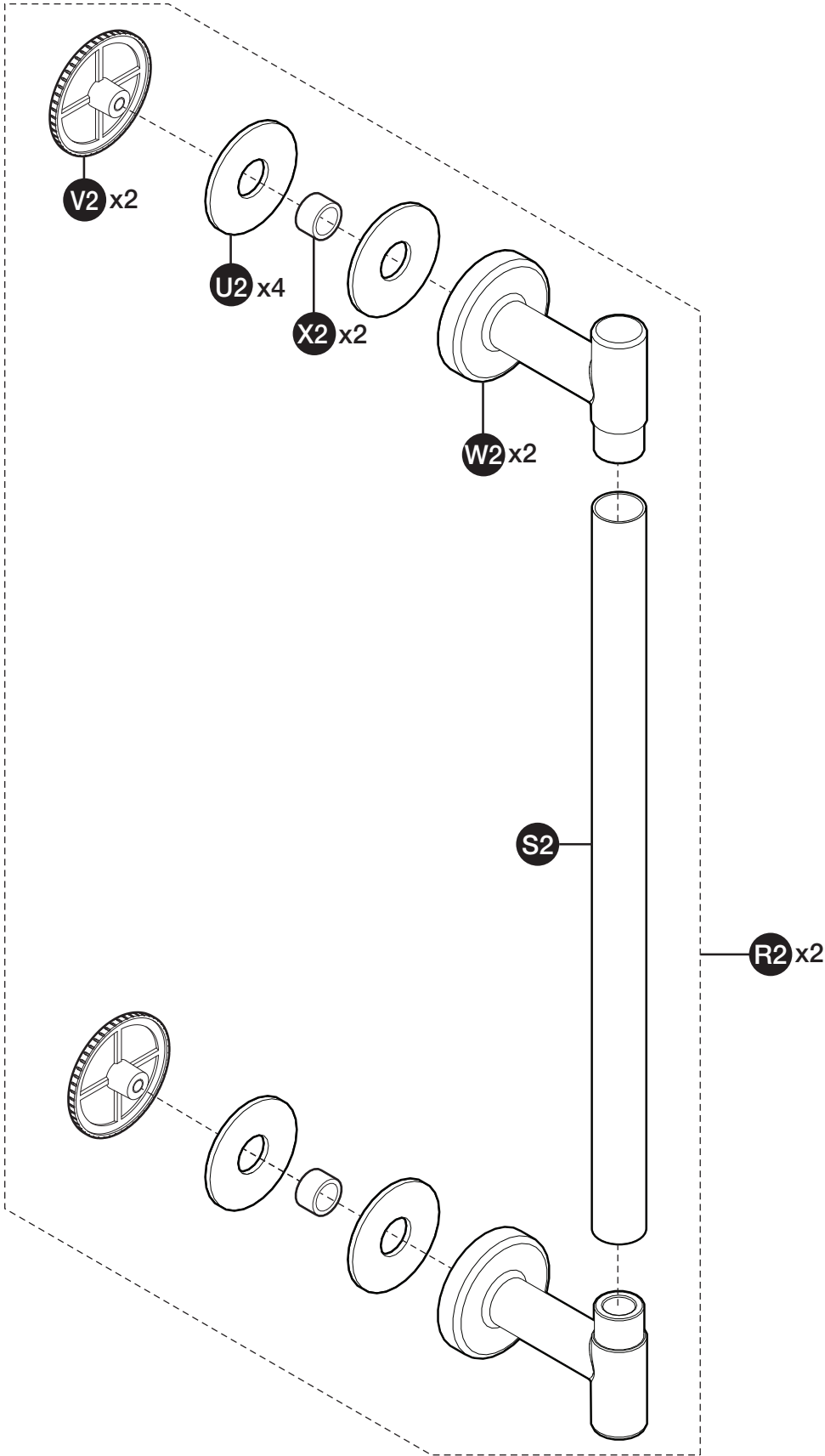
CAUTION: Keep corner protectors on glass during installation to reduce the risk of glass breakage which may result in personal injury, property damage, or product failure. If missing, check foam in carton.

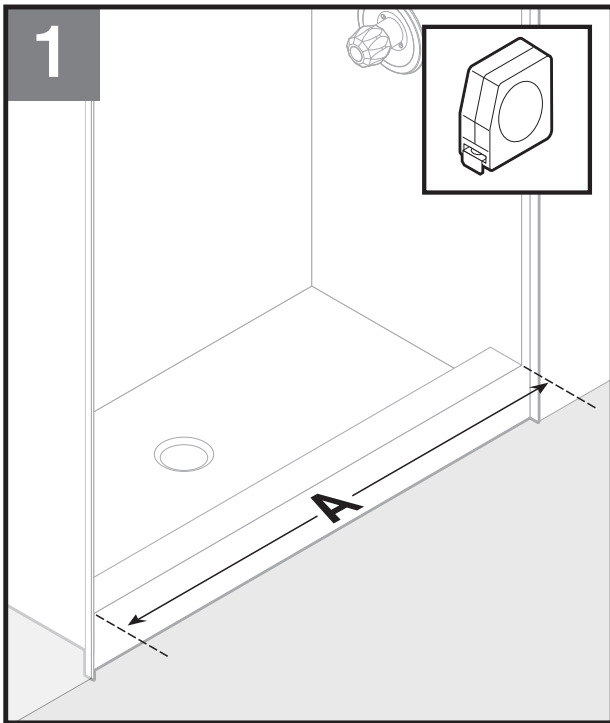
PRECAUCIÓN: Mantenga los protectores de esquina en el vidrio durante la instalación para reducir el riesgo de rotura del vidrio, que puede provocar lesiones, daños a la propiedad o fallas del producto. Si faltan, revise la goma espuma en la caja.

HARDWARE / HERRAJE



DOOR HANDLE HARDWARE / COMPONENTES DEL ASA DE LA PUERTA





Dam Strip Installation

Using a measuring tape, measure distance between side walls at sill height as shown in Figure 1.

This will be measurement "A", the length of the dam strip (C1).

_____ ← measurement "A"

For any questions regarding this step please contact the Delta Shower Doors Customer Care Team at 1-800-964-4850.

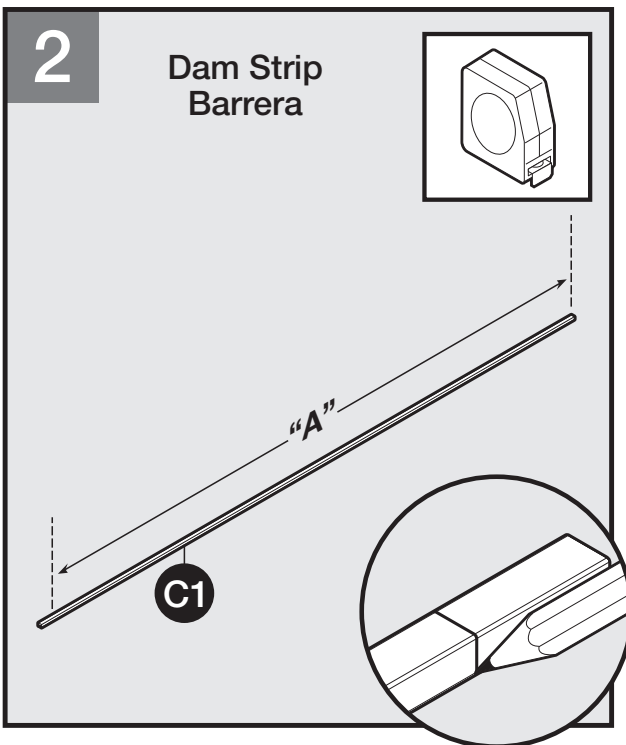
Instalación de la barrera

Con una cinta métrica, mida la distancia entre las paredes laterales a la altura del umbral como se muestra en la Figura 1.

Esta será la medición "A", la longitud de la barrera (C1).

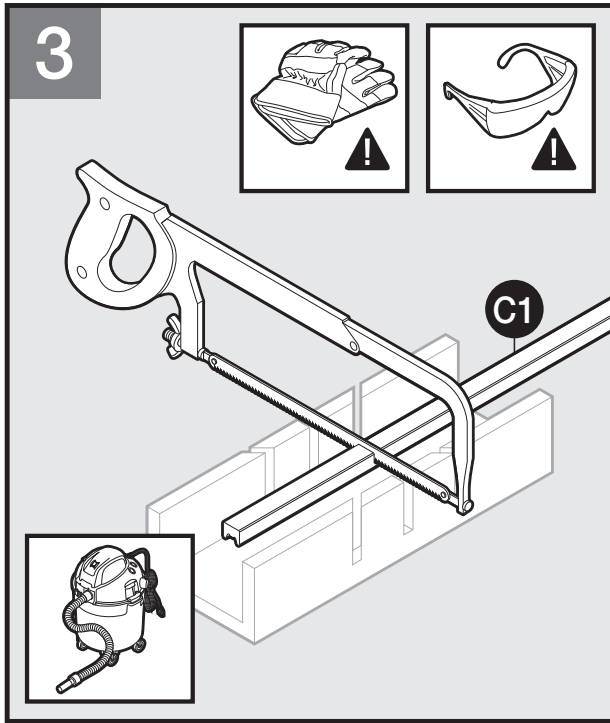
_____ ← Medición "A"

Si tiene alguna pregunta sobre este paso, póngase en contacto con el equipo de atención al cliente de Delta Shower Doors al 1-800-964-4850.



Using a pencil or other marking tool (such as painters tape), mark distance "A" (measured from previous step) along dam strip (C1).

Con un lápiz u otra herramienta de marcado (como cinta de pintores), marque la distancia "A" (medida en el paso anterior) a lo largo de la barrera (C1).



⚠ CAUTION

Wear safety glasses and cut-resistant, non-slip gloves when drilling or cutting to avoid risk of injury.

⚠ PRECAUCIÓN

Para evitar riesgos de lesiones al taladrar o cortar, use gafas de seguridad y guantes antirresbalantes y resistentes al corte.

IMPORTANT: Double check the measurement before cutting.

Using a miter box, cut the bottom dam strip (C1) with a fine-toothed (32 TPI) hack saw.

If needed, use a metal file to smooth rough edges. Clean up metal shavings.

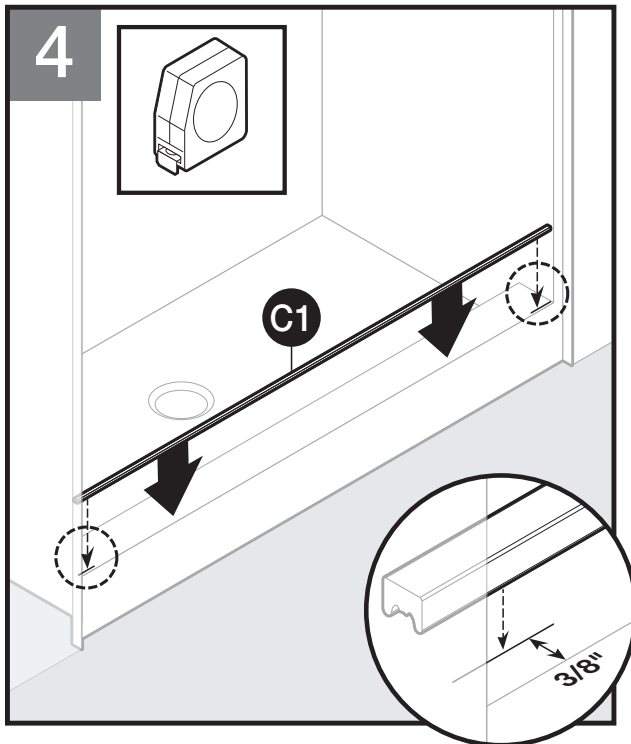
IMPORTANT: DO NOT stand on or use a vice to hold dam strip while cutting.

IMPORTANTE: Vuelva a comprobar la medición antes de cortar.

Usando una caja de ingletes, corte la barrera (C1) con una sierra de dientes finos (32 TPI).

De ser necesario, utilice una lima para metales para limar los bordes rugosos. Retire cualquier viruta metálica.

IMPORTANTE: NO utilice su peso ni un tornillo de banco para sujetar la barrera mientras la corta.

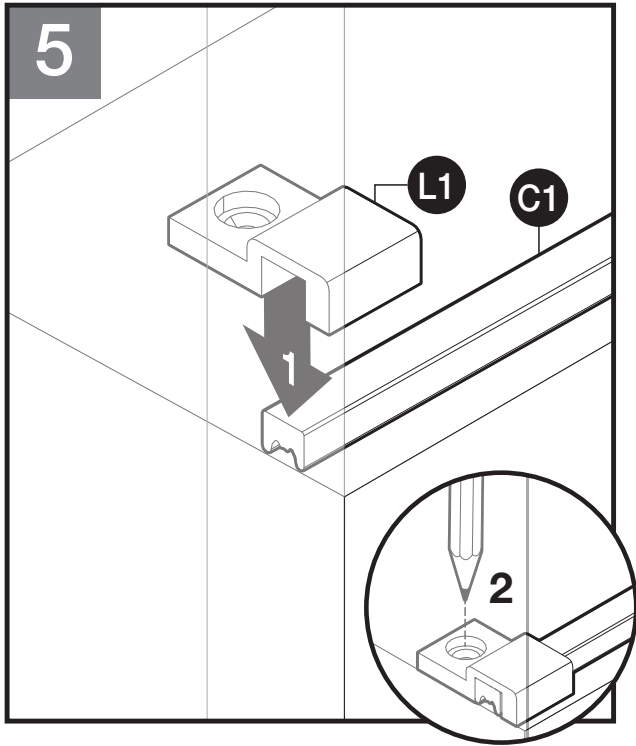


Place dam strip (C1) 3/8" from the front of the sill.

Temporarily tape the dam strip (C1) in position.

Coloque la barrera (C1) a 3/8" del frente del umbral.

Fije temporalmente con cinta adhesiva la barrera (C1) en la posición.



Place dam strip support (L1) over dam strip (C1) and against the side wall.

Using a pencil, mark the hole location on the dam strip support (L1).

Repeat for remaining dam strip support (L1) at opposite end of enclosure.

For **acrylic enclosures**, proceed to steps 6a-7a.

For **tile enclosures**, proceed to steps 6b-7b.

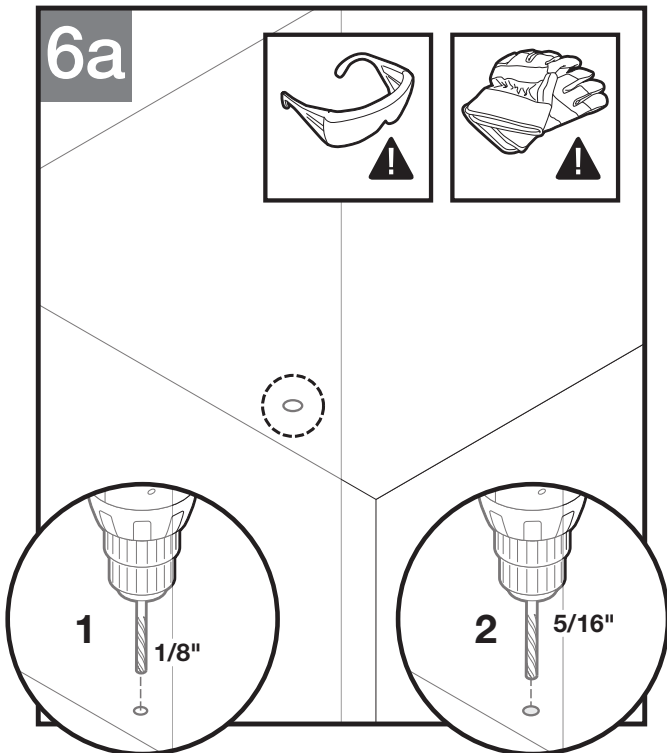
Coloque el apoyo de la barrera (L1) sobre la barrera (C1) y contra la pared lateral.

Marque con un lápiz la ubicación del orificio en el apoyo de la barrera (L1).

Repita para el apoyo de barrera (K1) restante en el extremo opuesto del recinto.

Para **recintos acrílicos**, prosiga con los pasos 6a-7a.

Para **recintos de baldosas**, prosiga con los pasos 6b-7b.



⚠ CAUTION

Wear safety glasses and cut-resistant, non-slip gloves when drilling or cutting to avoid risk of injury.

⚠ PRECAUCIÓN

Para evitar riesgos de lesiones al taladrar o cortar, use gafas de seguridad y guantes antirresbalantes y resistentes al corte.

For Acrylic Enclosure Only

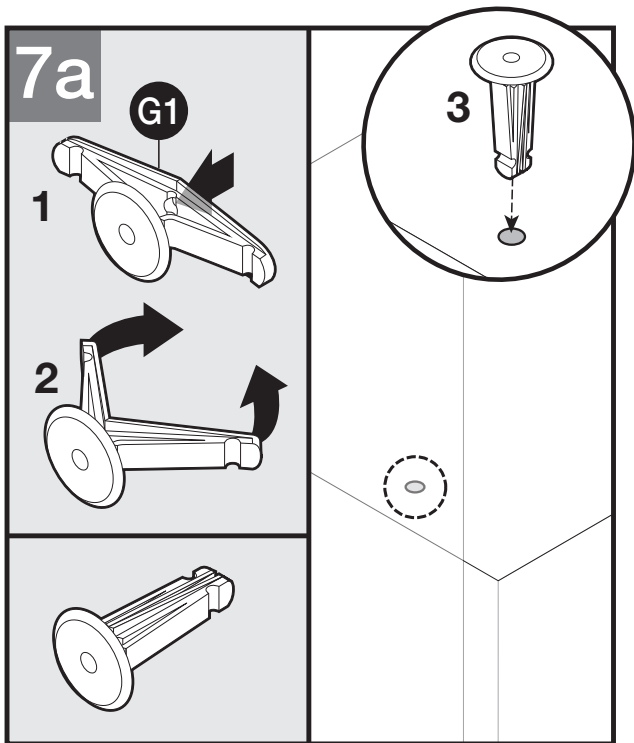
After removing dam strip support (L1) and dam strip (C1), drill a 1/8" pilot hole at the location marked in the previous step.

Next, re-drill a 5/16" hole to accept the acrylic anchor (G1).

Solo para recintos acrílicos

Después del retiro del apoyo (L1) de la barrera (C1), perfora un orificio guía de 1/8" en la ubicación marcada en el paso anterior.

Después, vuelva a perforar un orificio de 5/16" para que acepte el anclaje (G1).



For Acrylic Enclosure Only

Push in the center of the acrylic anchors (G1) and squeeze clips together. Insert acrylic anchors (G1) into hole.

If needed, a rubber mallet can be used to insert acrylic anchors (G1).

If needed, use drill to slightly enlarge the opening of the hole.

NOTE: Acrylic anchors (G1) **MUST** be used.

Repeat steps 6a-7a at opposite end of enclosure.

Solo para recintos acrílicos

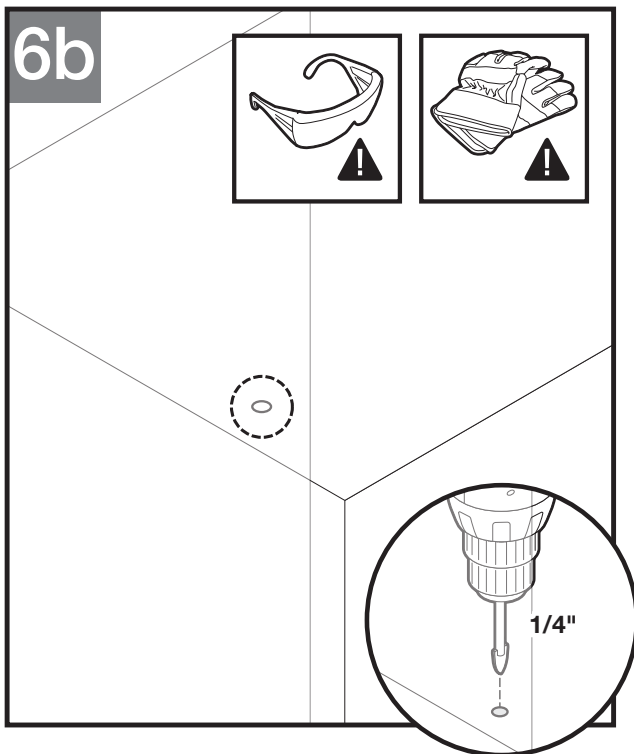
Empuje el centro de los anclajes acrílicos (G1) y apriete las abrazaderas juntas. Inserte los anclajes acrílicos (G1) en el orificio.

De ser necesario, puede utilizar un martillo de goma para insertar los anclajes acrílicos (G1).

De ser necesario, utilice la broca para ampliar un poco la abertura del orificio.

NOTA: DEBE utilizar los anclajes acrílicos.

Repita los pasos 6a-7a en el extremo opuesto del recinto.



⚠ CAUTION

Wear safety glasses and cut-resistant, non-slip gloves when drilling or cutting to avoid risk of injury.

⚠ PRECAUCIÓN

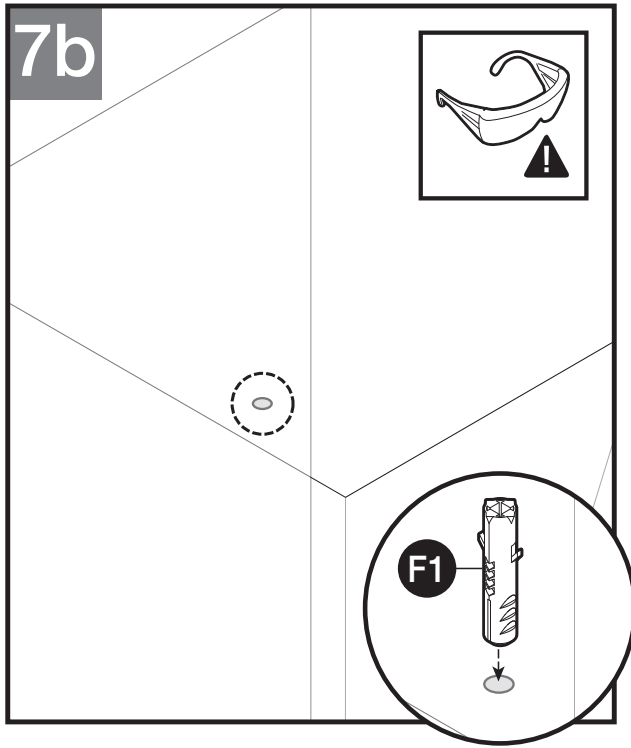
Para evitar riesgos de lesiones al taladrar o cortar, use gafas de seguridad y guantes antirresbalantes y resistentes al corte.

For Tile Enclosure Only

After removing dam strip support (L1) and dam strip (C1), drill a 1/4" hole at the location marked in the previous step using a tile bit.

Solo para recintos de baldosas

Después de retirar el apoyo de la barrera (L1) y la barrera (C1), perfora un orificio de 1/4" en la ubicación marcada en el paso anterior usando una broca para baldosas.



For Tile Enclosure Only

Insert tile anchor (F1) into hole. The tile anchor (F1) should fit securely into the hole.

IMPORTANT: Tile anchors (F1) **MUST** be used.

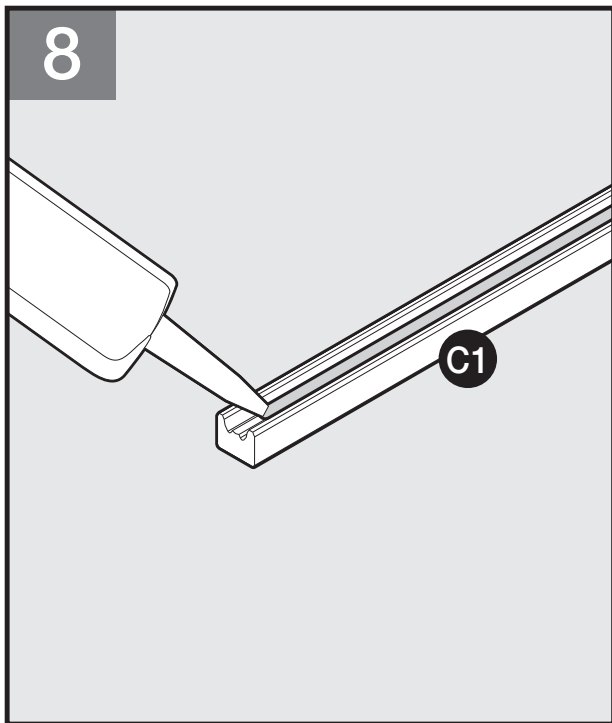
Repeat steps 6b-7b at opposite end of enclosure.

Solo para recintos de baldosas

Inserte el anclaje para baldosas (F1) en el orificio. El anclaje para baldosas (F1) debe encajar firmemente dentro del orificio.

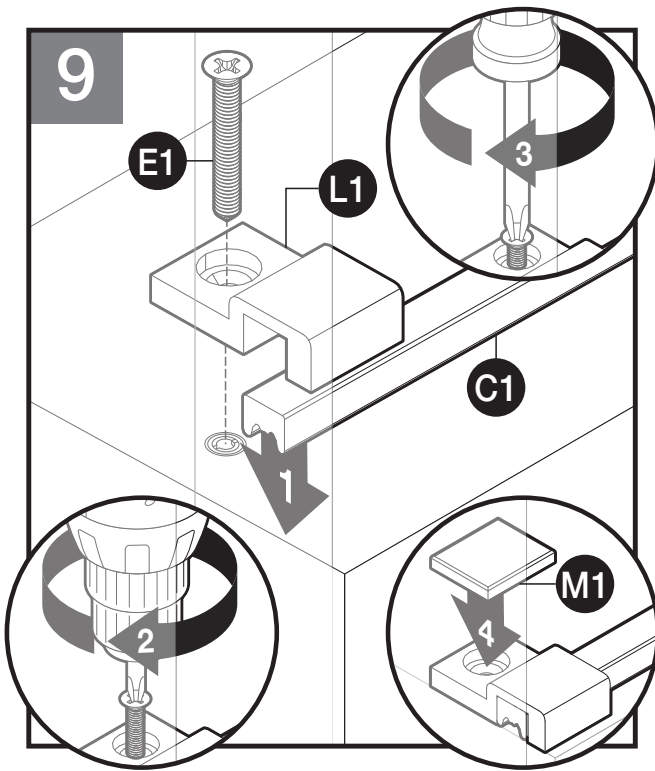
IMPORTANTE: DEBE utilizar los anclajes para baldosas (F1).

Repita los pasos 6b-7b en el extremo opuesto del recinto.



Apply a thick bead of silicone to underside of dam strip (C1) as shown in Figure 8.

Aplique un cordón denso de silicona en la parte inferior de la barrera (C1) como se muestra en la Figura 8.



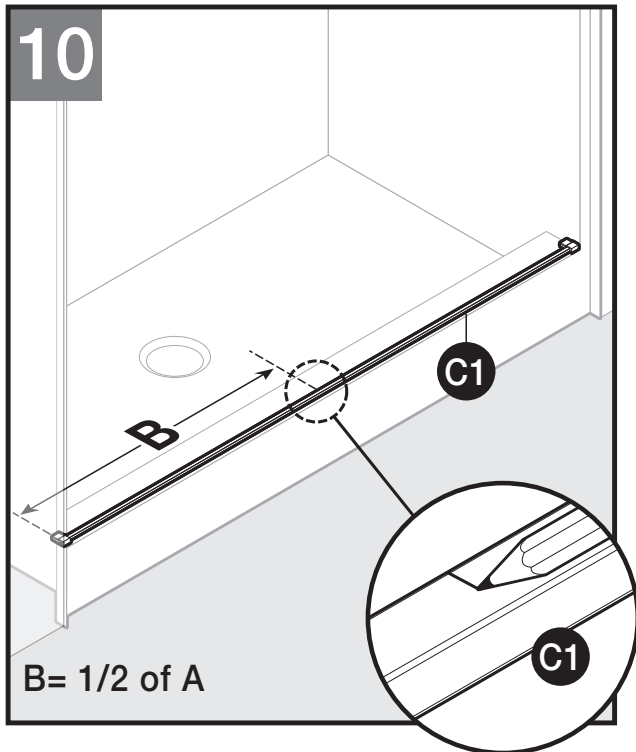
Reinstall the dam strip (C1) and dam strip support (L1). Use drill to start #8x 30mm FH screw (E1) into anchor. Next, use a screwdriver to **hand tighten until secure**. Install screw cover (M1) into screw hole. A dot of silicone can be applied over the screw head to secure.

Vuelva a instalar la barrera (C1) y el apoyo de la barrera (L1).

Utilice la broca para abrir camino al tornillo n.º 8 x 30 mm FH (E1) hacia el anclaje.

Luego, utilice un destornillador para **apretarlos a mano y asegurarlos completamente**.

Instale la tapa de tornillo (M1) en el orificio de tornillo. Puede aplicarse un punto de silicona sobre la cabeza del tornillo para asegurarla.



Center Guide Base Bracket Installation

Using measurement "A" from step 1, divide by 2 for measurement "B".

Measurement "A"
 $\div 2$
 = _____ ← measurement "B"

Using a pencil or other marking tool (such as painters tape), mark distance "B" on the center of the installed damp strip (C1).

For any questions regarding this step please contact the Delta Shower Doors Customer Care Team at 1-800-964-4850.

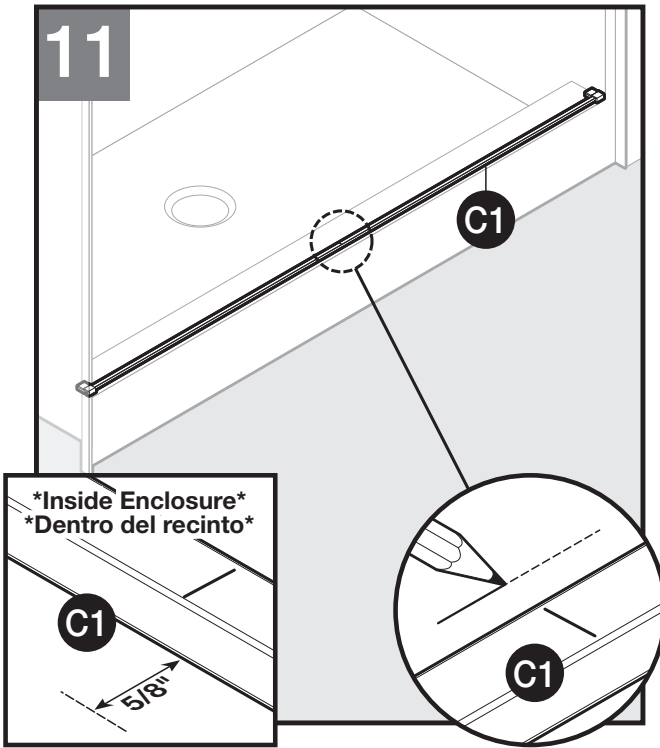
Instalación del soporte de la base de la guía central

Con la medición "A" del paso 1, divida entre 2 para obtener la medición "B".

Medición "A"
 $\div 2$
 = _____ ← medición "B"

Con un lápiz u otra herramienta para marcar (como cinta de pintores), marque la distancia "B" en el centro de la barrera (C1) instalada.

Si tiene alguna pregunta sobre este paso, póngase en contacto con el equipo de atención al cliente de Delta Shower Doors al 1-800-964-4850.

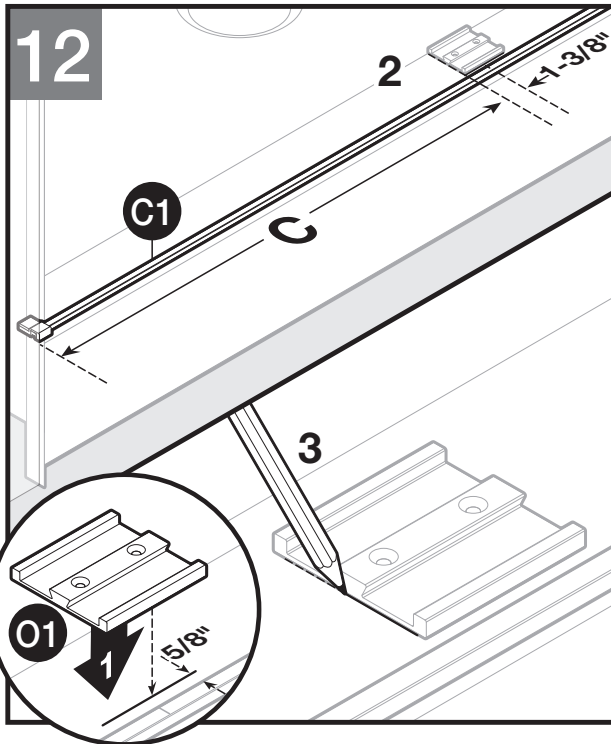


Using mark on dam strip from previous step for reference, using pencil or other marking tool (such as painters tape), mark 5/8" from inner edge of dam strip on to sill.

For any questions regarding this step please contact the Delta Shower Doors Customer Care Team at 1-800-964-4850.

Con la marca en la barrera del paso anterior como referencia, y usando un lápiz u otra herramienta para marcar (como cinta de pintores), marque 5/8" desde el borde interior de la barrera hasta el umbral.

Si tiene alguna pregunta sobre este paso, póngase en contacto con el equipo de atención al cliente de Delta Shower Doors al 1-800-964-4850.



Place front edge of center guide lock down bracket (O1) on 5/8" mark made in previous step as shown in Figure 12.

Using measurement "B" from step 10, subtract 1-3/8" for measurement "C". The shorter edge of the center guide base bracket (O1) will align with this mark.

$$\begin{array}{r} \text{Measurement "B"} \quad \boxed{} \\ - 1\text{-}3/8" \\ = \underline{} \leftarrow \text{measurement "C"} \end{array}$$

Using a pencil or other marking tool (such as painters tape), mark distance "C" on the inside sill.

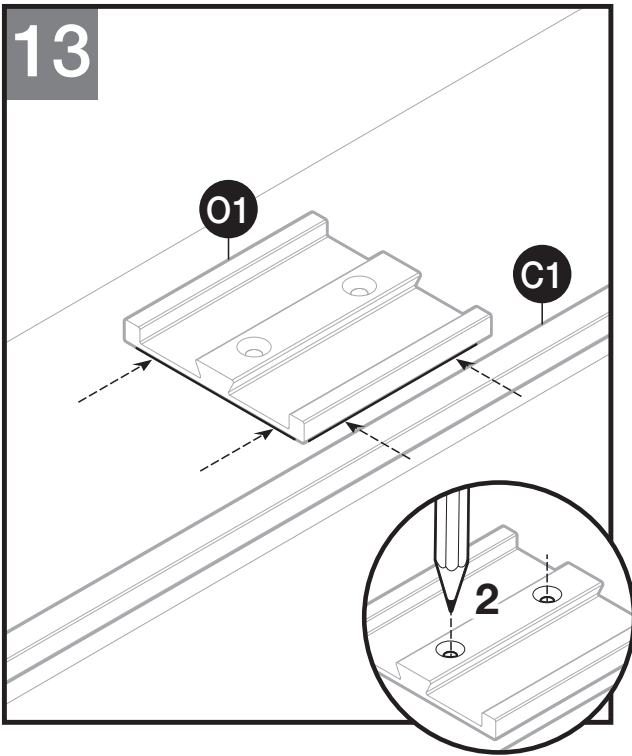
Coloque el borde frontal del soporte de bloqueo de la guía central (O1) en la marca de 5/8" hecha en el paso anterior como se muestra en la figura 12.

Usando la medición "B" del paso 10, reste 1-3/8" para obtener la medición "C". El soporte de la base de la guía de borde más corto (O1) se alineará con esta marca.

$$\begin{array}{r} \text{Medición "B"} \quad \boxed{} \\ - 1\text{-}3/8" \\ = \underline{} \leftarrow \text{medición "C"} \end{array}$$

Con un lápiz u otra herramienta para marcar (como cinta de pintores), marque la distancia "C" en el umbral interior.

13



Align center guide base bracket (O1) with marks from previous steps as shown in Figure 13.

Using a pencil, mark center guide base bracket (O1) holes.

NOTE: Ensure that center guide base bracket (O1) is parallel to the dam strip (C1).

For **acrylic enclosures**, proceed to steps 14a-15a.

For **tile enclosures**, proceed to steps 14b-15b.

Alinee el soporte de la base de la guía central (O1) con las marcas de los pasos anteriores como se muestra en la Figura 13.

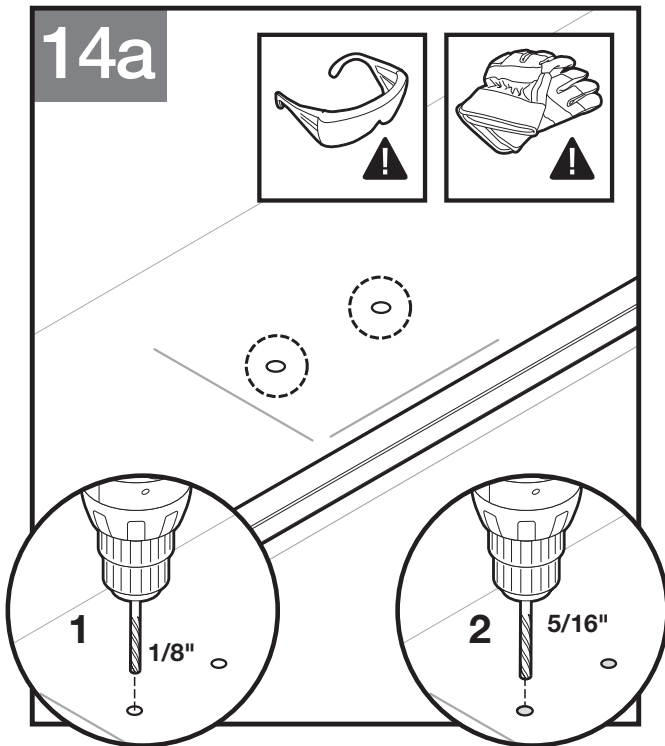
Con un lápiz, marque los orificios del soporte de la base de la guía central (O1).

NOTA: Asegúrese de que el soporte de la base de la guía central (O1) esté paralelo a la barrera (C1).

Para **recintos acrílicos**, prosiga con los pasos 14a-15a.

Para **recintos de baldosas**, prosiga con los pasos 14b-15b.

14a



⚠ CAUTION

Wear safety glasses and cut resistant gloves with non-slip grip when drilling or cutting to avoid risk of injury.

⚠ PRECAUCIÓN

Use gafas protectoras y guantes anticorte y antideslizantes al taladrar o cortar para evitar el riesgo de lesiones.

For Acrylic Enclosure Only

Remove center guide base bracket (O1).

Drill a 1/8" pilot hole at each location marked in the previous step.

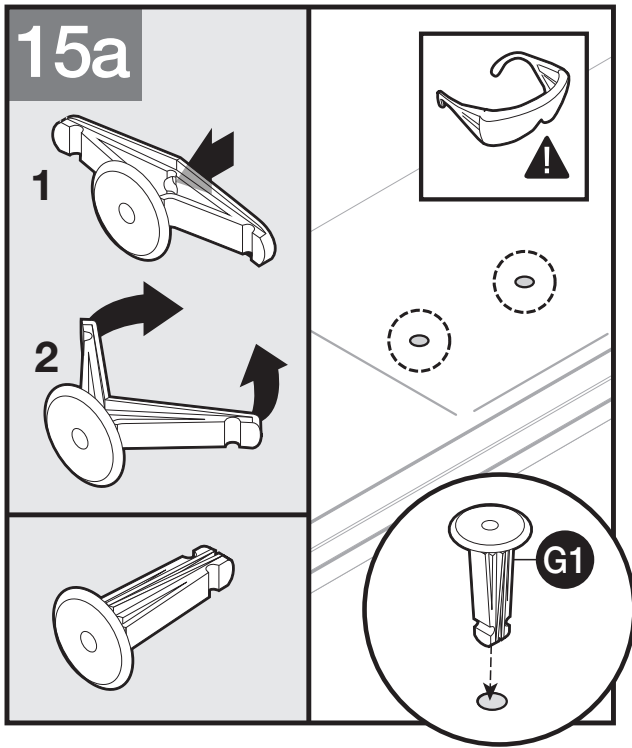
Next, redrill a 5/16" hole at each location.

Solo para recintos acrílicos

Retire el soporte de la base de la guía central (O1).

Taladre un orificio piloto de 1/8" (3,17 mm) en cada ubicación que se marcó en el paso anterior.

A continuación, vuelva a taladrar un agujero de 5/16" (7,93 mm) en cada ubicación.



For Acrylic Enclosure Only

Push in the center of the acrylic anchors (G1) and squeeze clips together. Insert acrylic anchors (G1) into holes.

If needed, a rubber mallet can be used to insert acrylic anchors (G1).

If needed, use drill to slightly enlarge the opening of the hole.

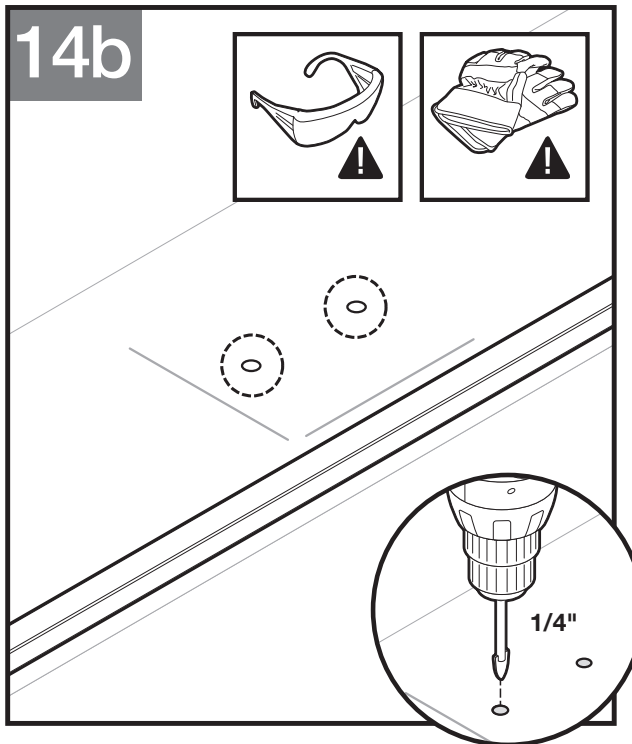
NOTE: Acrylic anchors (G1) **MUST** be used.

Solo para recintos acrílicos

Empuje el centro de los anclajes acrílicos (G1) y apriete las abrazaderas juntas. Inserte los anclajes acrílicos (G1) en los orificios.

De ser necesario, utilice la broca para ampliar un poco la abertura del orificio (G1).

NOTEA: DEBE utilizar los anclajes acrílicos (G1).



⚠ CAUTION

Wear safety glasses and cut resistant gloves with non-slip grip when drilling or cutting to avoid risk of injury.

⚠ PRECAUCIÓN

Use gafas protectoras y guantes anticorte y antideslizantes al taladrar o cortar para evitar el riesgo de lesiones.

For Tile Enclosure Only

Remove center guide base bracket (O1).

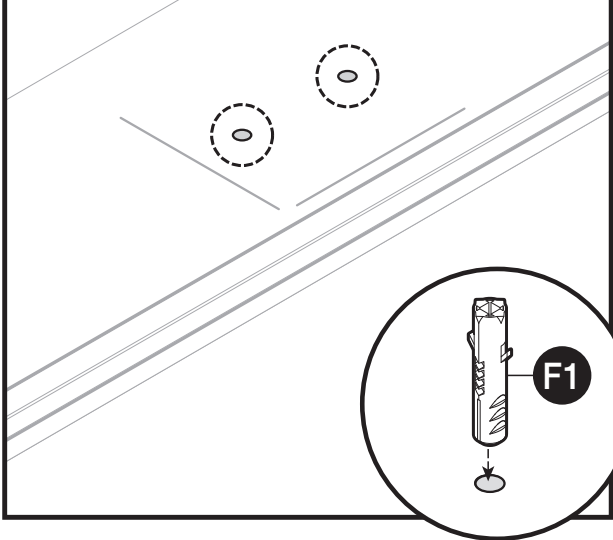
Using a tile bit, drill a 1/4" hole at each location marked in the previous step.

Solo para recintos de baldosas

Retire el soporte de la base de la guía central (N1).

Con una broca para baldosas, perforar un orificio de 1/4" en cada ubicación marcada en el paso anterior.

15b



For Tile Enclosure Only

Insert tile anchors (F1) in each hole location. The tile anchors (F1) should fit securely into the holes.

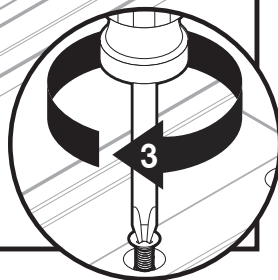
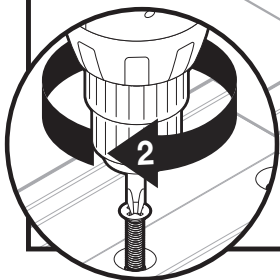
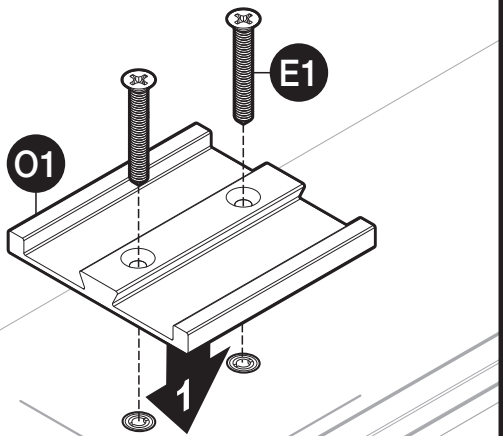
NOTE: Tile anchors (F1) **MUST** be used.

Solo para recintos de baldosas

Inserte los anclajes para baldosas (F1) en la ubicación de cada orificio. Los anclajes para baldosas (F1) deben encajar firmemente dentro de los orificios.

NOTA: **DEBE** utilizar los anclajes para baldosas (F1).

16



Replace center guide base bracket (O1) onto sill.

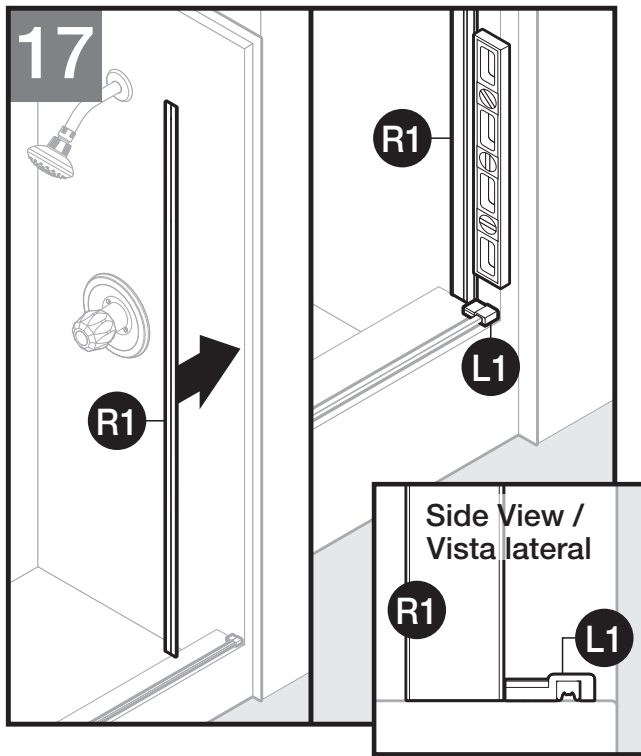
Use drill to start #8x 30mm FH screws (E1) into the anchors.

Next, use a screwdriver to **hand tighten until secure.**

Vuelva a colocar el soporte de la base de la guía central (O1) en el umbral.

Utilice la broca para abrir camino a los tornillos n.º 8x 30 mm FH (E1) hacia los anclajes.

Luego, utilice un destornillador **para apretarlos a mano hasta que queden firmes.**



Top Collar Installation

Place alignment template (R1) against wall and on inner edge of dam strip support (L1)

Using a level, make sure alignment template (R1) is level (vertical). Tape in place.

For **acrylic enclosures**, proceed to steps 18a-19a.

For **tile enclosures** proceed to step 18b-19b.

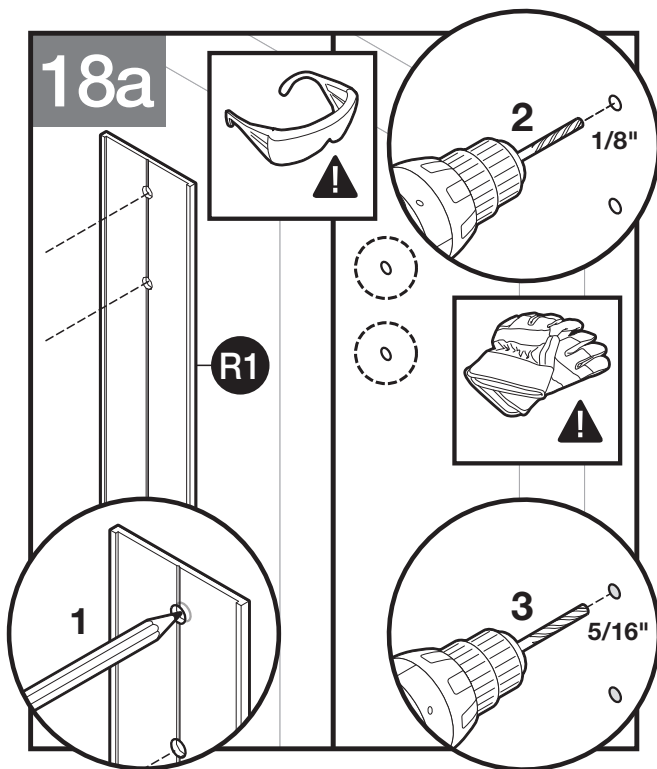
Instalación del collar superior

Coloque la plantilla de alineación (R1) en el borde interior del apoyo de la barrera (L1).

Con el uso de un nivel, asegúrese de que la plantilla de collarín (R1) esté aplomada (vertical). Coloque la cinta en la posición correspondiente.

Para **recintos acrílicos**, prosiga con los pasos 19a-20a.

Para **recintos de baldosas** prosiga con los pasos 19b-20b.



⚠ CAUTION

To avoid risk of injury or product damage, make sure that you drill into studs.

⚠ PRECAUCIÓN

Para evitar el riesgo de lesiones o daños al producto, asegúrese de perforar en los montantes.

For Acrylic Enclosure Only

Using a pencil, mark the **top two holes** in alignment template (R1).

Remove alignment template (R1).

Drill a 1/8" pilot hole at each location.

Next, redrill a 5/16" hole at each location.

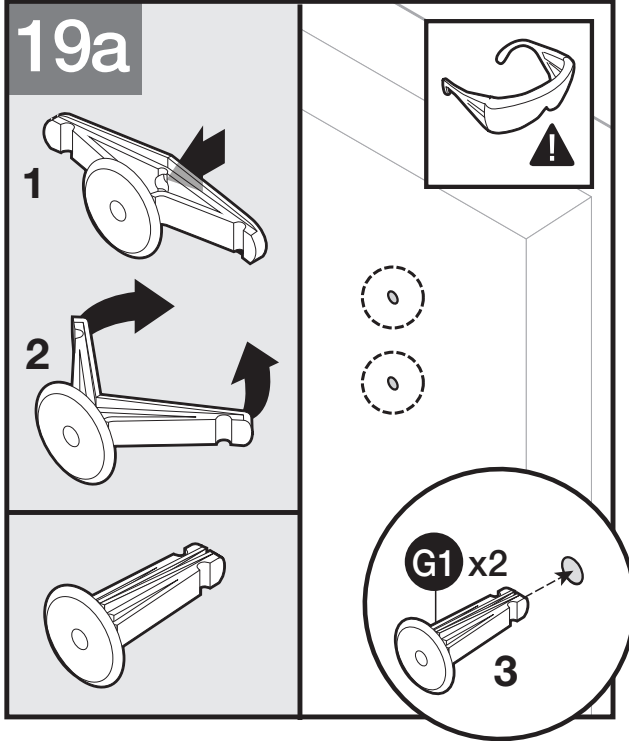
Solo para recintos acrílicos

Con un lápiz, marque **los dos orificios superiores** en la plantilla de alineación (R1).

Retire la plantilla de alineación (R1).

Taladre un orificio piloto de 1/8" (3,17 mm) en cada ubicación que se marcó en el paso anterior.

A continuación, vuelva a taladrar un agujero de 5/16" (7,93 mm) en cada ubicación.



For Acrylic Enclosure Only

Push in the center of the acrylic wall anchors (G1) and squeeze clips together. Insert acrylic wall anchors (G1) into holes.

If needed, a rubber mallet can be used to insert acrylic anchors (G1).

If needed, use drill to slightly enlarge the opening of the hole.

NOTE: Acrylic wall anchors (G1) **MUST** be used.

Repeat steps 18a-19a for other end of enclosure.

Solo para recintos acrílicos

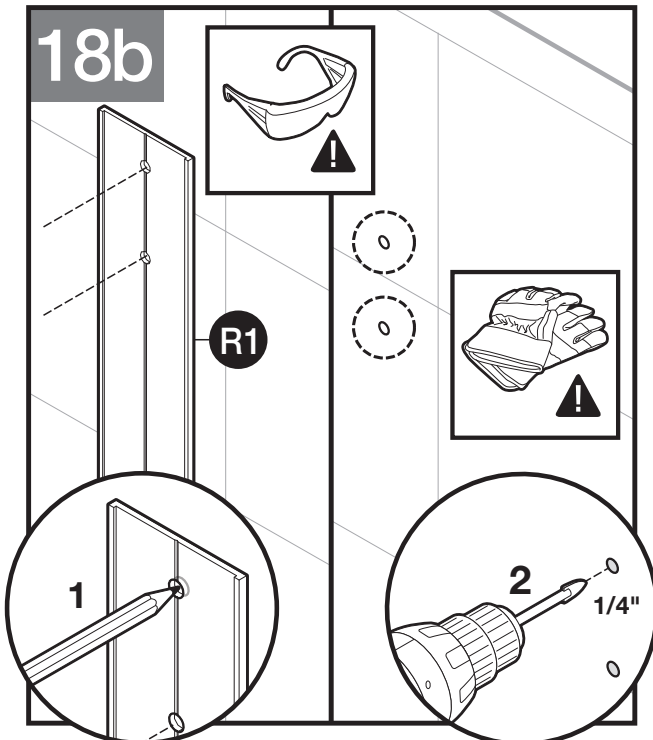
Empuje el centro de los anclajes acrílicos de pared (G1) y apriete las abrazaderas juntas. Inserte los anclajes acrílicos de pared (G1) en los orificios.

De ser necesario, puede utilizar un martillo de goma para insertar los anclajes acrílicos (G1).

De ser necesario, utilice la broca para ampliar un poco la abertura del orificio.

NOTA: **DEBE** utilizar los anclajes acrílicos de pared (J1).

Repita los pasos 18a-19a para el otro extremo del recinto.



⚠ CAUTION

To avoid risk of injury or product damage, make sure that you drill into studs.

⚠ PRECAUCIÓN

Para evitar el riesgo de lesiones o daños al producto, asegúrese de perforar en los montantes.

For Tile Enclosure Only

Using a pencil, mark the holes in alignment template (R1).

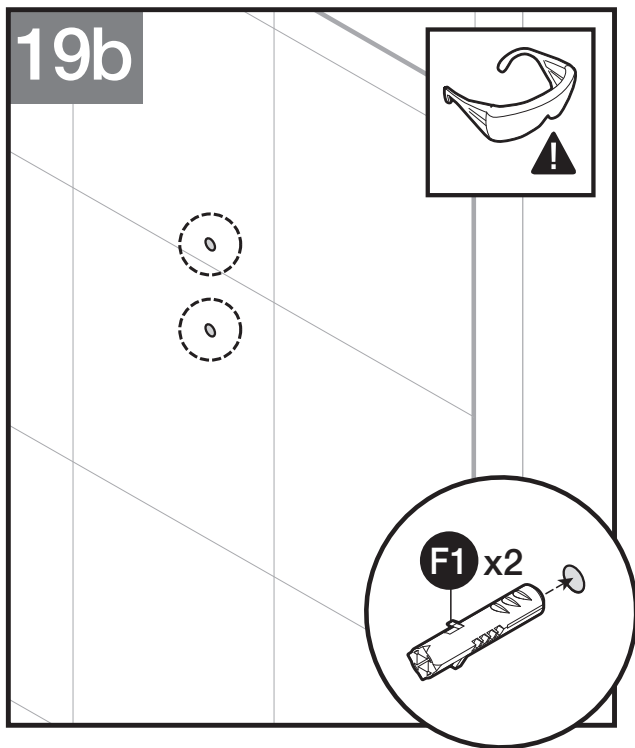
Remove alignment template (R1).

Drill a 1/4" hole at each location using a tile bit.

Solo para recintos de baldosas

Con un lápiz, marque los orificios de la plantilla de alineación (R1). Retire la plantilla de alineación (R1).

Perfore un orificio de 1/4" en cada ubicación usando la broca para baldosas.



For Tile Enclosure Only

Insert tile anchors (F1) in each hole location. The tile anchors (F1) should fit securely into the holes.

NOTE: Tile anchors (F1) **MUST** be used.

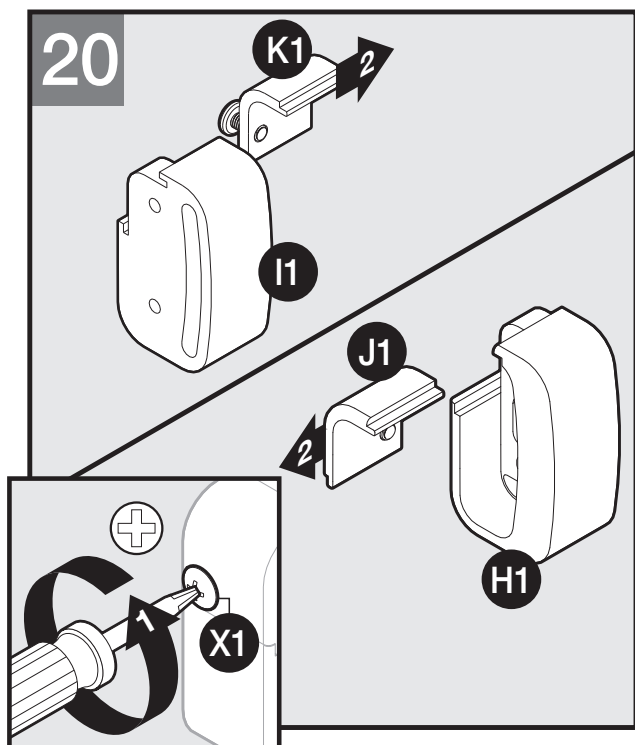
Repeat steps 18b-19b for other end of enclosure.

Solo para recintos de baldosas

Inserte los anclajes para baldosas (F1) en la ubicación de cada orificio. Los anclajes para baldosas (F1) deben encajar firmemente dentro de los orificios.

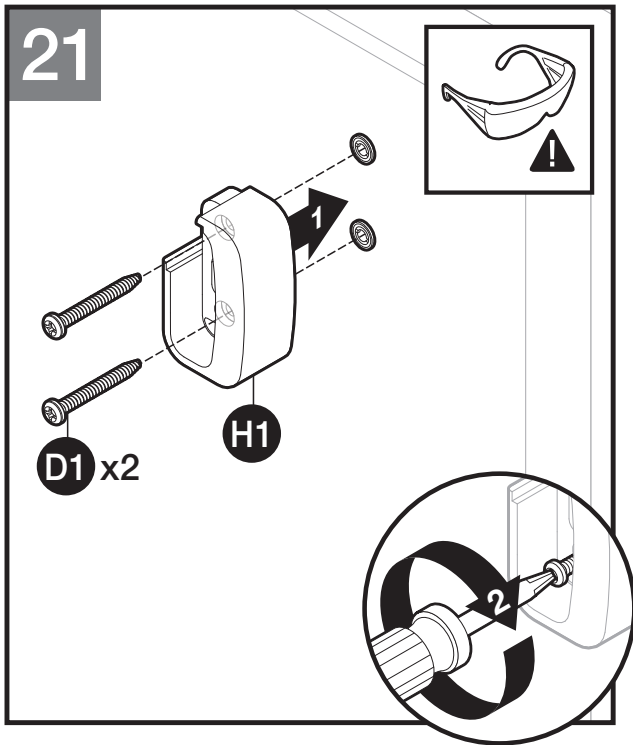
NOTA: **DEBE** utilizar los anclajes para baldosas (F1).

Repita los pasos 18b-19b para el otro extremo del recinto.

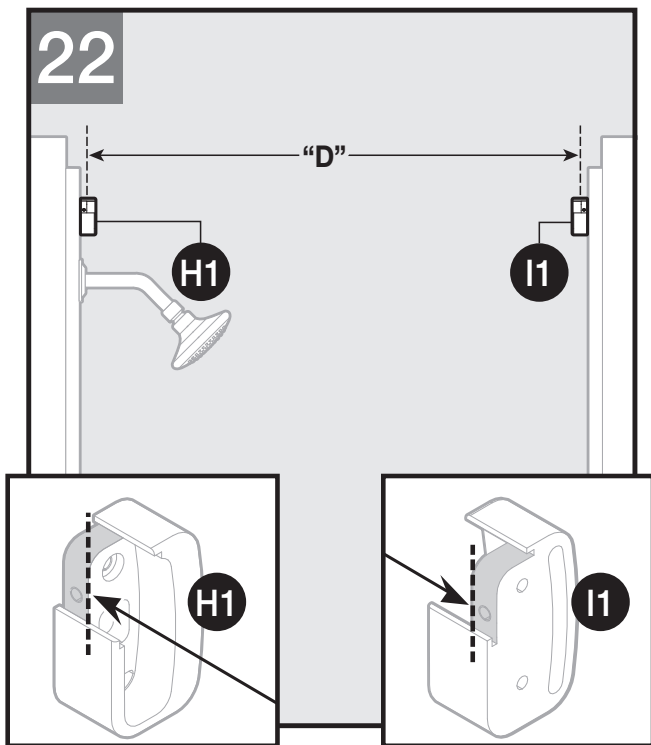


Loosen the lock support screws (X1) and remove the retention plates (J1, K1) on each of the top collars (H1, I1).

Afloje los tornillos de soporte de bloqueo (X1) y retire las placas de retención (J1, K1) en cada uno de los collares superiores (H1, I1).



Place right top collar (H1) into position.
 Secure to side enclosure with wall screws (D1). Hand Tighten until fully secure.
 Repeat for remaining top collar (I1).
 Coloque el anillo superior (H1) en su posición.
 Fije con tornillos al cerramiento lateral (D1). Ajuste a mano hasta que quedé completamente firme.
 Repita en el resto del anillo superior (I1).



Top Track Installation
 Measure distance “D” between the inner recessed surface of the top collars (H1, I1). Top track aligns with INNER recessed surface of both left and right collars.
D = Distance between INNER recessed surfaces of collars.

= _____ ← measurement “D”

IMPORTANT: Incorrect measurement may prevent proper door installation. **Double-check** measurement.
 For any questions regarding this step please contact the Delta Shower Doors Customer Care Team at 1-800-964-4850.

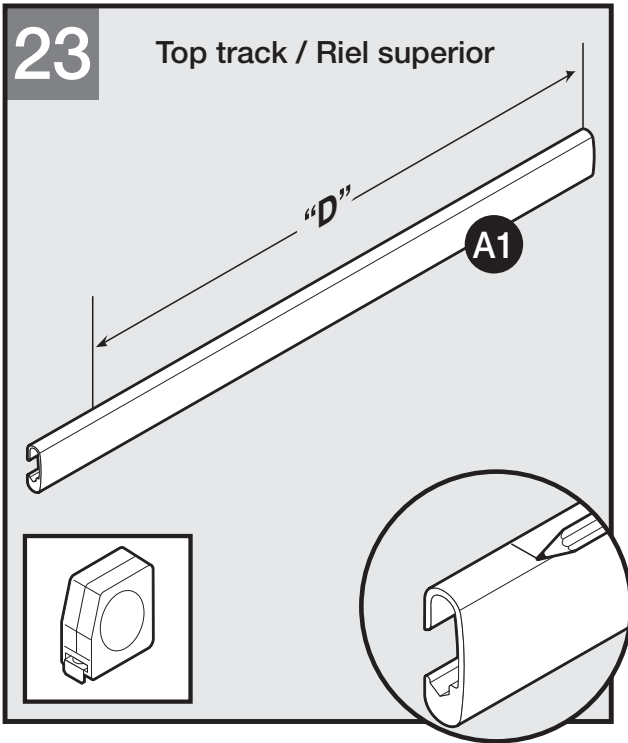
Instalación de riel superior
 Mida la distancia “D” entre la superficie interior empotrada de los collares superiores (H1, I1). La rielera superior se alinea con la superficie empotrada INTERNA de los cuellos izquierdo y derecho.
D = Distancia entre las superficies empotradas INTERNAS de los collares.

= _____ ← medición “D”

IMPORTANTE: La puerta no podrá instalarse bien si esta distancia no se mide correctamente. **Compruebe de nuevo** la medición.
 For any questions regarding this step please contact the Delta Shower Doors Customer Care Team at 1-800-964-4850.

23

Top track / Riel superior



Using a pencil or other marking tool (such as painters tape), mark distance "D" along top track (A1).

IMPORTANT: Incorrect measurement may prevent proper door installation.

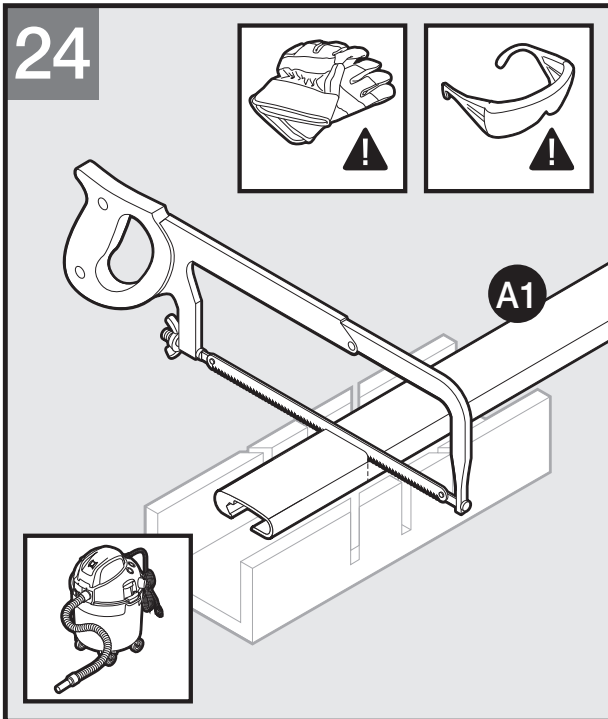
Double-check measurement.

Con la ayuda de un lápiz u otra herramienta para marcar (como la cinta de pintor) marque la distancia "D" a lo largo de la rielera superior (A1).

IMPORTANTE: La puerta no podrá instalarse bien si esta distancia no se mide correctamente.

Compruebe de nuevo la medición.

24



⚠ CAUTION

Wear safety glasses and cut resistant gloves with non-slip grip when drilling or cutting to avoid risk of injury.

⚠ PRECAUCIÓN

Use gafas protectoras y guantes anticorte y antideslizantes al taladrar o cortar para evitar el riesgo de lesiones.

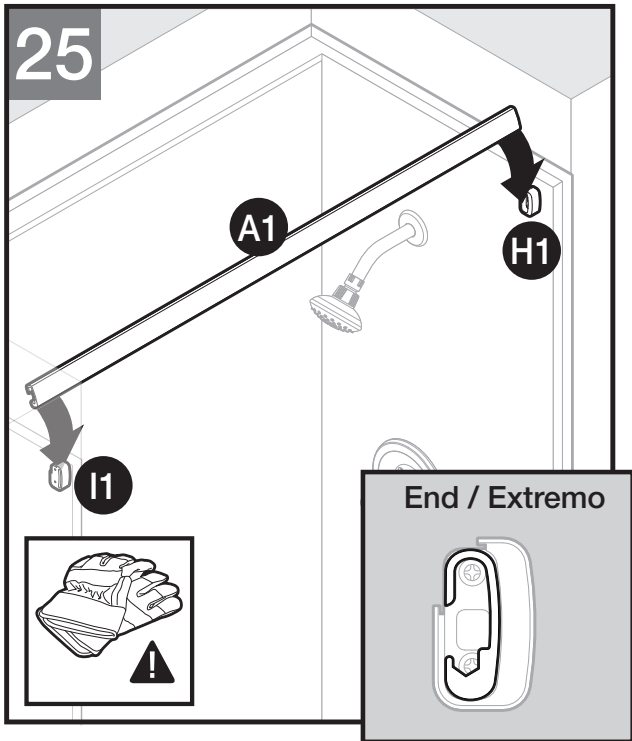
Double-check measurement before cutting. Using a miter box, cut the top track (A1) with fine-toothed hack saw. If needed, use a metal file to smooth rough edges. Clean metal shavings.

IMPORTANT: DO NOT stand on or use a vice to hold top track (A1) while cutting.

Compruebe de nuevo la medición antes de cortar. Usando una caja de ingletes, corte el riel superior (A1) con una sierra de dientes finos para metales. Si fuera necesario, utilice una lija para metales para suavizar los bordes ásperos. Limpie las virutas metálicas.

IMPORTANTE: NO utilice su peso ni con un tornillo de banco para sujetar el riel superior (A1) mientras lo corta.

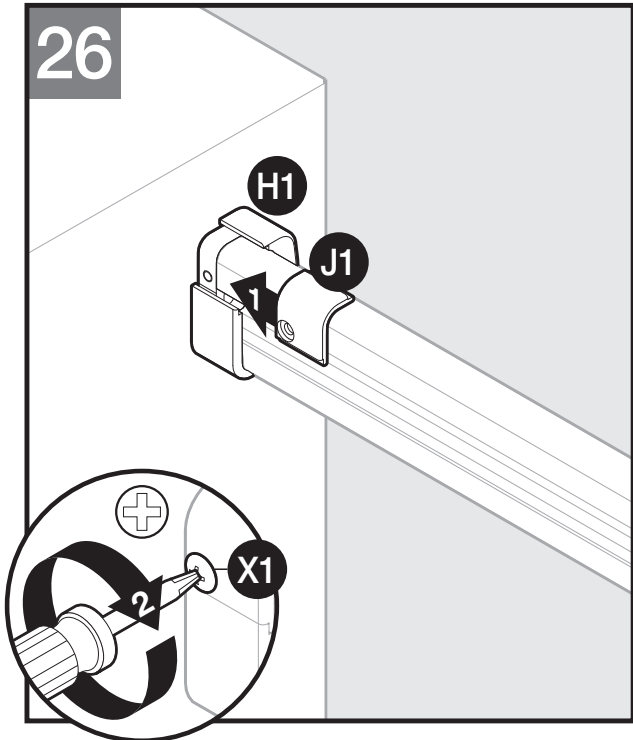
25



Using a rotating motion, position the top track (A1) into the two top collars (H1, I1).

Con un movimiento de rotación, baje el riel superior (A1) en los dos anillos superiores (H1, I1).

26

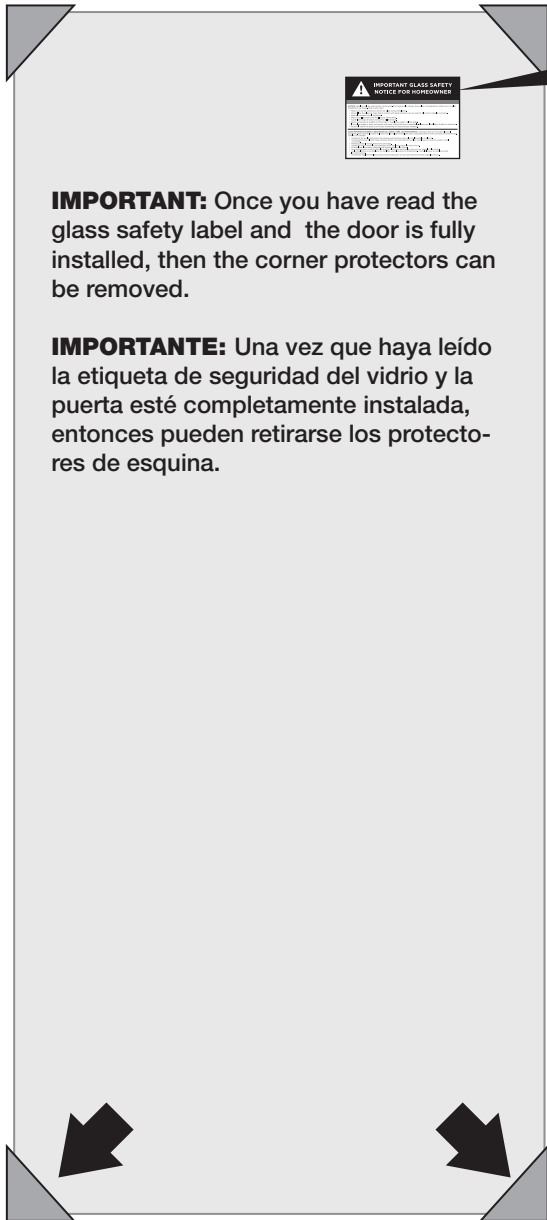


Reinstall the right retention plate (J1) on the right top collar (H1). Using a Phillips screwdriver, tighten screw (X1).

Repeat for left top collar (I1) and left retention plate (K1).


Vuelva a instalar la placa de retención derecha (J1) en el collar superior derecho (G1). Con la ayuda de un destornillador Phillips, apriete el tornillo (X1).

Repita el mismo procedimiento con el collar superior izquierdo (I1) y la placa de retención izquierda (K1).



IMPORTANT: Once you have read the glass safety label and the door is fully installed, then the corner protectors can be removed.

IMPORTANTE: Una vez que haya leído la etiqueta de seguridad del vidrio y la puerta esté completamente instalada, entonces pueden retirarse los protectores de esquina.



IMPORTANT GLASS SAFETY NOTICE FOR HOMEOWNER

NOTICE: Label to only be removed by homeowner. This high quality shower door glass is tempered for safety, but it is glass therefore it can break. Treat it with care!

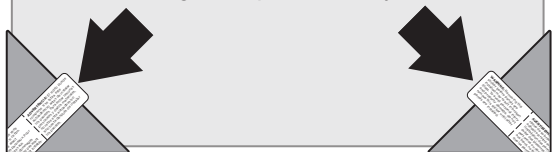
- Make sure corner protectors remain on glass during installation.
- Never allow the glass to make direct contact with hard surfaces such as ceramic tile, stone, metal or concrete.
- Keep all hardware firmly tightened.
- Make sure all bumpers are installed per instructions.
- Avoid slamming the doors (be sure to tell the kids!).
- Never put excessive weight on the knobs or towel bars (again, tell the kids!).
- If the glass drags or does not bypass with ease, adjust the door immediately. Please see Installation Guide for directions.
- Routinely check the door(s) to ensure everything is functioning as intended.

AVISO IMPORTANTE SOBRE LA SEGURIDAD DEL CRISTAL PARA LOS PROPIETARIOS: La etiqueta debe ser removida solo por el propietario. Este vidrio de la puerta de la ducha de alta calidad es templeado para su seguridad, pero es vidrio, por tanto, se puede romper. Trábelo con cuidado!

- Asegúrese de que los protectores de esquinas permanezcan sobre el cristal durante la instalación.
- Nunca permita que el vidrio haga contacto directo con superficies duras tales como losas de cerámica, piedra, metal o concreto.
- Mantenga todo el herraje firmemente amarrado.
- Asegúrese de que todos los amortiguadores estén instalados según las instrucciones.
- Evite golpear las puertas (asegurese de comunicárselo a los niños).
- Nunca ponga peso excesivo sobre las manijas o las barras para toallas (una vez más, dígaselo a los niños).
- Si el cristal rozca o no se desliza con facilidad, ajuste la puerta inmediatamente. Consulte la guía de instalación para las instrucciones.
- Compruebe regularmente la(s) puerta(s) para asegurarse de que todo está funcionando según lo previsto.

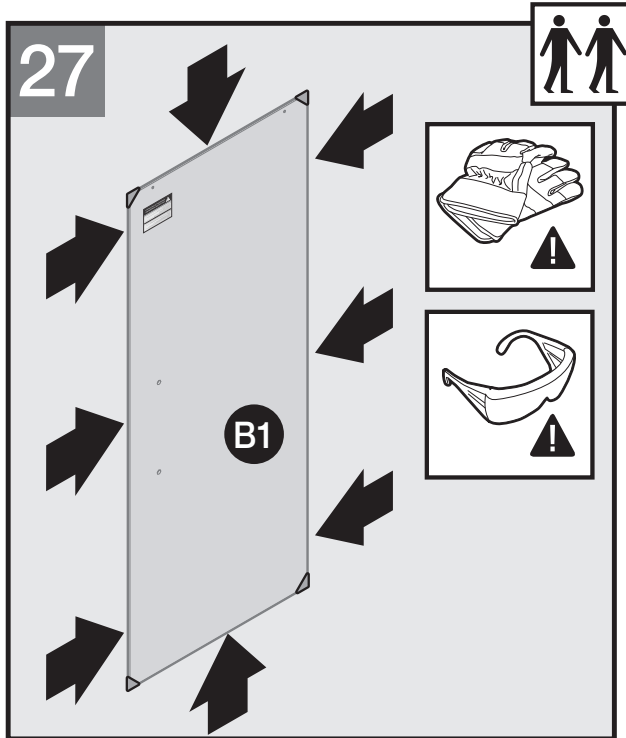
CAUTION: Keep corner protectors on glass during installation until instructed otherwise to reduce the risk of glass breakage which may result in personal injury, property damage, or product failure. If missing, check foam in carton.

PRECAUCIÓN: Mantenga los protectores de esquinas en el vidrio durante la instalación hasta que se indique lo contrario para reducir el riesgo de rotura de vidrio que podría provocar lesiones personales, daños a la propiedad, o una falla del producto. Si faltan, revise la goma espuma en la caja.



⚠ CAUTION

Risk of injury or product damage. During installation, tempered glass should not come in contact with metal parts or hard surfaces (tile/concrete flooring) or it may shatter. Gaskets or bushings must always be used between glass and metal.



⚠ PRECAUCIÓN

Riesgo de lesión o daño del producto. Durante la instalación el vidrio templado no debe entrar en contacto con partes metálicas ni superficies duras (como azulejos de cerámica o pisos de hormigón) ya que podría romperse. Entre el vidrio y el metal siempre deben utilizarse juntas y bujes.

Carefully, and with assistance from another capable person, remove one piece of glass (B1) out of the box. Then carefully lay panel flat on a soft, padded surface to inspect the glass.

Fully inspect the glass panel, including the edges and corners, for any nicks, chips or scratches which might have occurred during transportation. If you see any wear or damage to your glass panel, call Delta Shower Doors Customer Care Team at 1-800-964-4850 for further assistance.

Con cuidado y con la ayuda de otra persona capaz, retire una pieza de vidrio (B1) de la caja. Coloque el cartón de manera que quede plano en el piso y ábralo desde la parte posterior. A continuación Coloque cuidadosamente los paneles sobre una superficie suave y acolchada de manera que queden planos para inspeccionar el vidrio.

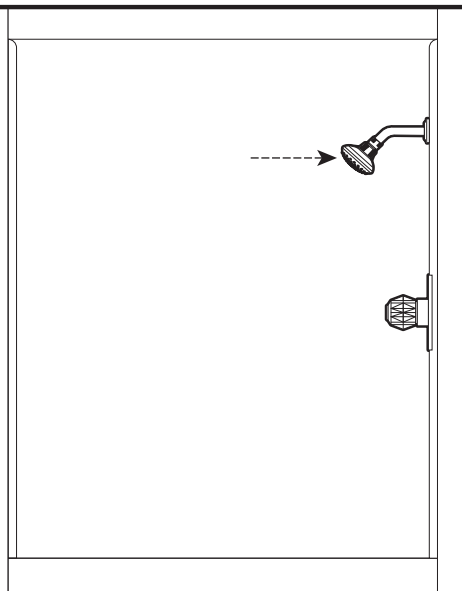
Examine por completo los paneles de vidrio, incluidos los bordes y esquinas, en búsqueda de mellas, astillas o rayones que pudieran haber ocurrido durante el transporte. Si observa algún desgaste o daño en el panel de vidrio, llame al equipo de atención al cliente de Delta Shower Doors al 1-800-964-4850 para obtener más ayuda.

Inner Door Glass Panel Assembly/Installation/Ensamblaje/instalación del panel de vidrio de la puerta interior

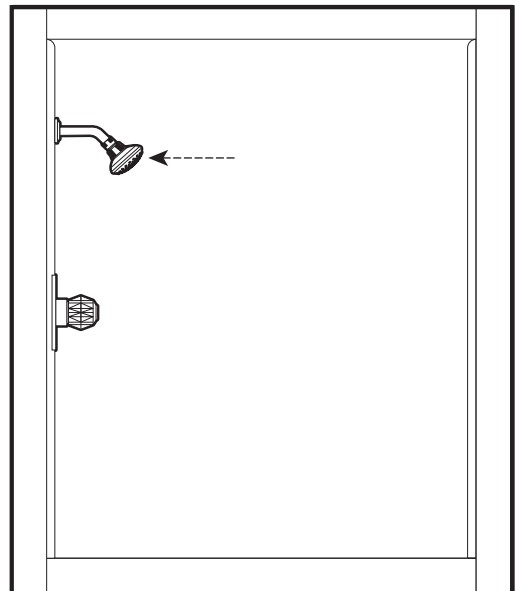
28

IMPORTANT
During installation and use, the inner panel should be closest to the shower head.

IMPORTANTE
Durante la instalación y uso, el panel interno debe estar más cerca del mango de ducha.

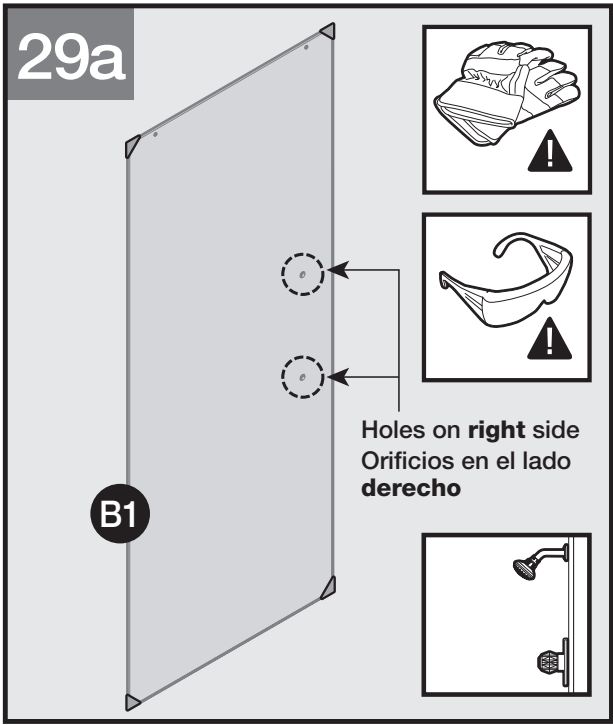


If the shower head is on the **right** go to step **29a**.
Si el cabezal de la ducha está a la **derecha**, vaya a paso **29a**.



If the shower head is on the **left** go to step **29b**.
Si el cabezal de la ducha está a la **izquierda**, vaya a paso **29b**.

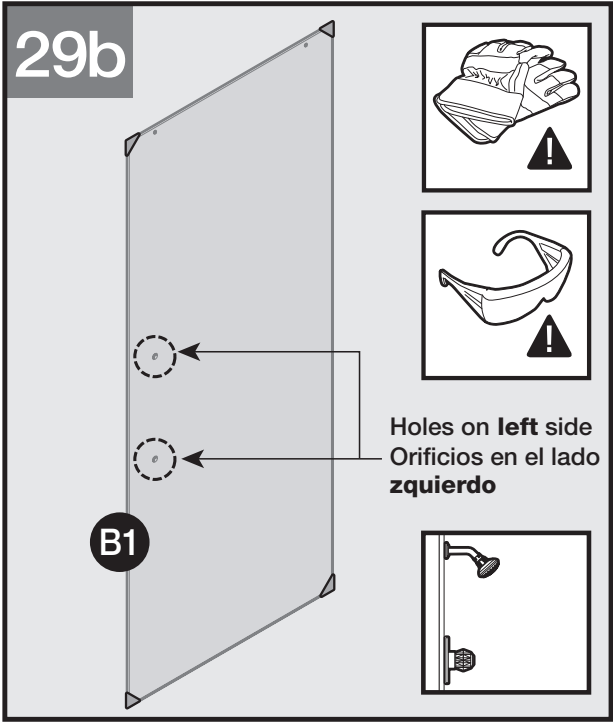
29a



Rest glass panel (B1) flat on a soft, padded surface, and ensure that handle holes are oriented towards the **right**

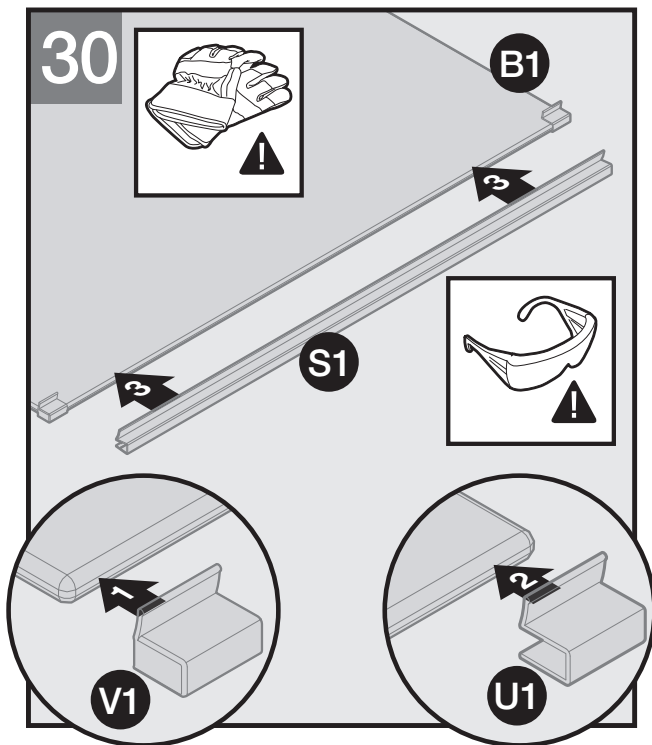
Acueste el panel de vidrio (B1) sobre una superficie blanda y acolchada, y asegúrese de que los orificios de asa estén orientados hacia la **derecha**.

29b



Rest glass panel (B1) flat on a soft, padded surface, and ensure that handle holes are oriented towards the **left**.

Acueste el panel de vidrio (B1) sobre una superficie blanda y acolchada, y asegúrese de que los orificios de asa estén orientados hacia la **izquierda**.



With glass panel (B1) laid flat on a soft, padded surface, carefully remove two corner protectors from bottom of glass panel. This will be the edge away from mounting holes and glass label.

IMPORTANT—the water diverter feature of the glazing channel (S1) and corner glazing components (U1, V1) should be facing **UP** for the inside door installation.

Next, test fit the glazing end caps (U1, T1) and glazing channel (S1) on bottom of glass panel as shown in Figure 30.

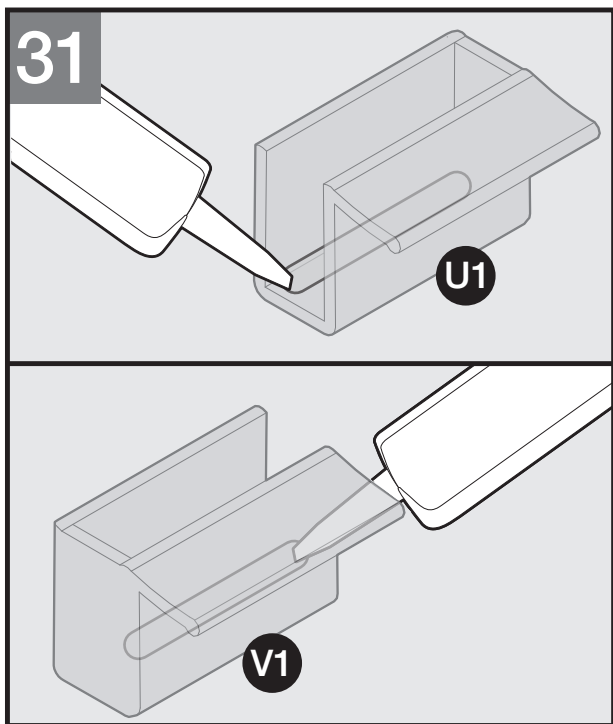
If glazing channel (S1) needs to be trimmed, tin snips can be used to trim excess material so that all components can fit flush onto glass panel (B1).

Con el panel de cristal (B1) puesto plano sobre una superficie suave, acolchada, cuidadosamente retire dos protectores de esquina de la parte inferior del panel de vidrio. Este será el borde alejado de los orificios de montaje y la etiqueta del vidrio).

IMPORTANTE: EL DESVIADOR DE AGUA DEL CANAL DE PROTECCIÓN (S1) Y LOS COMPONENTES DE LA PROTECCIÓN DE LAS ESQUINAS (U1, V1) DEBEN ESTAR ORIENTADOS HACIA ARRIBA PARA LA INSTALACIÓN DE LA PUERTA INTERIOR.

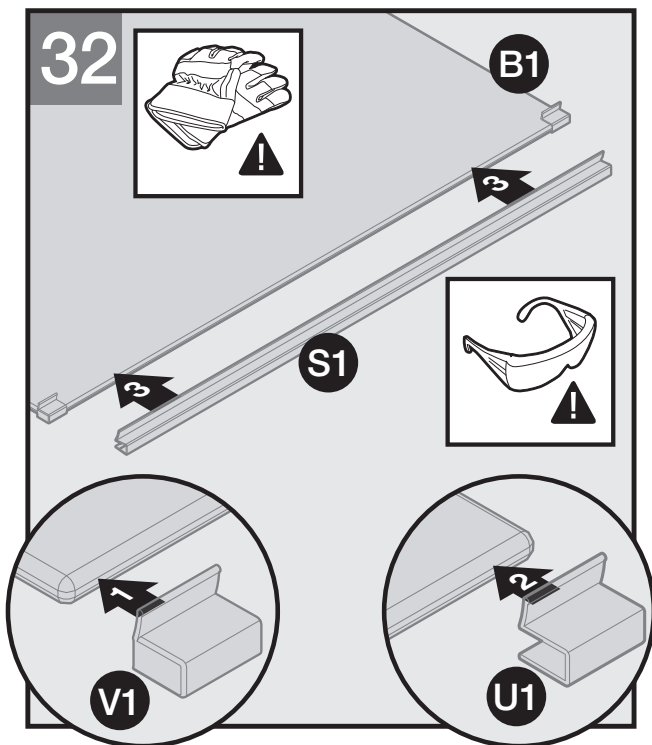
A continuación, pruebe colocar los esquineros de protección (U1, T1) y el canal de protección (S1) en la parte inferior del panel de vidrio como se muestra en la figura 30.

Si es necesario recortar el canal de protección (S1), se pueden utilizar tijeras para chapa fina para recortar el exceso de material, de manera que todos los componentes puedan encajar a ras en el panel vidrio (B1).



After testing the fit, apply a small bead of 100% **clear** silicone into base of glazing end caps (U1, V1). Glazing channels (S1) should not need this additional adhesive.

Después de probar el ajuste, aplique un pequeño cordón de silicona 100% **transparente** en la base de los esquineros de protección (U1, V1). Los canales de protección (S1) no deberían necesitar este adhesivo adicional.



⚠ CAUTION

Risk of injury or product damage. During installation, tempered glass should not come in contact with metal parts or hard surfaces (tile/concrete flooring) or it may shatter. Gaskets or bushings must always be used between glass and metal.

⚠ PRECAUCIÓN

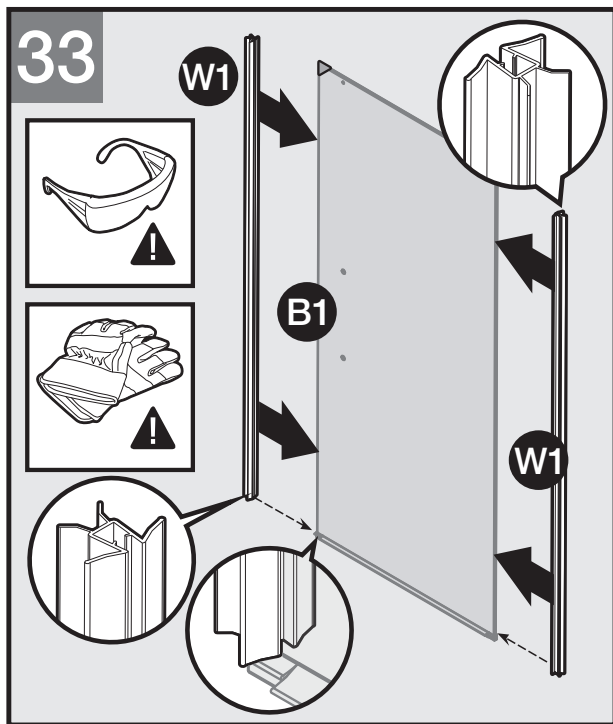
Riesgo de lesión o daño del producto. Durante la instalación el vidrio templado no debe entrar en contacto con partes metálicas ni superficies duras (como azulejos de cerámica o pisos de hormigón) ya que podría romperse. Entre el vidrio y el metal siempre deben utilizarse juntas y bujes.

With glass panel (B1) laid flat on a soft, padded surface, first install glazing end caps (U1, V1) and then the glazing channel (S1) to bottom of glass panel (B1).

Wipe away excess silicone using a clean cloth or paper towel.

Con el panel de vidrio (B1) acostado sobre una superficie blanda y acolchada, instale primero los esquineros de protección (U1, V1) y luego el canal de protección (S1) hasta la parte inferior del panel de vidrio (B1).

Coloque con cuidado este panel a un lado sobre una superficie acolchada.



⚠ CAUTION

To reduce the risk of personal injury and glass breakage, all blade seal and bubble seal components must be installed during assembly and use.

⚠ PRECAUCIÓN

Use guantes resistentes a los cortes con el agarre apropiado para evitar el riesgo de lesiones por los bordes y esquinas afiladas.

Installing Side Seals

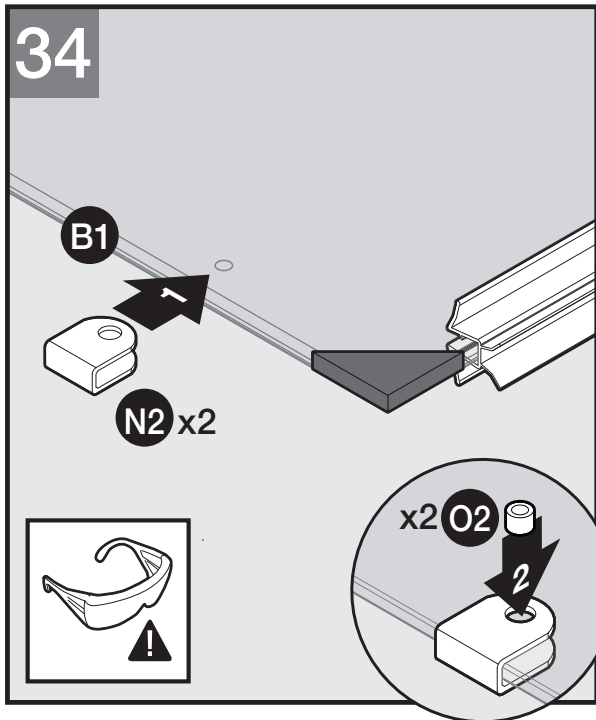
Align the bottom of inner side seal (W1) with the top of the left and right glazing ends (V1, U1).

NOTE: See illustration bubbles for proper orientation of side seals. Door shown vertically for clarity.

Instalación de juntas laterales

Alinee la parte inferior de la junta lateral interior (W1) con la parte superior de los extremos de protección izquierdo y derecho (V1, U1).

NOTA: Vea la orientación correcta de las juntas laterales en las burbujas de ilustración. La puerta se muestra verticalmente para mayor claridad.



⚠ CAUTION

To reduce risk of personal injury and glass breakage, screws and fasteners must be hand tightened to fully secure.

⚠ PRECAUCIÓN

Para reducir el riesgo de sufrir lesiones personales o de que se rompa el vidrio, los tornillos y aseguradores se deben apretar a mano para que queden completamente sujetos.

Installing Inner Glass Panel Rollers

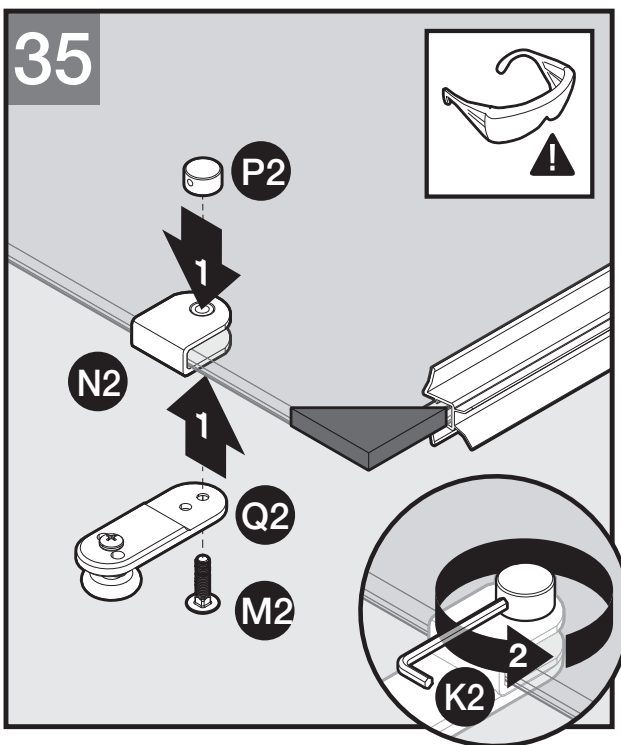
Remove the bushings (O2) from the hanger brackets (N2) in the inner roller assembly (L2). Place the hanger brackets (N2) over the top of glass panel (B1) and insert the bushings (O2) into each hole.

NOTE: Make sure the smooth side of the hanger bracket (N2) is facing up.

Instalación de los rodamientos del panel de cristal interior

Retire los casquillos (O2) de los soportes de suspensión (N2) en el conjunto de rodamiento interior (L2). Coloque los soportes de suspensión (N2) sobre la parte superior del panel de vidrio (B1) e inserte los casquillos (O2) en cada orificio.

NOTA: Asegúrese de que el lado liso del soporte de suspensión (N2) esté orientado hacia arriba.

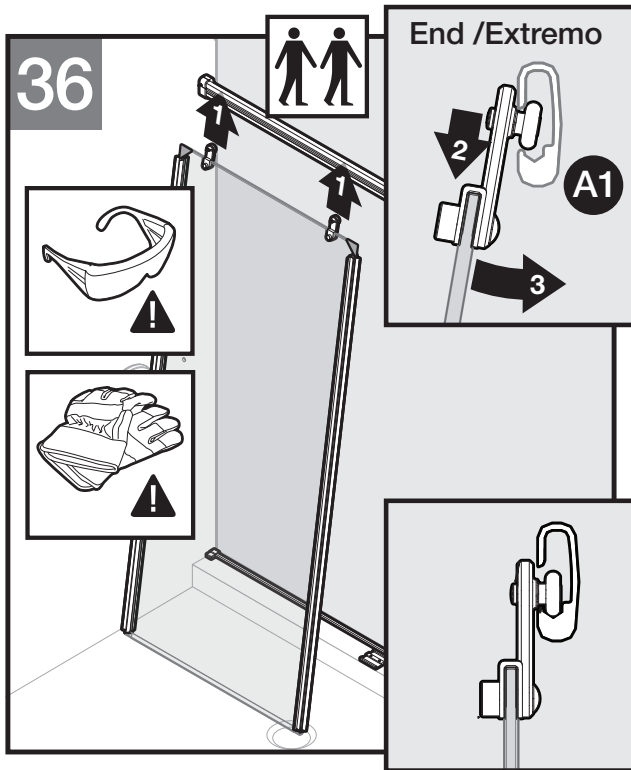


Install carriage bolt (M2) and inner door roller (Q2) into front side of each hanger bracket (N2). Secure nut (P2) with an L wrench (K2) by rotating nut manually to tighten.

Repeat for remaining inside door roller (L2).

Coloque el perno de cabeza redonda (M2) y el rodillo interno de la puerta (Q2) delante de cada soporte de estribo (N2). Ajuste la tuerca (P2) con una llave L (K2) girando la tuerca manualmente para ajustar.

Repita los pasos con el rodamiento de la puerta interior restante (L2).



⚠ CAUTION
 Risk of injury or product damage. **DO NOT** operate or test door panels at this time. **ONLY** test door function after ALL components have been installed.

⚠ PRECAUCIÓN
 Riesgo de lesión o daño del producto. **NO** opere ni pruebe los paneles en este momento. Pruebe el funcionamiento de la puerta **ÚNICAMENTE** después de instalar **TODOS** los componentes

From inside the shower environment, carefully, and with assistance from another capable person, lift the inner door at an angle until the bearing of hanger clears the bottom lip of upper track (A1) as shown as action 1 in Figure 36.

Rotate door down until hanger bearing sets in upper track channel (A1) as shown in action 2 and 3 in Figure 36.

Desde el interior del espacio de la ducha, con cuidado y con la ayuda de otra persona capaz, levante la puerta interior en ángulo hasta que el cojinete de la suspensión suelte el borde inferior del carril superior (A1) como se muestra en la acción 1 de la figura 36.

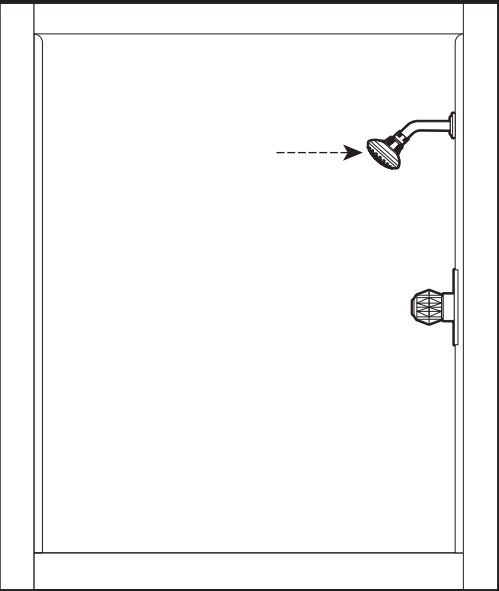
Gire la puerta hacia abajo hasta que el cojinete de la suspensión se coloque en el canal del carril superior (A1) como se muestra en las acciones 2 y 3 de la figura 36.

Outer Door Glass Panel Assembly/Installation/Ensamble/instalación del panel de vidrio de la puerta exterior

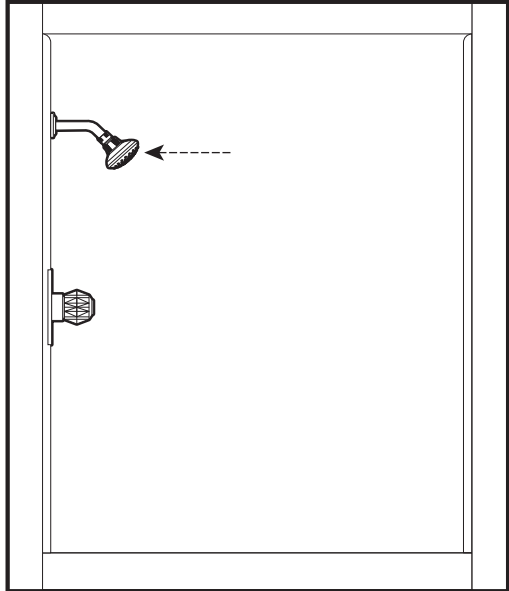
37

IMPORTANT
 During installation and use, the outer panel should be farthest away from the shower head.

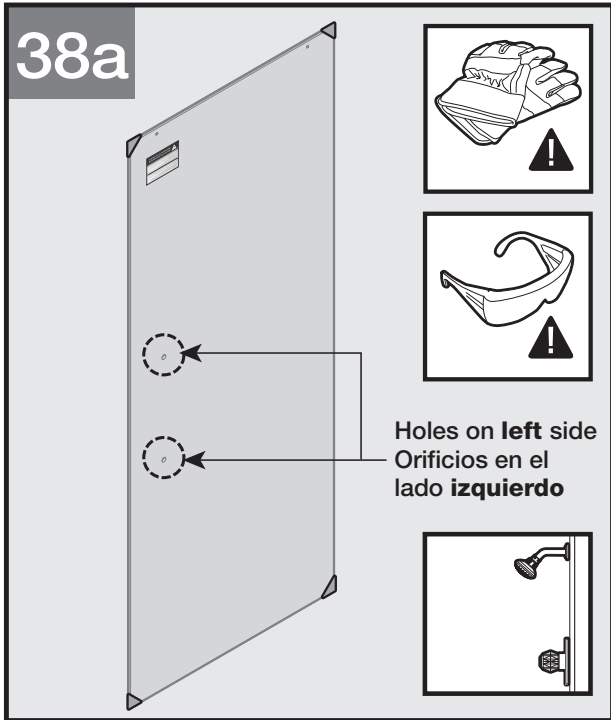
IMPORTANTE
 Durante la instalación y el uso, el panel exterior debe estar lo más alejado posible del cabezal de ducha.



If the shower head is on the **right** go to step **38a**.
 Si el cabezal de la ducha está a la **derecha**, vaya a paso **38a**.

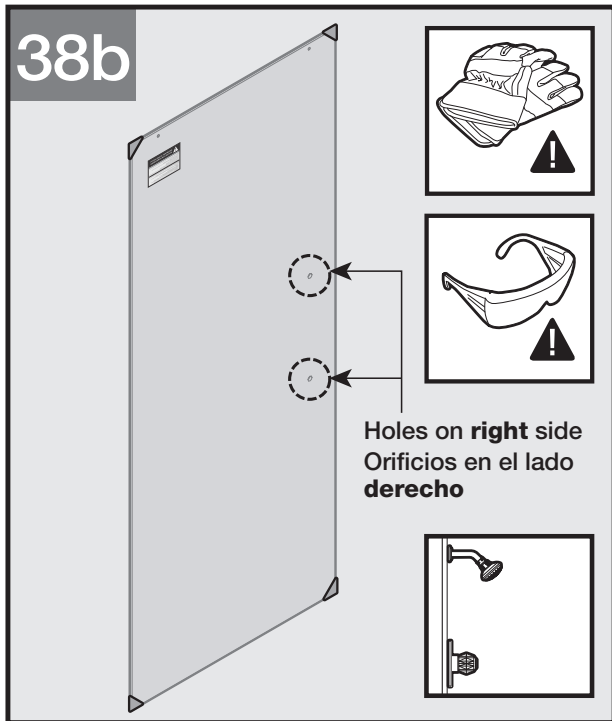


If the shower head is on the **left** go to step **38b**.
 Si el cabezal de la ducha está a la **izquierda**, vaya a paso **38b**.



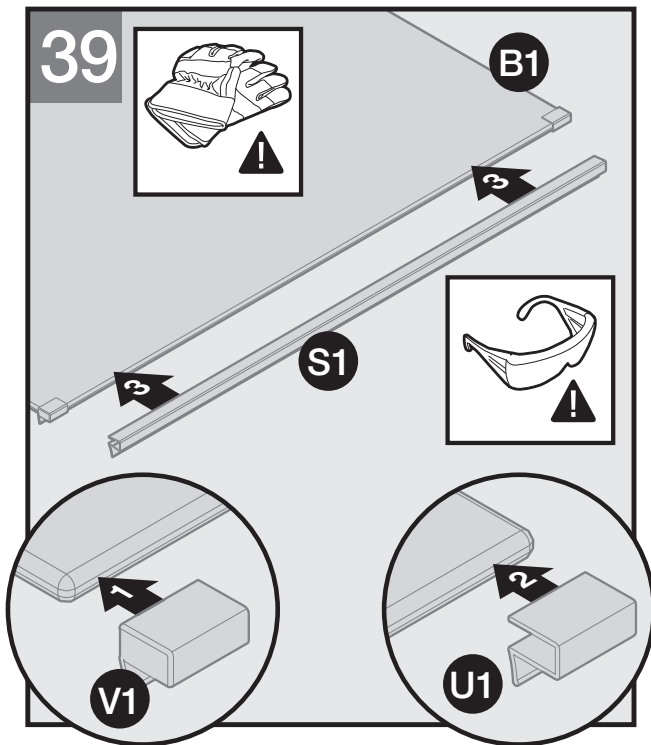
Rest glass panel (B1) flat on a soft, padded surface, and ensure that handle holes are oriented towards the **left**.

Acueste el panel de vidrio (B1) sobre una superficie blanda y acolchada, y asegúrese de que los orificios de asa estén orientados hacia la **izquierda**.



Rest glass panel (B1) flat on a soft, padded surface, and ensure that handle holes are oriented towards the **right**.

Acueste el panel de vidrio (B1) sobre una superficie blanda y acolchada, y asegúrese de que los orificios de asa estén orientados hacia la **derecha**.



With glass panel (B1) laid flat on a soft, padded surface, carefully remove two corner protectors from bottom of glass panel. This will be the edge away from mounting holes and glass label.

IMPORTANT—the water diverter feature of the glazing channel (S1) and corner glazing components (U1, V1) should be facing DOWN for the outside door installation.

Next, test fit glazing channel (S1) and glazing end caps (U1, V1) on bottom of glass panel as shown in Figure 39.

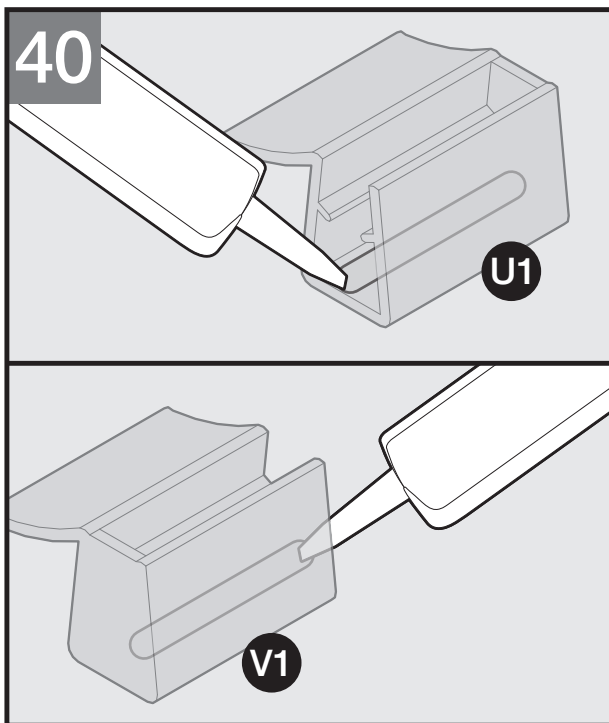
If glazing channel (S1) needs to be trimmed, tin snips can be used to trim excess material so that all components can fit flush onto glass panel (B1).

Con el panel de cristal (B1) puesto plano sobre una superficie suave, acolchada, cuidadosamente retire dos protectores de esquina de la parte inferior del panel de vidrio. Este será el borde alejado de los orificios de montaje y la etiqueta del vidrio).

IMPORTANTE: EL DESVIADOR DE AGUA DEL CANAL DE PROTECCIÓN (S1) Y LOS COMPONENTES DE LA PROTECCIÓN DE LAS ESQUINAS (U1, V1) DEBEN ESTAR ORIENTADOS HACIA ABAJO PARA LA INSTALACIÓN DE LA PUERTA EXTERIOR.

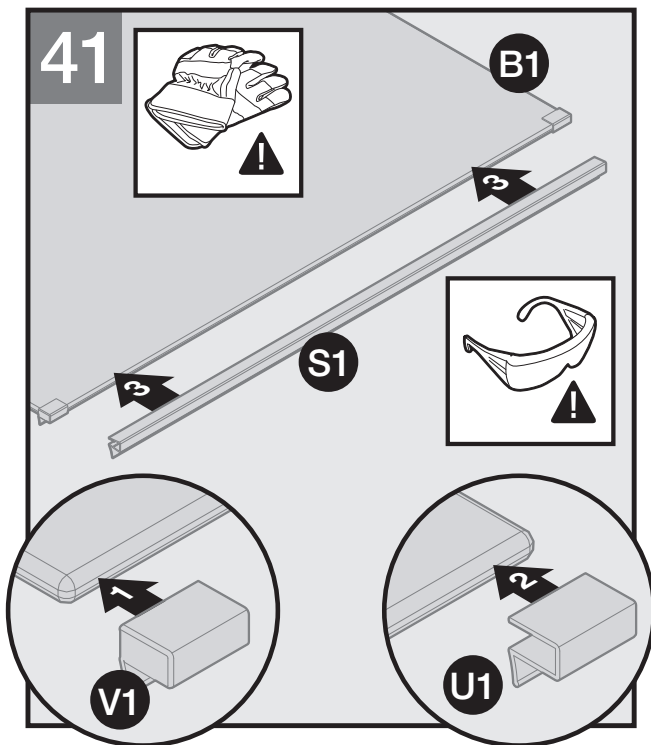
Después, pruebe colocar el canal de protección (S1) y los esquineros de protección (U1, V1) en la parte inferior del panel de vidrio como se muestra en la figura 39.

Si es necesario recortar el canal de protección (S1), se pueden utilizar tijeras para chapa fina para recortar el exceso de material, de manera que todos los componentes puedan encajar a ras en el panel vidrio (B1).



After testing the fit, apply a small bead of 100% clear silicone into base of glazing end caps (U1, V1). Glazing channels (S1) should not need this additional adhesive.

Después de probar que calzan correctamente, aplique una pequeña capa de silicona transparente 100% en la base de los esquineros de protección (U1, V1). Los canales de protección (S1) no deberían necesitar este adhesivo adicional.



⚠ CAUTION

Risk of injury or product damage. During installation, tempered glass should not come in contact with metal parts or hard surfaces (tile/concrete flooring) or it may shatter. Gaskets or bushings must always be used between glass and metal.

⚠ PRECAUCIÓN

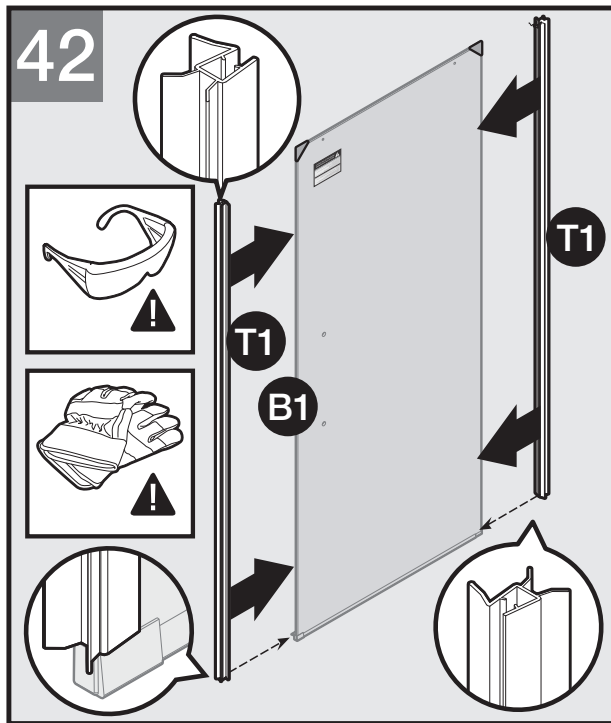
Riesgo de lesión o daño del producto. Durante la instalación el vidrio templado no debe entrar en contacto con partes metálicas ni superficies duras (como azulejos de cerámica o pisos de hormigón) ya que podría romperse. Entre el vidrio y el metal siempre deben utilizarse juntas y bujes.

With glass panel (B1) laid flat on a soft, padded surface, first install glazing end caps (U1,V1) and then the glazing channel (S1) to bottom of glass panel (B1).

Wipe away excess silicone using a clean cloth or paper towel

Con el panel de vidrio (B1) acostado sobre una superficie blanda y acolchada, instale primero los esquineros de protección (U1, V1) y luego el canal de protección (S1) hasta la parte inferior del panel de vidrio (B1).

Limpie el exceso de silicona, con un paño limpio o toalla de papel.



⚠ CAUTION

To reduce the risk of personal injury and glass breakage, all blade seal and bubble seal components must be installed during assembly and use.

⚠ PRECAUCIÓN

Use guantes resistentes a los cortes con el agarre apropiado para evitar el riesgo de lesiones por los bordes y esquinas afiladas.

Installing Side Seals

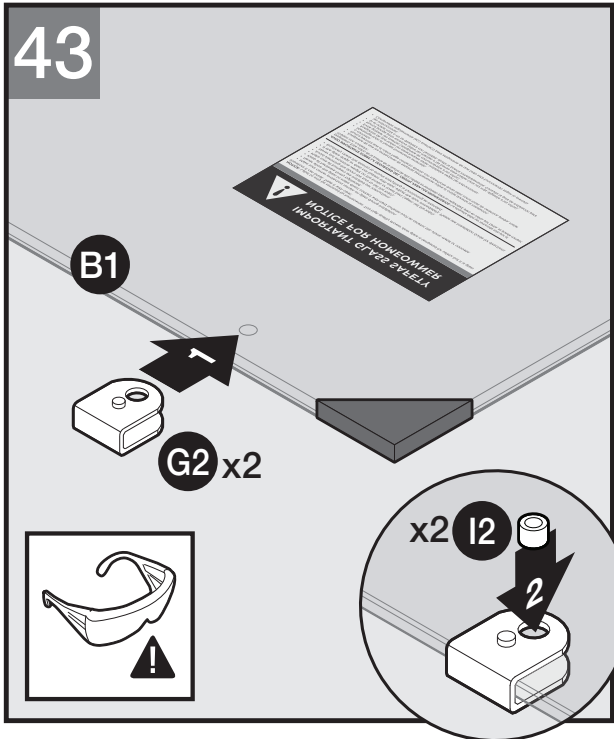
Align the bottom of outer side seal (T1) with the top of the left and right glazing ends (U1, V1). Ensuring the fin of the outer side seal (T1) is on the same side as the water diverter features of the glazing channel (S1) and glazing ends (U1,V1).

NOTE: See illustration bubbles for proper orientation of side seals. Door shown vertically for clarity.

Instalación de juntas laterales

Alinee la parte inferior de la junta lateral exterior (T1) con la parte superior de extremos de protección izquierdo y derecho (U1, V1). Asegúrese de que la aleta de la junta lateral exterior (T1) queda del mismo lado que el del desviador de agua del canal de protección (S1) y los extremos de protección (U1, V1).

NOTA: Vea la orientación correcta de las juntas laterales en las burbujas de ilustración. La puerta se muestra verticalmente para mayor claridad.



⚠ CAUTION

To reduce the risk of personal injury or glass breakage, all bushings and gaskets must be installed as instructed.

⚠ PRECAUCIÓN

Para reducir el riesgo de sufrir lesiones personales o de que se rompa el vidrio, todos los bujes y juntas deben instalarse como se indica.

Installing Outer Glass Panel Rollers

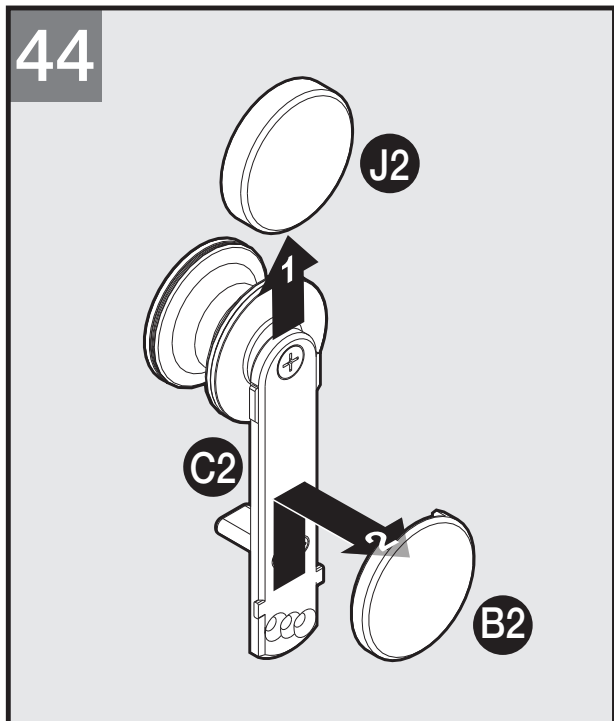
Remove the bushings (I2) from the hanger brackets (G2) in the outer roller assembly (A2). Place the hanger brackets (G2) over the top of glass panel (B1) and insert the bushings (I2) into each hole.

NOTE: Make sure the dimple side of the hanger bracket (G2) is facing up.

Instalación de los rodamientos del panel de vidrio exterior

Retire los casquillos (I2) de los soportes de estribo (G2). Coloque los soportes de suspensión (A2) sobre la parte superior del panel de vidrio (G2) e inserte los casquillos (B1) en cada orificio. Coloque los soportes de estribo (I2) sobre el panel de vidrio.

NOTA: Asegúrese de que el lado con hoyuelos del soporte de suspensión (G2) esté orientado hacia arriba.



Removing Decorative Covers

Slide the top decorative covers (J2) and the bottom decorative covers (B2) off of the outer door rollers (C2).

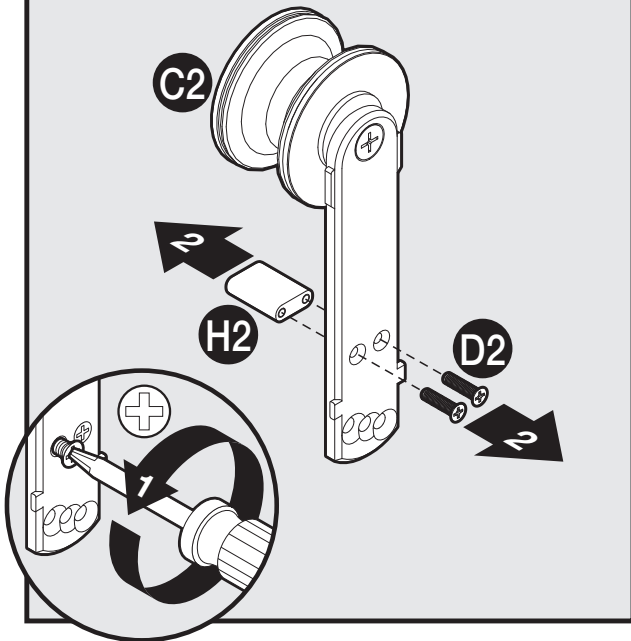
Retiro de las cubiertas decorativas

Retiro de las cubiertas decorativas

Deslice las cubiertas decorativas superiores (J2) y las cubiertas decorativas inferiores (B2) sobre los rodamientos de puerta exterior (C2).

45

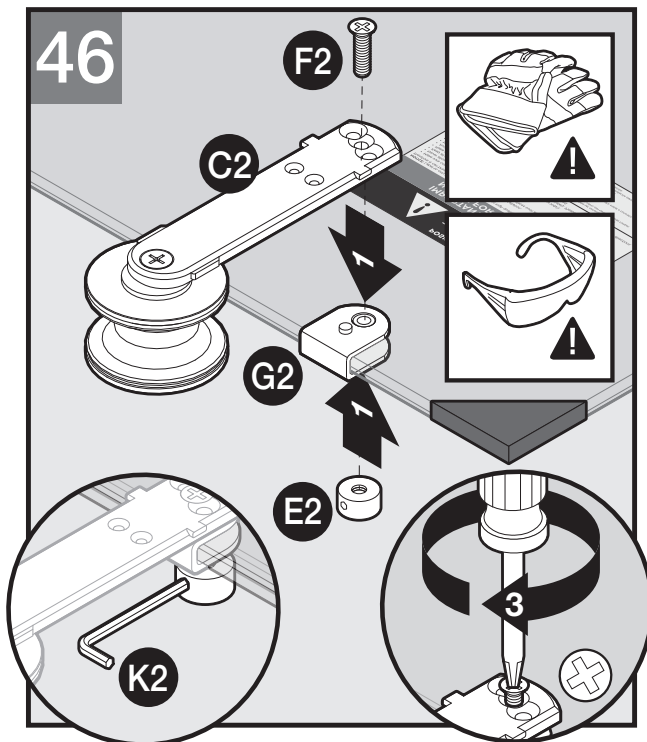
Outside door / Puerta exterior



Loosen screws (D2) and remove anti-jump component (H2) from outer door rollers (C2).

Suelte los tornillos (D2) y desmonte el componente anti-salto (H2) de los rodamientos exteriores de la puerta (C2).

46



⚠ CAUTION

To reduce risk of personal injury and glass breakage, screws and fasteners must be hand tightened to fully secure.

⚠ PRECAUCIÓN

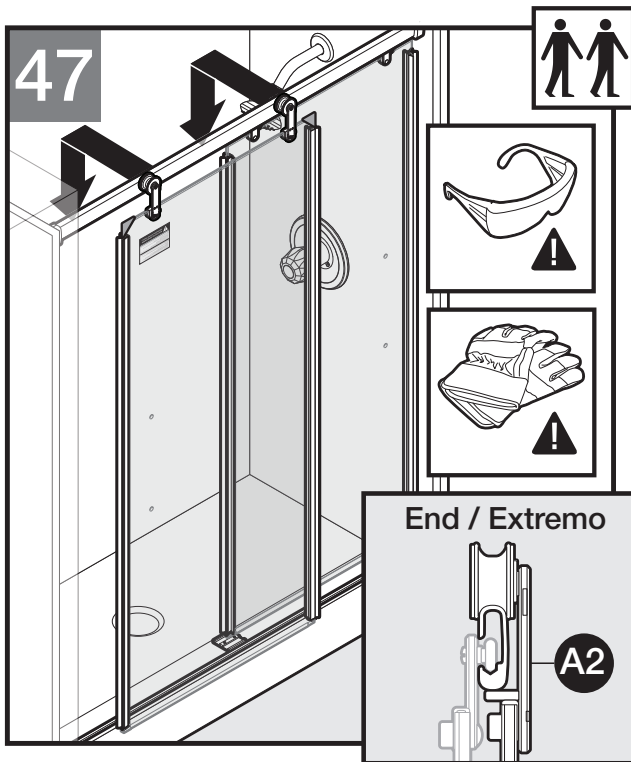
Para reducir el riesgo de sufrir lesiones personales o de que se rompa el vidrio, los tornillos y aseguradores se deben apretar a mano para que queden completamente sujetos.

Install hanger screw (F2) and outer door roller (C2) into front side of each hanger bracket (G2). Hold nut (E2) secure with L wrench (K2) while manually tightening screw (F2).

Repeat for remaining outer door roller (C2).

Coloque el perno (F2) y el rodillo externo de la puerta (C2) delante de cada soporte de estribo (G2). Asegure la tuerca (E2) con llave L (K2) y ajuste el tornillo manualmente (F2).

Repita en el resto del rodillo de la puerta exterior (C2).



⚠ CAUTION

Risk of injury or product damage. **DO NOT** operate or test door panels at this time. **ONLY** test door function after ALL components have been installed.

⚠ PRECAUCIÓN

Riesgo de lesión o daño del producto. **NO** opere ni pruebe los paneles en este momento. Pruebe el funcionamiento de la puerta ÚNICAMENTE después de instalar TODOS los componentes

Carefully, and with assistance from another capable person, position the door panel onto the top track (A1).

Con cuidado y con la ayuda de otra persona capaz, coloque el panel de la puerta en el carril superior (A1).



Inner Door Adjustment (Optional)

IMPORTANT: For optimal water retention, during installation the inner panel should be closest to the shower head as shown.

NOTE: Step 48 through 52 are Optional Adjustment Steps.

If inside door needs adjustment because it is not plumb to the side wall, carefully and with assistance from another capable person: uninstall the panel by lifting the door up until bearing of inner roller assembly (L2) clears the bottom lip of top track (A1) as shown in Figure 48.

Next, remove door at an angle and place on a soft surface.

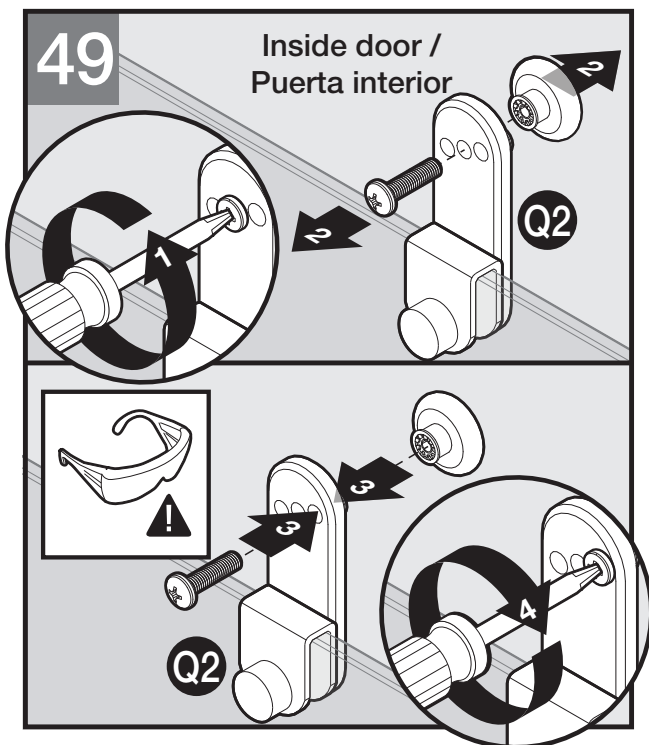
Ajuste interno de la puerta (opcional)

IMPORTANTE: Para una retención óptima de agua durante la instalación, el panel interno debe ser el más cercano al cabezal de ducha, tal como se indica.

NOTA: Los pasos 48 al 52 son opcionales. Pasos para ajustar.

Si la puerta interior necesita un ajuste porque no está nivelada con la pared lateral, con cuidado y con la ayuda de otra persona capaz: desinstale el panel levantando la puerta hasta que el cojinete del conjunto de rodamiento interior (L2) suelte el borde inferior del carril superior (A1) como se muestra en la figura 48.

A continuación, retire la puerta en ángulo y colóquela sobre una superficie suave.



⚠ CAUTION
To reduce risk of personal injury and glass breakage, screws and fasteners must be hand tightened to fully secure.

⚠ PRECAUCIÓN
Para reducir el riesgo de sufrir lesiones personales o de que se rompa el vidrio, los tornillos y aseguradores se deben apretar a mano para que queden completamente sujetos.

Remove bearing screw and bearing of inner door roller (Q2). Place bearing screw and bearing in the desired hole for height adjustment and reinstall.

To **raise** either corner of the glass, reposition the roller (Q2) into the **lower** hole.

To **lower** either corner, reposition the roller (Q2) into the **highest** hole.

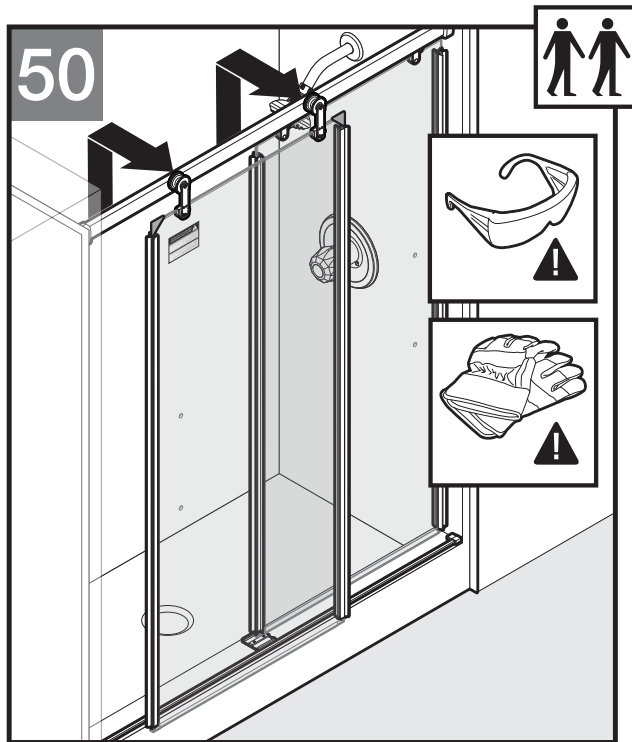
Repeat for the remaining inner door roller if desired, then follow step 36 to reinstall door into top track (A1).

Retire el tornillo del cojinete y el cojinete del rodamiento interior de la puerta (Q2). Coloque el tornillo del cojinete y el cojinete en el orificio deseado para el ajustar la altura y reinstalar.

Para levantar cualquiera de las esquinas del vidrio, vuelva a colocar el rodamiento (Q2) en el **agujero inferior**.

Para bajar cualquiera de las esquinas, vuelva a colocar el rodamiento (Q2) en el **agujero más alto**.

Repita el proceso para el rodamiento de la puerta interior restante si lo desea, luego siga el paso 36 para volver a instalar la puerta en la rielera superior (A1).



⚠ CAUTION
Risk of injury or product damage. During installation, tempered glass should not come in contact with metal parts or hard surfaces (tile/concrete flooring) or it may shatter. Gaskets or bushings must always be used between glass and metal.

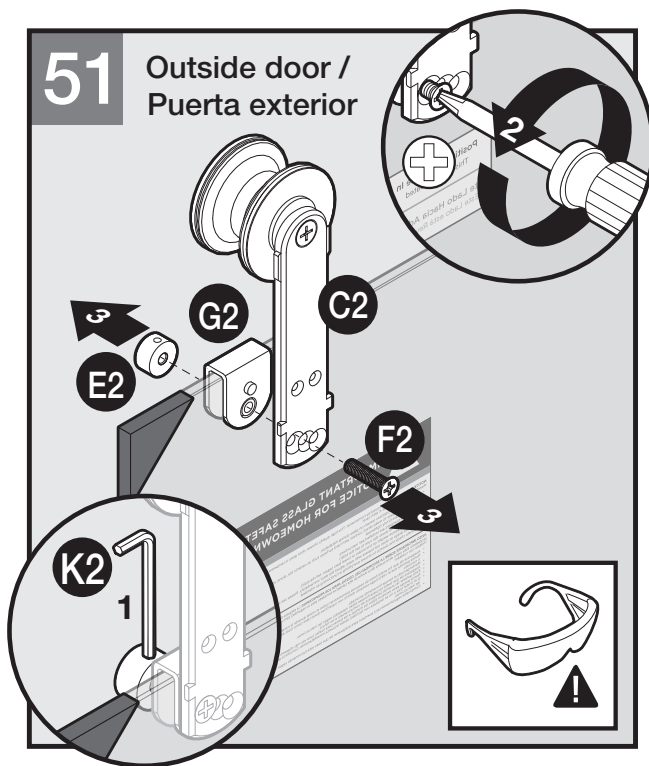
⚠ PRECAUCIÓN
Riesgo de lesión o daño del producto. Durante la instalación el vidrio templado no debe entrar en contacto con partes metálicas ni superficies duras (como azulejos de cerámica o pisos de hormigón) ya que podría romperse. Entre el vidrio y el metal siempre deben utilizarse juntas y bujes.

Outer Door Adjustment (Optional)

If the outer door needs adjustment, carefully and with assistance from another capable person: lift the door up and off the top track (A1) and place door on a soft surface.

Ajuste de la puerta exterior (opcional)

Si la puerta exterior necesita un ajuste, con cuidado y con la ayuda de otra persona capaz: levante la puerta y sáquela del carril superior (A1) y coloque la puerta en una superficie blanda.



⚠ CAUTION

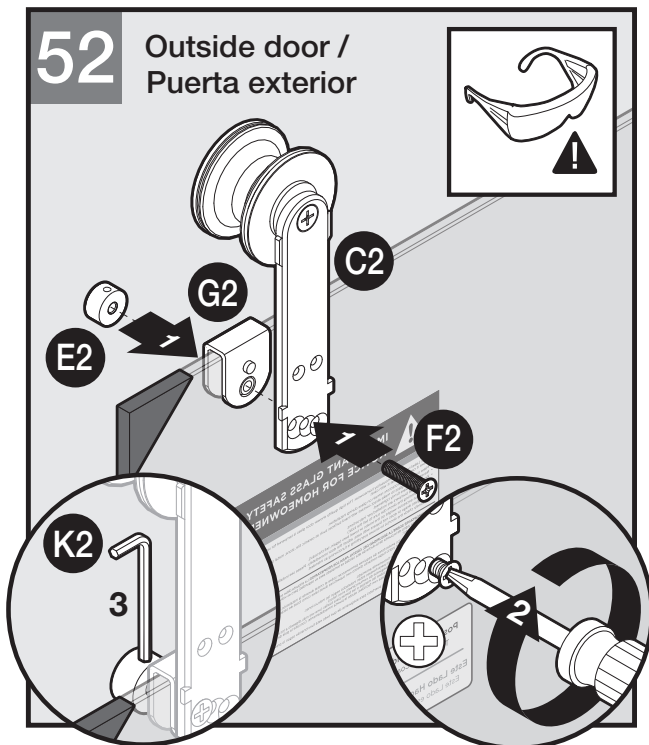
Wear safety glasses to avoid risk of injury.

⚠ PRECAUCIÓN

Use gafas de seguridad para evitar lesiones.

Hold nut (E2) secure with L wrench (K2) while manually loosening screw (F2). Remove screw (F2) and outer door roller (C2) from front of each hanger bracket (G2).

Sujete la tuerca (E2) con la llave en L (K2) mientras alfoja manualmente tornillo (F2). Desenrosque el tornillo (F2) y el rodamiento de la puerta exterior (C2) desde el frente de cada soporte de suspensión (G2).



⚠ CAUTION

To reduce risk of personal injury and glass breakage, screws and fasteners must be hand tightened to fully secure.

⚠ PRECAUCIÓN

Para reducir el riesgo de sufrir lesiones personales o de que se rompa el vidrio, los tornillos y aseguradores se deben apretar a mano para que queden completamente sujetos.

Reinstall screw (F2) and outer door roller (C2) in desired position on front side of each hanger bracket (G2).

To **raise** either corner of the glass, reposition the roller screw (F2) into the **highest hole**.

To **lower** either corner, reposition the roller screw (F2) into the **lower hole**.

Hold nut (E2) secure with L wrench (K2) while manually re-tightening screw (F2).

Follow step 47 to reinstall outer door.

Vuelva a colocar el tornillo (F2) y el rodamiento exterior de la puerta (C2) en en la parte frontal de cada soporte de suspensión (G2).

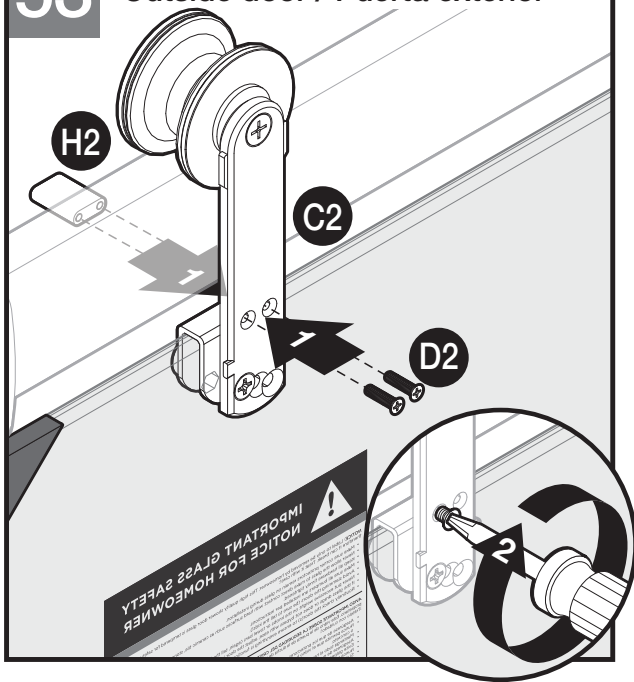
Para levantar cualquiera de las esquinas del vidrio, vuelva a colocar el rodamiento (C2) en el **agujero más alto**.

Para bajar cualquiera de las esquinas, vuelva a colocar el rodamiento (C2) en el **agujero inferior**.

Sujete la tuerca (E2) con la llave en L (K2) mientras vuelve a apretar manualmente el tornillo (F2).

Siga el paso 47 para volver a instalar la puerta exterior.

53 Outside door / Puerta exterior



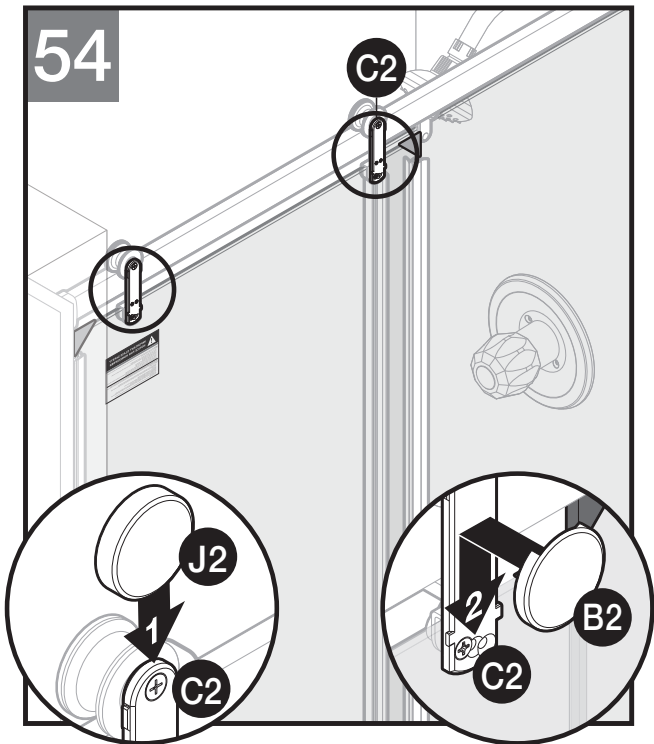
Reinstall the anti-jump component (H2) to the outer door rollers (C2). Secure with screws (D2).

Hand tighten until secure.

Vuelva a instalar el componente anti-salto (H2) en la puerta exterior rodillos (C2). Ajuste con el tornillos (D2).

Ajuste a mano hasta que quede firme.

54



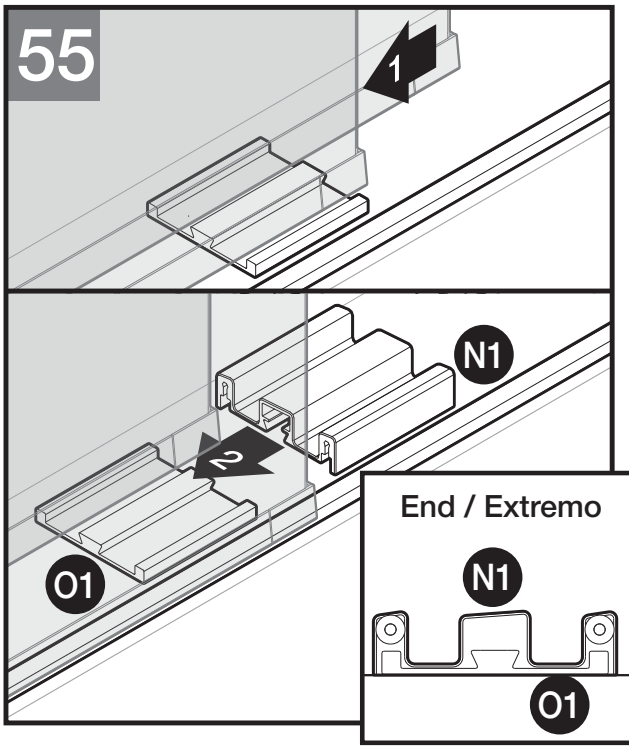
Installing Decorative Covers

Slide the top decorative covers (J2) and the bottom decorative covers (B2) onto the outer door rollers (C2).

Instalación de cubiertas decorativas

Deslice la tapas decorativas superiores (J1) y las tapas decorativas inferiores (B2) en los rodillos de la puerta exterior (C2).

55



⚠ CAUTION

Risk of injury or product damage. DO NOT operate or test door panels at this time. **ONLY** test door function after ALL components have been installed.

⚠ PRECAUCIÓN

Riesgo de lesión o daño del producto. NO opere ni pruebe los paneles en este momento. Pruebe el funcionamiento de la puerta **ÚNICAMENTE** después de instalar **TODOS** los componentes

Installing The Center Guide

Carefully slide **both** doors to one side to install center guide (N1).

Slide the center guide (N1) such that it mates with the center guide base (O1).

NOTE: Ensure the angled portion of the center guide (N1) is facing the shower enclosure.

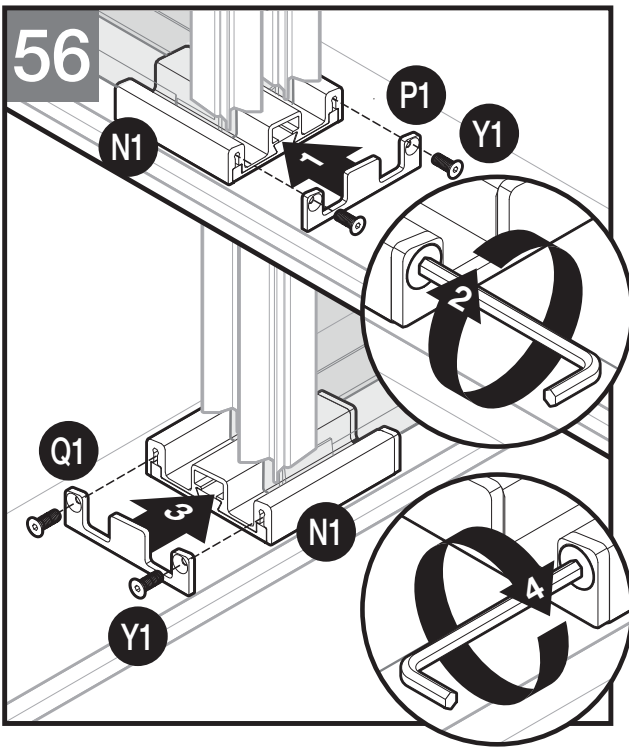
Instalación De La Guía Central

Con cuidado deslice **ambas** puertas hacia un lado para instalar la guía central (N1).

Deslice la guía central (N1) de tal manera que se acople con la base de la guía central (O1).

NOTA: Asegúrese de que la porción en ángulo de la guía central (N1) esté orientada hacia el recinto de la ducha.

56



Carefully slide both door panels to the left and install center guide right bracket (P1) onto end of center guide (N1) securing with screws (Y1).

Next, carefully slide both door panels to the right and Install center guide left bracket (Q1) onto other end of center guide (N1) securing with screws (Y1).

Hand tighten until secure using the provided Allen wrench

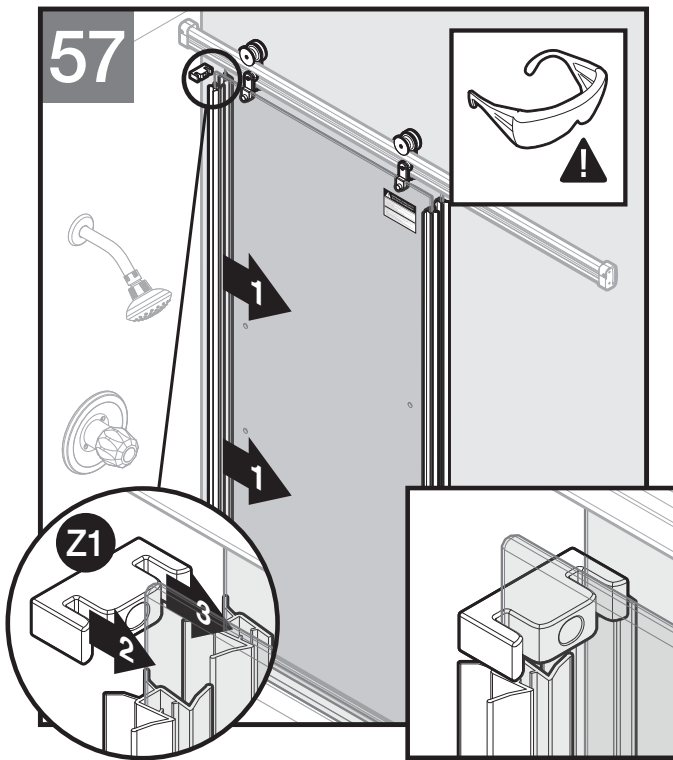
NOTE: This is not the L wrench (K2).

Con cuidado deslice ambos paneles de la puerta hacia la izquierda e instale el soporte derecho de la guía central (P1) en el extremo de la guía central (N1) asegurando con los tornillos (Y1).

A continuación, con cuidado deslice ambos paneles de la puerta hacia la derecha e instale el soporte izquierdo de la guía central (Q1) en el otro extremo de la guía central (N1) asegurando con los tornillos (Y1).

Ajuste a mano hasta que quede firme usando la llave Allen incluida

NOTA: Esta no es la llave en L (K2).



⚠ CAUTION

To reduce the risk of personal injury or glass breakage, grab bumpers must be installed as instructed.

⚠ PRECAUCIÓN

Para reducir el riesgo de sufrir lesiones personales o de que se rompa el vidrio, los asideros deben instalarse según las instrucciones.

Installing Grab Bumper

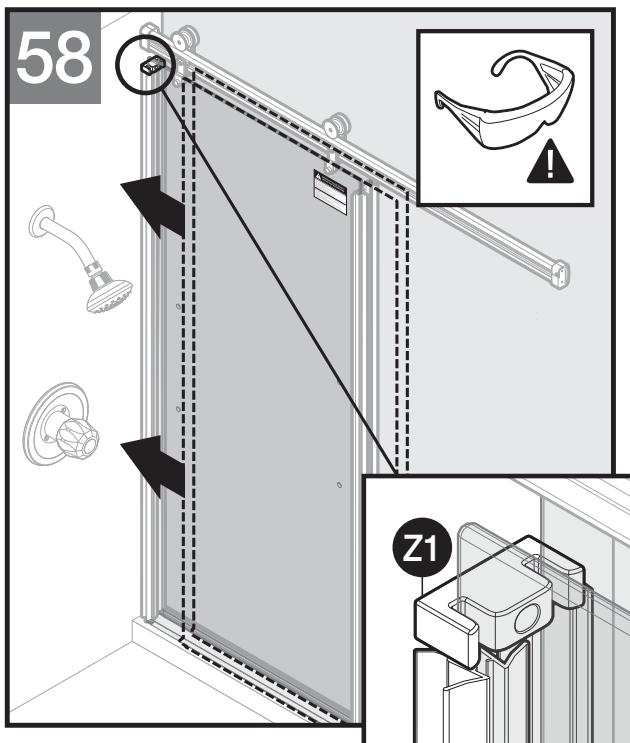
With both inner and outer door panels slightly moved toward the center of the enclosure, place one slot of the grab bumper (Z1) on the inner glass panel just above the inside side seal (W1).

Engage the other slot of the grab bumper (Z1) with the outside panel as shown in step 57.

Instalación del asidero

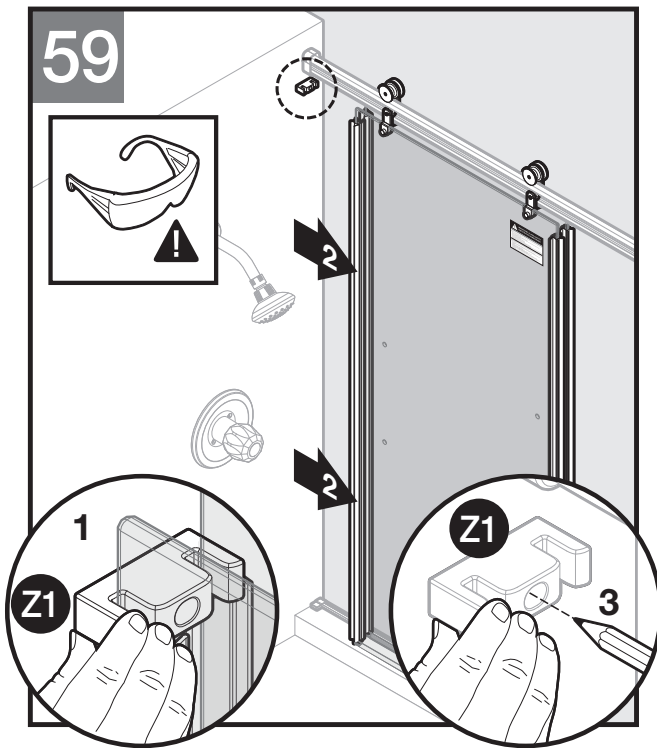
Con ambos paneles de la puerta, interior y exterior, un poco movidos hacia el centro del recinto, coloque una ranura del asidero (Z1) sobre el panel de vidrio interior justo arriba de la junta lateral interior (W1).

Acople la otra ranura del asidero (Z1) con el panel exterior. Como se muestra en el paso 57.



Carefully close the inside and outside door panels so that the flat side of the grab bumper (Z1) contacts the side wall.

Con cuidado cierre los paneles interior y exterior de la puerta de modo que el lado plano del asidero (Z1) entre en contacto con la pared lateral.



While holding grab bumper (Z1) in place against the side wall, disengage inner and outer door panels.

Mark center of the grab bumper hole (Z1) with a pencil.

For **acrylic enclosures**, proceed to steps 60a-61a.

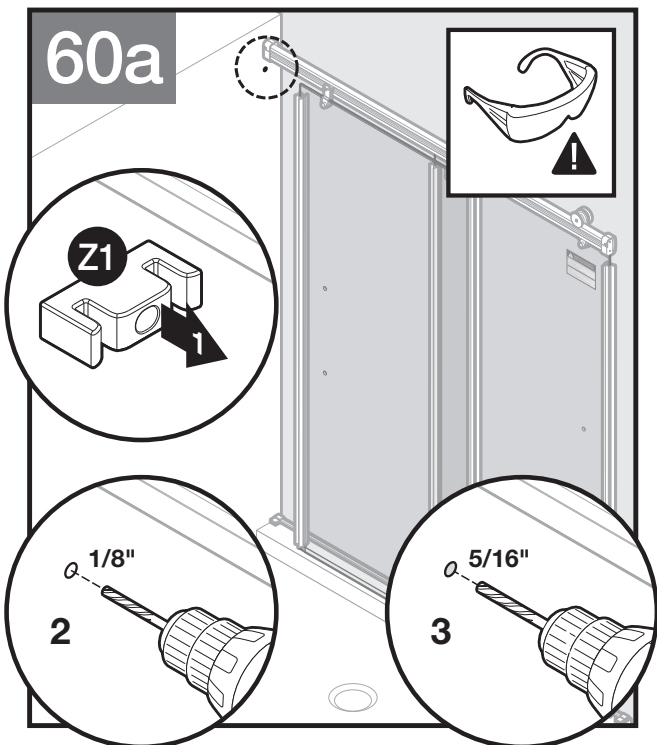
For **tile enclosures**, proceed to steps 60b-61b.

Mientras se sostiene el asidero (Z1) en posición correcta contra la pared lateral, desenganche los paneles interior y exterior de la puerta.

Marque el centro del orificio del asidero (Z1) con un lápiz.

Para **recintos acrílicos**, prosiga con los pasos 60a-61a.

Para **recintos de baldosas**, prosiga con los pasos 60b-61b.



⚠ CAUTION

Wear safety glasses and gloves when drilling or cutting to avoid risk of injury.

⚠ PRECAUCIÓN

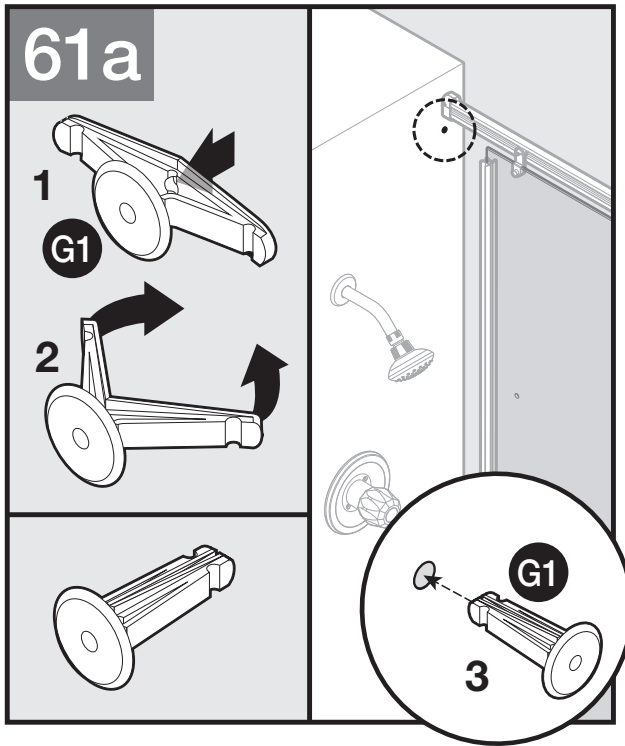
Use gafas de seguridad y guantes cuando perforo o corte para evitar lesiones.

After removing grab bumper (Z1) from the wall, drill a 1/8" pilot hole at location marked in the previous step.

Next, redrill a 5/16" hole at each location.

Después de quitar el asidero (Z1) de la pared, perforo un orificio guía de 1/8" en la ubicación marcada en el paso anterior.

A continuación, vuelva a perforar un orificio de 5/16" en cada ubicación.



Push in the center of the acrylic wall anchor (G1) and squeeze clips together. Insert acrylic wall anchor (G1) into hole.

If needed, a rubber mallet can be used to insert acrylic wall anchors (G1).

If needed, use drill to slightly enlarge the opening of the hole.

NOTE: Acrylic wall anchors (G1) **MUST** be used.

Repeat steps 60a-61a for other end of enclosure.

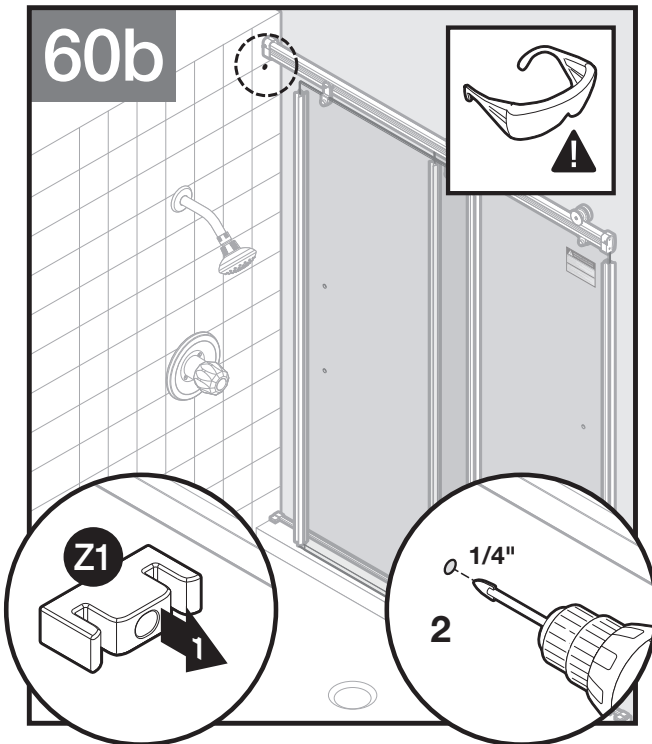
Empuje el centro del anclaje acrílico de pared (G1) y apriete las abrazaderas juntas. Inserte el anclaje acrílico de pared (G1) en el orificio.

Si es necesario, se puede utilizar un martillo de goma para insertar los anclajes acrílicos de pared (G1).

De ser necesario, utilice la broca para ampliar un poco la abertura del orificio.

NOTA: **DEBE** utilizar los anclajes acrílicos de pared (G1).

Repita los pasos 60a-61a para el otro extremo del recinto.



⚠ CAUTION

Wear safety glasses and gloves when drilling or cutting to avoid risk of injury.

⚠ PRECAUCIÓN

Use gafas de seguridad y guantes cuando perforo o corte para evitar lesiones.

After removing grab bumper (Z1) from the wall and using a tile bit, drill a 1/4" hole at location marked in the previous step.

Después de quitar el asidero (Z1) de la pared y usando una broca para baldosas, perforo un orificio de 1/4" en la ubicación marcada en el paso anterior.



Insert tile anchor (F1) in hole location. The tile anchor (F1) should fit securely into the hole.

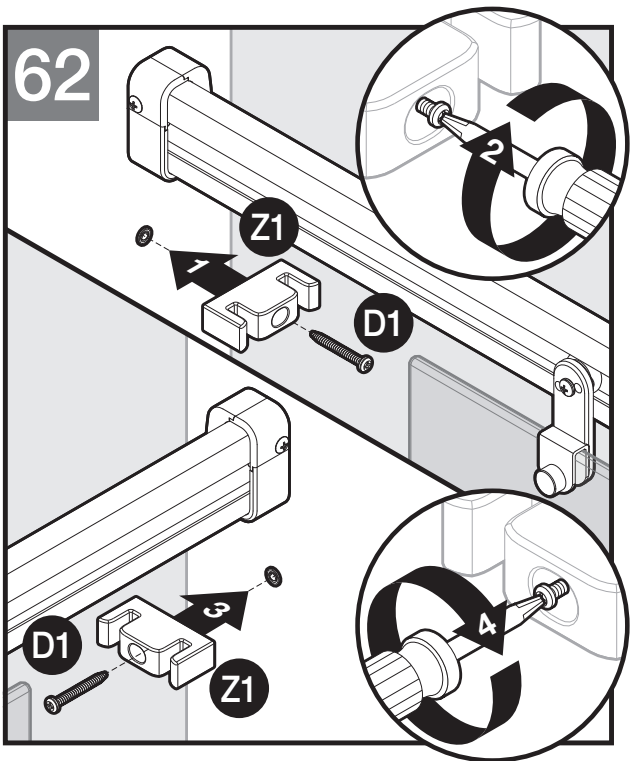
NOTE: Tile anchors (F1) **MUST** be used.

Repeat steps 60b-61b for other end of enclosure.

Inserte los anclajes (F1) en cada ubicación de orificio. Los anclajes deben (F1) encajar firmemente dentro de los orificios.

NOTA: DEBE utilizar los anclajes.

Repita los pasos 60b-61b para el otro extremo del recinto.

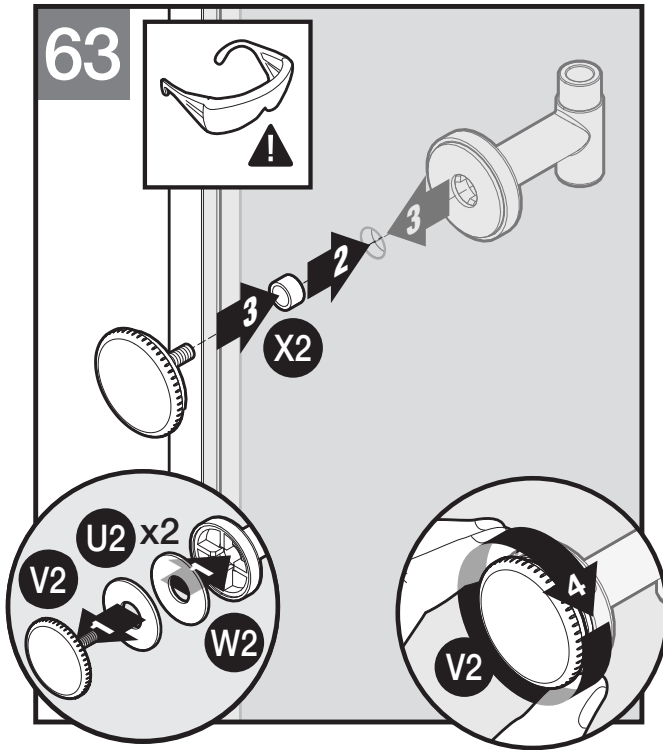


Attach grab bumper (Z1) to top enclosure with screw (D1).

Repeat for other end of enclosure.

Ajuste el tope de agarre (Z1) al cerramiento con tornillo (D1).

Repita en el otro extremo del cerramiento.



⚠ CAUTION

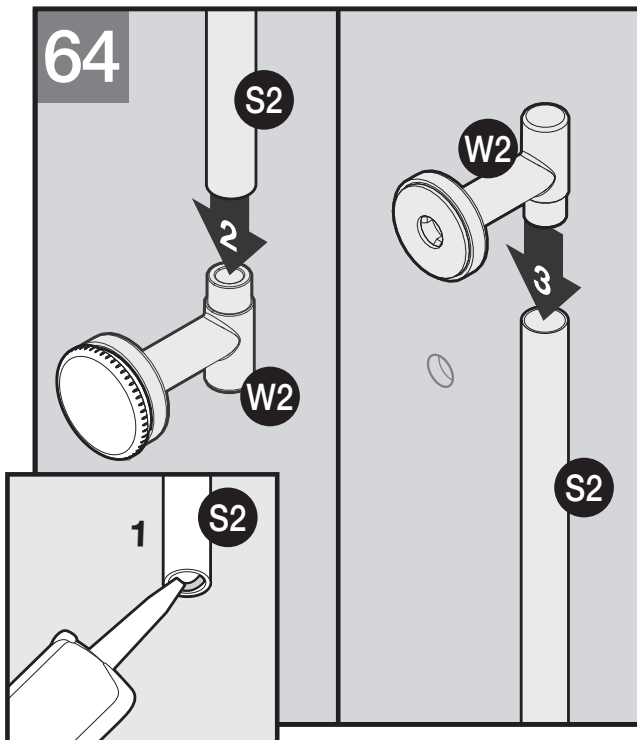
To reduce the risk of personal injury or glass breakage, all bushings and gaskets must be installed as instructed.

⚠ PRECAUCIÓN

Para reducir el riesgo de sufrir lesiones personales o de que se rompa el vidrio, todos los bujes y juntas deben instalarse como se indica.

Insert a plastic washer (U2) into both handle post (W2) and handle escutcheon (V2). Insert bushing (X2) into pre-drilled hole in the shower door. Install escutcheon (V2) into bushing (X2) through pre-drilled hole and secure to handle post (W2) manually. **DO NOT** overtighten. Using tools to tighten is not recommended.

Inserte una arandela de plástico (U2) en el poste del asa (W2) y en la protección del asa (V2). Inserte el casquillo (X2) en el orificio previamente perforado en la puerta de la ducha. Instale la protección del asa (V2) en el casquillo (X2) a través del orificio previamente perforado y asegure manualmente al poste del asa (W2). **NO** ajuste en exceso. No se recomienda el ajuste con herramientas.

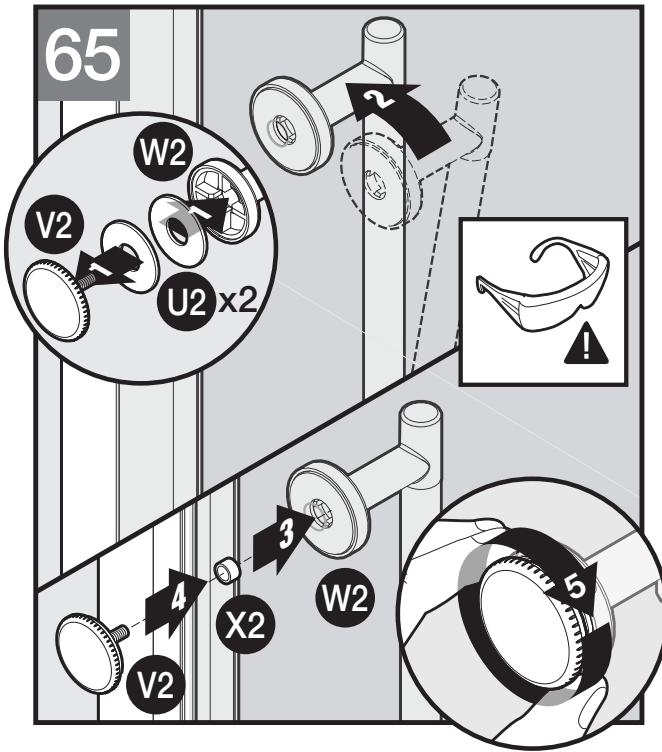


Apply a thin bead of silicone sealant onto the **INSIDE** bottom 1/4" of both ends of the handle bar (S2). Insert an end of the handle bar into installed post (W2).

Next, insert the other end of handle into post (W2) un-installed on glass panel. Wipe away excess sealant immediately. See sealant manufacturer's instructions for cure time, cleaning, safety and handling instructions.

De los extremos del vástago, aplique una ligera gota de sellador de silicona sobre la parte inferior INTERNA 1/4" de ambos lados de la barra de mango (S2). Inserte en el extremo de la barra de mango hacia el vástago instalado (W2).

A continuación, inserte el otro extremo del mango en el vástago sin instalar en el panel (W2) de vidrio. De inmediato, limpie cualquier exceso de sellador. Consulte las instrucciones de tiempo de curado, limpieza, seguridad y manejo en las instrucciones del fabricante.



⚠ CAUTION

To reduce the risk of personal injury or glass breakage, all bushings and gaskets must be installed as instructed.

⚠ PRECAUCIÓN

Para reducir el riesgo de sufrir lesiones personales o de que se rompa el vidrio, todos los bujes y juntas deben instalarse como se indica.

Carefully rotate handle to align un-installed post with pre-drilled hole. Insert a plastic washer (U2) into both handle post (W2) and handle escutcheon (V2). Insert bushing (X2) in pre-drilled hole in the shower door.

Install escutcheon (V2) into bushing (X2) through pre-drilled hole and secure to handle post (W2) manually. Hand tighten until secure. Using tools to tighten is not recommended.

To assist in installation, a second person may hold the handle (S2) and post (W2) end while the escutcheon (V2), bushing (X2) and plastic washers (U2) are installed.

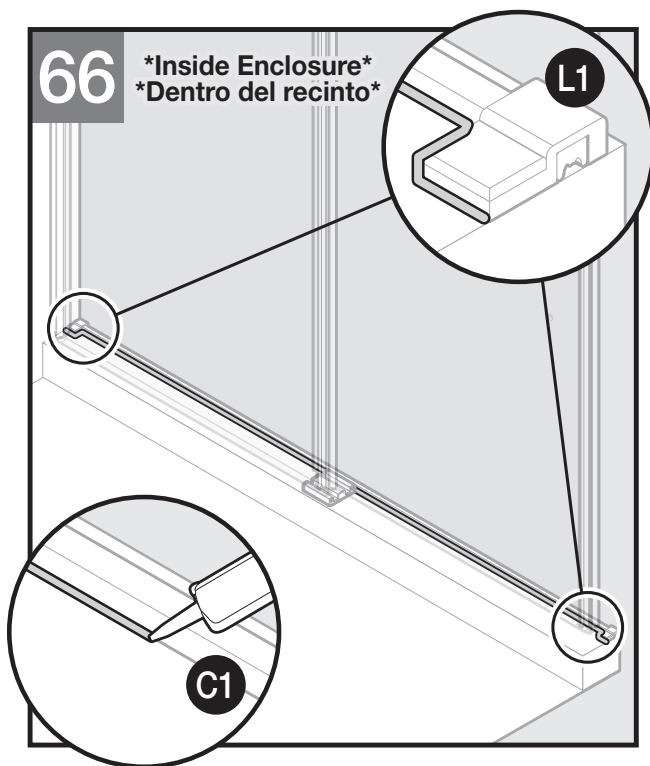
Wipe away excess sealant immediately. See sealant manufacturer's instructions for cure time, cleaning, safety and handling instructions.

Gire con cuidado el mango para alinear el vástago no instalado con el orificio de fábrica. Inserte una arandela de plástico (U2) en el poste del asa (W2) y en la protección del asa (V2). Inserte el casquillo (X2) en el orificio previamente perforado en la puerta de la ducha.

Instale la protección del asa (V2) en el casquillo (X2) a través del orificio previamente perforado y asegure manualmente al poste del asa (W2). Ajuste a mano hasta que quede firme. No se recomienda el uso de herramientas para ajustar.

Para ayudarse en la instalación, una segunda persona puede sostener el asa (S2) y extremo del poste (W2) mientras se instalan la protección (V2), el casquillo (X2) y las arandelas de plástico (U2).

De inmediato, limpie cualquier exceso de sellador. Consulte las instrucciones de tiempo de curado, limpieza, seguridad y manejo en las instrucciones del fabricante.



Use clear silicone caulk to seal the inside of the dam strip (C1) as shown in Figure 66.

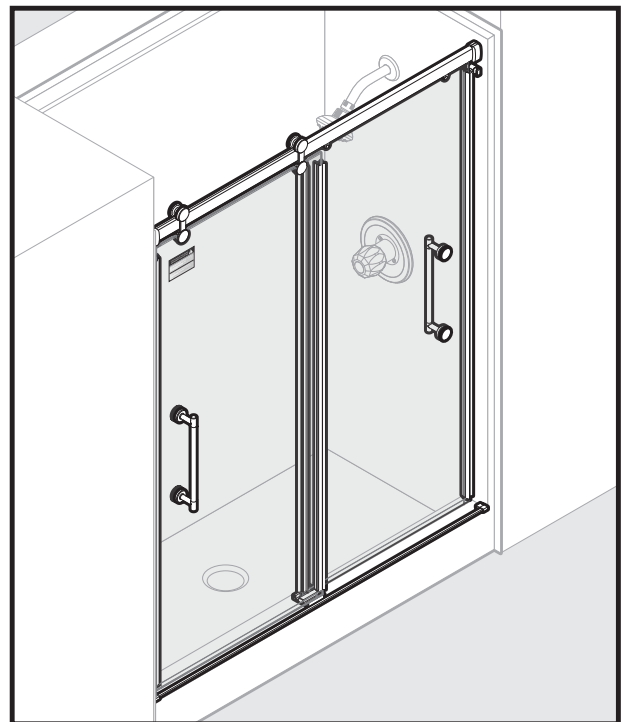
Ensure that the connection point between dam strip (C1) and dam strip (L1) support is fully sealed.

Follow manufacturer's recommendation for curing time on silicone.

Use masilla de silicona transparente para sellar el interior de la barrera (C1), como se muestra en la figura 66.

Asegurarse de que el punto de conexión entre la barrera y el apoyo (C1) de la barrera esté completamente sellado.

Siga las recomendaciones del fabricante para el tiempo de curado de la silicona.



Complete.
Terminado.

TROUBLESHOOTING / SOLUCIÓN DE PROBLEMAS

⚠ CAUTION: Do Not force the door panel to move, as doing so may result in breakage and risk of injury. If the following steps do not resolve the associated symptoms or for any questions, call Delta Shower Door Customer Care Team at 1-800-964-4850.

Symptom: Operation (open/close)	Recommended Action
1. The outside panel is difficult to move.	<ul style="list-style-type: none"> a. Ensure sufficient clearance exists between the center guide and the glass panel. If needed, lower the rollers to the next hole. b. Ensure the center guide is properly secured. See steps 16 and 55-56. c. Ensure the rollers are properly installed. d. Clean any debris in the top track where the rollers operate.
2. The inside panel is difficult to move.	<ul style="list-style-type: none"> a. Ensure sufficient clearance exists between the center guide and the glass panel. If needed, lower the rollers to the next hole. b. Ensure the center guide is properly secured. See steps 16 and 55-56. c. Ensure the rollers are properly installed. d. Clean any debris in the top track where the rollers operate.
Symptom: Alignment	Recommended Action
1. The top of the glass panel is tilted away from the wall	Remove the glass panel from the top track and raise the roller on the bracket closest to the wall. Note: To remove the glass panel, the Center Guide and/or anti jump will need to be removed.
2. The bottom of the glass panel is tilted away from the wall.	Remove the glass panel from the top track and lower the roller on the bracket that is closest to the wall. Note: To remove the glass panel, the Center Guide and/or anti jump will need to be removed.
3. The glass panel does not touch the bumper.	Determine whether glass panel top or bottom is closer to the wall, and then adjust the roller closest to the wall per #1 or #2 above. Note: To remove the glass panel, the Center Guide and/or anti jump will need to be removed.
4. The top track is cut too short.	New track kit must be purchased and top track must be cut correctly. See steps 22-24.
5. The dam strip is miscut.	Seal as directed to ensure watertight seal. See steps 1-3. If additional sealant is insufficient, new dam strip may be required.
Symptom: Water Leaks	Recommended Action
1. Water leaks between panels	When showering, make sure the inside panel is closest to the showerhead wall. Review steps 28-36.
2. Water leaks between wall and the glass panel.	For adjustment, see Symptom: Alignment.
3. Water leaks under the glass.	Ensure the water diverter feature of the bottom sweep and glazing corner pieces are facing inside the shower enclosure.
Symptom: Maintenance	Recommended Action
1. Excess noise or vibration.	<ul style="list-style-type: none"> a. Check all fasteners and re-tighten as necessary. b. Ensure bushings and gaskets are installed in glass.
2. Track kit discoloration.	Carefully review and follow Care and Cleaning instructions.

SOLUCIÓN DE PROBLEMAS

⚠ PRECAUCIÓN: No fuerce el panel de puerta al mover, de hacerlo puede romperse y provocar lesiones. Si los siguientes pasos no resuelven los síntomas asociados, o en caso de preguntas, llame a atención al Delta Shower Doors Customer Care Team al 1-800-964-4850.

Síntoma: Funcionamiento (abrir/cerrar)	Acción recomendada
1. Resulta difícil mover el panel exterior.	a. Compruebe que hay suficiente espacio entre el riel inferior y el panel de vidrio. Si fuera necesario, baje los rodillos al orificio inferior. b. Compruebe que la el guía central esté bien sujeta con el tornillo. Consulte el pasos 16, 55-56. c. Compruebe que los rodillos están bien instalados. d. Limpie la suciedad del riel superior donde están los rodillos.
2. Resulta difícil mover el panel interior.	a. Compruebe que hay suficiente espacio entre el guía central y el panel de vidrio. Si fuera necesario, baje los rodillos al orificio inferior. b. Compruebe que la el guía central esté bien sujeta con el tornillo. Consulte el pasos 16, 55-56. c. Compruebe que los rodillos están bien instalados. d. Limpie la suciedad del riel superior donde están los rodillos.
Síntoma: Alineación	Acción recomendada
1. La parte superior del panel de vidrio está inclinada y separada de la pared.	Retire el panel de vidrio del riel superior y suba el rodillo del soporte más próximo a la de pared. Nota: Para quitar el panel de vidrio, deben retirarse la guía central y/o el perfil antisalto.
2. La parte inferior del panel de vidrio está inclinada y separada de la pared.	Retire el panel de vidrio del riel superior y baje el rodillo del soporte más próximo a la pared. Nota: Para quitar el panel de vidrio, deben retirarse la guía central y/o el perfil antisalto.
3. El panel de vidrio no toca el tope instalado.	Determine si la parte superior o la inferior del panel de vidrio está más próxima a la pared, y luego ajuste el rodillo más próximo a la pared según los puntos 1 o 2 anteriores. Nota: Para quitar el panel de vidrio, deben retirarse la guía central y/o el perfil antisalto.
4. El riel superior se cortó demasiado corto.	Necesita comprar un nuevo kit de rieles y cortar correctamente el riel superior. Vea los pasos 22-24.
5. El franja de la presa se cortó incorrectamente.	Aplique sellador según se indica para garantizar un sello estanco. Vea los pasos 1 y 3. Se puede requerir una nueva barrera si el sellador adicional es insuficiente.
Síntoma: Filtraciones de agua	Acción recomendada
1. Filtraciones de agua entre los paneles	Al ducharse, asegúrese de que el panel interior sea el más próximo a la pared donde está la alcachofa de ducha. Revise los pasos 28-36.
2. Filtraciones de agua entre la jamba de pared y el panel de vidrio.	Para ajustar el panel, consulte Síntoma: Alineación.
3. Fugas de agua debajo del vidrio.	Asegúrese de que el desviador de agua de la junta de barrido inferior y las piezas esquineras de protección queden orientadas hacia el recinto de la ducha.
Síntoma: Mantenimiento	Acción recomendada
1. Ruido o vibración excesivos.	a. Compruebe todos los elementos de sujeción y apriételes de nuevo según sea necesario. b. Compruebe que haya casquillos y juntas instalados en el vidrio.
2. Descoloración del kit de rieles.	Examine detenidamente y siga las instrucciones de Cuidado y limpieza.