



EXUMA

Exposed Roller Shower Door

3/8 inch glass (10 mm)

De ridillo expuesto Puertas para ducha

Vidrio de 3/8 pulg. (10 mm)



- BEFORE BEGINNING, READ ALL INSTRUCTIONS WITH PARTICULAR ATTENTION TO SAFETY INFORMATION AND TO ENSURE YOU HAVE ALL PARTS, TOOLS AND PROTECTIVE EQUIPMENT NEEDED TO SAFELY INSTALL YOUR UNIT.
- PLEASE DO NOT CONTACT STORE FOR REPLACEMENT PARTS
- PLEASE CONTACT 1-800-964-4850 FOR ASSISTANCE
- ANTES DE COMENZAR, LEA TODAS LAS INSTRUCCIONES PRESTANDO ATENCIÓN ESPECIAL A LA INFORMACIÓN DE SEGURIDAD Y ASEGÚRESE DE TENER TODAS LAS PIEZAS, HERRAMIENTAS Y EQUIPOS DE PROTECCIÓN NECESARIOS PARA INSTALAR SU UNIDAD DE FORMA SEGURA.
- POR FAVOR, NO CONTACTE A LA TIENDA PARA SOLICITAR PIEZAS DE REPUESTO
- POR FAVOR LLAME AL 1-800-964-4850 PARA RECIBIR ASISTENCIA

INSTALLATION GUIDE / GUÍA DE INSTALACIÓN

CAUTION identifies a potentially hazardous situation which, if not avoided, may result in minor or moderate injury and/or property/product damage.

IMPORTANT identifies information critical to installation, operation, or maintenance.

NOTE indicates helpful advice to make installation, operation or maintenance proceed well.

⚠ CAUTION: To reduce the risk of breakage, keep corner protectors on glass while installing. Avoid contact between shower door and metal parts and/or hard surfaces. Always ensure glass panels are placed on padded surfaces.

⚠ PRECAUCIÓN: Durante la instalación, coloque vidrio o protectores de esquinas para reducir el riesgo de romperse. Evite el contacto entre la puerta de la ducha y las piezas metálicas y/o superficies duras. Asegúrese siempre de que los paneles de vidrio estén colocados sobre superficies acolchadas.

Consult your local plumbing codes prior to installation.
Consulte los códigos de fontanería locales antes de la instalación.

Recommended Clearance Heights for Installation:
84 inches (213 cm)

Recommended Width for Installation:
48-inch enclosure:
44 - 48 inches (111.7 - 121.9 cm)

60-inch enclosure:
56 - 60 inches (142.2- 152.4 cm)

ADVERTENCIA identifica situaciones potencialmente peligrosas que, de no evitarse, podrían provocar lesiones leves o moderadas y/o daños a la propiedad/producto.

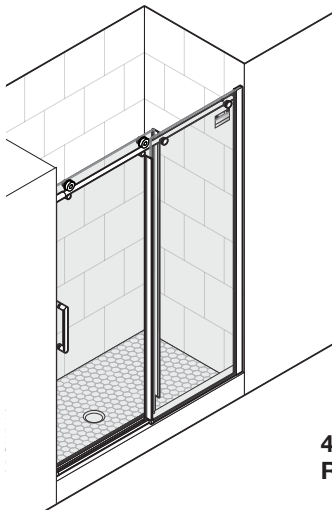
IMPORTANTE identifica información esencial para la instalación, funcionamiento, o mantenimiento.

NOTA indica consejos útiles para una correcta instalación, funcionamiento o mantenimiento.

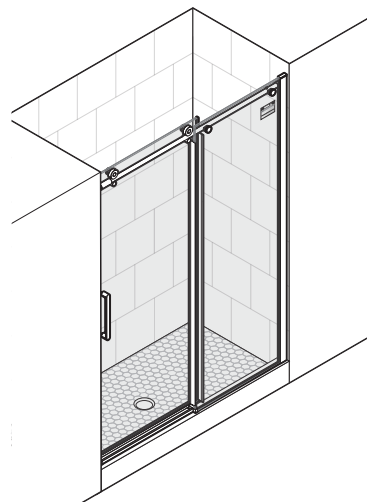
Altura libre recomendada para la instalación:
84 pulgadas (213 cm)

Ancho recomendado para la instalación:
Recinto de 48 pulg.:
44 a 48 pulg. (111.7 a 121.9 cm)

Recinto de 60 pulg.:
56 a 60 pulg. (142.2 a 152.4 cm)

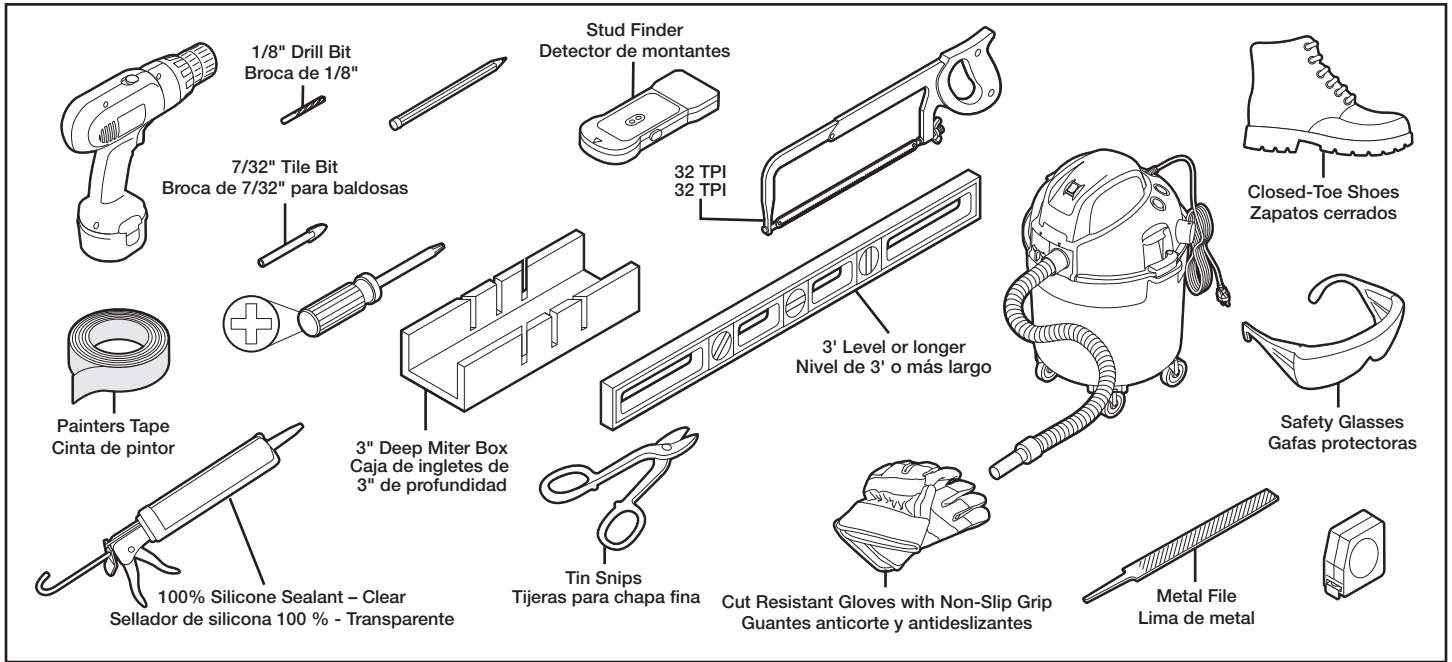


48-inch Enclosure
Recinto de 48 pulg.



60-inch Enclosure
Recinto de 60 pulg.

Required tools / Herramientas necesarias



CAUTION:

To install your Delta shower door unit, you must:

- Completely read all instructions, warnings, cautions, and maintenance information. Failure to do so may result in personal injury, property damage, or product failure, and may void the warranty.
- To reduce risk of personal injury, always wear eye protection complying with ANSI standard Z87.1+ and cut resistant gloves complying with EN388 with non-slip grip when cutting, drilling or handling glass and wear closed toe shoes at all times during installation.
- Purchase the correct water supply components.
- Ensure walls are within 3/8" of plumb (vertical) when facing the front of the shower. Dimensions across the top and bottom of shower should be within 3/8" of each other.

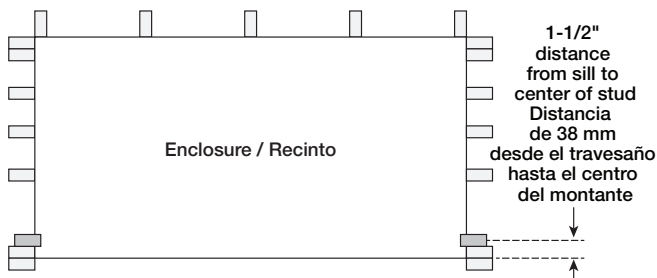
PRECAUCIÓN:

Para instalar su unidad de puertas para ducha Delta, debe:

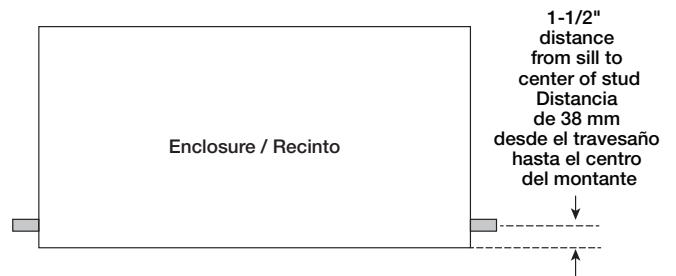
- Leer por completo todas las instrucciones, advertencias, información de mantenimiento. El no hacerlo podría provocar lesiones personales, daños a la propiedad o fallas en el producto, y además se podría perder la garantía sobre el producto.
- Para reducir el riesgo de lesiones personales, use siempre protección de ojos que cumpla con la norma ANSI Z87.1 +, guantes anticorte que cumplan con la norma EN388 y que sean antideslizantes al momento de cortar, taladrar o manipular vidrio; además use zapatos cerrados durante todo el tiempo que dure la instalación.
- Adquiera los componentes de suministro de agua adecuados.
- Asegúrese de que las paredes estén plomadas (vertical) a 3/8" (9,52 mm). Las dimensiones en la parte superior e inferior de la ducha deberían estar dentro de 3/8" (9,52 mm) el uno del otro.

STUD LAYOUT / DISPOSITION DES MONTANTS

Wall Surround / Anillo de pared



Tile Surround / Anillo de azulejo



CAUTION: Studs must be in this location on each side of door installation. Other stud locations are not critical.

PRECAUCIÓN: Los montantes deben estar en esta ubicación a cada lado de la instalación de la puerta. Otras ubicaciones de montantes no son críticas.

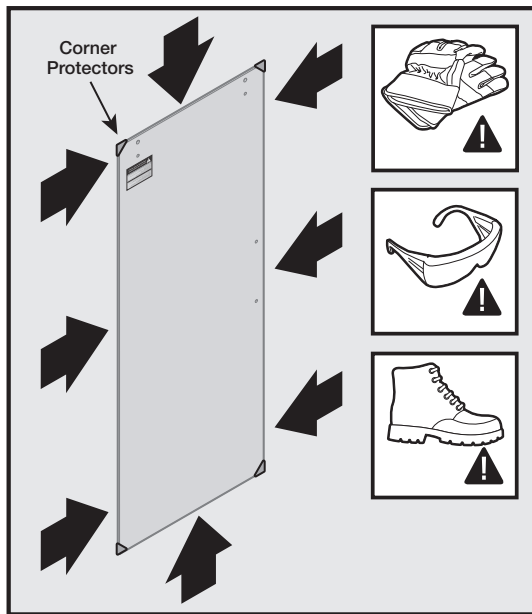
BEFORE YOU START

NOTICE:

- Tempered safety glass is stronger than normal glass but is not unbreakable. A scratch to the glass or contact with a hard surface (such as a screw head or tile/concrete floor) can cause it to break or weaken. This could, immediately or even at a later time, cause the glass panel to shatter into many small pieces without apparent cause. When it does break, it loudly explodes into thousands of smaller pieces (the smaller pieces reduce the risk of personal injury).

⚠ CAUTION To reduce the risk of personal injury or glass breakage:

- During installation tempered glass should not come in direct contact with metal parts or hard surfaces (such as tile/concrete flooring) or it may shatter. Gaskets and bushings must always be used between glass and metal.
- **DO NOT** touch the edges of tempered glass with tools. **DO NOT** attempt to cut tempered glass or it will shatter.
- Keep the corner protectors on the glass during unpacking and installation. **DO NOT** remove them until after the glass panels are installed unless instructed otherwise.
- Once installed, glass panels must be clear of all shower environment obstructions. Ensure appropriate clearances exist before beginning the installation process.
- All components must be installed as instructed with particular attention to Grab Bumpers, Blade Seals, Bumper Seals, Glazing Components, Gaskets and Bushings.
- Door installation requires at least two people.



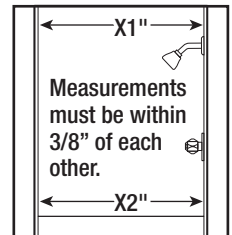
BEFORE BEGINNING YOUR INSTALLATION, fully inspect the edges and corners of your glass panels for any nicks, chips or scratches which might have occurred during the transportation of your glass panels. If you see any wear or damage to your glass panels call Delta Shower Doors Customer Care Team at 1-800-964-4850.

⚠ CAUTION

Installing glass panels with any nicks, chips or scratches may result in personal injury, property damage, or product failure.

NOTE:

- Shower opening dimensions:
 - **48" Shower:** 44" minimum - 48" maximum
 - **60" Shower:** 56" minimum - 60" maximum
- Walls must be within 3/8" of plumb (vertical) when facing the front of the shower. Dimensions across the top and bottom of shower should be within 3/8" of each other.
- Enclosure must be level.
- Cover tub or shower drain with rag or tape to avoid loss of small parts.
- Follow the silicone sealant manufacturer's instructions for application and curing time.
- Limited 5 Year Warranty, conditions may apply - See www.libertyhardware.com/warranty for additional details or call Delta Shower Doors Customer Care Team at **1-800-964-4850**.



CARE AND CLEANING

For regular cleaning use **ONLY** mild detergents or warm, soapy water. Use **ONLY** non-abrasive cloth or sponge. **ALWAYS** rinse surfaces after cleaning. Before cleaning this product with cleaning products, test a small, inconspicuous area.

CAUTION: Manufacturer does not recommend the use of cleaning products that contain any of the following chemicals. Use of products containing these chemicals can cause the products to discolor and will void the warranty.

- Naphtha
- Hydrogen Peroxide Solution (common household peroxide)
- Toluene
- Ethyl Acetate
- Lye (common in drain cleaner)
- Acetone

For optimal maintenance it is recommended that the glass panels be squeegeed on a regular basis after the shower is used.

For further inquiries, contact Delta Shower Doors Customer Care Team at customersolutions@deltashowerdoors.com or call 1-800-964-4850.

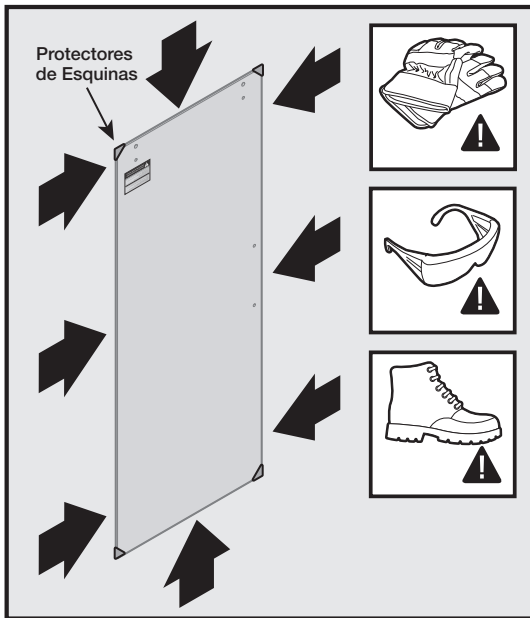
ANTES DE COMENZAR

AVISO:

- El vidrio templado de seguridad es más fuerte que el vidrio normal, pero no es irrompible. Un rasguño en el vidrio o el contacto con una superficie dura (como la cabeza de un tornillo o el piso de cerámica/concreto) puede hacer que se rompa o se debilite. Esto podría, inmediatamente o incluso en el futuro, hacer que el panel de vidrio se rompa en muchos pedazos pequeños sin causa aparente. Cuando se rompe, se revienta estrepitosamente en miles de pedazos más pequeños (las piezas más pequeñas reducen el riesgo de lesiones personales).

⚠ PRECAUCIÓN Para reducir el riesgo de sufrir lesiones personales o de que se rompa el vidrio:

- Durante la instalación, el vidrio templado no debe entrar en contacto directo con piezas metálicas o superficies duras (tales como pisos de cerámica/concreto) porque podría romperse. Juntas y casquillos deben utilizarse siempre entre el vidrio y el metal.
- NO toque los bordes del vidrio templado con herramientas. NO intente cortar vidrio templado o se romperá.
- Mantenga los protectores de esquinas en el vidrio durante el desembalaje y la instalación. NO los retire hasta después de que los paneles de vidrio estén instalados a menos que se le indiquen lo contrario.
- Una vez instalados, paneles de vidrio deben estar libres de todas las obstrucciones del ambiente de la ducha. Asegúrese de disponer del espacio adecuado antes de comenzar el proceso de instalación.
- Todos los componentes deben instalarse según las instrucciones, prestando especial atención a los asideros, burletes, vierteaguas, sellos, componentes de acristalamiento, juntas y casquillos.
- La instalación de la puerta requiere al menos dos personas.



ANTES DE COMENZAR LA INSTALACIÓN,

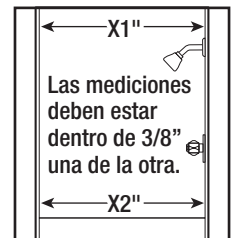
inspeccione todos los bordes y esquinas de los paneles de vidrio para detectar mellas, astillas o rayones que podrían haberse producido durante el traslado de los paneles de vidrio. Si ve algún desgaste o daño en sus paneles de vidrio llame a Atención al cliente de Delta Shower Doors Customer Care Team para recibir un panel de reemplazo al 1-800-964-4850.

⚠ PRECAUCIÓN

La instalación de los paneles de vidrio con mellas, astillas o rayones puede provocar lesiones, daños a la propiedad o fallas del producto.

NOTA:

- Dimensiones de apertura:
 - **48" Shower:** 44" minimum - 48" maximum
 - **60" Shower:** 56" minimum - 60" maximum
- Las paredes deben estar plomadas (vertical) a 3/8" (9,52 mm) cuando estén orientadas hacia la parte delantera de la ducha. Las dimensiones a través de la parte superior e inferior de la ducha deberían estar a 3/8" (9,52 mm) una de la otra.
- La cabina debe estar nivelada.
- Cubra el drenaje de la ducha o baño con un trapo o con cinta adhesiva para no perder las piezas pequeñas.
- Siga las instrucciones de aplicación y tiempo de curado del fabricante del sellador de silicona.
- Garantía limitada de 5 años, pueden aplicarse ciertas condiciones. Visite www.libertyhardware.com/warranty para más información o llame al servicio de atención al cliente al 1-800-964-4850.



GUIDADO Y LIMPIEZA

Para la limpieza habitual, use SOLO detergentes suaves o agua tibia jabonosa. Use SÓLO paños o esponjas no abrasivas. Siempre enjuague las superficies tras limpiarlas. Antes de limpiar esta unidad con productos de limpieza, pruebe en un área pequeña que pase desapercibida.

IMPORTANTE: El fabricante no recomienda el uso de productos de limpieza que contengan alguno de los siguientes compuestos químicos. El uso de productos que contengan estos compuestos químicos puede provocar el descoloramiento de los productos, y anulará la garantía.

- Nafta
- Solución de peróxido de hidrógeno (amoníaco de uso doméstico)
- Tolueno
- Acetato de etilo
- Lejías (habituales en los desatascadores)
- Acetona

Para el mantenimiento óptimo se recomienda que se limpien los paneles de vidrio con regularidad después de utilizar la ducha.

Si tiene otras preguntas, póngase en contacto con Delta Shower Doors Customer Care Team en customersolutions@deltashowerdoors.com o llame al 1-800-964-4850.

CARTON PARTS IDENTIFICATION / IDENTIFICACIÓN DE LAS PARTES

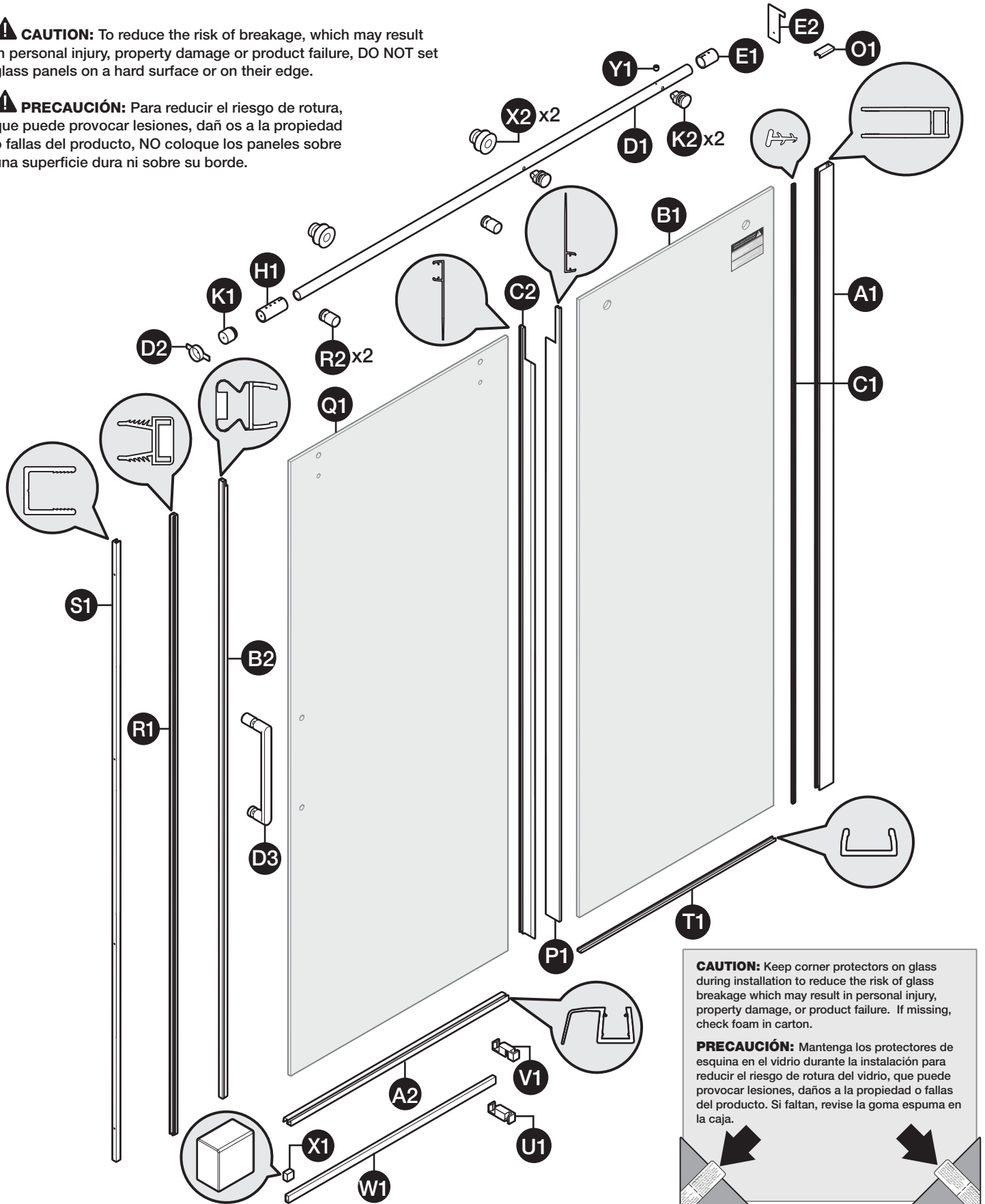
See following pages for detailed component diagrams / Consulte en las páginas siguientes los diagramas detallados de los componentes

Part	Description	Qty.	Pieza	Descripción	Cant.
A1	Fixed panel wall jamb	1	A1	Jamba de pared de panel fijo	1
B1	Fixed glass panel	1	B1	Panel de vidrio fijo	1
C1	Fixed panel gasket	1	C1	Junta de panel fijo	1
D1	Top rail	1	D1	Riel superior	1
E1	Fixed panel rail mount	1	E1	Fijación de riel de panel fijo	1
F1	Fixed panel rail mount support	1	F1	Soporte de fijación de riel de panel fijo	1
G1	Fixed panel threaded wall attachment	1	G1	Fijación de pared roscada de panel fijo	1
H1	Sliding panel rail mount	1	H1	Fijación de riel de panel de corredera	1
I1	Sliding panel rail mount support	1	I1	Soporte de fijación de riel de panel de corredera	1
J1	Sliding panel threaded wall attachment	1	J1	Fijación de pared roscada de panel de corredera	1
K1	Sliding panel rail extension	1	K1	Extensión de riel de panel de corredera	1
L1	M5 set screw	8	L1	Tornillo prisionero M5	8
M1	ST 4 x 40 screw	10	M1	Tornillo ST 4 x 40	10
N1	Tile wall anchor	10	N1	Anclaje para pared de azulejos	10
O1	Wall jamb trim	1	O1	Embellecedor de jamba de pared	1
P1	Fixed panel blade seal	1	P1	Burlete de panel fijo	1
Q1	Sliding glass panel	1	Q1	Panel de vidrio de corredera	1
R1	Magnetic strike seal	1	R1	Junta de cierre magnético	1
S1	Strike wall jamb	1	S1	Jamba de pared de cierre	1
T1	Fixed panel bottom glazing	1	T1	Cristal inferior de panel fijo	1
U1	Right door center guide body	1	U1	Guía central de puerta derecha	1
V1	Left door center guide body	1	V1	Guía central de puerta izquierda	1
W1	Dam strip	1	W1	Barrera	1
X1	Dam strip retainer	1	X1	Elemento de retención de barrera	1
Y1	Limit stop	1	Y1	Tope de límite	1
Z1	Limit stop screw	1	Z1	Tornillo de tope de límite	1
A2	Sliding panel water diverter	1	A2	Desviador de agua de panel de corredera	1
B2	Sliding panel magnetic seal	1	B2	Junta magnética de panel de corredera	1
C2	Sliding panel blade seal	1	C2	Burlete de panel de corredera	1
D2	Sliding panel marking template	1	D2	Plantilla de marcaje de panel de corredera	1
E2	Fixed panel marking template	1	E2	Plantilla de marcaje de panel fijo	1
F2	Gasket roller	1	F2	Rodillo de instalación de juntas	1
G2	Adjustment Wrench	2	G2	Llave de ajuste	2
H2	6 mm Hex wrench	1	H2	Llave Allen de 6 mm	1
I2	4 mm Hex wrench	1	I2	Llave Allen de 4 mm	1
J2	2.5 mm Hex wrench	1	J2	Llave Allen de 2,5 mm	1
K2	Fixed glass panel support	2	K2	Soporte de panel de vidrio fijo	2
L2	Threaded tube clamp	1	L2	Abrazadera de tubo roscada	1
M2	M8 x 20 hex socket screw	1	M2	Tornillo de cabeza hexagonal M8 x 20	1
N2	Washer	1	N2	Arandela	1
O2	Stepped bushing	1	O2	Casquillo escalonado	1
P2	Threaded round nut	1	P2	Tuerca redonda roscada	1
Q2	Rail clamp-cross dowel	1	Q2	Espiga cruzada de sujeción de riel	1
R2	Anti-jump assembly	2	R2	Conjunto antisalto	2
S2	Anti-jump connector	1	S2	Conector antisalto	1
T2	Rubber pad	1	T2	Almohadilla de goma	1
U2	Eccentric adjustment wheel	1	U2	Rueda de ajuste excéntrica	1
V2	Nut	1	V2	Tuerca	1
W2	Anti-jump threaded cover	1	W2	Tapa roscada antisalto	1
X2	Roller assembly	2	X2	Conjunto de rodillo	2
Y2	Roller	1	Y2	Rodillo	1
Z2	Roller washer	2	Z2	Arandela de rodillo	2
A3	Eccentric threaded bushing	1	A3	Casquillo excéntrico roscado	1
B3	M6 hex socket screw	1	B3	Tornillo de cabeza hexagonal M6	1
C3	Roller cap	1	C3	Tapa de rodillo	1
D3	Handle assembly	1	D3	Conjunto de manija	1
E3	Handle pull	1	E3	Tirador de manija	1
F3	Handle washer	4	F3	Arandela de manija	4
G3	Handle bushing	2	G3	Casquillo de manija	2
H3	Threaded knob	1	H3	Botón roscado	1
I3	Threaded cap	1	I3	Tapa roscada	1

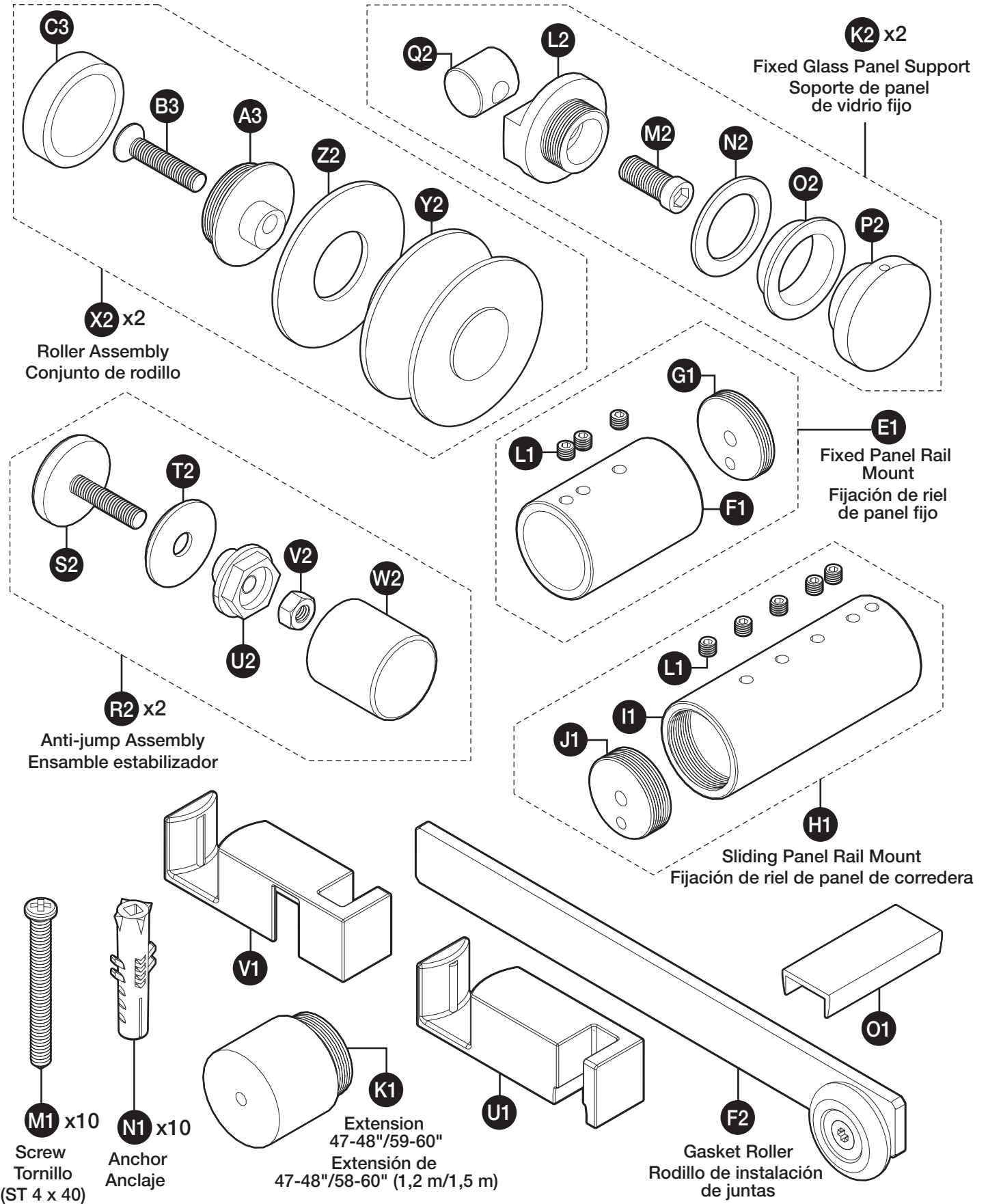
DOOR ASSEMBLY / MONTAJE DE LA PUERTA

CAUTION: To reduce the risk of breakage, which may result in personal injury, property damage or product failure, DO NOT set glass panels on a hard surface or on their edge.

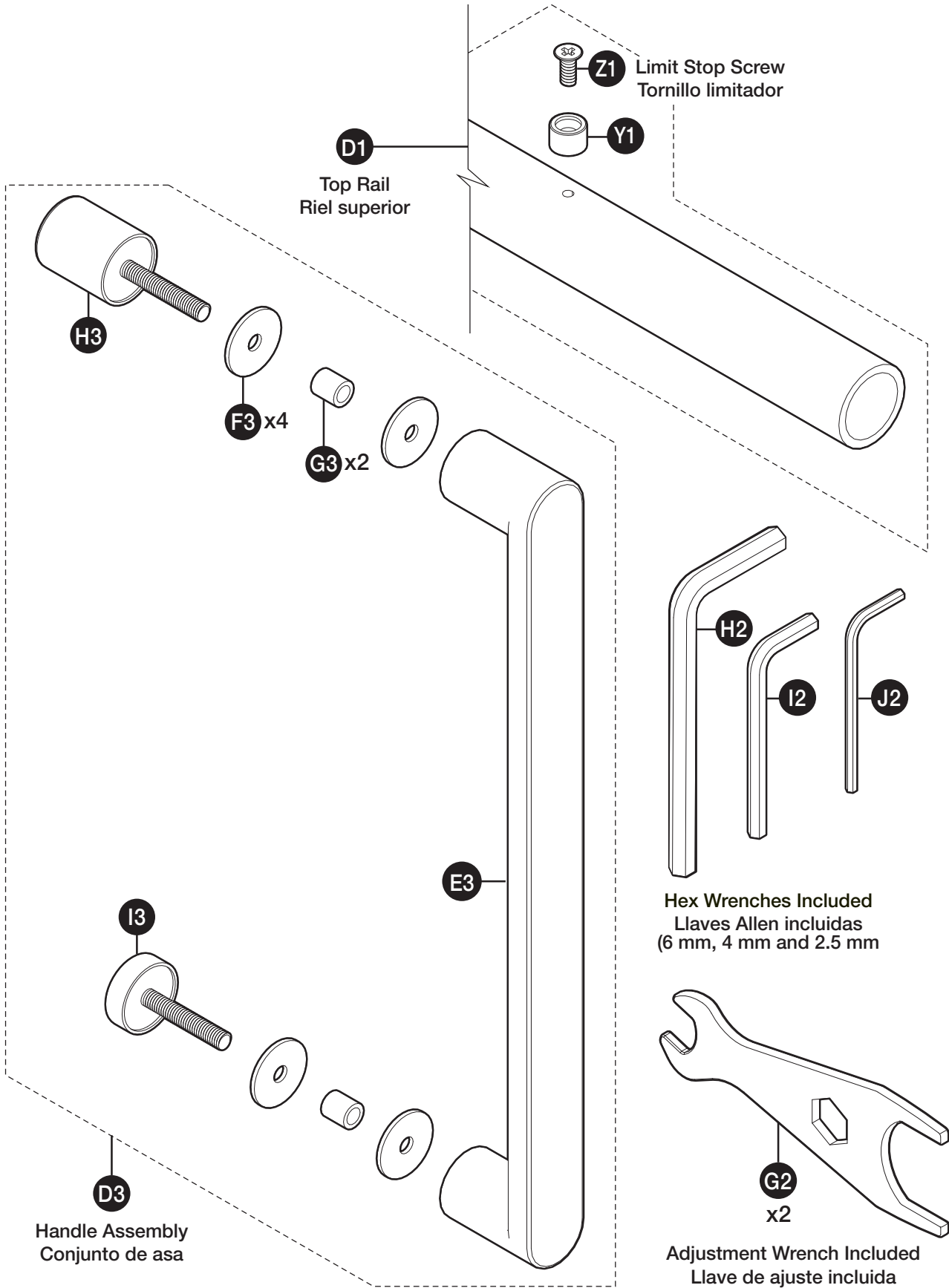
PRECAUCIÓN: Para reducir el riesgo de rotura, que puede provocar lesiones, daños a la propiedad o fallas del producto, NO coloque los paneles sobre una superficie dura ni sobre su borde.



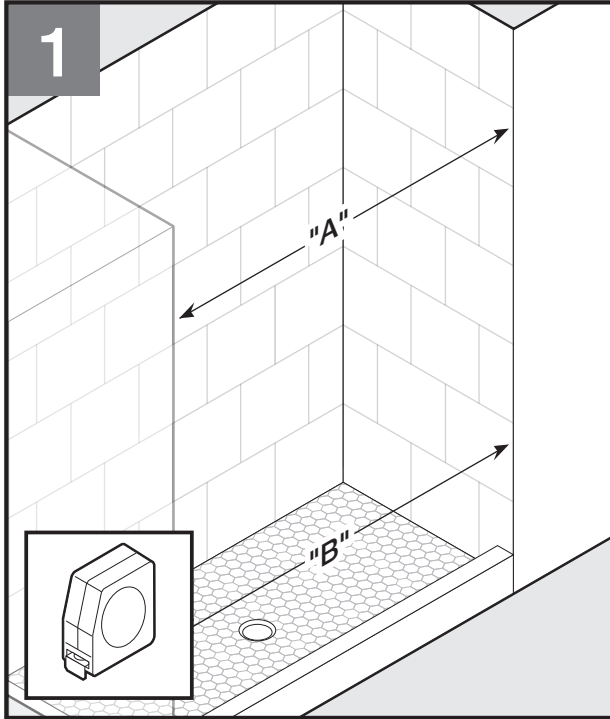
HARDWARE / ERRAJE



HARDWARE / ERRAJE



- ⚠ CAUTION:** To avoid personal injury or property damage, identify components and read all instructions before installing.
- ⚠ PRECAUCIÓN:** Para evitar lesiones o daños a la propiedad, identifique los componentes y lea todas las instrucciones antes de la instalación.



IMPORTANT: Incorrect measurement may prevent proper door closure. **Double-check** measurement.

Before beginning installation, verify the door assembly will fit within the horizontal opening of the shower enclosure.

For the 48" door, the opening must be between 44" - 48".

For the 60" door, the opening must be between 56" - 60".

Measure distance "A" of upper shower enclosure opening and distance "B" of lower shower enclosure opening.

Both measurements should be within the dimensions listed above for required opening widths.

A = Upper Enclosure Width
B = Lower Enclosure Width

IMPORTANTE: La medida incorrecta puede impedir el cierre correcto de la puerta. **Vuelva a comprobar** la medición.

Antes de comenzar la instalación, verifique que el conjunto de puertas encaje dentro de la abertura horizontal del recinto de la ducha.

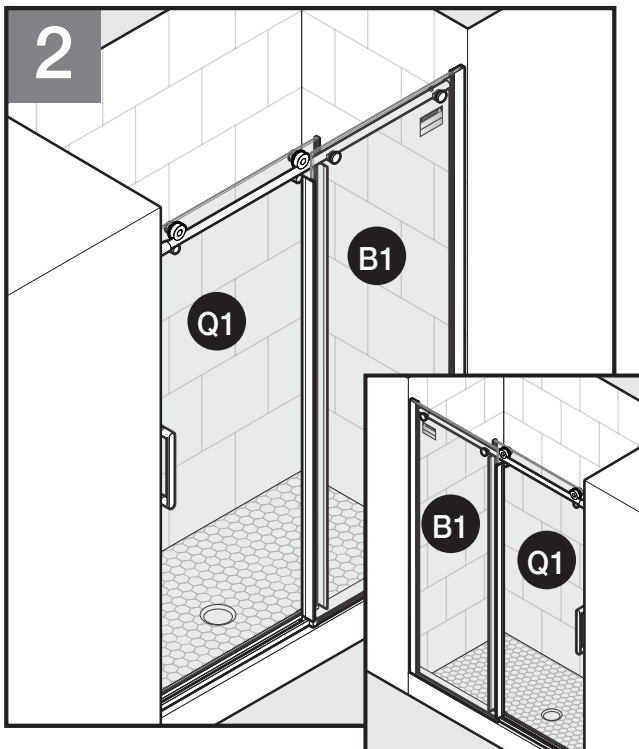
Para la puerta de 48", la abertura debe tener entre 44" y 48".

Para la puerta de 60", la abertura debe tener entre 56" y 60".

Mida la distancia "A" de la abertura superior del recinto de la ducha y la distancia "B" de la abertura inferior del recinto de la ducha.

Ambas mediciones deben estar dentro de las dimensiones indicadas arriba de los anchos de abertura requeridos.

A = Ancho superior del recinto
B = Ancho inferior del recinto



NOTE: Door height is 76" (193 cm). Recommended Clearance Height for installation is 84" (213.4 cm).

This *Exuma Exposed Roller Shower Door* can be installed to open from either side of your enclosure depending on showerhead/control valve location.

The sliding door panel should be installed on the same side as showerhead/control valve for optimal water retention.

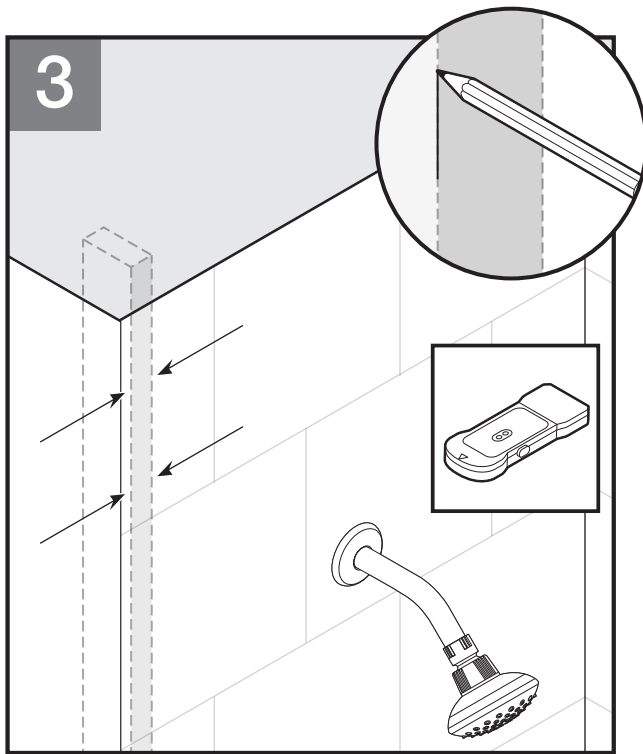
NOTE: For the purposes of these instructions, the installation will be shown with the sliding door panel (Q1) to the left of the enclosure.

NOTA: La altura de la puerta es de 76" (193 cm). La altura libre recomendada para la instalación es de 84" (213.4 cm).

Esta *Puerta de ducha de rodillo expuesto Commix* puede instalarse para que abra por cualquiera de los lados del recinto según la ubicación del cabezal de ducha/válvula de control.

El panel de puerta corrediza debe instalarse en el mismo lado que el cabezal de ducha/válvula de control, lo que permite la retención óptima del agua.

NOTA: Para estas instrucciones, la instalación se mostrará con el panel de puerta corrediza (Q1) en el lado izquierdo del recinto.



Locating Mounting Stud Position

IMPORTANT: Using a stud finder, ensure that the wall on the door side of the enclosure has a stud in the location shown. A stud in this location must be identified to support the top track in order to proceed with the installation. This system must be installed into a stud.

If you do not have a stud in the area shown, call Delta Shower Doors Customer Care Team at 1-800-964-4850.

Using a pencil, mark the outer and inner stud locations at the bottom and top of enclosure on the door panel side.

For maximum water retention, this is recommended to be on the **same side as the shower head**.

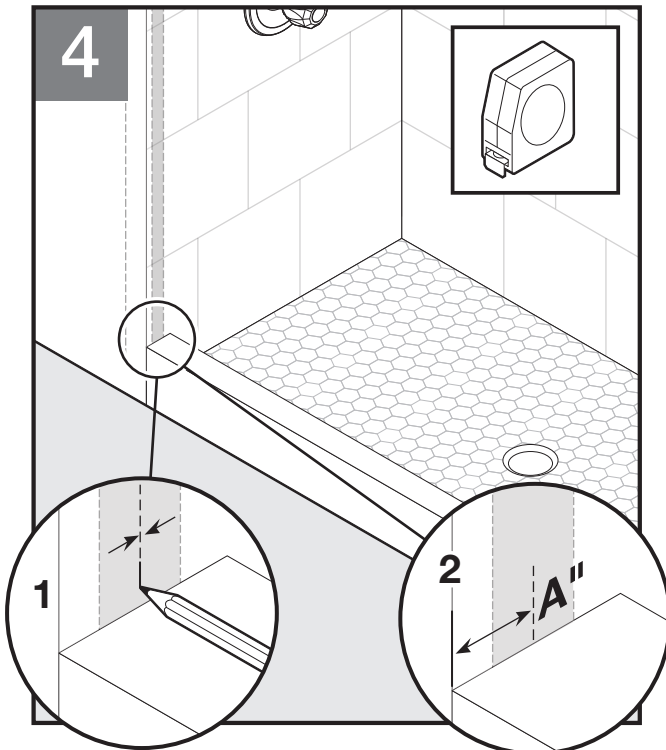
Ubicación de la posición del montante de montaje

IMPORTANTE: Con el uso de un detector de montantes, asegúrese de que la pared en el lado de la puerta del recinto tenga un montante en la ubicación mostrada. Debe identificarse un montante en esta ubicación para apoyar el carril superior que permita continuar con la instalación. El sistema debe instalarse en un montante. Si no tiene un montante en esta área, llame a atención al cliente al 1-800-964-4850.

Si no dispone de un montante en el área indicada, llame al equipo de atención al cliente de Delta Shower Doors al 1-800-964-4850.

Con un lápiz, marque las ubicaciones externa e interna del montante en la parte inferior y la superior del recinto del lado del panel de la puerta.

Se recomienda que debe hacerse esto del **mismo lado del cabezal de ducha**, para obtener la máxima retención de agua.



Installing Fixed Panel Wall Jamb

On the sliding door side of the enclosure, mark the center of the stud at the bottom near the sill.

Measure the distance from this mark to the front edge of the sill as shown in figure 4. This will be measurement "A".

Next, subtract (1-3/8") from measurement "A". This result will be measurement "B".

$$\begin{array}{r} \square \\ - 1\text{-}3/8" \\ = \square \leftarrow \text{measurement "B"} \end{array}$$

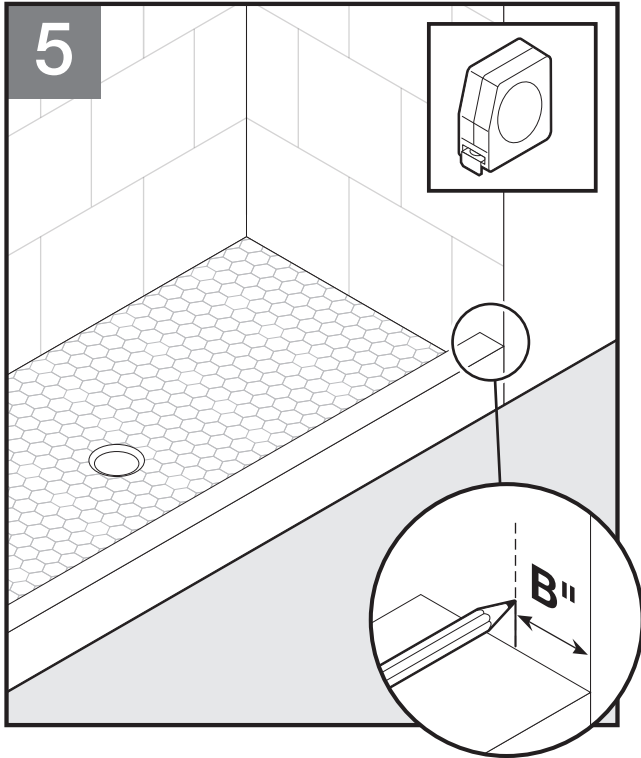
Instalación de la jamba de pared del panel fijo

En el lateral de la puerta de corredera de la cabina, marque el centro del montante en la parte inferior cerca del umbral.

Mida la distancia desde esta marca hasta el borde frontal del umbral, como se muestra en la figura 4. Esta será la medición "A".

A continuación, reste (1-3/8") a la medición "A". Este resultado será la medición "B".

$$\begin{array}{r} \square \\ - 1\text{-}3/8" \\ = \square \leftarrow \text{medición "B"} \end{array}$$

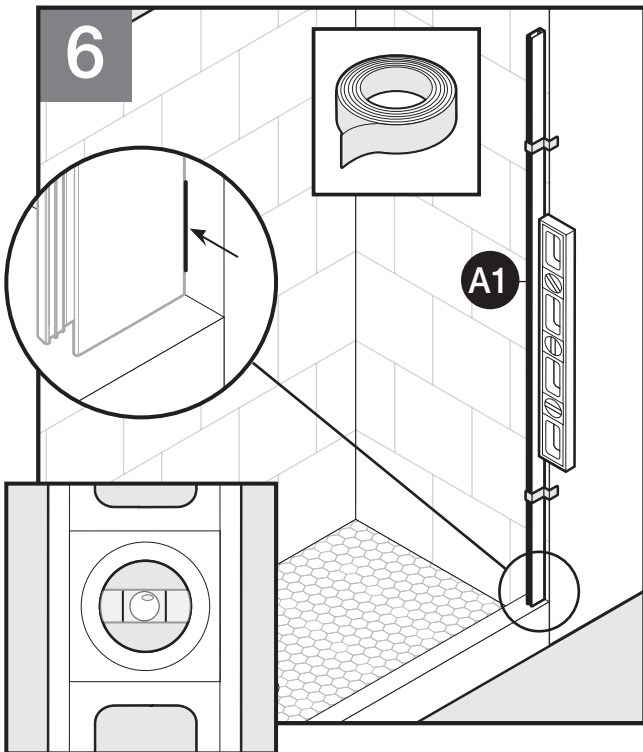


Using a pencil or masking tape, mark the calculated distance "B" from the front of the sill on the **opposite** side of the enclosure as shown in figure 5.

This will indicate the location of your fixed panel.

Con un lápiz o cinta de enmascarar, marque la distancia calculada "B" desde el frente del umbral en el lado **opuesto** del recinto, como se muestra en la figura 5.

Esto indicará la ubicación del panel fijo.



Place fixed panel wall jamb (A1) into position by aligning the **outer face** of the wall jamb (A1) with the marked location from Step 5.

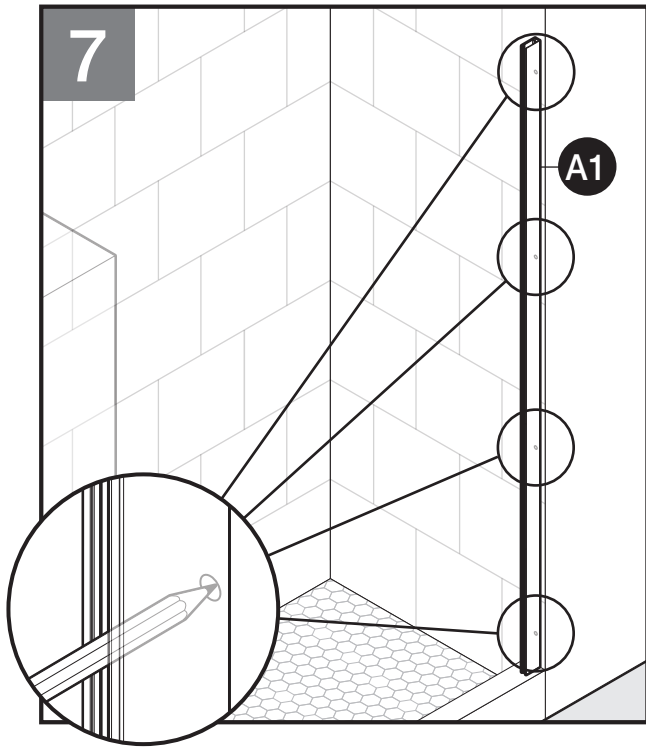
Ensure fixed panel wall jamb (A1) is vertical using a level.

Temporarily tape fixed panel wall jamb (A1) into position.

Coloque la jamba de pared del panel fijo (A1) en la posición correspondiente alineando la **cara externa** de la jamba de pared (A1) con la ubicación marcada en el paso 5.

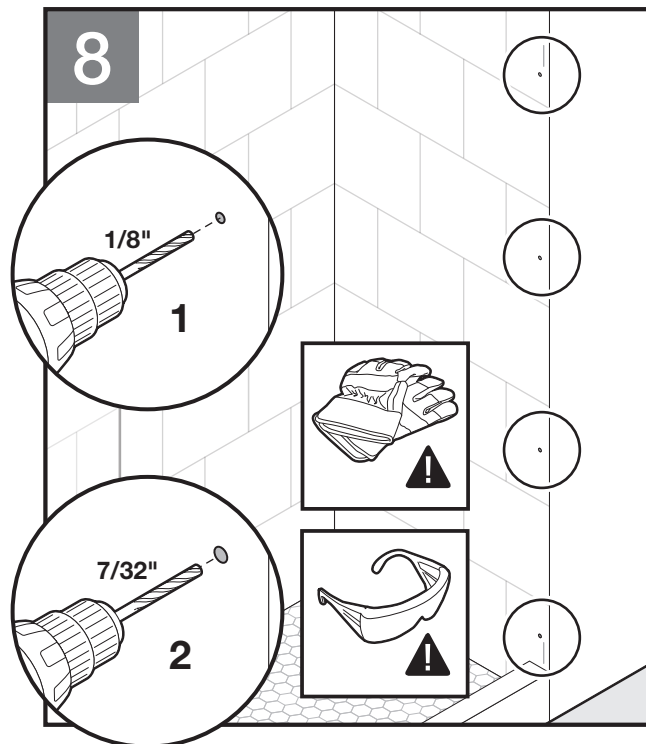
Con un nivel, asegúrese de que la jamba de pared del panel fijo (A1) quede vertical.

Fije temporalmente con cinta adhesiva esta posición de la jamba de pared del panel fijo (A1).



Using a pencil, mark location of all four screw holes for fixed panel wall jamb (A1).

Con un lápiz, marque la ubicación de los cuatro orificios de los tornillos para la jamba de pared del panel fijo (A1).



⚠ CAUTION

Wear safety glasses and cut-resistant, non-slip gloves when drilling or cutting to avoid risk of injury.

⚠ PRECAUCIÓN

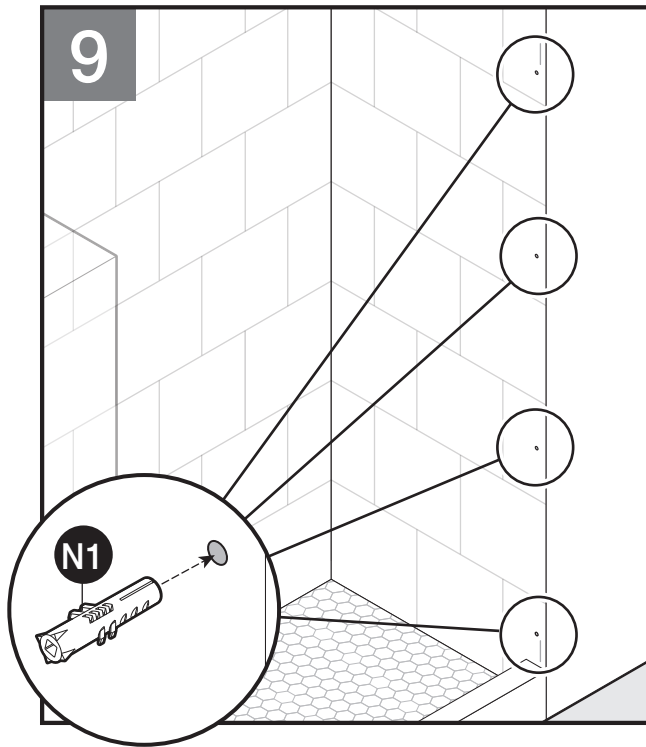
Para evitar riesgos de lesiones al taladrar o cortar, use gafas de seguridad y guantes antirresbalantes y resistentes al corte.

Remove fixed wall jamb and drill a 1/8" pilot hole at each location marked for wall jamb.

Next, redrill a 7/32" hole at each location to accept the anchors (N1).

Retire la jamba de pared del panel fijo y perforo un orificio guía de 1/8" en cada ubicación marcada para la jamba de pared.

Después, vuelva a perforar un orificio de 7/32" en cada ubicación para que acepte los anclajes (N1).

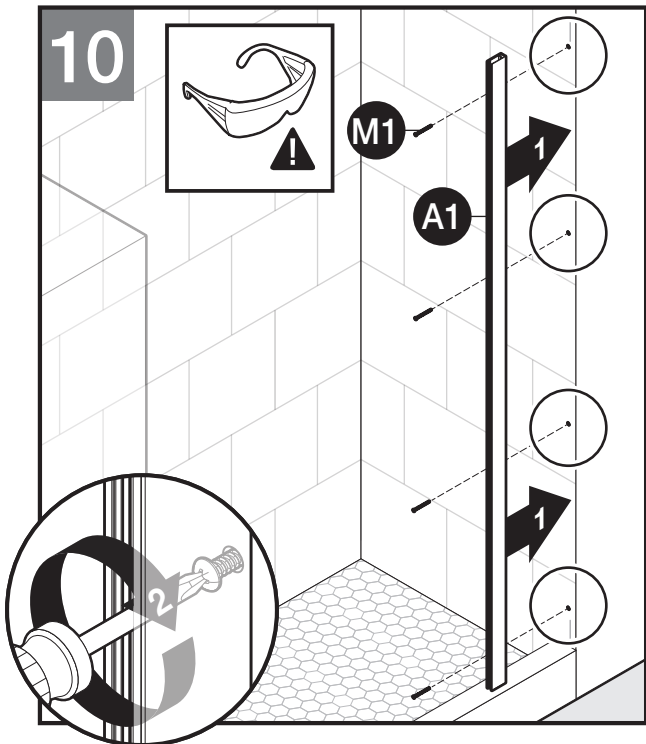


Insert anchors (N1) in each hole location. The anchors should fit securely into the holes.

IMPORTANT: Wall anchors **MUST** be used.

Inserte los anclajes de soporte (N1) en cada ubicación de orificio. Los anclajes deben encajar firmemente dentro de los orificios.

IMPORTANTE: **DEBE** utilizar los anclajes de pared.

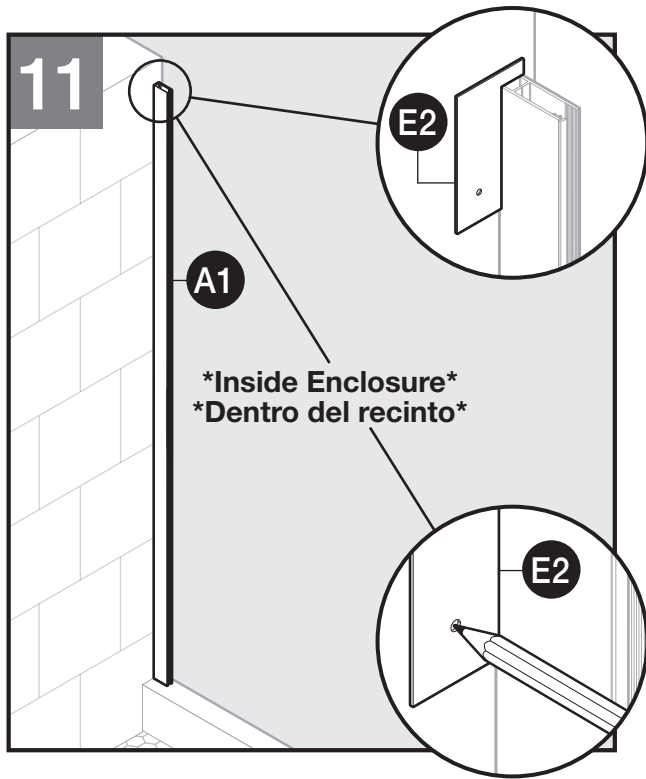


Reposition fixed wall jamb (A1). Use drill to start the ST 4 x 40 screws (M1) into the anchors.

Next, use a screwdriver to **hand tighten until secure**.

Vuelva a colocar la jamba de pared del panel fijo (A1). Utilice la broca para abrir camino a los tornillos ST 4 x 40 screw (M1) en los anclajes.

Luego, utilice un destornillador para **apretarlos a mano y asegurarlos completamente**.



Installing the Fixed Panel Top Rail Mount

From inside enclosure, place fixed panel marking template (E2) onto top of installed fixed wall jamb (A1) and mark center hole as shown in figure 11.

Instalación de la fijación de riel superior del panel fijo

Desde el interior de la cabina, coloque la plantilla de marcaje del panel fijo (E2) en la parte superior de la jamba de la pared fija instalada (A1) y marque el agujero central como muestra la imagen 11.



⚠ CAUTION

Wear safety glasses and cut-resistant, non-slip gloves when drilling or cutting to avoid risk of injury.

⚠ PRECAUCIÓN

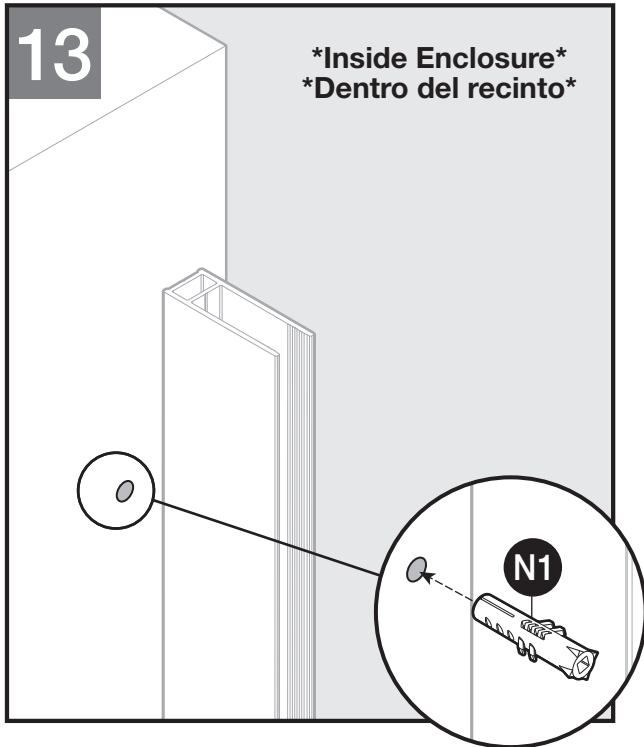
Para evitar riesgos de lesiones al taladrar o cortar, use gafas de seguridad y guantes antirresbalantes y resistentes al corte.

Remove template and drill a 1/8" pilot hole at location marked in previous step.

Next, redrill a 7/32" hole at location to accept the anchor (N1).

Retire la plantilla y taladre un agujero piloto de 1/8" (3,17 mm) en el punto marcado en el paso anterior.

A continuación, vuelva a taladrar un agujero de 7/32" (5,56 mm) en el mismo punto para insertar el anclaje (N1).

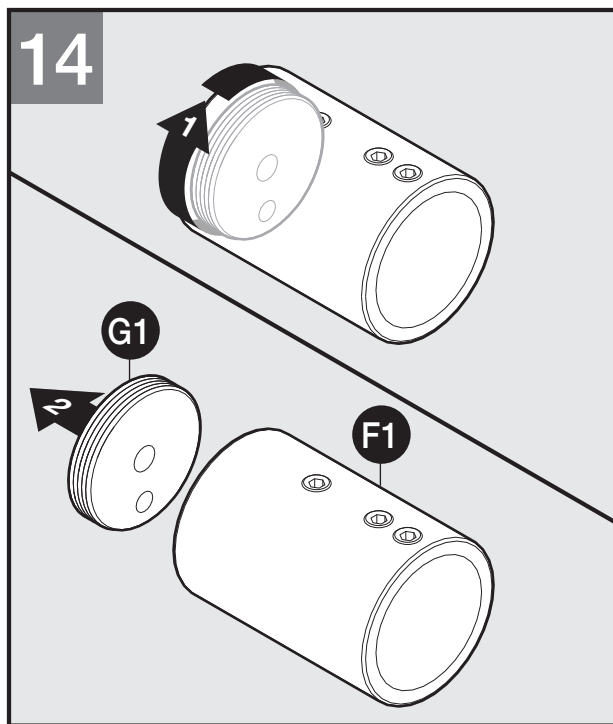


Insert anchor (N1) in hole location. The anchor (N1) should fit securely into the hole.

IMPORTANT: Wall anchor (N1) **MUST** be used.

Inserte los anclajes de soporte (N1) en cada ubicación de orificio. Los anclajes (N1) deben encajar firmemente dentro de los orificios.

IMPORTANTE: **DEBE** utilizar los anclaje de pared (N1).



Remove fixed panel threaded wall attachment (G1) from fixed panel rail mount support (F1).

Extraiga la fijación de pared roscada del panel fijo (G1) del soporte de fijación de riel del panel fijo (F1).

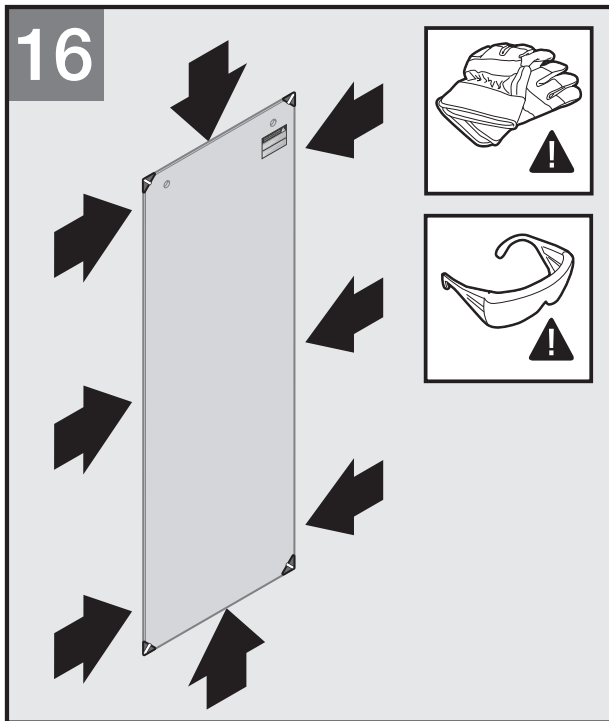


Install threaded wall attachment (G1). Use drill to start ST 4 x 40 screw (M1) into the anchor.

Next, use a screwdriver to **hand tighten until secure.**

Instale la fijación de pared roscada (G1). Utilice el taladro para abrir camino al tornillo ST 4 x 40 (M1) hacia el anclaje.

Luego, utilice un destornillador para **apretarlos a mano hasta que queden firmes.**



⚠ CAUTION

Risk of injury or product damage. During installation, tempered glass should not come in direct contact with metal parts or hard surfaces (such as tile/concrete flooring) or it may shatter.

⚠ PRECAUCIÓN

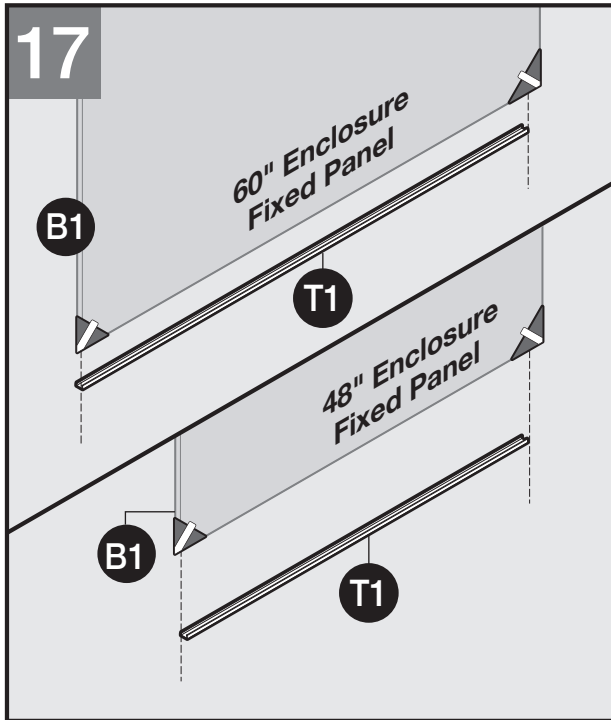
Riesgo de lesión o daño del producto. Durante la instalación el vidrio templado no debe entrar en contacto directo con partes metálicas ni superficies duras (como azulejos de cerámica o pisos de hormigón) ya que podría romperse.

Carefully lay your glass panels flat on a soft, padded surface to inspect the glass.

Fully inspect the glass panels, including the edges and corners, for any nicks, chips or scratches which might have occurred during transportation. If you see any wear or damage to your glass panels, stop installation and contact Delta Shower Doors Customer Care Team at 1-800-964-4850.

Abra con cuidado la caja del vidrio de 6 mm y acueste los paneles en una superficie suave y acolchada para inspeccionar el vidrio.

Inspeccione todos los bordes y esquinas de los paneles de vidrio para detectar mellas, astillas o rayones que podrían haberse producido durante su traslado. Si observa algún desgaste o daño en los paneles de vidrio, detenga la instalación y póngase en contacto con el equipo de atención al cliente de Delta Shower Doors al 1-800-964-4850.



Installing Fixed Door Panel

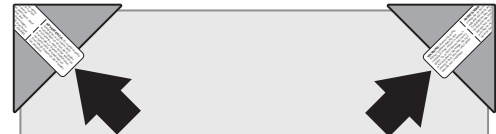
The fixed-panel bottom glazing (T1) should be pre-cut to the length required for your assembly.

If the length needs to be slightly trimmed, a hacksaw and miter box can be used.

Instalación del panel fijo de la puerta

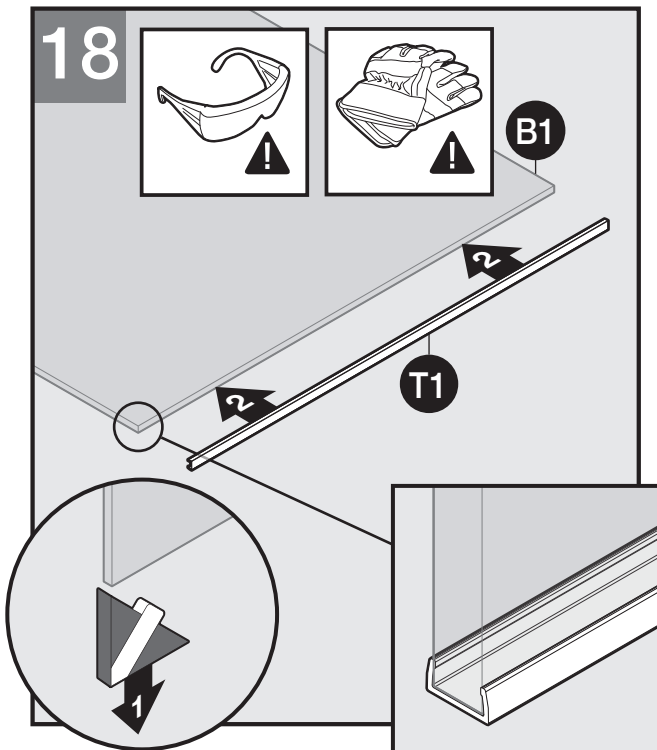
El cristal inferior del panel fijo (T1) debe venir cortado a la longitud necesaria para el montaje.

Si necesita modificar ligeramente la longitud, puede utilizar un serrucho y una caja de ingletes.



CAUTION: Keep corner protectors on glass during installation to reduce the risk of glass breakage which may result in personal injury, property damage, or product failure. If missing, check foam in carton.

PRECAUCIÓN: Mantenga los protectores de esquina en el vidrio durante la instalación para reducir el riesgo de rotura del vidrio, que puede provocar lesiones, daños a la propiedad o fallas del producto. Si faltan, revise la goma espuma en la caja.



⚠ CAUTION

Risk of injury or product damage. During installation, tempered glass should not come in contact with metal parts or hard surfaces (tile/concrete flooring) or it may shatter. Gaskets or bushings must always be used between glass and metal.

⚠ PRECAUCIÓN

Riesgo de lesión o daño del producto. Durante la instalación el vidrio templado no debe entrar en contacto con partes metálicas ni superficies duras (como azulejos de cerámica o pisos de hormigón) ya que podría romperse. Entre el vidrio y el metal siempre deben utilizarse juntas y bujes.

With fixed door panel (B1) laid flat, carefully remove two corner protectors from **bottom** of glass panel. This will be the edge away from mounting holes and glass label.

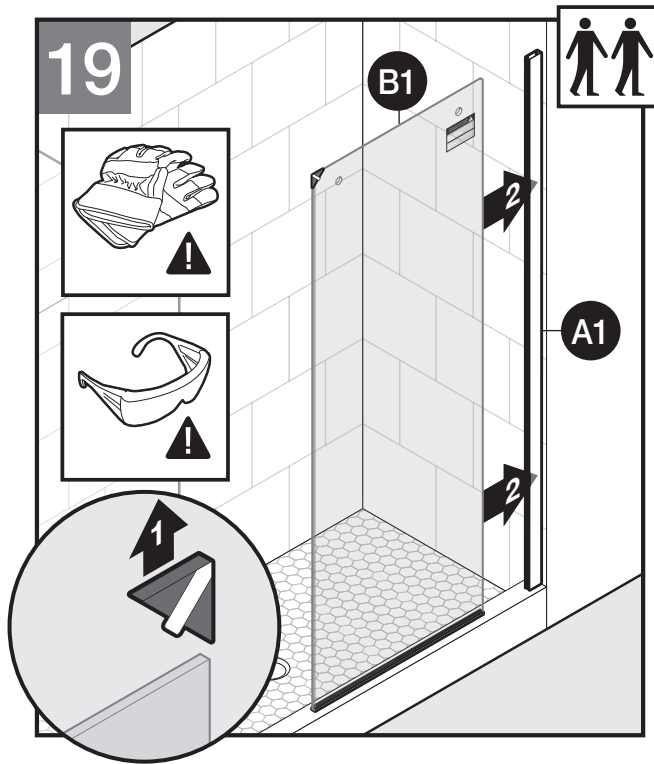
Install the fixed panel bottom glazing (T1) to the bottom edge of fixed door panel (B1).

Align inner edge of fixed panel bottom glazing (T1) with inner edge of fixed door panel (B1) as shown in figure 18.

Con el panel fijo de la puerta (B1) acostado, retire con cuidado los dos protectores de esquina de la **parte inferior** del panel de vidrio. Este será el borde alejado de los orificios de montaje y la etiqueta del vidrio.

Inserte el cristal inferior del panel fijo (T1) en el borde inferior del panel de puerta fijo (B1).

Alinee el borde interno del cristal inferior del panel fijo (T1) con el borde interno del panel de puerta fijo (B1) como muestra la imagen 18.



⚠ CAUTION

Risk of injury or product damage. During installation, tempered glass should not come in contact with metal parts or hard surfaces (tile/concrete flooring) or it may shatter. Gaskets or bushings must always be used between glass and metal.

⚠ PRECAUCIÓN

Riesgo de lesión o daño del producto. Durante la instalación el vidrio templado no debe entrar en contacto con partes metálicas ni superficies duras (como azulejos de cerámica o pisos de hormigón) ya que podría romperse. Entre el vidrio y el metal siempre deben utilizarse juntas y bujes.

Remove inside corner protector from top of fixed door panel.

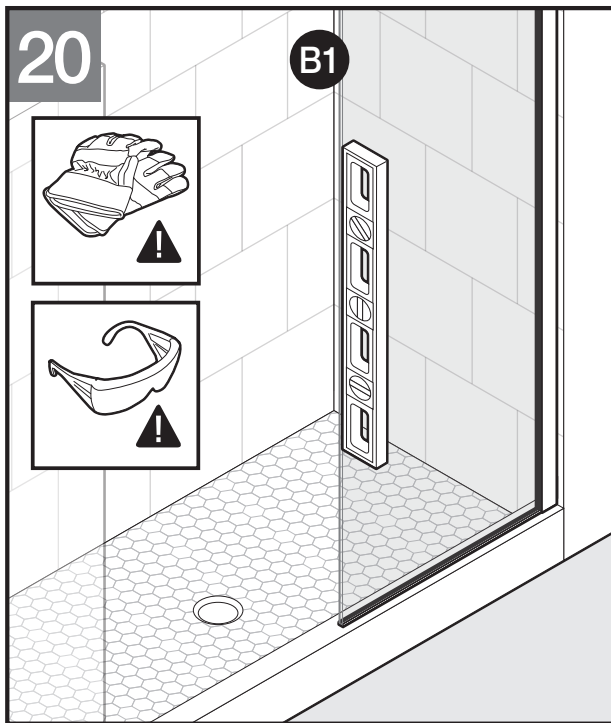
Carefully, and with assistance from another capable person, position the fixed glass panel (B1) into the fixed panel wall jamb (A1).

Ensure that glass notice label is facing into the shower.

Retire el protector de esquina interior de la parte superior del panel fijo de la puerta.

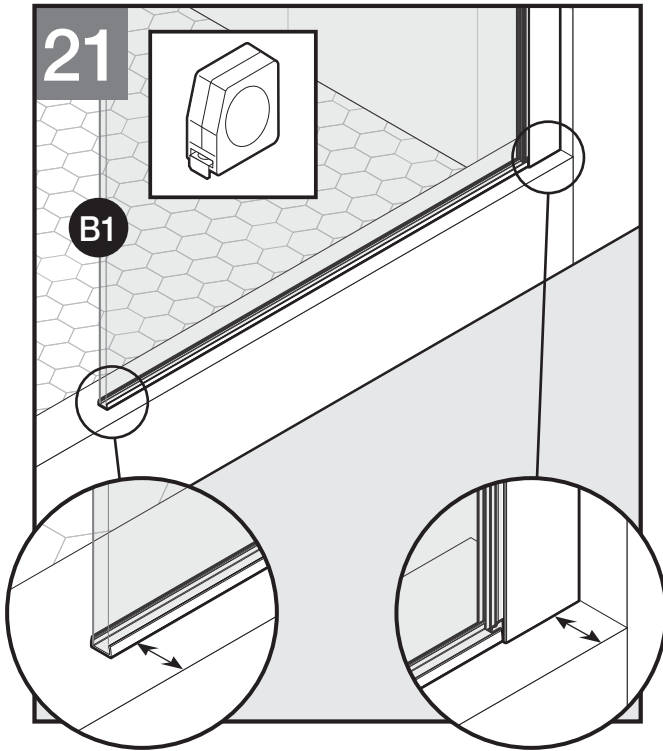
Cuidadosamente, y con ayuda de otra persona capaz, coloque el panel fijo de vidrio (B1) en la jamba de pared del panel fijo (A1).

Asegúrese de que la etiqueta de aviso de vidrio esté de cara hacia adentro de la ducha.



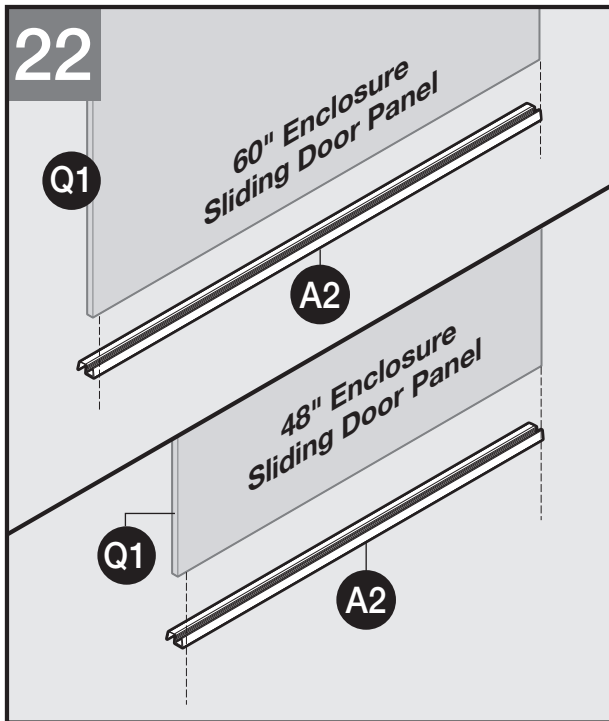
Using a level, check that fixed door panel (B1) is vertical.

Con un nivel, compruebe que el panel fijo de la puerta (B1) quede vertical.



Check that the measurement from front of sill to fixed door panel is the same at the wall and the center of enclosure.

Compruebe que la medición desde el frente del umbral hasta el panel fijo de la puerta sea la misma en la pared y en el centro del recinto.



Water Diverter Installation

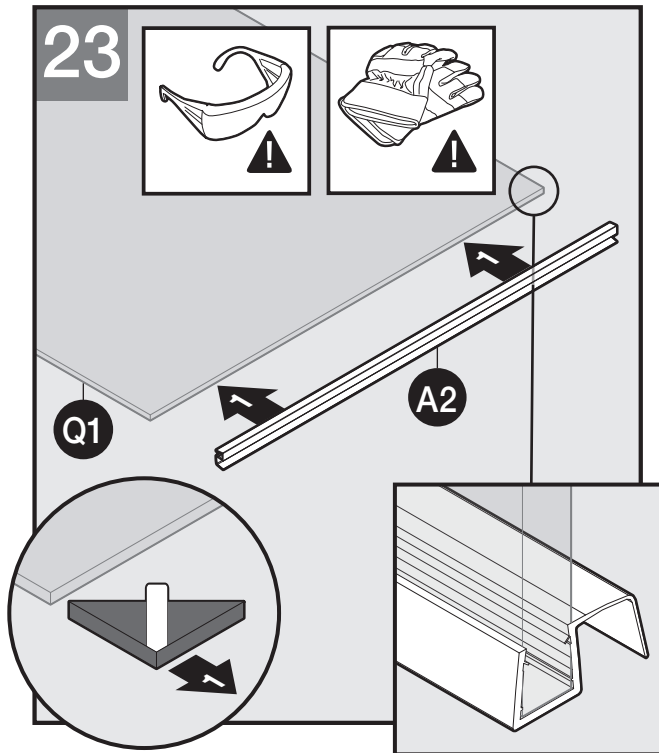
The provided water diverter seal (A2) should be pre-cut to the length required for your assembly.

If the length needs to be slightly trimmed, a hacksaw and miter box can be used.

Instalación de la desviador de agua

La junta del desviador de agua proporcionada (A2) debe venir cortada a la longitud necesaria para el montaje.

Si necesita modificar ligeramente la longitud, puede utilizar un serrucho y una caja de ingletes.



⚠ CAUTION

Risk of injury or product damage. During installation, tempered glass should not come in contact with metal parts or hard surfaces (tile/concrete flooring) or it may shatter. Gaskets or bushings must always be used between glass and metal.

⚠ PRECAUCIÓN

Riesgo de lesión o daño del producto. Durante la instalación el vidrio templado no debe entrar en contacto con partes metálicas ni superficies duras (como azulejos de cerámica o pisos de hormigón) ya que podría romperse. Entre el vidrio y el metal siempre deben utilizarse juntas y bujes.

With sliding door panel (Q1) laid flat, carefully remove bottom corner protectors.

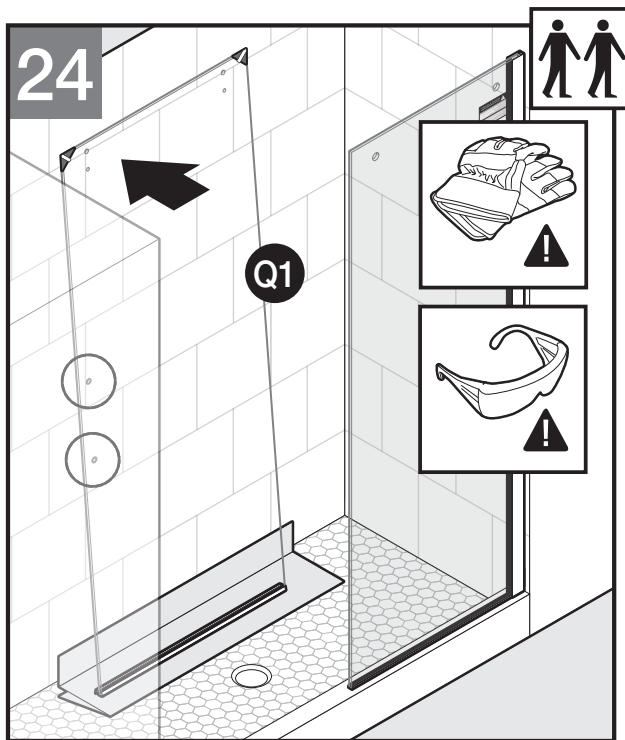
Carefully attach water diverter (A2) to the bottom of the sliding door panel (Q1), aligning edge of diverter (A2) with the inner edge.

Angled fin of water diverter (A2) should orient into the shower.

Con el panel de puerta corrediza (Q1) acostado, retire con cuidado los protectores de esquina inferiores.

Fije el desviador de agua (A2) con cuidado a la parte inferior del panel de puerta corrediza (Q1) y alinee el borde del desviador (A2) con el borde interno.

La aleta angulada del desviador de agua (A2) debe quedar orientada hacia la ducha.



⚠ CAUTION

Wear safety glasses and cut-resistant, non-slip gloves when handling glass to avoid risk of injury.

⚠ PRECAUCIÓN

Para evitar riesgos de lesiones al manejar vidrio, use gafas de seguridad y guantes antirresbalantes y resistentes al corte.

IMPORTANT: Place **multiple** layers of cardboard inside the base of the shower enclosure pan to support the sliding door panel (Q1).

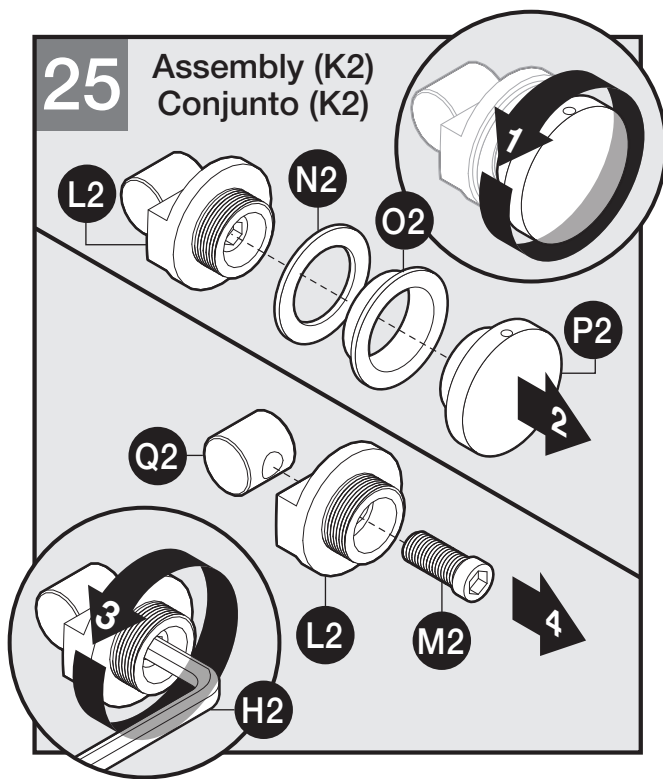
Carefully, and with assistance from another capable person, place sliding door panel into enclosure against rear wall.

NOTE: Door handle holes should be facing away from the fixed panel (as shown in figure 24).

IMPORTANTE: Coloque **varias** capas de cartón en el piso del recinto de la ducha para apoyar el panel de puerta corrediza (Q1).

Cuidadosamente, y con ayuda de otra persona capaz, coloque el panel de puerta corrediza dentro del recinto de manera que descance en la pared trasera.

NOTA: Los orificios que corresponden al asa de la puerta deben quedar alejados del panel fijo (como se muestra en la figura 24).



⚠ CAUTION

Risk of injury or product damage. Gaskets or bushings must always be used between glass and metal.

⚠ PRECAUCIÓN

Riesgo de lesión o daño del producto. Entre el vidrio y el metal siempre deben utilizarse juntas y bujes.

Top Rail Assembly

Disassemble fixed glass support (K2) as shown in figure 25.

First, remove threaded round nut (P2), stepped bushing (O2) and washer (N2).

Next, using provided 6mm hex wrench (H2), remove M8 x 20 hex socket screw (M2) and threaded tube clamp (L2) from rail clamp-cross dowel (Q2).

Repeat for the remaining fixed glass support.

Important: Keep track of all small components. Each component is required to be reinstalled for proper installation.

Conjunto de riel superior

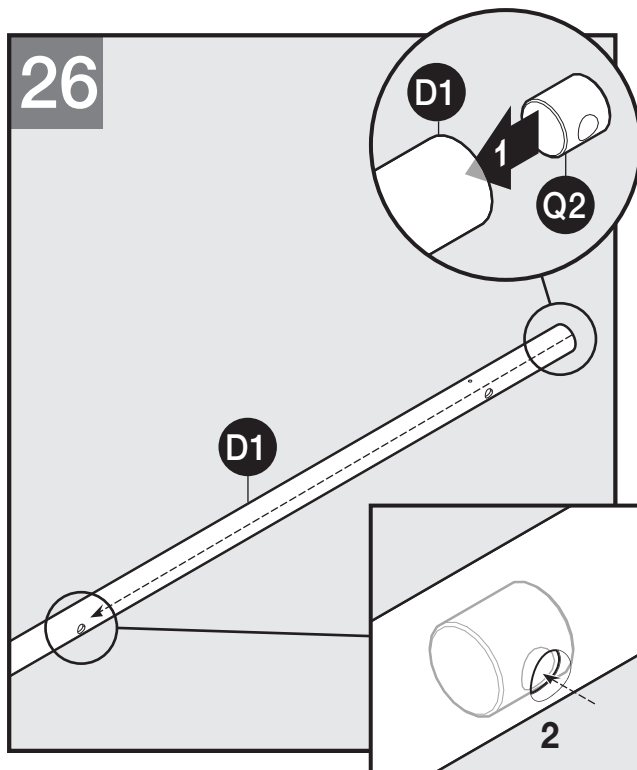
Desmonte el soporte de vidrio fijo (K2) como muestra la imagen 25.

Empiece quitando la tuerca redonda roscada (P2), el casquillo escalonado (O2) y la arandela (N2).

A continuación, utilice la llave de Allen de 6 mm (H2) proporcionada para extraer el tornillo de cabeza hexagonal M8 x 20 (M2) y la abrazadera de tubo roscada (L2) de la espiga cruzada de sujeción del riel (Q2).

Repita este paso para el apoyo para vidrio fijo restante.

Importante: Mantenga los componentes pequeños en una ubicación adecuada para que no se le pierdan. Para obtener la instalación correcta, cada componente debe volverse a instalar.



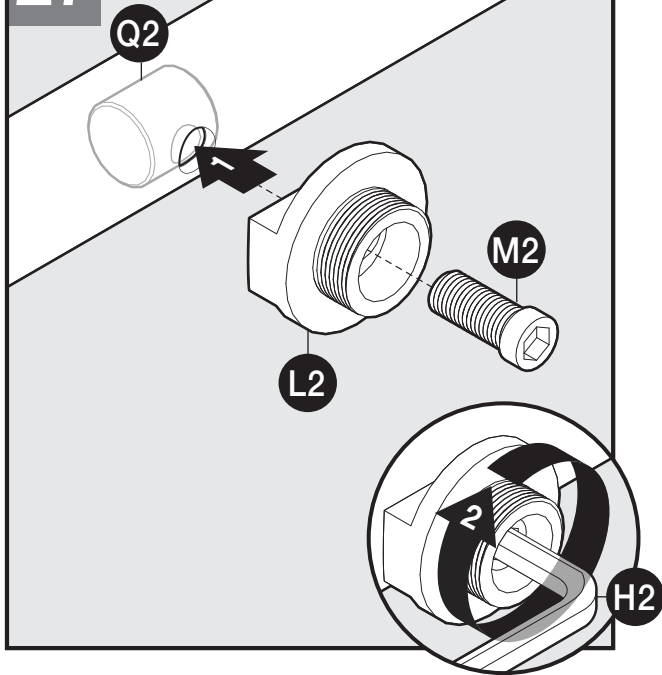
With screw hole in the proper orientation, insert a rail clamp-cross dowel (Q2) into the screw hole end of the top rail (D1).

Slide the rail clamp-cross dowel (Q2) inside the top rail (D1) until it aligns with the inner hole of top rail (D1) as shown in figure 26.

Una vez orientado correctamente el orificio del tornillo, inserte una espiga cruzada de sujeción del riel (Q2) en el extremo con orificio de tornillo del riel superior (D1).

Deslice la espiga cruzada de sujeción del riel (Q2) por el interior del riel superior (D1) hasta que quede alineada con el orificio interno de este (D1) como muestra la imagen 26.

27



Attach threaded tube clamp (L2) to rail clamp-cross dowel (Q2) and top rail (D1) using the M8 x 20 hex socket screw (M2) and provided 6 mm hex wrench (H2).

Hand tighten until fully secure.

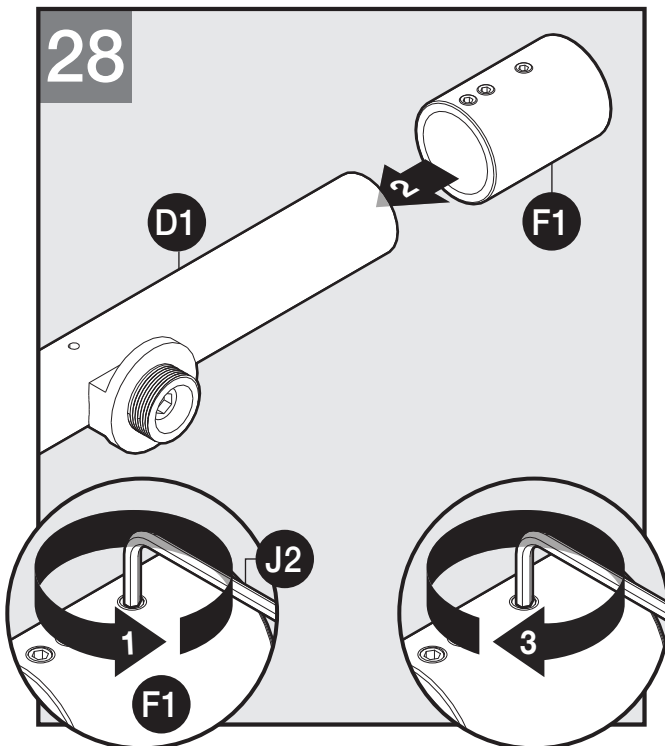
Repeat steps 26 and 27 for remaining fixed panel glass support (K2).

Conecte la abrazadera de tubo roscada (L2) a la espiga cruzada de sujeción del riel (Q2) y al riel superior (D1) con el tornillo de cabeza hexagonal M8 x 20 (M2) y la llave Allen de 6 mm proporcionada (H2).

Apriete completamente a mano.

Repita los pasos 26 y 27 con el otro soporte de vidrio de panel fijo (K2).

28



Using the provided 2.5 mm hex wrench (J2), loosen the hex screws on the fixed panel rail mount support (F1).

Slide the fixed panel rail mount support (F1) onto tube clamp end of the top rail (D1).

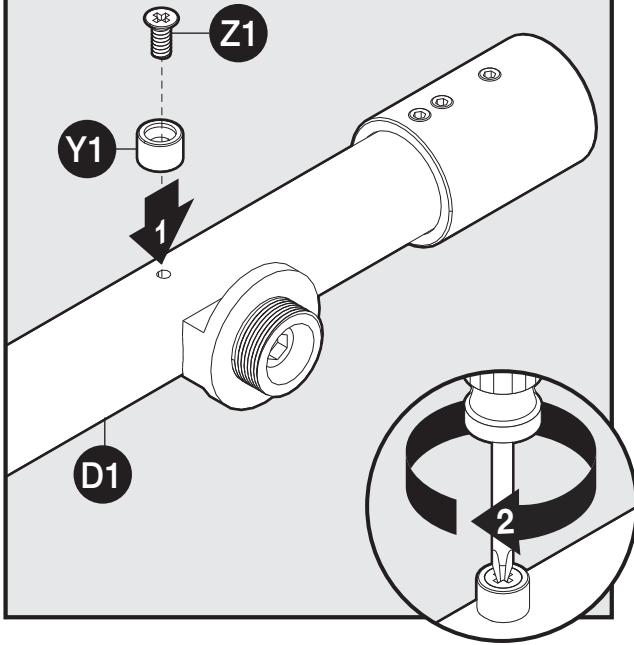
Using the provided 2.5 mm hex wrench (J2), tighten the hex screws on the fixed panel rail mount support (F1) to secure.

Afloje los tornillos de cabeza hexagonal del soporte de fijación de riel del panel fijo (F1) con la llave de Allen de 2,5 mm (J2).

Deslice el soporte de fijación de riel del panel fijo (F1) por encima del extremo con abrazadera de tubo del riel superior (D1).

Apriete los tornillos de cabeza hexagonal del soporte de fijación de riel del panel fijo (F1) con la llave de Allen de 2,5 mm (J2).

29



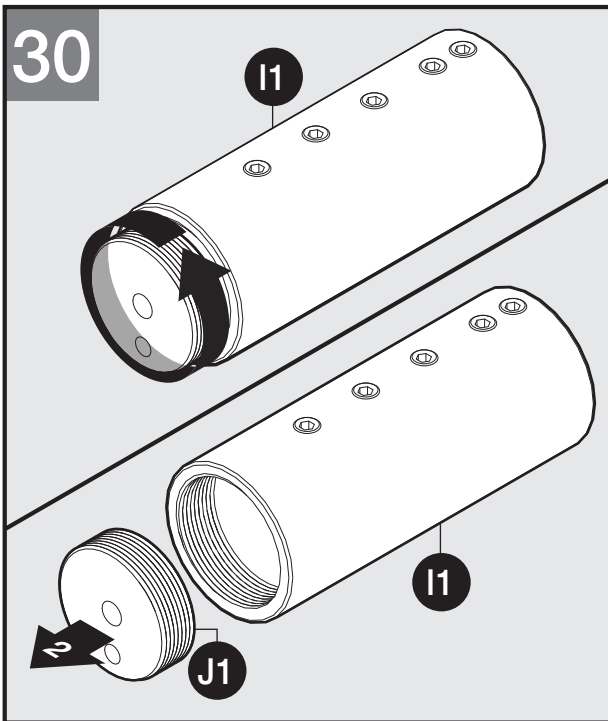
Install limit stop (Y1) onto top rail (D1) using limit stop screw (Z1).

Hand tighten until fully secure.

Instale el tope de límite (Y1) en el riel superior (D1) con el tornillo correspondiente (Z1).

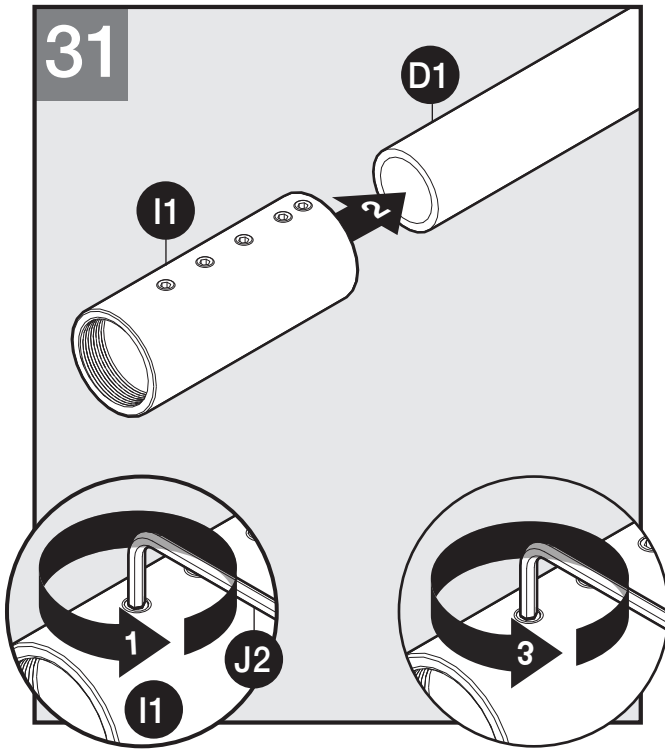
Apriete completamente a mano.

30



Loosen and remove sliding panel threaded wall attachment (J1) from sliding panel rail mount support (I1).

Afloje y extraiga la fijación de pared roscada del panel de corredera (J1) de la fijación de riel del panel fijo (I1).



Using the provided 2.5 mm hex wrench (J2), loosen the hex screws on the sliding panel rail mount support (I1).

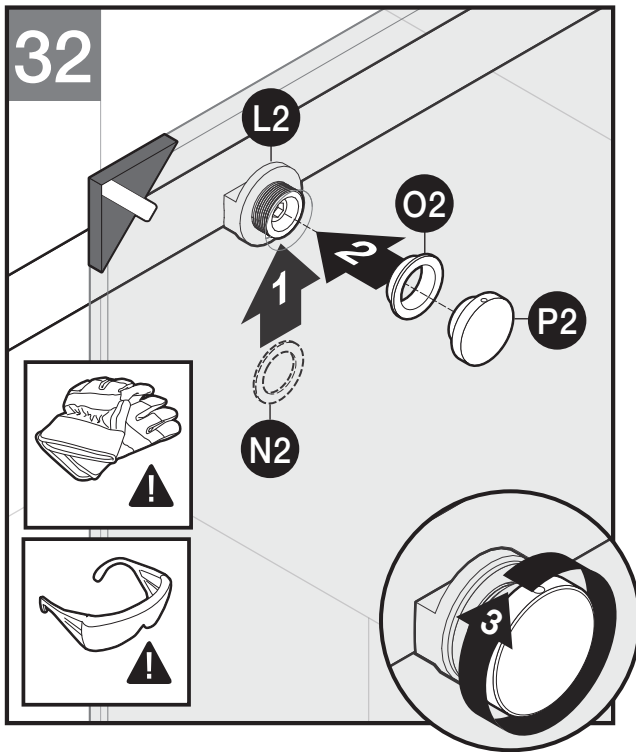
Slide the sliding panel rail mount support (I1) onto other end of the top rail (D1).

Using the provided 2.5 mm hex wrench (J2), tighten the hex screws on the sliding panel rail mount support (I1) to secure.

Afloje los tornillos de cabeza hexagonal del soporte de fijación de riel del panel de corredera (I1) con la llave de Allen de 2,5 mm (J2).

Deslice el soporte de fijación de riel del panel de corredera (I1) por encima del otro extremo del riel superior (D1).

Apriete los tornillos de cabeza hexagonal del soporte de fijación de riel del panel de corredera (I1) con la llave de Allen de 2,5 mm (J2).



⚠ CAUTION

Risk of injury or product damage. During installation, tempered glass should not come in contact with metal parts or hard surfaces (tile/concrete flooring) or it may shatter. Gaskets or bushings must always be used between glass and metal.

⚠ PRECAUCIÓN

Riesgo de lesión o daño del producto. Durante la instalación el vidrio templado no debe entrar en contacto con partes metálicas ni superficies duras (como azulejos de cerámica o pisos de hormigón) ya que podría romperse. Entre el vidrio y el metal siempre deben utilizarse juntas y bujes.

Installing the Top Rail to Fixed Glass Panel

Attach the top rail (D1) to the inside of the fixed glass panel (B1) with the fixed glass support (K2) as shown in figure 32.

Use provided 6 mm hex wrench (H2) to hand tighten.

IMPORTANT: Ensure washer and bushing are installed as shown.

Repeat for remaining fixed glass support (K2).

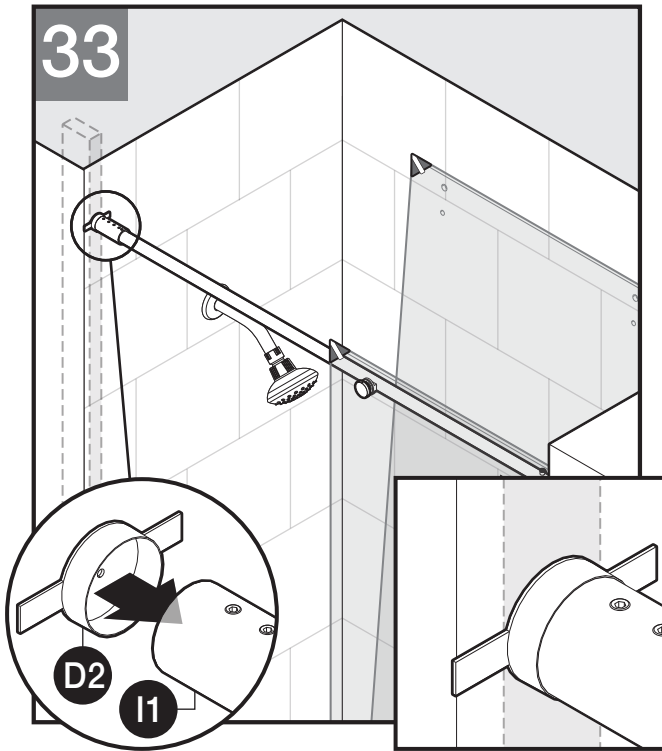
Instalación del riel superior en el panel de vidrio fijo

Fije el riel superior (D1) a la parte interna del panel de vidrio fijo (B1) con el soporte de vidrio fijo (K2) como se muestra en la imagen 32.

Utilice la llave Allen de 6 mm proporcionada (H2) para apretarlo a mano.

IMPORTANTE: Asegúrese de instalar la arandela y el casquillo como se indica.

Repita el procedimiento con el otro soporte de vidrio fijo (K2).



Place sliding panel marking template (D2) over the sliding panel rail mount support (I1).

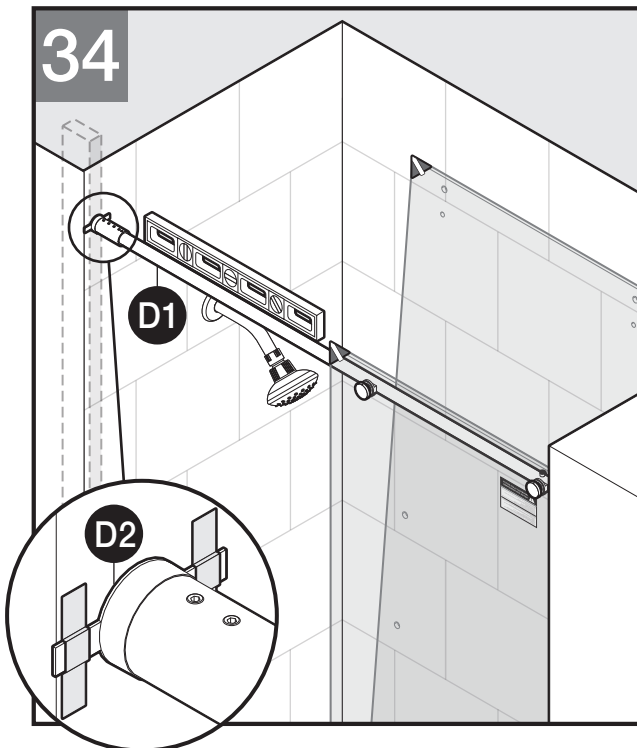
Next place top rail (D1), sliding panel rail mount support (I1) and sliding panel marking template (D2) against side wall of enclosure.

NOTE: Sliding panel rail mount support (I1) should align between stud location lines marked in step 3.

Coloque la plantilla de marcaje del panel de corredera (D2) sobre el soporte de fijación de riel del panel fijo (I1).

A continuación, coloque el riel superior (D1), el soporte de fijación de riel del panel de corredera (I1) y la plantilla de marcaje del panel de corredera (D2) sobre la pared lateral de la cabina.

NOTA: El soporte de fijación de riel del panel de corredera (I1) debe quedar entre las líneas de ubicación del montante marcadas en el paso 3

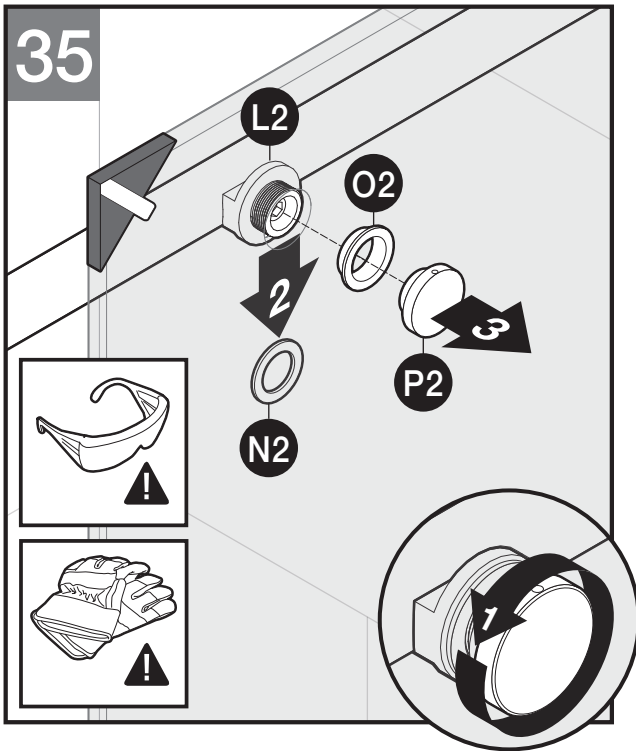


Ensure top rail (D1) is level.

Using painter's tape (or have a second person hold tab) to secure the sliding panel template (D2) to the side wall of the enclosure.

Confirme que el riel superior (D1) está nivelado.

Sostenga la plantilla del panel de corredera (D2) sobre la pared lateral de la cabina con cinta de carroceros (o pida a alguien que la sujete).



⚠ CAUTION

Risk of injury or product damage. During installation, tempered glass should not come in contact with metal parts or hard surfaces (tile/concrete flooring) or it may shatter. Gaskets or bushings must always be used between glass and metal.

⚠ PRECAUCIÓN

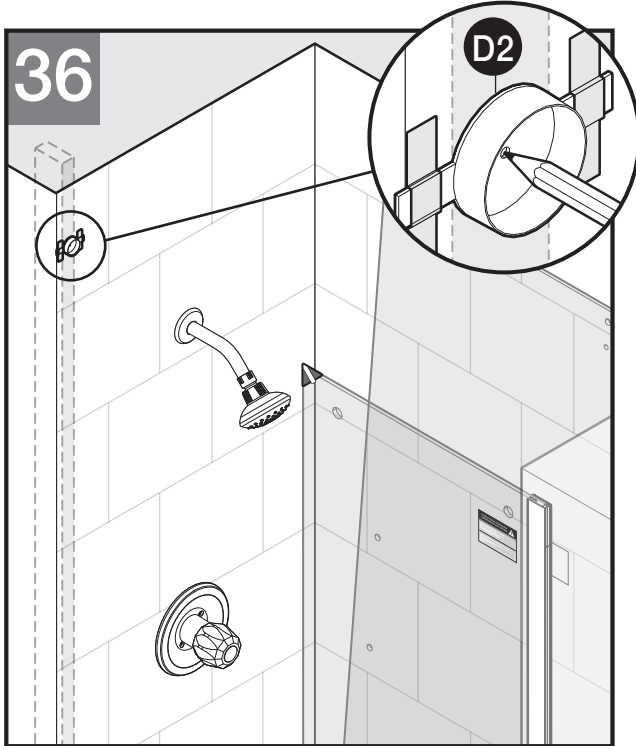
Riesgo de lesión o daño del producto. Durante la instalación el vidrio templado no debe entrar en contacto con partes metálicas ni superficies duras (como azulejos de cerámica o pisos de hormigón) ya que podría romperse. Entre el vidrio y el metal siempre deben utilizarse juntas y bujes.

Loosen and remove the fixed glass support (K2) as shown in step (35).

Repeat for the remaining fixed glass support and remove the top rail assembly from the enclosure.

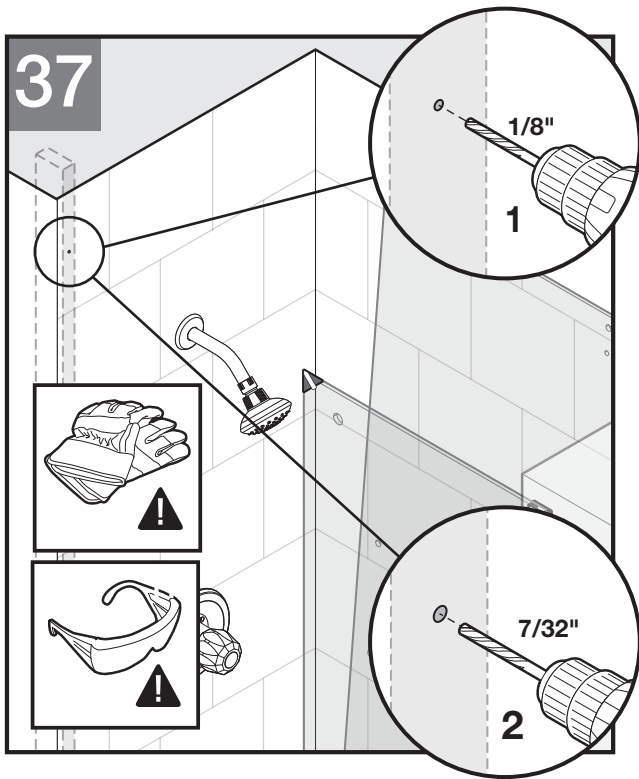
Afloje y desmonte el soporte de vidrio fijo (K2) como se muestra en el paso 35.

Repita el procedimiento con el otro soporte de vidrio fijo y extraiga el conjunto de riel superior de la cabina.



Using a pencil, mark the center hole of the sliding panel marking template (D2).

Con un lápiz, marque el orificio central de la plantilla de marcaje del panel de corredera (D2).



⚠ CAUTION

To avoid risk of injury or product damage, make sure that you drill into studs.

⚠ PRECAUCIÓN

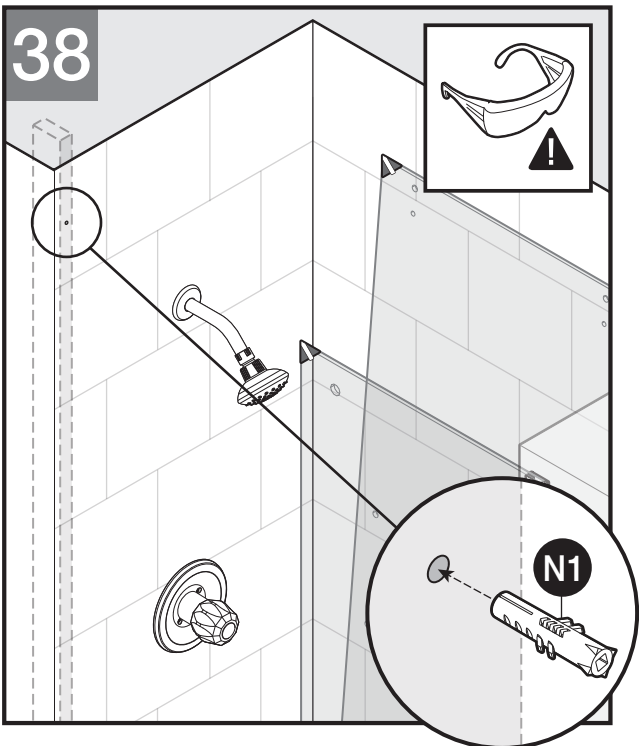
Para evitar el riesgo de lesiones o daños al producto, asegúrese de perforar en los montantes.

After removing sliding panel marking template (D2) from enclosure side wall, drill a 1/8" pilot hole at marked location for sliding panel threaded wall attachment (J1).

Next, redrill a 7/32" hole to accept the anchor (N1).

Aparte la plantilla de marcaje del panel de corredera (D2) de la pared lateral de la cabina antes de taladrar un agujero piloto de 1/8" (3,17 mm) en el punto marcado para la fijación de pared roscada del panel de corredera (J1).

Después, vuelva a perforar un orificio de 7/32" para que acepte el anclaje (N1).

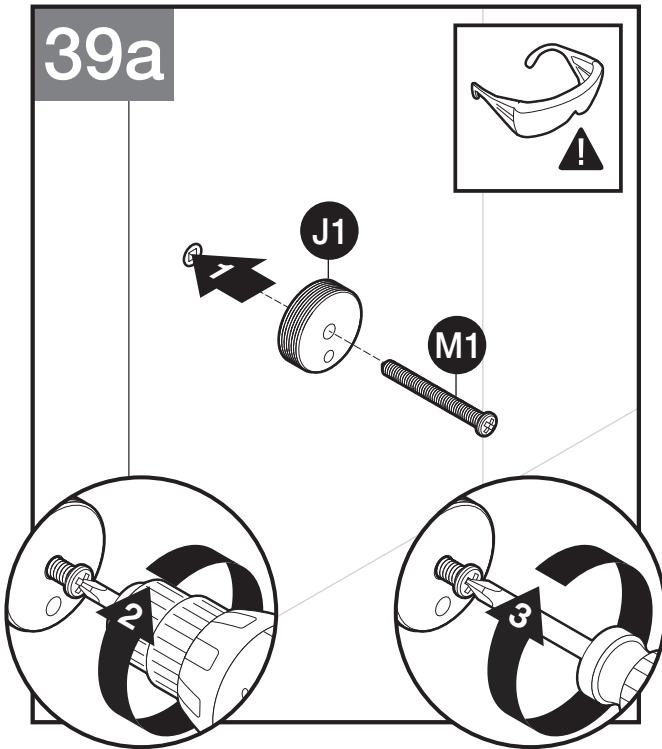


Insert anchor (N1) in hole location. The anchor should fit securely into the hole.

IMPORTANT: Anchor **MUST** be used.

Inserte los anclajes (N1) en cada ubicación de orificio. Los anclaje deben encajar firmemente dentro de los orificio.

IMPORTANTE: **DEBE** utilizar los anclaje.



For Enclosure Widths of 44"-47" or 56"-59"

Attach threaded wall attachment (J1) to wall using ST 4 x 40 screw (M1).

Use drill to start ST 4 x 40 screw (M1) into anchor (N1).

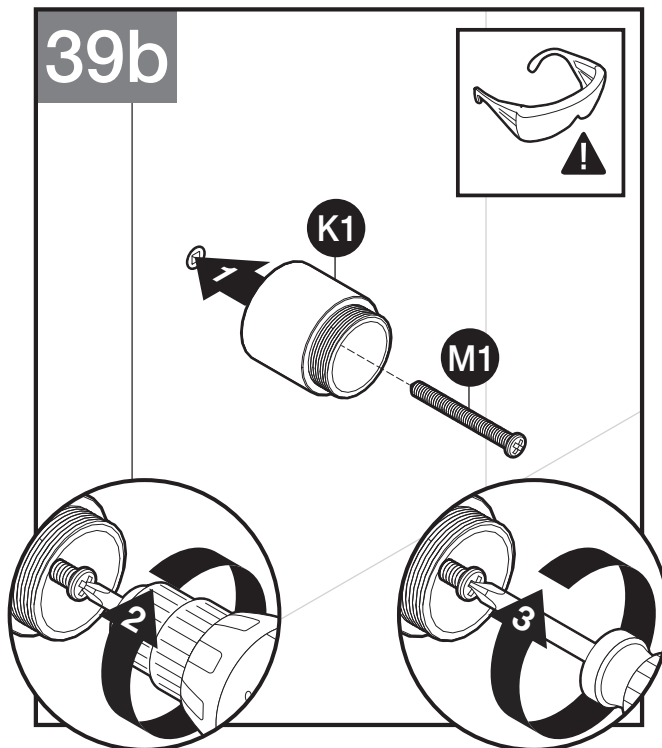
Next, use a screwdriver to **hand tighten until secure.**

Para anchos de cabina de 44"-47" o 56"-59" (111-119 cm o 142-149 cm)

Fije la fijación de pared roscada (J1) a la pared con el tornillo ST 4 x 40 (M1).

Utilice el taladro para abrir camino al tornillo ST 4 x 40 (M1) hacia el anclaje (N1).

Luego, utilice un destornillador para **apretarlos a mano y asegurarlos completamente.**



For Enclosure Widths of 47"-48" or 59"-60"

Attach sliding panel rail extension (K1) to wall using ST 4 x 40 screw (M1).

Use drill to start ST 4 x 40 screw (M1) into anchor (N1).

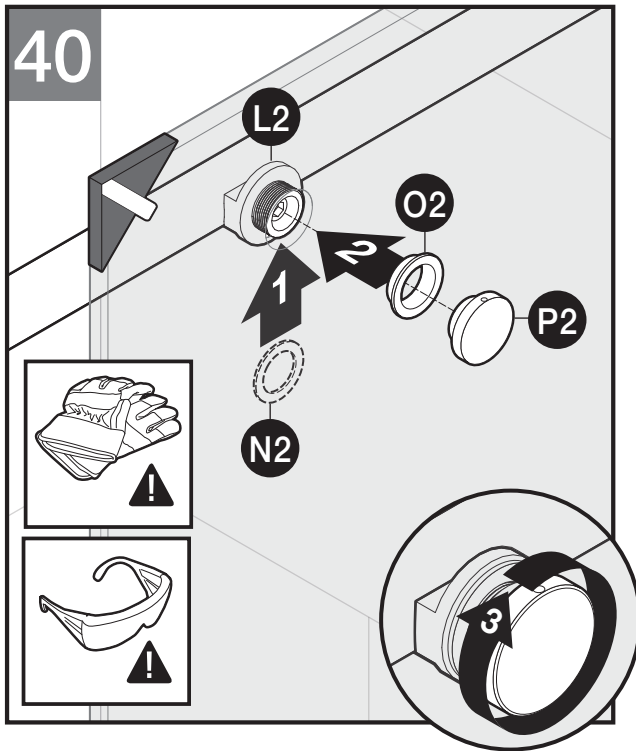
Next, use a screwdriver to **hand tighten until secure.**

Para anchos de cabina de 47"-48" o 59"-60" (1,2 m o 1,5 m)

Fije la extensión del riel del panel de corredera (K1) a la pared con el tornillo ST 4 x 40 (M1).

Utilice el taladro para abrir camino al tornillo ST 4 x 40 (M1) hacia el anclaje (N1).

Luego, utilice un destornillador para **apretarlos a mano y asegurarlos completamente.**



⚠ CAUTION

Risk of injury or product damage. During installation, tempered glass should not come in contact with metal parts or hard surfaces (tile/concrete flooring) or it may shatter. Gaskets or bushings must always be used between glass and metal.

⚠ PRECAUCIÓN

Riesgo de lesión o daño del producto. Durante la instalación el vidrio templado no debe entrar en contacto con partes metálicas ni superficies duras (como azulejos de cerámica o pisos de hormigón) ya que podría romperse. Entre el vidrio y el metal siempre deben utilizarse juntas y bujes.

Reattach the top rail (D1) to the inside of the fixed glass panel (B1) with the fixed glass support (K2) as shown in figure 40.

Use provided 6 mm hex wrench (H2) to hand tighten.

IMPORTANT: Ensure washer and bushing are installed as shown.

Repeat for remaining fixed glass support (K2).

Vuelva a fijar el riel superior (D1) a la parte interna del panel de vidrio fijo (B1) con el soporte de vidrio fijo (K2) como se muestra en la imagen 40.

Utilice la llave Allen de 6 mm proporcionada (H2) para apretarlo a mano.

IMPORTANTE: Asegúrese de instalar la arandela y el casquillo como se indica.

Repita el procedimiento con el otro soporte de vidrio fijo (K2).

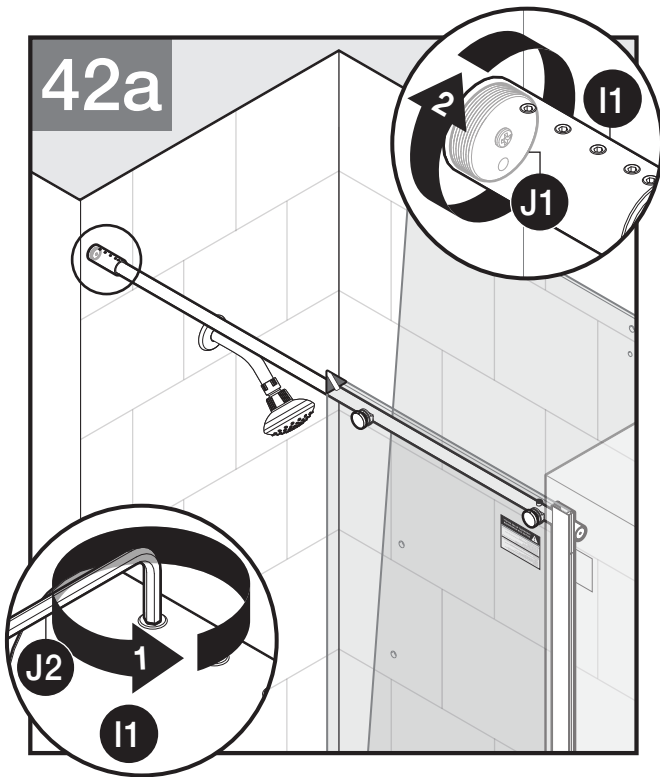


Using the provided 2.5 mm hex wrench (J2), loosen the hex screw(s) on the fixed panel rail mount support (F1).

Place fixed panel wall mount support (F1) over threaded wall attachment (G1) and tighten to secure.

Afloje los tornillos de cabeza hexagonal del soporte de fijación de riel del panel fijo (F1) con la llave de Allen de 2,5 mm (H2).

Coloque el soporte del fijación de pared del panel fijo (F1) encima de la fijación de pared roscada (G1) y apriételo para fijarlo.



For Enclosure Widths of 44"-47" or 56"-59"

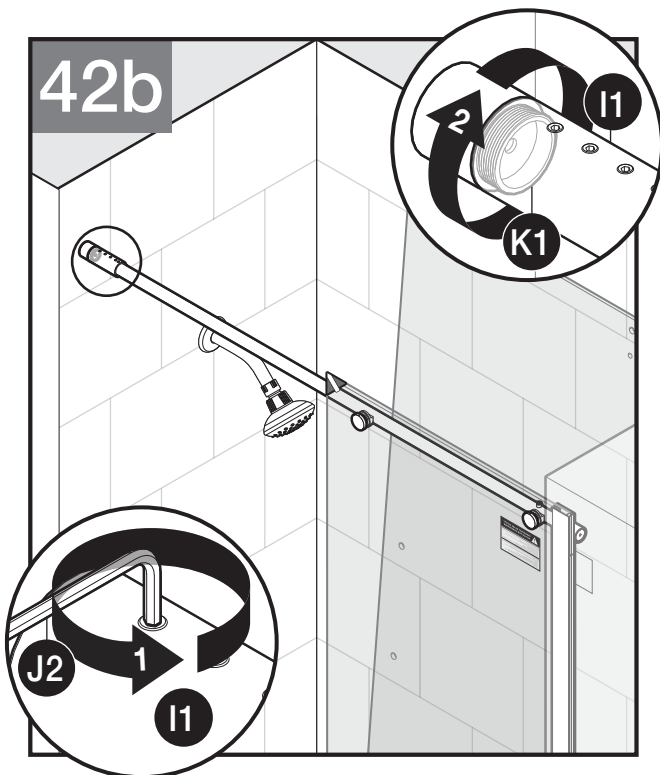
Using the provided 2.5 mm hex wrench (J2), loosen the hex screw(s) on the sliding panel rail mount support (I1).

Place sliding panel wall mount support (I1) over sliding panel threaded wall attachment (J1) and tighten to secure.

Para anchos de cabina de 44"-47" o 56"-59" (111-119 cm o 142-149 cm)

Afloje los tornillos de cabeza hexagonal del soporte de fijación de riel del panel de corredera (I1) con la llave de Allen de 2,5 mm (J2).

Coloque el soporte del fijación de pared del panel de corredera (I1) encima de la fijación de pared roscada (J1) y apriételo para fijarlo.



For Enclosure Widths of 47"-48" or 59"-60"

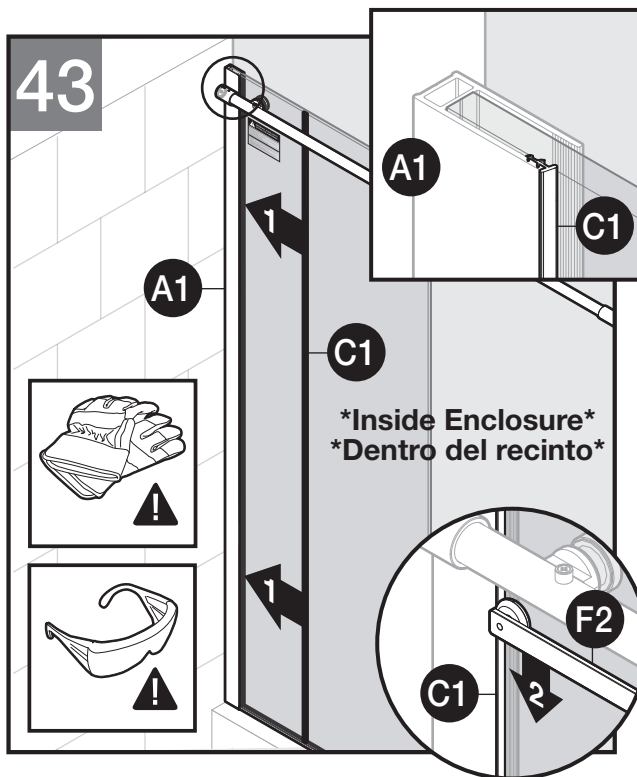
Using the provided 2.5 mm hex wrench (J2), loosen the hex screw(s) on the sliding panel rail mount support (I1).

Place sliding panel wall mount support (I1) over sliding panel rail extension (K1) and tighten to secure.

Para anchos de cabina de 47"-48" o 59"-60" (1,2 m o 1,5 m)

Afloje los tornillos de cabeza hexagonal del soporte de fijación de riel del panel de corredera (I1) con la llave de Allen de 2,5 mm (J2).

Coloque el soporte del fijación de pared del panel de corredera (I1) encima de la extensión de riel de la puerta de corredera (K1) y apriételo para fijarlo.



⚠ CAUTION

Risk of injury or product damage. During installation, tempered glass should not come in contact with metal parts or hard surfaces (tile/concrete flooring) or it may shatter. Gaskets or bushings must always be used between glass and metal.

⚠ PRECAUCIÓN

Riesgo de lesión o daño del producto. Durante la instalación el vidrio templado no debe entrar en contacto con partes metálicas ni superficies duras (como azulejos de cerámica o pisos de hormigón) ya que podría romperse. Entre el vidrio y el metal siempre deben utilizarse juntas y bujes.

From inside of enclosure, install fixed panel gasket (C1) into fixed panel wall jamb (A1) as shown in figure 43.

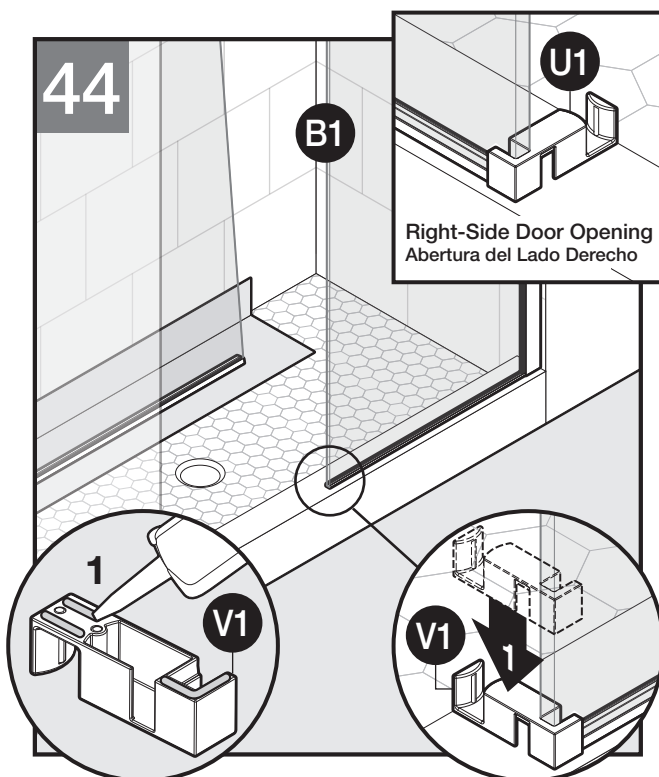
DO NOT use metal tools to assist.

Use gasket roller (F2) to fully seat fixed panel gasket (C1) between glass panel (B1) and fixed panel wall jamb (A1).

Desde el interior de la cabina, instale la junta del panel fijo (C1) en la jamba de pared del panel fijo (A1) como muestra la imagen 43.

NO use herramientas metálicas para ello.

Utilice el rodillo de instalación de juntas (F2) para asentar completamente la junta del panel fijo (C1) entre el panel de vidrio fijo (B1) y la jamba de pared del panel fijo (A1).



Installing the Center Guide

Depending on which side of the enclosure the fixed panel is installed, either center guide (V1-left facing door) or center guide (U1-right facing door) will be used.

Place silicone caulk on bottom of center guide (V1 or U1) and then place in correct position against the fixed panel (B1) as shown in figure 44.

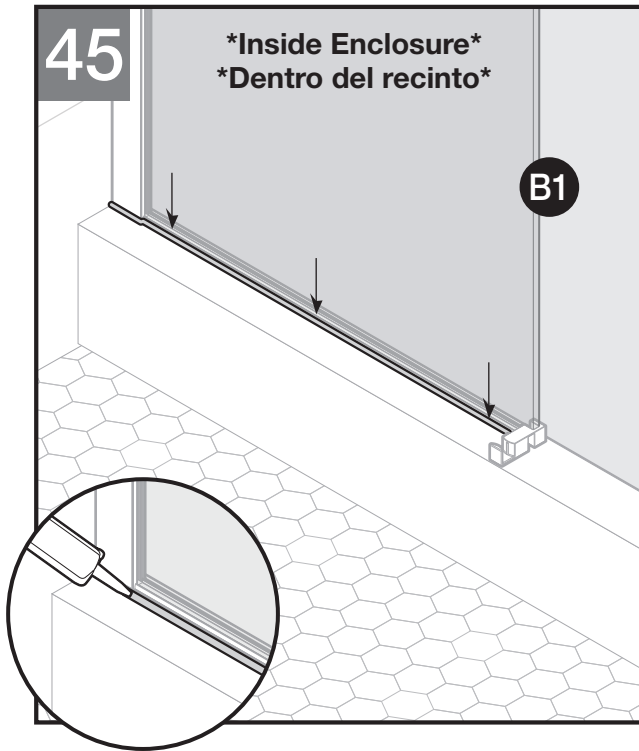
For this left side opening, center guide (V1) will be shown being installed.

Instalación de la guía central

Dependiendo del lado de la cabina en el que se instale el panel fijo, se usará la guía central para puerta de apertura a izquierda (V1) o la guía central para puerta de apertura a derecha (U1).

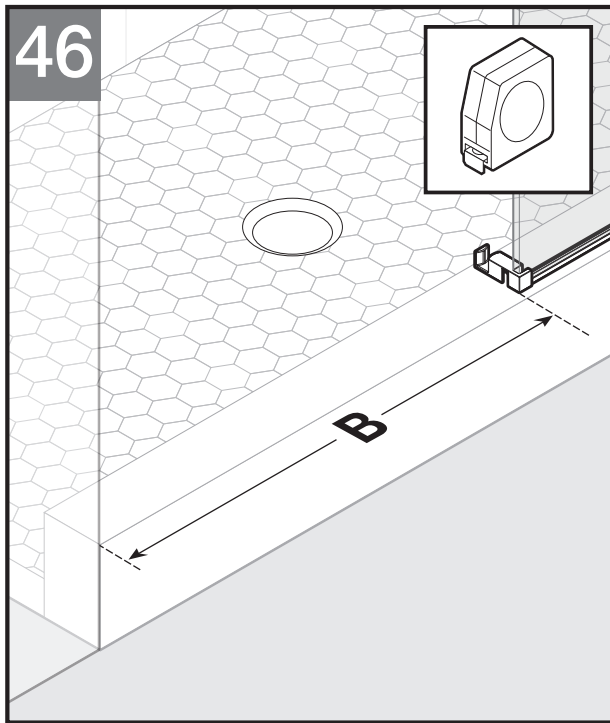
Ponga masilla de silicona en la parte inferior de la guía central (V1 o U1) y, a continuación, en la posición correcta sobre el panel fijo (B1) como muestra la imagen 44.

Para esta abertura del lado izquierdo, se mostrará instalado el centro guía (V1).



Use silicone caulk to seal the inner edge of the fixed panel (B1).

Use masilla de silicona para sellar el borde interno del panel fijo (B1).



Dam Strip Installation

Using a measuring tape, measure distance between the center guide (V1 or U1) and the door side wall.

This will be measurement "B", the length of the bottom track.

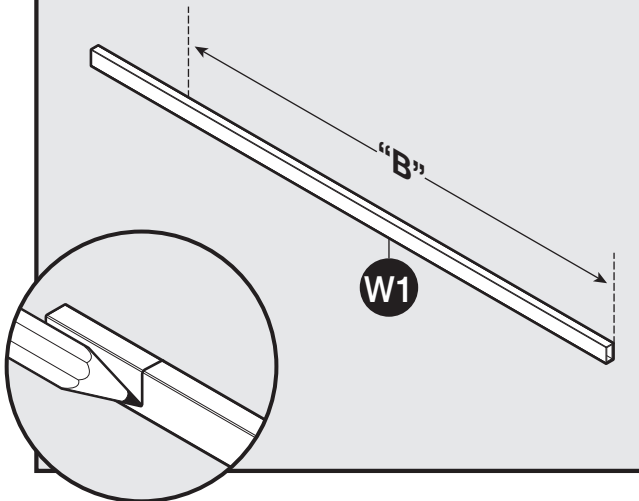
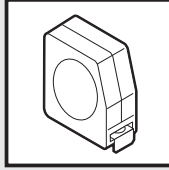
Instalación de la barrera

Mida la distancia entre la guía central (V1 o U1) y la pared lateral de la puerta con una cinta métrica.

Esta será la medición "B", la longitud del carril inferior.

47

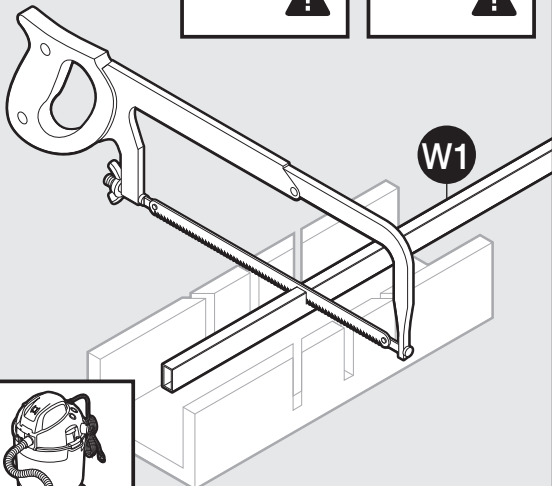
Dam Strip Barrera



Using a pencil or other marking tool (such as masking tape), mark distance “B” (measured from previous step) along bottom dam strip (W1).

Con un lápiz u otra herramienta de marcado (como cinta de enmascarar), marque la distancia “B” (medida en el paso anterior) a lo largo de la barrera inferior (W1).

48



⚠ CAUTION

Wear safety glasses and cut-resistant, non-slip gloves when drilling or cutting to avoid risk of injury.

⚠ PRECAUCIÓN

Para evitar riesgos de lesiones al taladrar o cortar, use gafas de seguridad y guantes antirresbalantes y resistentes al corte.

IMPORTANT: Double check the measurement before cutting.

Using a miter box, cut the bottom dam strip (W1) with a fine-toothed (32 TPI) hack saw.

If needed, use a metal file to smooth rough edges. Clean up metal shavings.

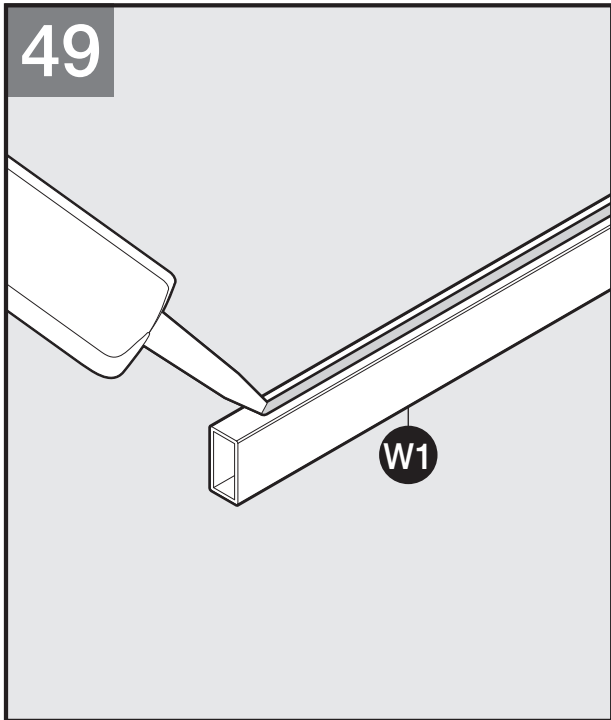
IMPORTANT: DO NOT stand on or use a vice to hold dam strip while cutting.

IMPORTANTE: Vuelva a comprobar la medición antes de cortar.

Usando una caja de ingletes, corte la barrera (W1) con una sierra de dientes finos (32 TPI).

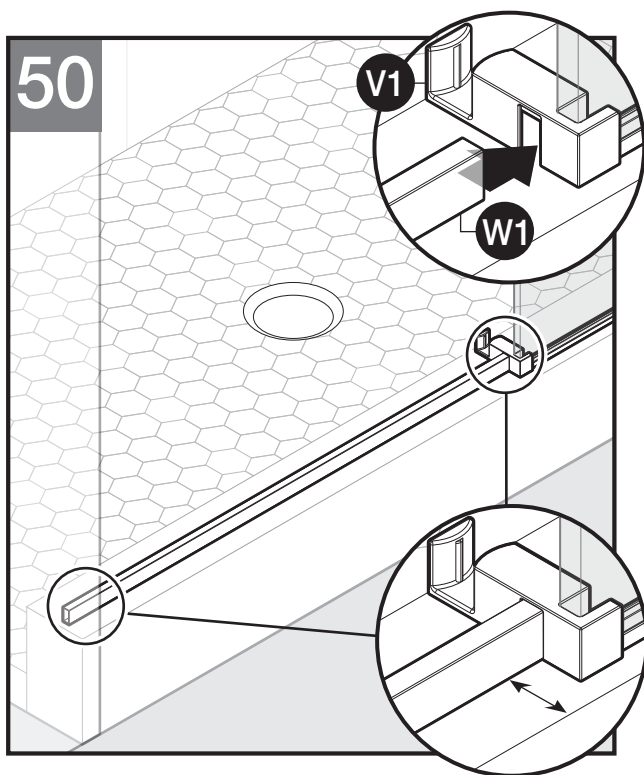
De ser necesario, utilice una lima para metales para limar los bordes rugosos. Retire cualquier viruta metálica.

IMPORTANTE: NO utilice su peso ni un tornillo de banco para sujetar la barrera mientras la corta.



Apply a thick bead of silicone to one of the narrow sides of dam strip (W1) as shown in figure 49.

Aplique un grueso cordón de silicona en uno de los lados estrechos de la barrera (W1) como se muestra en la imagen 49.



Slide the dam strip (W1) into the center guide (V1).

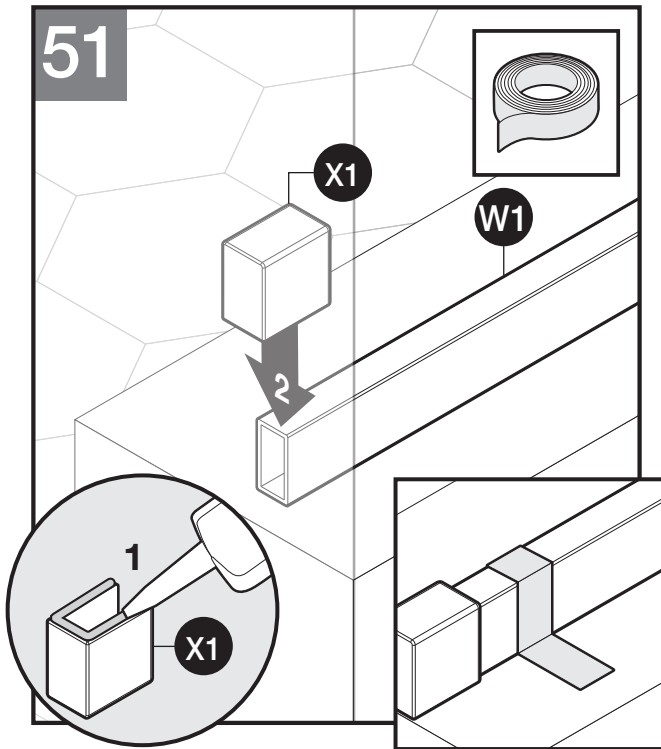
There will be a small gap between the end of the dam strip (W1) and the side wall which will be covered by the dam strip support (X1).

NOTE: Ensure that dam strip is parallel to front of sill.

Deslice la barrera (W1) hacia la guía central (V1).

Habrà un pequeño espacio entre el borde de la barrera (W1) y la pared lateral que será cubierto por el apoyo de la barrera (X1).

NOTA: Asegúrese de que la barrera queda paralela al frente del umbral.



Apply a bead of silicone around the underside edge of the dam strip retainer (X1).

Place dam strip retainer (X1) over outer edge of dam strip (W1) and against the side wall.

Temporarily tape dam strip (W1) into position.

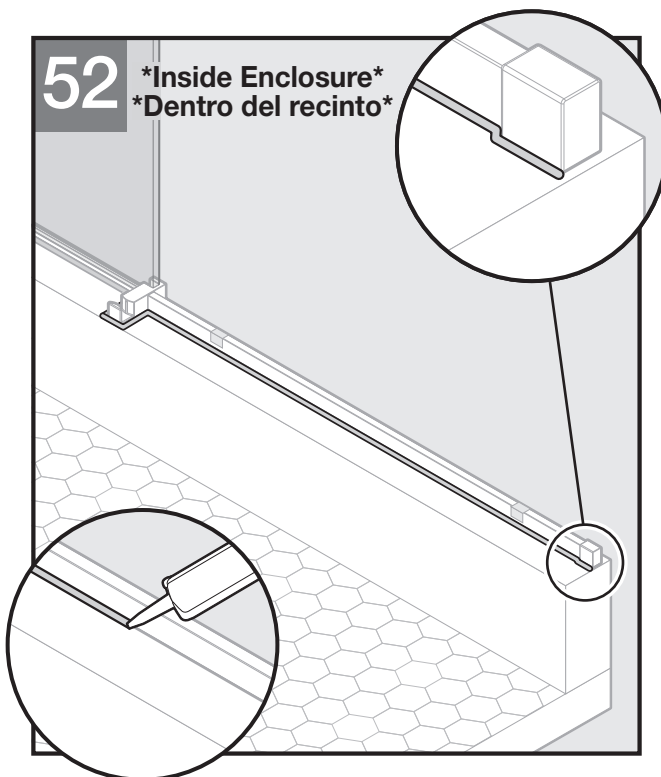
IMPORTANT: Follow manufacturer's recommendations for curing time of silicone.

Aplique un cordón de silicona alrededor del borde inferior del elemento de retención de la barrera (X1).

Coloque el elemento de retención de la barrera (X1) encima del borde externo de la misma (W1) y contra la pared lateral.

Sujete temporalmente con cinta adhesiva la barrera (W1) en esa posición.

IMPORTANTE: Siga las recomendaciones del fabricante sobre el tiempo de secado de la silicona.



52 *Inside Enclosure*
Dentro del recinto

Use silicone caulk to seal the inside of the center guide and the inside of the dam strip (W1) as shown in figure 52.

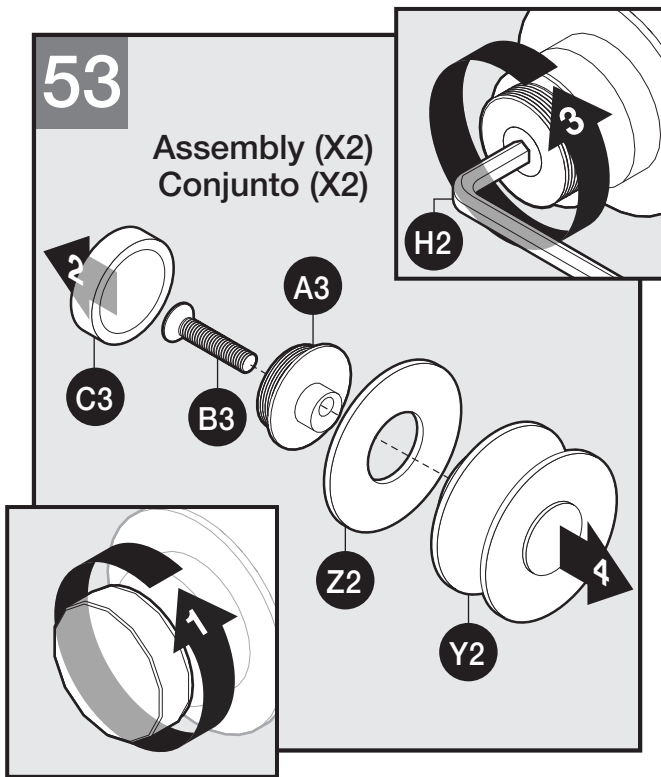
Ensure that the connection point between dam strip (W1) and dam strip support (X1) is fully sealed.

Follow manufacturer's recommendation for curing time on silicone.

Use masilla de silicona para sellar la parte interna de la guía central y de la barrera (W1) como se muestra en la imagen 52.

Asegúrese de que el punto de conexión entre la barrera (W1) y el soporte de la barrera (X1) esté completamente sellado.

Siga las recomendaciones del fabricante para el tiempo de curado de la silicona.



⚠ CAUTION

Risk of injury or product damage. During installation, tempered glass should not come in contact with metal parts or hard surfaces (tile/concrete flooring) or it may shatter. Gaskets or bushings must always be used between glass and metal.

⚠ PRECAUCIÓN

Riesgo de lesión o daño del producto. Durante la instalación el vidrio templado no debe entrar en contacto con partes metálicas ni superficies duras (como azulejos de cerámica o pisos de hormigón) ya que podría romperse. Entre el vidrio y el metal siempre deben utilizarse juntas y bujes.

Installing the Sliding Door Panel

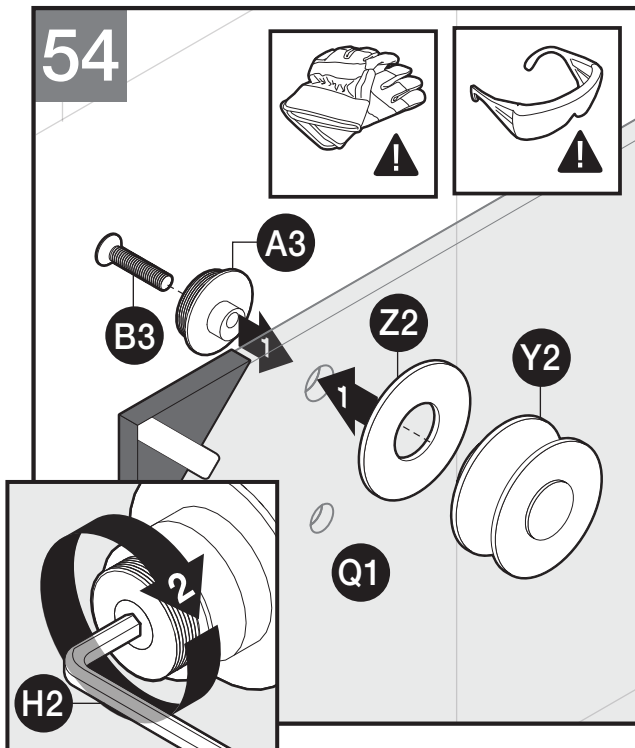
Using provided 6 mm hex wrench (H2), disassemble roller assembly (X2) as shown in figure 53.

Repeat for the remaining roller assembly.

Instalación del panel de puerta corrediza

Con la llave Allen de 6 mm proporcionada (H2), desmonte el conjunto del rodillo (X2) tal como se muestra en la imagen 53.

Repita el paso para el conjunto de rodillo restante.



⚠ CAUTION

To reduce risk of personal injury and glass breakage, screws and fasteners must be hand tightened to fully secure.

⚠ PRECAUCIÓN

Para reducir el riesgo de sufrir lesiones personales o de que se rompa el vidrio, los tornillos y aseguradores se deben apretar a mano para que queden completamente sujetos.

Install roller assembly (X2) to sliding door panel (Q1) as shown in figure 54.

Use provided 6 mm hex wrench (H2) to **hand tighten until secure.**

Repeat for remaining roller assembly.

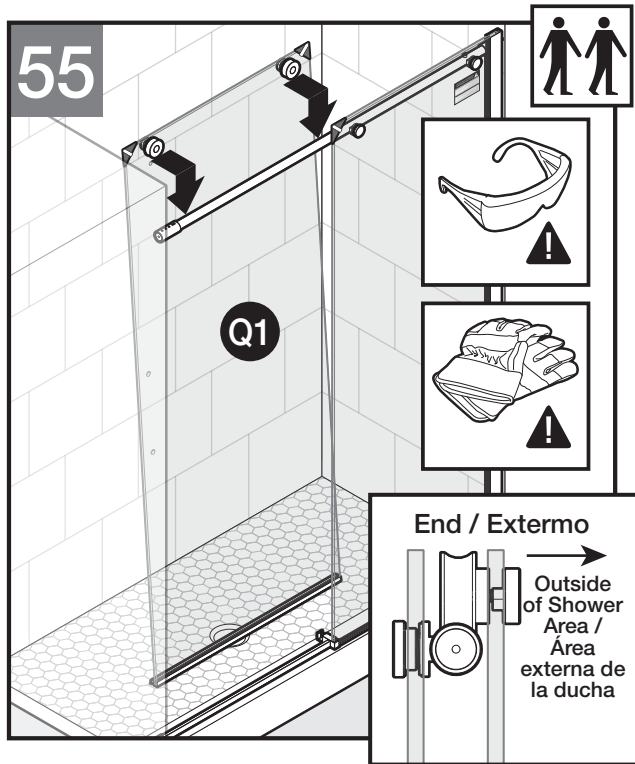
NOTE: Handle holes on the sliding door panel should be away from the fixed glass panel.

Instale el conjunto de rodillo (X2) en el panel de puerta corrediza (Q1) como se muestra en la figura 54.

Utilice la llave Allen de 6 mm proporcionada (H2) para **apretarlo completamente a mano.**

Repita el paso para el conjunto de rodillo restante.

NOTA: Los orificios de asa en el panel de puerta corrediza deben quedar alejados del panel fijo de vidrio.



⚠ CAUTION

Risk of injury or product damage. **DO NOT** operate or test door panels at this time. **ONLY** test door function after ALL components have been installed.

⚠ PRECAUCIÓN

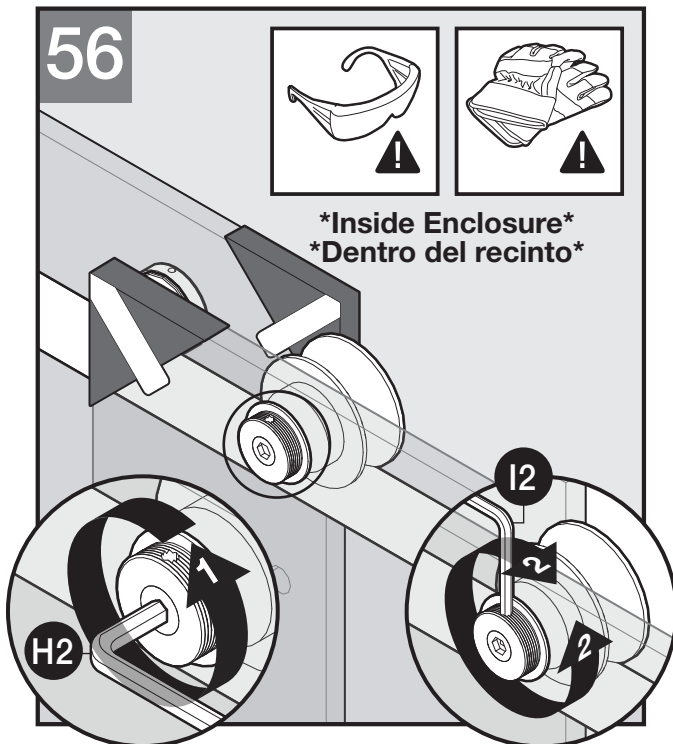
Riesgo de lesión o daño del producto. **NO** opere ni pruebe los paneles en este momento. Pruebe el funcionamiento de la puerta **ÚNICAMENTE** después de instalar **TODOS** los componentes

From inside of enclosure, **carefully**, and **with assistance from another capable person**, hang sliding door panel (Q1) and roller assemblies (X2) onto top rail (D1).

Ensure bottom of door panel (Q1) is properly engaged in channel of center guide (V1).

Desde dentro del recinto, **cuidadosamente**, y **con ayuda de otra persona capaz**, cuelgue el panel de puerta corrediza (Q1) y los conjuntos de rodillo (X2) de carril superior (D1).

Asegúrese de que la parte inferior del panel de la puerta (Q1) se acopla correctamente en el canal de la guía central (V1).



Roller Assembly Adjustment (if necessary for wall alignment)

If needed, the door height at each roller can be individually adjusted from inside the shower enclosure using the provided 6 mm and 4 mm hex wrenches (H2, I2).

Using provided 6 mm hex wrench (H2), carefully loosen roller M6 hex socket screw (B3) but do not remove.

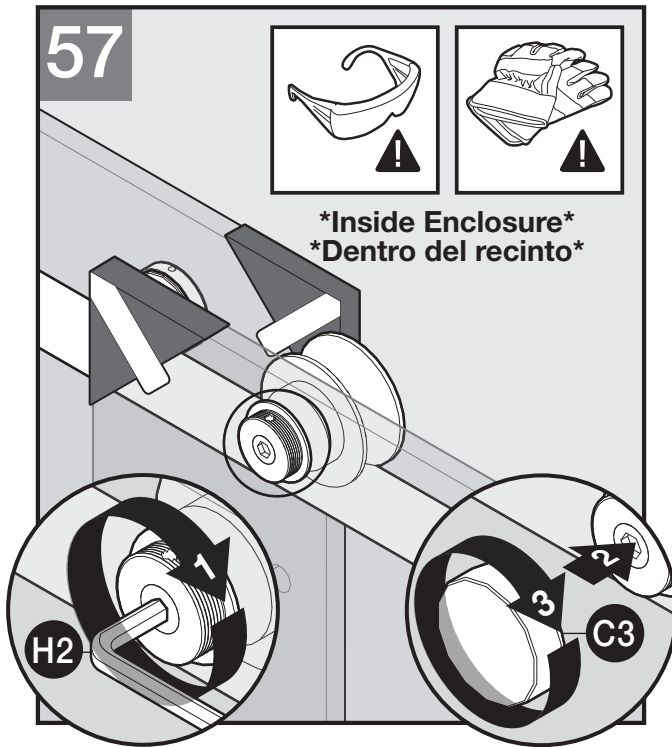
Using provided 4 mm hex wrench (I2), turn eccentric threaded bushing (A3) as shown in figure 56. This will raise or lower the door panel at this location.

Ajuste del conjunto de rodillo (de ser necesario para la alineación con la pared)

Si es necesario, puede ajustar individualmente la altura de la puerta en cada rodillo desde el interior de la cabina de ducha con las llaves Allen de 6 mm y 4 mm proporcionadas (H2, I2).

Con la llave Allen de 6 mm proporcionada (H2), afloje cuidadosamente el tornillo de cabeza hexagonal M6 del rodillo (B3), pero sin quitarlo.

Gire entonces con la llave Allen de 4 mm (I2) el buje excéntrico roscado (A3) como muestra la imagen 56. El panel de la puerta subirá o bajará en este punto.



Roller Assembly Adjustment (continued)

Using provided 6 mm hex wrench (H2), tighten roller hex socket screw (B3) until fully secure.

Install roller cap (C3).

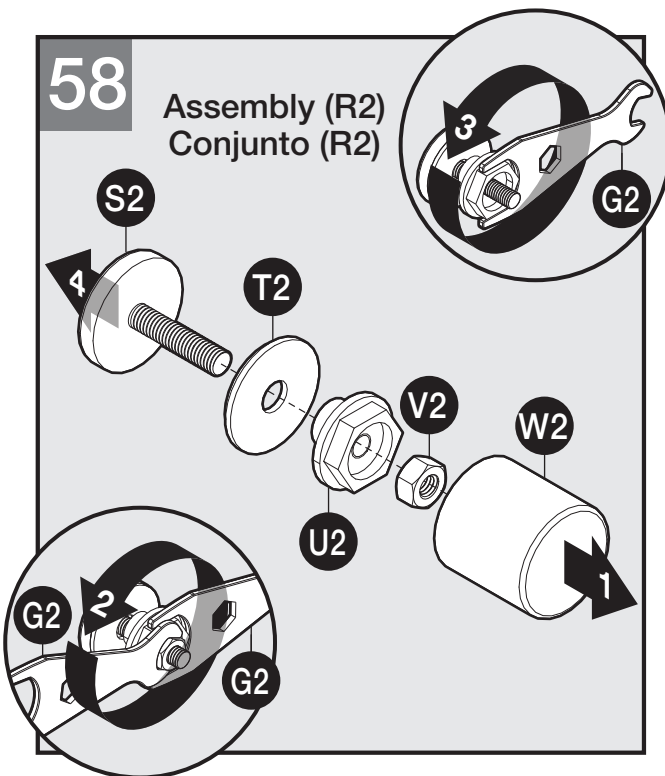
Repeat steps 56-57 for remaining roller assembly as needed.

Ajuste del conjunto de rodillo (continuación)

Con la llave Allen de 6 mm proporcionada (H2), apriete completamente el tornillo de cabeza hexagonal del rodillo (B3).

Instale la tapa del rodillo (C3).

Repita los pasos 56-57 con el otro rodillo si es necesario.

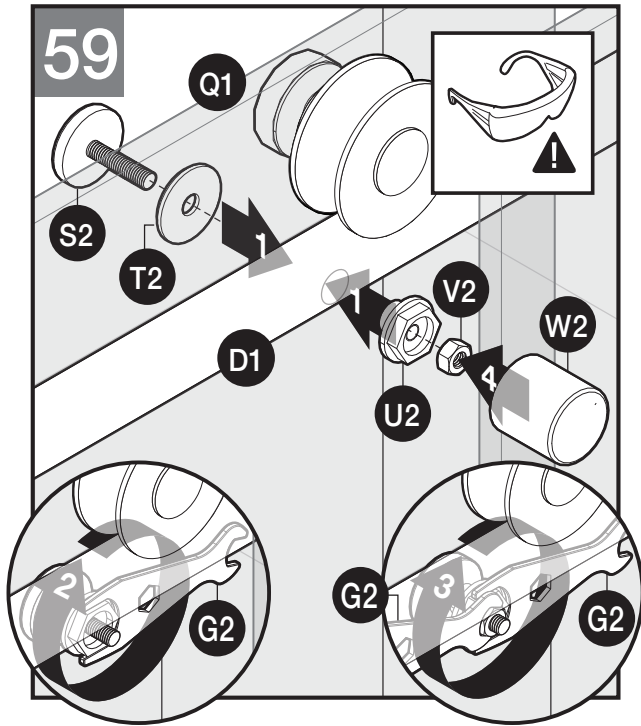


Anti-Jump Installation

Using the provided adjustment wrenches (G2), disassemble anti-jump assembly (R2) as shown in figure 58.

Instalación del estabilizador

Utilice las llaves de ajuste proporcionadas (G2) para desmontar el conjunto antisalto (R2) como muestra la imagen 58.



Install the anti-jump assembly (R2) into the remaining holes in the sliding door panel (Q1) below the top rail (D1) as shown in figure 59.

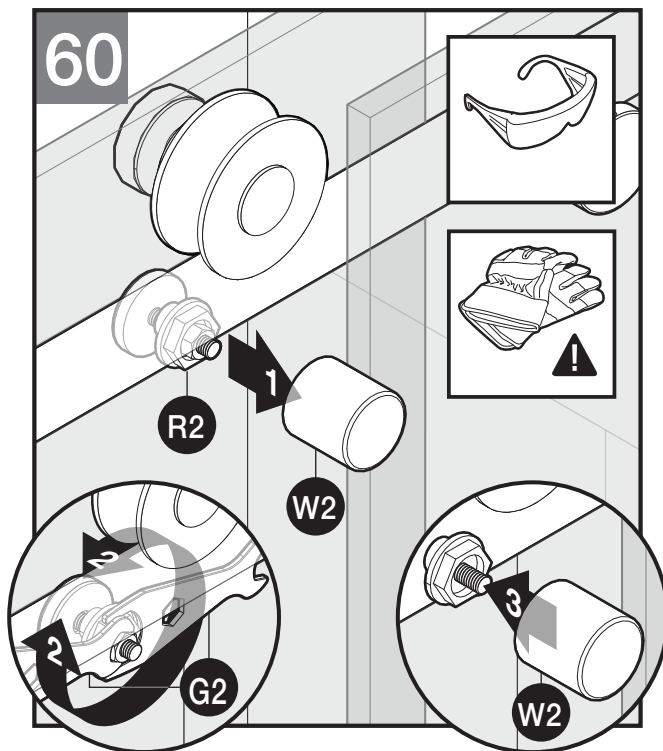
Use provided adjustment wrenches (G2) to **hand tighten until secure.**

Repeat for remaining anti-jump assembly (R2).

Instale el conjunto antisalto (R2) en los agujeros libres del panel de la puerta de corredera (Q1) debajo del riel superior (D1) tal como se muestra en la imagen 59.

Utilice las llaves de ajuste proporcionadas (G2) para **apretarlo completamente a mano.**

Repita el paso para el ensamble estabilizador (R2) restante.



Anti-Jump Adjustment (if necessary to align with top rail)

Remove anti-jump threaded cover (W2) on front of anti-jump assembly (R2).

Using adjustable wrenches provided (G2), turn eccentric adjustment wheel to adjust height of anti-jump assembly (R2) within 1/16" of top rail.

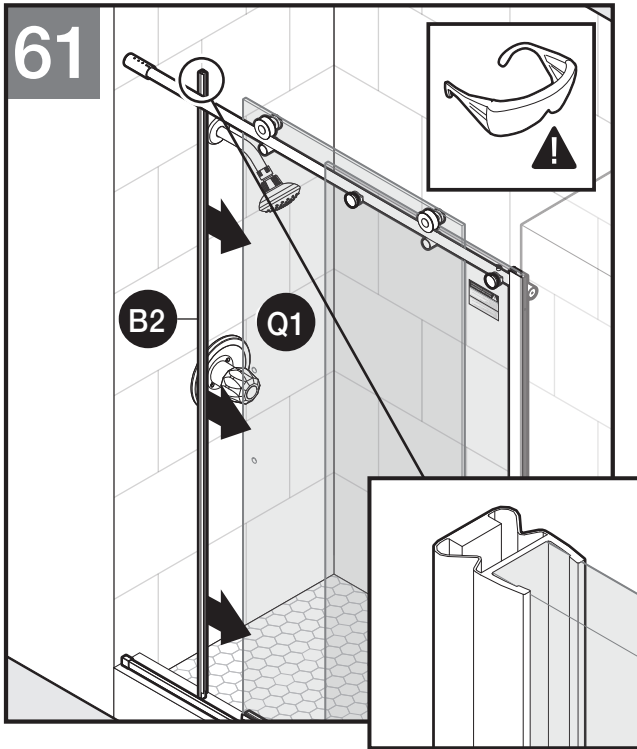
Reinstall threaded cover (W2).

Ajuste del estabilizador (de ser necesario alinearlo con el carril superior)

Quite la tapa roscada antisalto (W2) de la parte delantera del conjunto antisalto (R2).

Con las llaves de ajuste proporcionadas (G2), gire la rueda excéntrica para ajustar la altura del conjunto antisalto (R2) a 1/16" (1,5 mm) del riel superior.

Vuelva a colocar la tapa roscada (W2).



⚠ CAUTION

Risk of injury or product damage. During installation, tempered glass should not come in contact with metal parts or hard surfaces (tile/concrete flooring) or it may shatter. Gaskets or bushings must always be used between glass and metal.

⚠ PRECAUCIÓN

Riesgo de lesión o daño del producto. Durante la instalación el vidrio templado no debe entrar en contacto con partes metálicas ni superficies duras (como azulejos de cerámica o pisos de hormigón) ya que podría romperse. Entre el vidrio y el metal siempre deben utilizarse juntas y bujes.

Strike Wall Jamb Installation

Open sliding glass panel (Q1).

Attach sliding panel magnetic seal (B2) to edge of sliding glass panel (Q1).

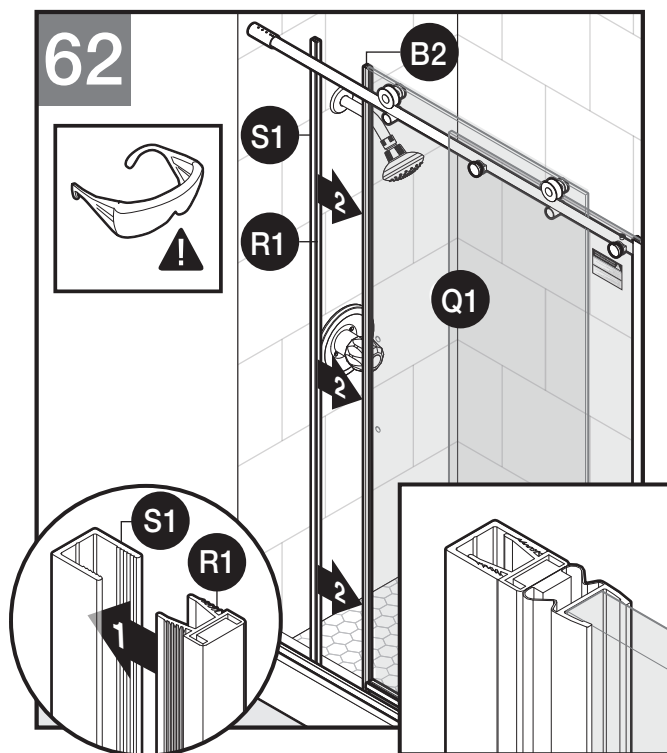
Top of sliding panel magnetic seal (B2) should align with top of sliding glass panel (Q1).

Instalación de la jamba de pared de cierre

Abra el panel de vidrio de corredera (Q1).

Instale la junta magnética del panel de corredera (B2) en el borde del panel de vidrio de corredera (Q1).

La parte superior de la junta magnética del panel de corredera (B2) debe coincidir con la parte superior del panel de vidrio de corredera (Q1).



Assemble strike wall jamb (S1) to magnetic strike seal (R1).

Carefully connect magnets on assembled magnetic strike seal (R1) and strike wall jamb (S1) to sliding panel magnetic seal (B2) installed on sliding glass panel (Q1).

Acople la jamba de pared de cierre (S1) a la junta de cierre magnético (R1).

Una cuidadosamente los imanes de la junta de cierre magnético (R1) y la jamba de pared de cierre (S1) con la junta magnética del panel de corredera (B2) instalada en el panel de vidrio de corredera (Q1).



⚠ CAUTION

Risk of injury or product damage. DO NOT operate or test door panels at this time. **ONLY** test door function after ALL components have been installed.

⚠ PRECAUCIÓN

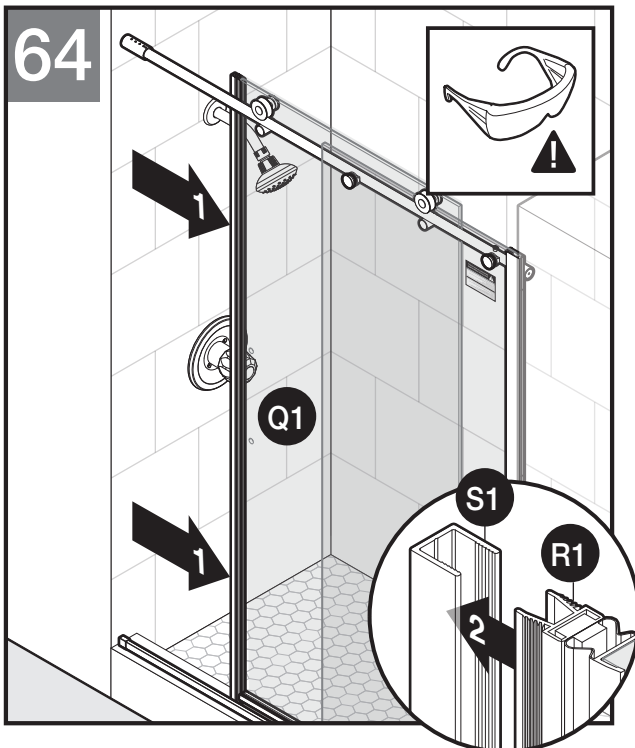
Riesgo de lesión o daño del producto. NO opere ni pruebe los paneles en este momento. Pruebe el funcionamiento de la puerta **ÚNICAMENTE** después de instalar **TODOS** los componentes

Carefully close sliding glass panel (Q1).

Next, using a pencil, mark the location of the inner edge of the strike wall jamb (S1).

Cierre cuidadosamente el panel de vidrio de corredera (Q1).

A continuación, marque la ubicación del borde interno de la jamba de pared de cierre (S1) con un lápiz.



⚠ CAUTION

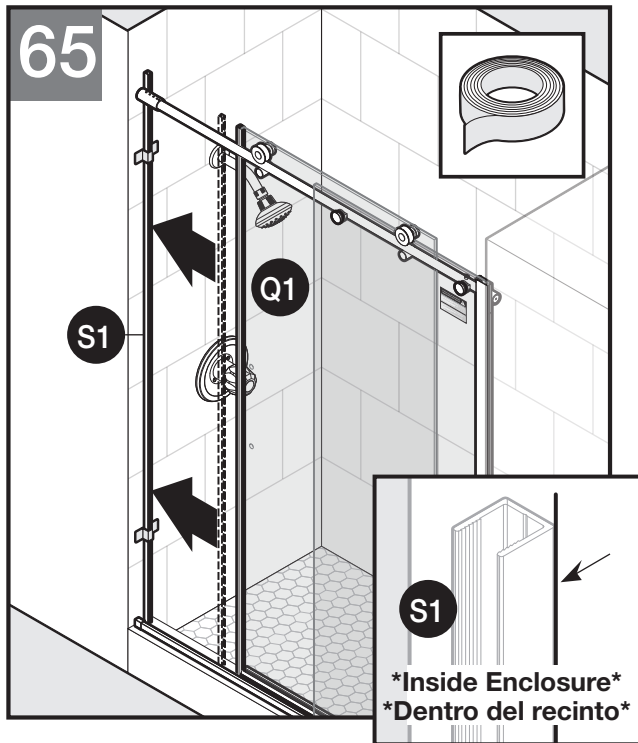
Risk of injury or product damage. DO NOT operate or test door panels at this time. **ONLY** test door function after ALL components have been installed.

⚠ PRECAUCIÓN

Riesgo de lesión o daño del producto. NO opere ni pruebe los paneles en este momento. Pruebe el funcionamiento de la puerta **ÚNICAMENTE** después de instalar **TODOS** los componentes

Open sliding glass panel (Q1) and remove magnetic strike seal (R1) from strike wall jamb (S1).

Abra el panel de vidrio de corredera (Q1) y extraiga la junta de cierre magnético (R1) de la jamba de pared de cierre (S1).



⚠ CAUTION

Risk of injury or product damage. **DO NOT** operate or test door panels at this time. **ONLY** test door function after ALL components have been installed.

⚠ PRECAUCIÓN

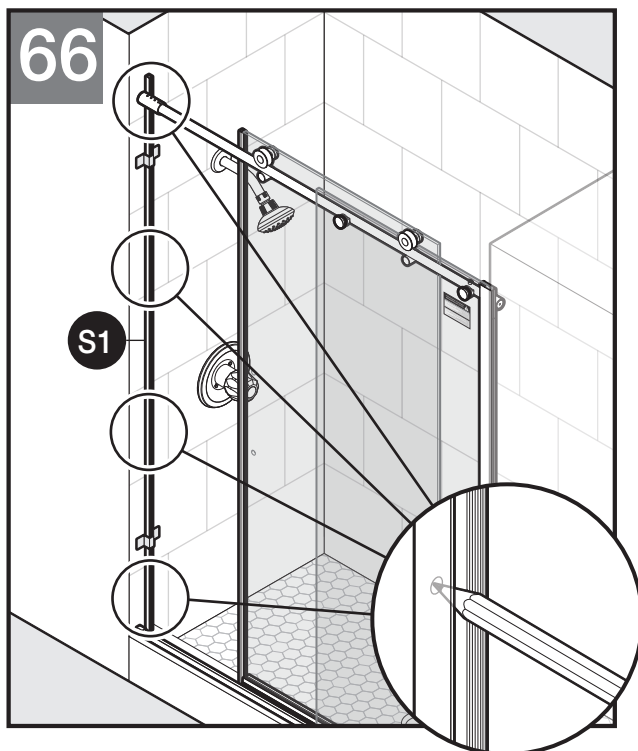
Riesgo de lesión o daño del producto. **NO** opere ni pruebe los paneles en este momento. Pruebe el funcionamiento de la puerta **ÚNICAMENTE** después de instalar **TODOS** los componentes

Align the inner face of strike wall jamb (S1) with the mark made in previous step.

Tape strike wall jamb (S1) in place.

Alinee la cara interna de la jamba de pared de cierre (S1) con la marca realizada en el paso anterior.

Sujete la jamba de pared de cierre (S1) en esa posición con cinta adhesiva.

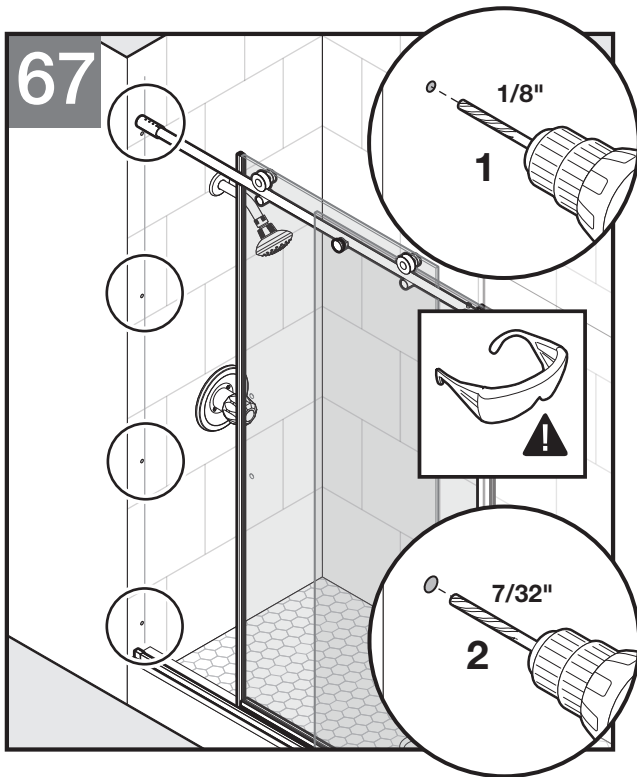


Using a pencil, mark location of all four screw holes for strike wall jamb (S1).

If a pencil cannot reach through the strike wall jamb to mark the wall, a 1/8" pilot hole can be drilled at each hole location while the strike wall jamb (S1) is still taped in place.

Marque con un lápiz la ubicación de los cuatro agujeros de tornillo de la jamba de pared de cierre (S1).

Si no puede llegar con el lápiz a través de la jamba de pared de cierre para marcar la pared, puede taladrar un agujero piloto de 1/8" (3,17 mm) en cada orificio con la jamba de pared de cierre (S1) sujeta con cinta adhesiva.

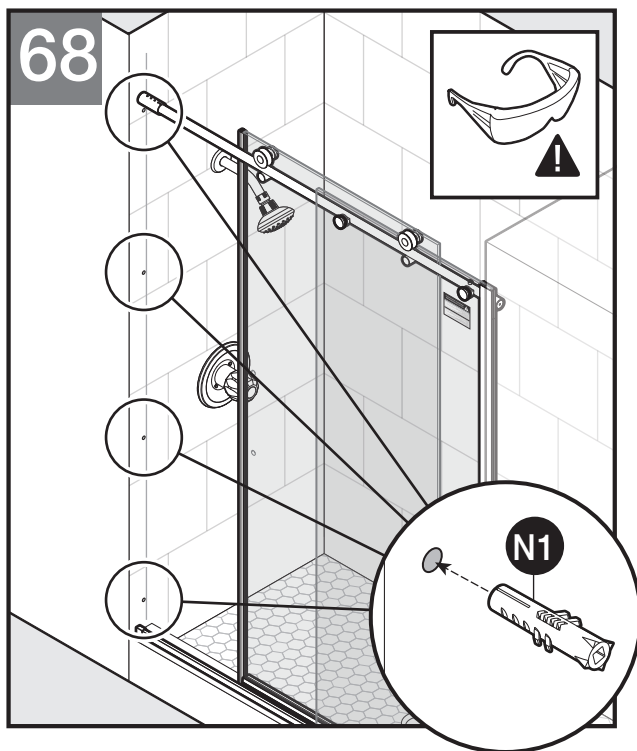


Remove strike wall jamb (S1) and drill a 1/8" pilot hole at each location marked, if not already done in previous step.

Next, redrill a 7/32" hole at each location to accept the anchor (N1).

Retire la jamba de pared de cierre (S1) y taladre un agujero piloto de 1/8" (3,17 mm) en cada ubicación marcada, si no lo ha hecho ya en el paso anterior.

Después, vuelva a perforar un orificio de 7/32" en cada ubicación para que acepte el anclaje (N1).

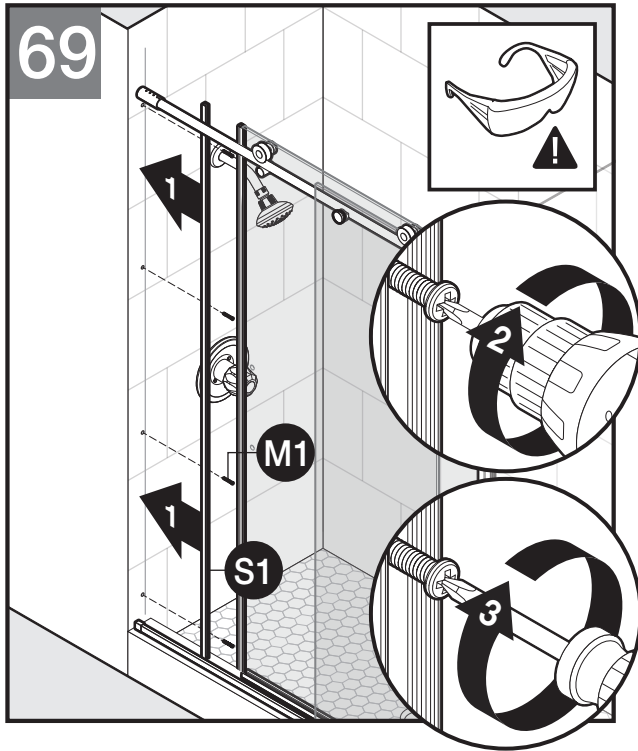


Insert anchors (N1) in each hole location. The anchors should fit securely into the holes.

NOTE: Wall anchors (N1) **MUST** be used.

Inserte los anclajes de soporte (N1) en cada ubicación de orificio. Los anclajes deben encajar firmemente dentro de los orificios.

NOTA: **DEBE** utilizar los anclajes (N1) de pared.

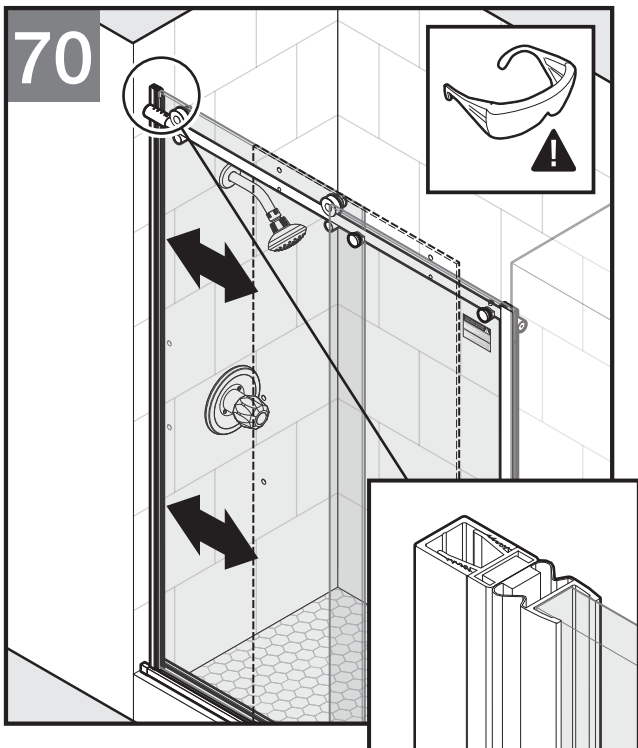


Reposition strike wall jamb (S1). Use drill to start the ST 4 x 40 screws (M1) into the anchors.

Next, use a screwdriver to **hand tighten until secure.**

Vuelva a colocar la jamba de pared de cierre (S1). Utilice la broca para abrir camino a los tornillos ST 4 x 40 (M1) en los anclajes.

Luego, utilice un destornillador para **apretarlos a mano y asegurarlos completamente.**

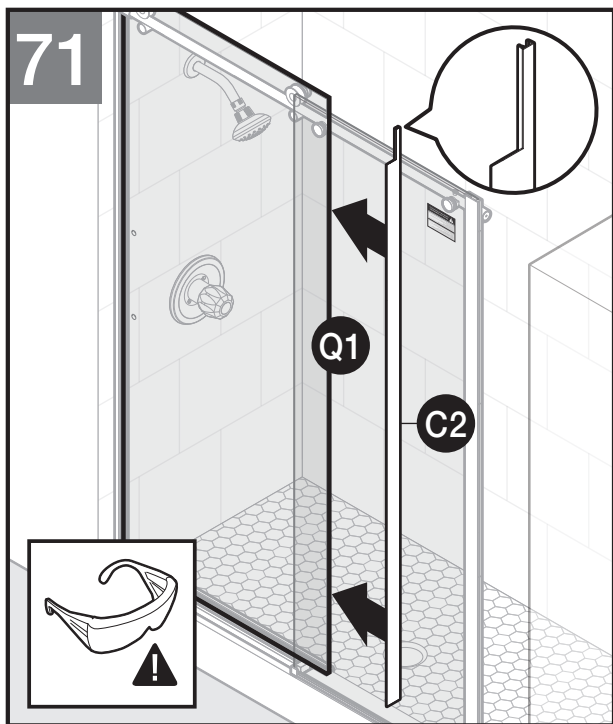


Test the closure of the door to check that the seals are evenly aligned with no gaps. If needed, the sliding door panel (Q1) can be adjusted using offsets in the roller (X2), see figures 56-57.

If gaps still persist, see troubleshooting section at end of instruction booklet.

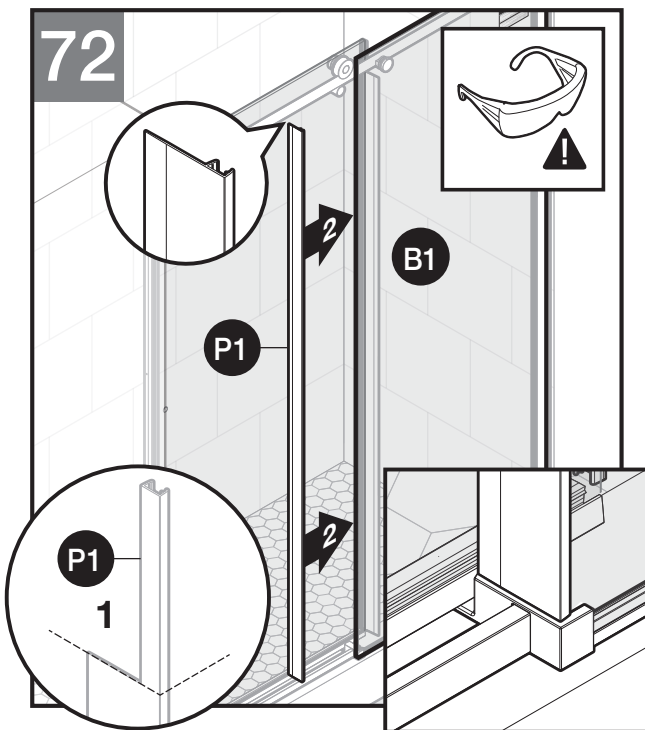
Pruebe el cierre de la puerta para comprobar que las juntas coinciden de forma uniforme y no quedan huecos. Si es necesario, puede ajustar el panel de puerta de corredera (Q1) con piezas excéntricas en el rodillo (X2) (vea las imágenes 56-57).

Si persisten las lagunas, consulte la sección de solución de problemas al final del folleto de instrucciones.



From inside the shower, install sliding panel blade seal (C2) to the inside edge of the sliding door panel (Q1).

Desde el interior de la ducha, instale el burlete del panel de corredera (C2) en el borde interno del panel de puerta de corredera (Q1).



Using tin snips, trim off the rigid edge at the top of the fixed blade seal (P1).

Install fixed blade seal (P1) to the inside edge of the fixed panel (B1) as shown in figure 72.

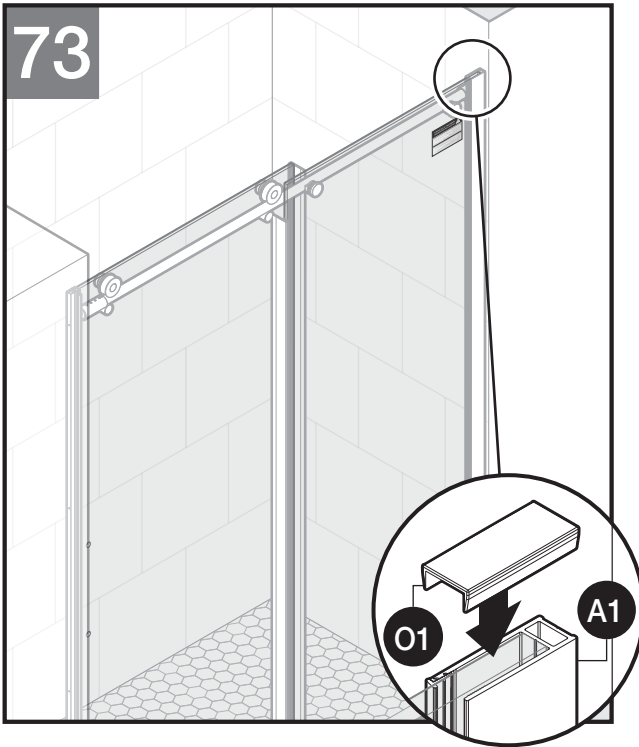
For best water retention, ensure that the bottom edge of blade seal (P1) is in contact with the top of center guide (U1/V1).

Utilice unas tijeras para chapa fina para recortar el borde rígido de la parte superior del burlete fijo (P1).

Instale el burlete fijo (P1) en el borde interno del panel de puerta de corredera (B1) como muestra la imagen 72.

Para optimizar la retención del agua, asegúrese de que el borde inferior del burlete (P1) está en contacto con la parte superior de la guía central (U1/V1).

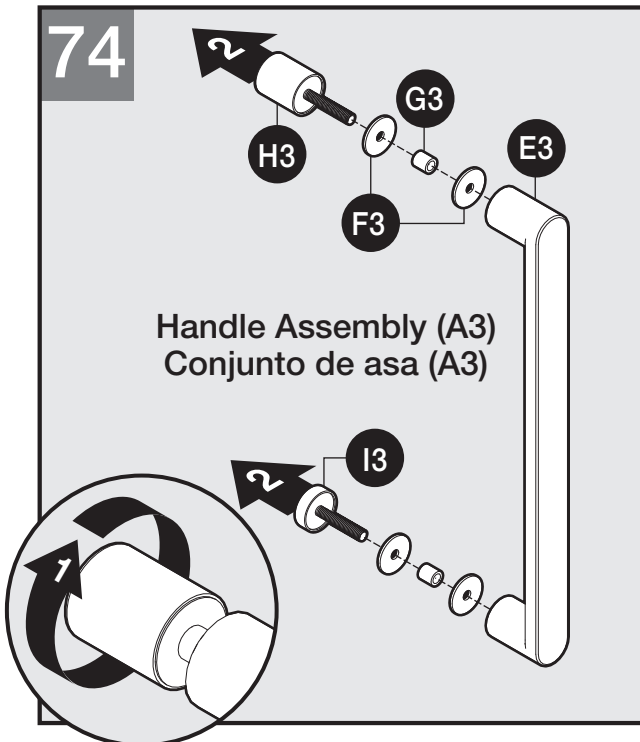
73



Install the wall jamb trim (O1) to the top of the fixed panel wall jamb (A1).

Coloque el embellecedor de la jamba de pared (O1) en la parte superior de la jamba de pared de panel fijo (A1).

74



⚠ CAUTION

Risk of injury or product damage. During installation, tempered glass should not come in contact with metal parts or hard surfaces (tile/concrete flooring) or it may shatter. Gaskets or bushings must always be used between glass and metal.

⚠ PRECAUCIÓN

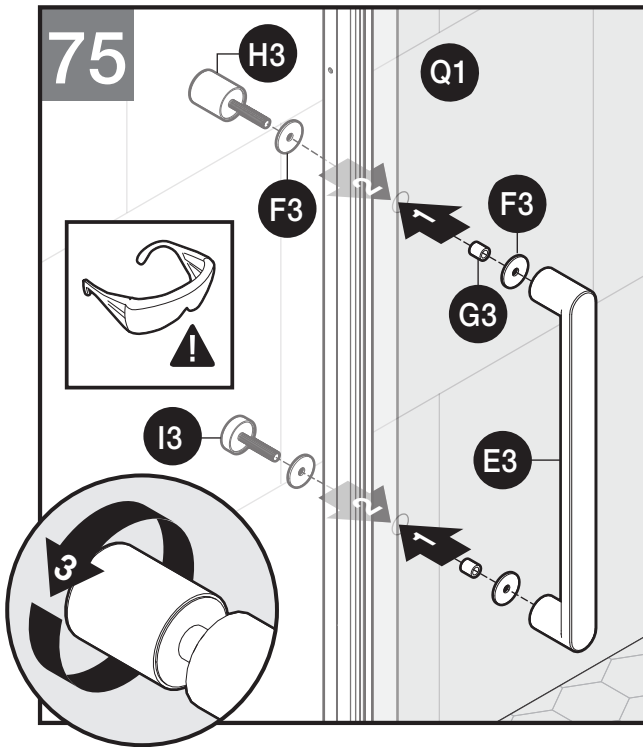
Riesgo de lesión o daño del producto. Durante la instalación el vidrio templado no debe entrar en contacto con partes metálicas ni superficies duras (como azulejos de cerámica o pisos de hormigón) ya que podría romperse. Entre el vidrio y el metal siempre deben utilizarse juntas y bujes.

Attaching Door Handle

Disassemble handle pull (E3), handle bushings (G3), and handle washers (F3) by removing threaded knob (H3) and threaded cap (I3).

Fijando el mango de la puerta

Desmonte el tirador (E3), los casquillos (G3) y las arandelas (F3) de la manija quitando el botón roscado (H3) y la tapa roscada (I3).



Install handle bushings (G3), two handle washers (F3), and handle pull (E3), on outer side of sliding door panel (Q1). Install two handle washers (F3), threaded knob (H3) and threaded cap (I3) on inside of sliding glass panel (Q1).

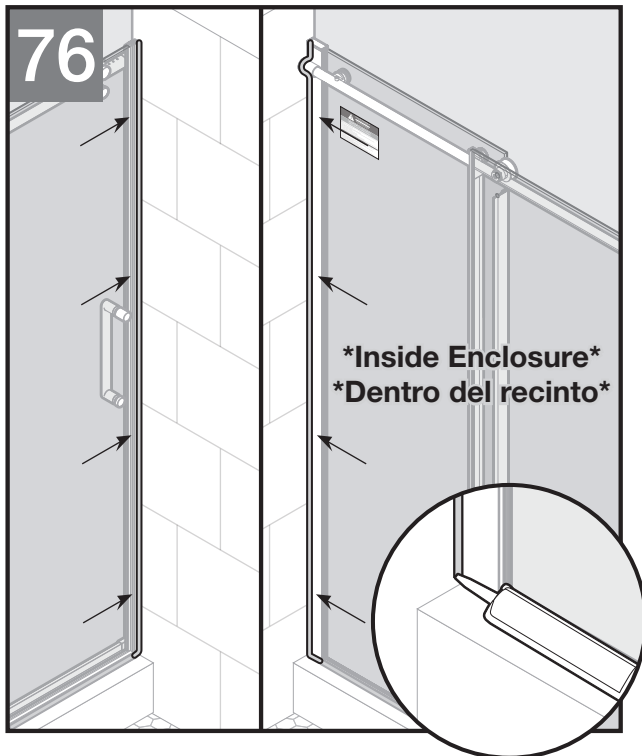
Turn threaded knob (H3) and threaded cap (I3) to secure.

IMPORTANT: Ensure handle washers (F3) are placed on each side of glass.

Instale los casquillos (G3), dos arandelas (F3) y el tirador (E3) de la manija en el lado externo del panel de puerta de corredera (Q1). Instale dos arandelas (F3), el botón roscado (H3) y la tapa roscada (I3) en el lado interno del panel de vidrio de corredera (Q1).

Gire el botón roscado (H3) y la tapa roscada (I3) para fijarlo.

IMPORTANTE: Asegúrese de que las arandelas del mango (F3) estén colocadas a cada lado del vidrio.

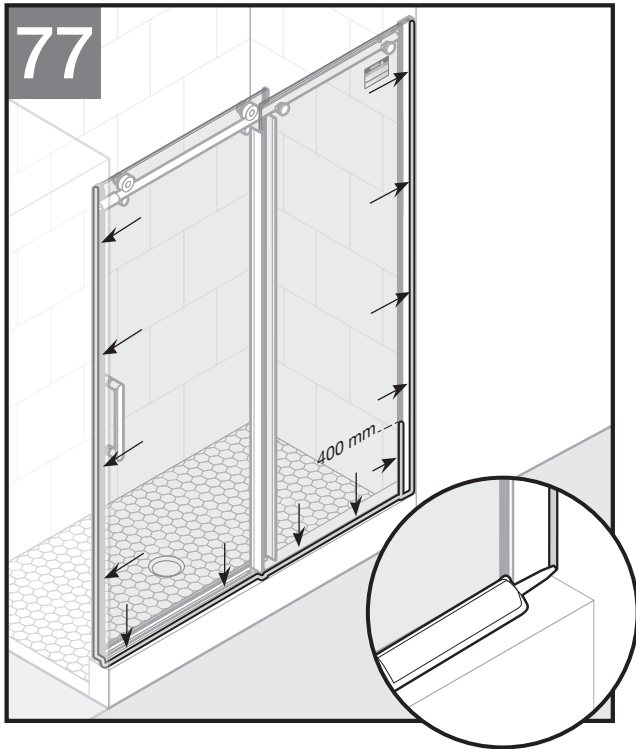


Use silicone caulk to seal the inside of fixed panel wall jamb (A1) and strike wall jamb (S1).

IMPORTANT: Follow manufacturer's recommendation for curing time on silicone.

Utilice masilla de silicona para sellar la parte interna de la jamba de pared de panel fijo (A1) y la jamba de pared de cierre (S1).

IMPORTANTE: Siga las recomendaciones del fabricante para el tiempo de curado de la silicona.



Remove tape from dam strip (W1) and dam strip retainer (X1).

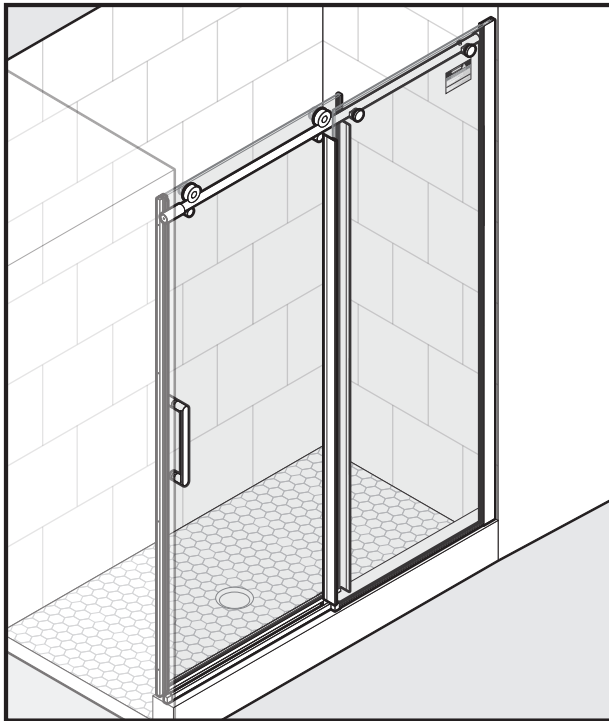
Use silicone caulk to seal the outside of fixed panel wall jamb (A1), strike wall jamb (S1), outside bottom of the fixed glass panel (B1), center divider (U1 or V1) and dam strip (W1).

Also add silicone caulk between fixed panel wall jamb (A1) and fixed glass panel (B1) connection 400mm in height.

Despegue la cinta adhesiva de la barrera (W1) y de su elemento de retención.

Utilice masilla de silicona para sellar la parte externa de la jamba de pared de panel fijo (A1), la jamba de pared de cierre (S1), la parte exterior inferior del panel de vidrio fijo (B1), el divisor central (U1 o V1) y la barrera (W1).

Añada también masilla de silicona entre la conexión entre la jamba de pared de panel fijo (A1) y el panel de vidrio fijo (B1) a 400 mm de altura



Complete.

Completa.

TROUBLESHOOTING

⚠ CAUTION: Do Not force the door panel to move as doing so may result in breakage and risk of injury. If the following steps do not resolve the associated symptoms or for any questions, call Delta Shower Doors Customer Care Team at 1-800-964-4850.

Symptom: Operation	Recommended Action
1. Sliding door panel is difficult to move.	<ul style="list-style-type: none"> a. Ensure that magnetic seal on door panel does not contact bottom sill. b. Check to ensure anti-jump assemblies are not contacting the top track. If contact is found, see steps 56-57 to adjust. c. Check to ensure that water diverter seal is not contacting base of center guide. If contact is found, press water diverter seal firmly up against bottom of glass panel.
2. Sliding door panel is not stopped by limit stop.	<ul style="list-style-type: none"> a. Ensure that limit stop is fully secure to top track. If limit stop appears loose, remove cover cap and hand tighten screw until fully secure. Do not operate door assembly if limit stop is not fully functional. If needed, call Delta Shower Doors Customer Care Team at 1-800-964-4850.
3. Excess noise or vibration.	<p>Caution: If glass panel(s) need to be removed at any time, wear appropriate safety glasses and non-slip gloves. Ensure glass panels do not make contact with any hard surfaces.</p> <ul style="list-style-type: none"> a. Carefully check all fasteners and assemblies on fixed panel and top track. b. Ensure all screws, set screws and nuts are properly installed and hand tightened until fully secure. Ensure all bushings and washers are properly installed. <p>For replacement components, call Delta Shower Doors Customer Care Team at 1-800-964-4850.</p>
Symptom: Finish	Recommended Action
1. Track or Seal Component Discoloration	Carefully review and follow Care and Cleaning Instructions.
Symptom: Alignment	Recommended Action
1. Magnetic Seals not fully aligned - gaps are present between the magnetic seals.	<ul style="list-style-type: none"> a. Adjust height of rollers (see steps 56-57) independently to close gaps at top or bottom of seals. b. With sliding door closed, use a thin plastic shim to push the magnetic seal of the door towards the magnetic seal of the wall jamb. Repeat where any gaps remain for both inside and outside the shower.
2. Magnetic seals not fully aligned - magnetic seals are offset vertically	<ul style="list-style-type: none"> a. If glass and wall jamb appear aligned but seals appear to resist, remove one seal, flip vertically and re-apply. b. If glass and wall jamb do not appear to be vertically aligned, wall jamb may need to be re-installed.
Symptom: Water Leaks	Recommended Action
1. Water leaks under dam strip or fixed panel	<ul style="list-style-type: none"> a. Ensure dam strip and fixed panel are properly seated against sill. b. Evenly re-apply silicone sealant to outside of shower environment along all bottom surfaces. Be sure to seal edges of center guide and dam strip supports as well.
2. Water Leaks between glass panels	<p>For optimal water retention, it is recommended that shower assembly is installed such that the door panel closes on the same side as the shower head. If this is not possible, consider the following:</p> <ul style="list-style-type: none"> a. Ensure blade seals are installed in correct locations and orientation (see steps 71-72). b. Ensure bottom of fixed panel blade seal is positioned to contact the center guide.
3. Water Leaks under the door panel	<ul style="list-style-type: none"> a. Ensure water diverter is installed on sliding door panel with diverter fin oriented towards the shower environment.
4. Water leaks between magnetic seals.	<ul style="list-style-type: none"> a. Ensure positive contact exists along entire length of both magnetic seals. For adjustment of seals, see step 72 and recommended actions from first symptom of system alignment above.

SOLUCIÓN DE PROBLEMAS

⚠ ATENCIÓN: No fuerce el panel de puerta para moverlo ya que podría romperse y ocasionar lesiones. Si los siguientes pasos no resuelven los síntomas asociados o si tiene alguna pregunta, llame al equipo de atención al cliente de Delta Shower Doors al 1-800-964-4850.

Síntoma: Funcionamiento (abrir/cerrar)	Acción recomendada
1. El panel de puerta corrediza se mueve con dificultad.	<p>a. Asegúrese de que la junta magnética en el panel de la puerta no hace contacto con el umbral inferior.</p> <p>b. Asegúrese de que los ensambles estabilizadores no hacen contacto con el carril superior. Si hay contacto, consulte los pasos 56-57 para el ajuste.</p> <p>c. Asegúrese de que la junta del desviador de agua no hace contacto con la base de la guía central. Si hay contacto, presione firmemente la junta del desviador de agua contra la parte inferior del panel de vidrio.</p>
2. El tope no detiene el panel de puerta corrediza.	<p>a. Asegúrese de que el tope está firmemente ajustado al carril superior. Si el tope está suelto, retire la cubierta y ajuste a mano el tornillo hasta que quede completamente firme. No mueva el ensamble de la puerta si el tope no funciona correctamente. De ser necesario, llame al equipo de atención al cliente de Delta Shower Doors al 1-800-964-4850.</p>
3. Exceso de ruido o vibración.	<p>Precaución: Si el panel o paneles de vidrio deben retirarse en algún momento, póngase gafas de seguridad y guantes antirresbalantes adecuados. Asegúrese de que los paneles de vidrio no hagan contacto con ninguna superficie dura.</p> <p>a. Revise minuciosamente todos los sujetadores y ensambles en el panel fijo y carril superior.</p> <p>b. Asegúrese de que todos los tornillos, tornillos prisioneros y tuercas se instalan correctamente y se aprietan a mano hasta que queden firmemente ajustados. Asegúrese de que se instalan correctamente todos los bujes y arandelas. Para obtener los componentes de repuesto, llame al equipo de atención al cliente de Delta Shower Doors al 1-800-964-4850.</p>
Síntoma: Acabado	Acción recomendada Action
1. Decoloración de componentes del carril o la junta.	<p>evise y siga al detalle las instrucciones de Cuidado y Limpieza.</p>
Síntoma: Alineación	Acción recomendada Action
1. Las juntas magnéticas no están completamente alineadas, quedan espacios entre las juntas magnéticas.	<p>a. Ajuste la altura de los rodillos (consulte los pasos 56-57) independientemente para cerrar los espacios en la parte superior o inferior de las juntas.</p> <p>b. Con la puerta corrediza cerrada, utilice una plaquita delgada de plástico para empujar la junta magnética de la puerta hacia la junta magnética de la jamba de pared. Repita en caso de que queden espacios tanto en el interior como en el exterior de la ducha.</p>
2. Las juntas magnéticas no están completamente alineadas, las juntas magnéticas están desplazadas verticalmente.	<p>a. Si el vidrio y la jamba de pared parecen estar alineados pero las juntas ofrecen resistencia, retire una junta, gírela verticalmente y vuélvala a colocar.</p> <p>b. Si el vidrio y la jamba de pared no parecen alinearse verticalmente, es posible que deba reinstalarse la jamba de pared.</p>
Síntoma: Filtraciones de agua	Acción recomendada
1. Fuga de agua por debajo de la barrera o el panel fijo.	<p>a. Asegúrese de que la barrera y el panel fijo se asientan correctamente contra el umbral.</p> <p>b. Vuelva a aplicar uniformemente sellador de silicona en el exterior del ambiente de la ducha a lo largo de todas las superficies inferiores. Asegúrese también de sellar los bordes de la junta de la guía central y los apoyos de barrera.</p>
2. Fugas de agua entre paneles de vidrio.	<p>Para obtener la retención de agua óptima, se recomienda que el conjunto de la ducha se instale de manera que el panel de la puerta cierre en el mismo lado que el cabezal de ducha. Si esto no es posible, tome en cuenta las siguientes consideraciones:</p> <p>a. Asegúrese de que las juntas de hoja en ángulo se instalan en las ubicaciones y orientaciones correctas (consulte los pasos 71-72).</p> <p>b. Asegúrese de que la parte inferior de la junta de hoja en ángulo del panel fijo se coloca de manera que haga contacto con la guía central.</p>
3. Fuga de agua por debajo del panel de la puerta	<p>a. Asegúrese de que el desviador de agua se instala sobre el panel de puerta corrediza con la aleta del desviador orientada hacia el ambiente de la ducha.</p>
4. Fuga de agua entre las juntas magnéticas.	<p>a. Asegúrese de que hay contacto completo a lo largo de toda la longitud de ambas juntas magnéticas. Para el ajuste de las juntas, consulte el paso 72.</p>