



# Ever Edge

## Exposed Roller Shower Door

5/16 inch glass (8 mm)

## Rodillo expuesto Puertas para ducha

Vidrio de 5/16 pulg. (8 mm)



- BEFORE BEGINNING, READ ALL INSTRUCTIONS WITH PARTICULAR ATTENTION TO SAFETY INFORMATION AND TO ENSURE YOU HAVE ALL PARTS, TOOLS AND PROTECTIVE EQUIPMENT NEEDED TO SAFELY INSTALL YOUR UNIT.
- PLEASE DO NOT CONTACT STORE FOR REPLACEMENT PARTS
- PLEASE CONTACT 1-800-964-4850 FOR ASSISTANCE
- ANTES DE COMENZAR, LEA TODAS LAS INSTRUCCIONES PRESTANDO ATENCIÓN ESPECIAL A LA INFORMACIÓN DE SEGURIDAD Y ASEGÚRESE DE TENER TODAS LAS PIEZAS, HERRAMIENTAS Y EQUIPOS DE PROTECCIÓN NECESARIOS PARA INSTALAR SU UNIDAD DE FORMA SEGURA.
- POR FAVOR, NO CONTACTE A LA TIENDA PARA SOLICITAR PIEZAS DE REPUESTO
- POR FAVOR LLAME AL 1-800-964-4850 PARA RECIBIR ASISTENCIA

## INSTALLATION GUIDE / GUÍA DE INSTALACIÓN

**CAUTION** identifies a potentially hazardous situation which, if not avoided, may result in minor or moderate injury and/or property/product damage.

**IMPORTANT** identifies information critical to installation, operation, or maintenance.

**NOTE** indicates helpful advice to make installation, operation, or maintenance proceed well.

**CAUTION:** To reduce the risk of breakage, keep corner protectors on glass while installing. Avoid contact between shower door and metal parts and/or hard surfaces. Always ensure glass panels are placed on padded surfaces.

**PRECAUCIÓN:** Durante la instalación, coloque vidrio o protectores de esquinas para reducir el riesgo de romperse. Evite el contacto entre la puerta de la ducha y las piezas metálicas y/o superficies duras. Asegúrese siempre de que los paneles de vidrio estén colocados sobre superficies acolchadas.

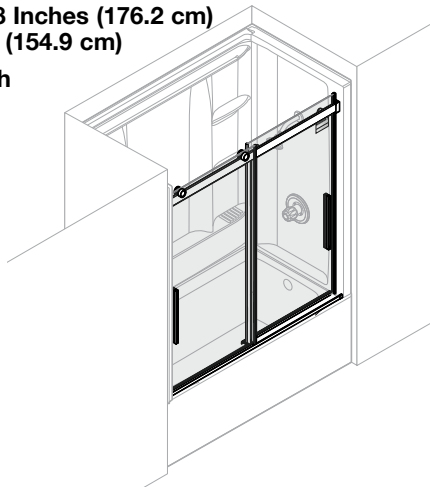
**NOTE:** Installation widths: 60" Tub/shower: 55-3/8" minimum – 59-3/8" maximum, 48" Shower: 43-3/8" minimum – 47-3/8" maximum.

**NOTA:** Anchos de instalación: para ducha/bañera de 60" (152,40 cm): mínimo 55,375" (140,65 cm) – máximo 59,375" (150,8 cm), ducha de 48" (121,92 cm): mínimo 43,375" (110,72 cm) – máximo 47,375" (120,33 cm).

**Minimum Required Clearance Heights for Installation:**  
For Shower: 73 Inches (185.4 cm)  
For Tub: 61 Inches (154.9 cm)

**Minimum Required Installation Wall Heights for Installation:**  
For Shower: 69-3/8 Inches (176.2 cm)  
For Tub: 61 Inches (154.9 cm)

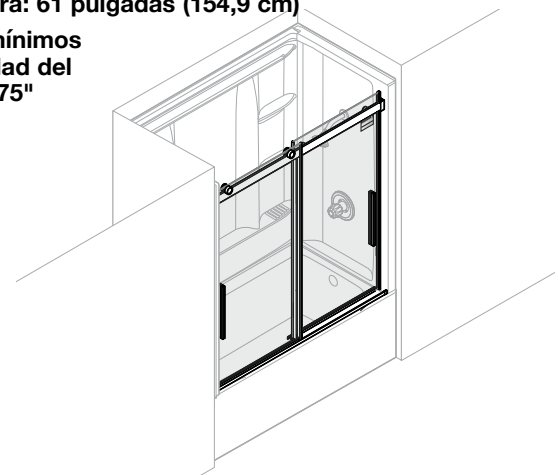
**Minimum Sill Depth Requirements:**  
2-7/8" (7.1 cm)



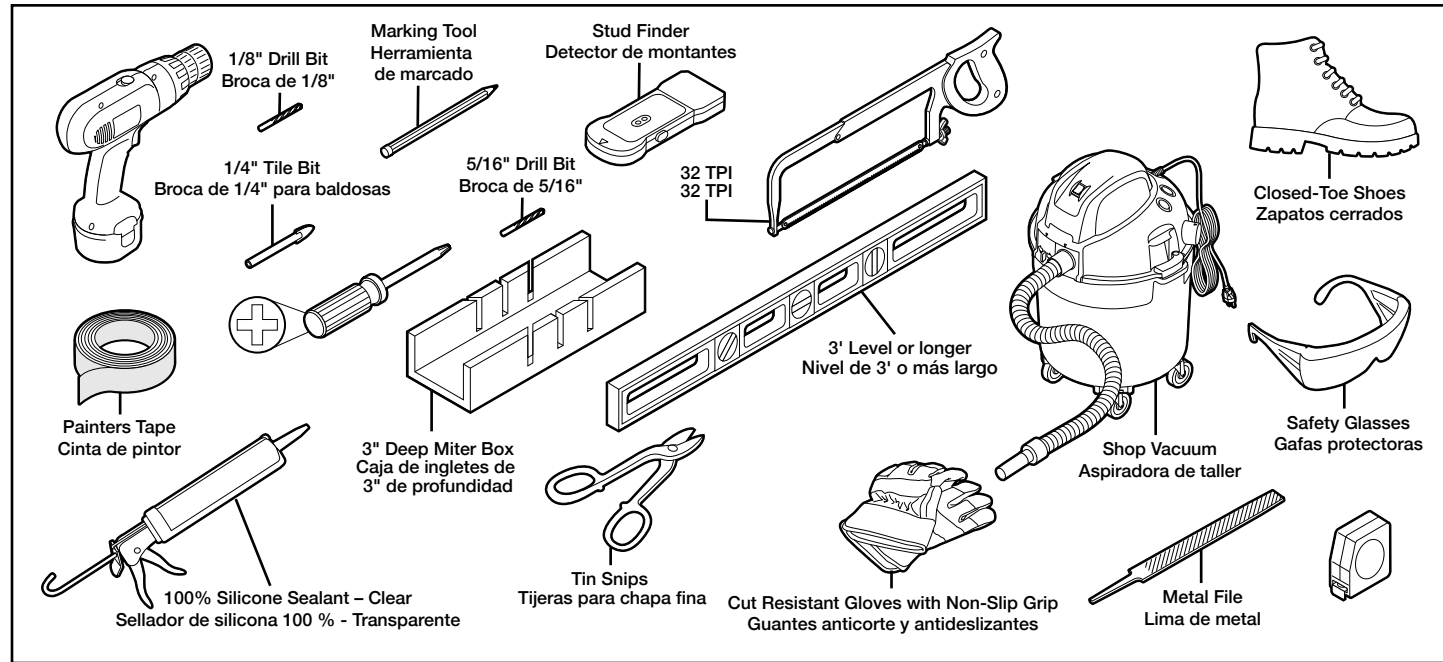
**Alturas mínimas de separación necesarias para la instalación:**  
Para la ducha: 73 pulgadas (185,4 cm)  
Para la bañera: 61 pulgadas (154,9 cm)

**Alturas mínimas de la pared necesarias para la instalación:**  
Para la ducha: 69,375 pulgadas (176,2 cm)  
Para la bañera: 61 pulgadas (154,9 cm)

**Requisitos mínimos de profundidad del bordillo:** 2, 875" (7,1 cm)



## Required tools / Herramientas necesarias



### CAUTION:

To install your Delta shower door unit, you must:

- Completely read all instructions, warnings, cautions, and maintenance information. Failure to do so may result in personal injury, property damage, or product failure, and may void the warranty.
- To reduce risk of personal injury, always wear eye protection complying with ANSI standard Z87.1+ and cut resistant gloves complying with EN388 with non-slip grip when cutting, drilling and when handling glass and wear closed toe shoes at all times during installation.
- Purchase the correct water supply components.
- Ensure walls are within 3/8" of plumb (vertical) when facing the front of the shower. Dimensions across the top and bottom of shower should be within 3/8" of each other.

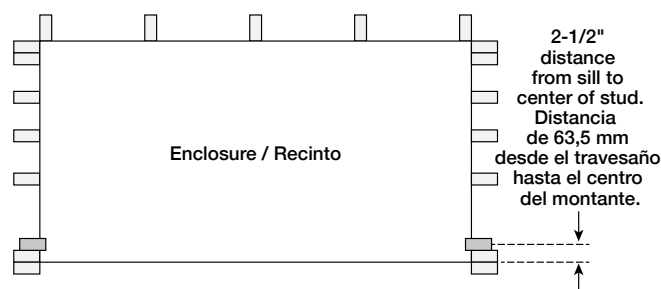
### PRECAUCIÓN:

Para instalar su unidad de puertas para ducha Delta, debe:

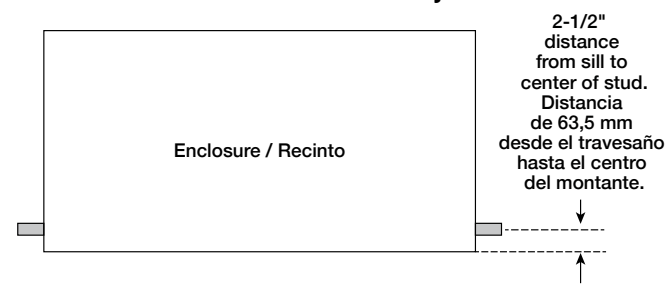
- Leer por completo todas las instrucciones, advertencias, información de mantenimiento. El no hacerlo podría provocar lesiones personales, daños a la propiedad o fallas en el producto, y además se podría perder la garantía sobre el producto.
- Para reducir el riesgo de lesiones personales, use siempre protección de ojos que cumpla con la norma ANSI Z87.1+, guantes anticorte que cumplan con la norma EN388 y que sean antideslizantes al momento de cortar, taladrar o manipular vidrio; además use zapatos cerrados durante todo el tiempo que dure la instalación.
- Adquiera los componentes de suministro de agua adecuados.
- Asegúrese de que las paredes estén plomadas (vertical) a 3/8" (9,52 mm). Las dimensiones en la parte superior e inferior de la ducha deberían estar dentro de 3/8" (9,52 mm) el uno del otro.

## STUD LAYOUT / DISPOSITION DES MONTANTS

### Wall Surround / Anillo de pared



### Tile Surround / Anillo de azulejo



**CAUTION:** Studs must be in this location on each side of door installation.

**PRECAUCIÓN:** Los montantes deben estar en esta ubicación a cada lado de la instalación de la puerta.

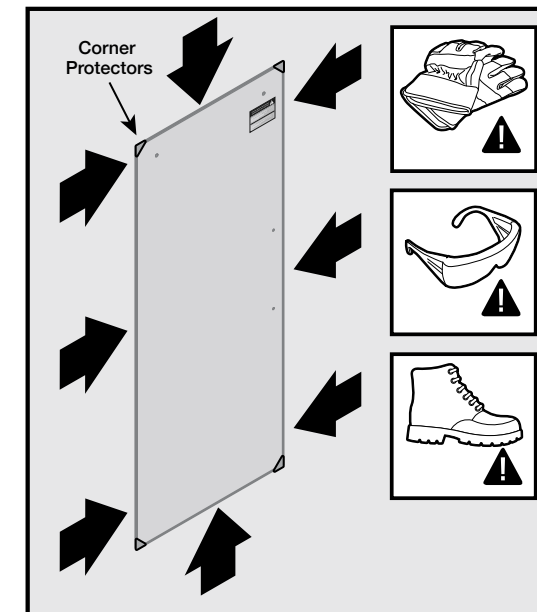
## BEFORE YOU START

### NOTICE:

Tempered safety glass is stronger than normal glass but is not unbreakable. A scratch to the glass or contact with a hard surface (such as a screw head or tile/concrete floor) can cause it to break or weaken. This could, immediately or even at a later time, cause the glass panel to shatter into many small pieces without apparent cause. When it does break, it loudly explodes into thousands of smaller pieces (the smaller pieces reduce the risk of personal injury).

**CAUTION** To reduce the risk of personal injury or glass breakage:

- During installation tempered glass should not come in direct contact with metal parts or hard surfaces (such as tile/concrete flooring) or it may shatter. Gaskets and bushings must always be used between glass and metal.
- **DO NOT** touch the edges of tempered glass with tools. **DO NOT** attempt to cut tempered glass or it will shatter.
- Keep the corner protectors on the glass during unpacking and installation. **DO NOT** remove them until instructed.
- Once installed, glass panels must be clear of all shower environment obstructions. Ensure appropriate clearances exist before beginning the installation process.
- All components must be installed as instructed with particular attention to Outside and Inside Rollers, Blade Seals, Water Diverter Sweeps, and Roller Adjustment Bushings.
- Door installation requires at least two people.
- This shower door is equipped with an anti-jump system designed to keep the door panels secured within the track assembly. All anti-jump components must be properly installed.



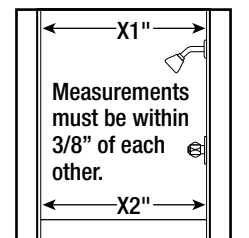
**BEFORE BEGINNING YOUR INSTALLATION,** fully inspect the edges and corners of your glass panels for any nicks, chips or scratches which might have occurred during the transportation of your glass panels. If you see any wear or damage to your glass panels call Delta Shower Doors Customer Care Team at 1-800-964-4850.

### CAUTION

Installing glass panels with any nicks, chips or scratches may result in personal injury, property damage, or product failure.

### NOTE:

- Shower Enclosure Dimensions:
  - **48" Shower:** 43-3/8" minimum - 47-3/8" maximum
  - **60" Shower:** 55-3/8" minimum - 59-3/8" maximum
- Walls must be within 3/8" of plumb (vertical) when facing the front of the shower. Dimensions across the top and bottom of shower should be within 3/8" of each other.
- Enclosure must be level.
- Cover tub or shower drain with rag or tape to avoid loss of small parts.
- Follow the silicone sealant manufacturer's instructions for application and curing time.
- Limited 5 Year Warranty, conditions may apply - See [www.libertyhardware.com/warranty](http://www.libertyhardware.com/warranty) for additional details or call Delta Shower Doors Customer Care Team at 1-800-964-4850.



## CARE AND CLEANING

For regular cleaning use **ONLY** mild detergents or warm, soapy water. Use **ONLY** non-abrasive cloth or sponge. **ALWAYS** rinse surfaces after cleaning. Before cleaning this product with cleaning products, test a small, inconspicuous area.

**CAUTION: Manufacturer does not recommend the use of cleaning products that contain any of the following chemicals. Use of products containing these chemicals can cause the products to discolor and will void the warranty.**

- Naphtha
- Hydrogen Peroxide Solution (common household peroxide)
- Toluene
- Ethyl Acetate
- Lye (common in drain cleaner)
- Acetone

For optimal maintenance it is recommended that the glass panels be squeegeed on a regular basis after the shower is used.

For further inquiries, contact Delta Shower Doors Customer Care Team at [customersolutions@deltashowerdoors.com](mailto:customersolutions@deltashowerdoors.com) or call 1-800-964-4850.

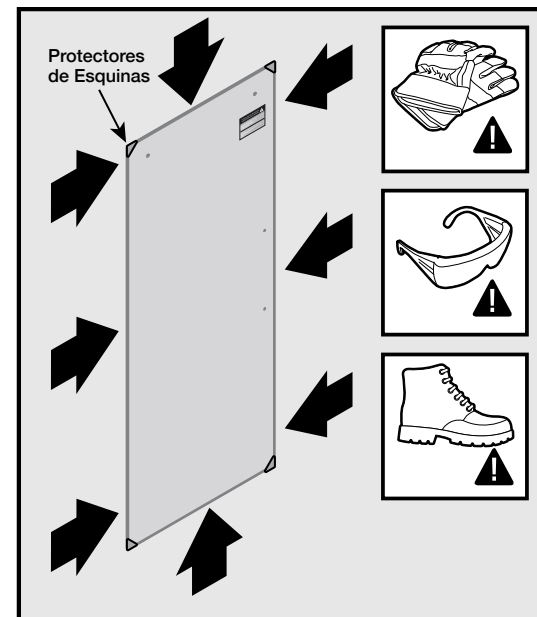
## ANTES DE COMENZAR

### AVISO:

- El vidrio templado de seguridad es más fuerte que el vidrio normal, pero no es irrompible. Un rasguño en el vidrio o el contacto con una superficie dura (como la cabeza de un tornillo o el piso de cerámica/concreto) puede hacer que se rompa o se debilite. Esto podría, inmediatamente o incluso en el futuro, hacer que el panel de vidrio se rompa en muchos pedazos pequeños sin causa aparente. Cuando se rompe, se revienta estrepitosamente en miles de pedazos más pequeños (las piezas más pequeñas reducen el riesgo de lesiones personales).

**PRECAUCIÓN** Para reducir el riesgo de sufrir lesiones personales o de que se rompa el vidrio:

- Durante la instalación, el vidrio templado no debe entrar en contacto directo con piezas metálicas o superficies duras (tales como pisos de cerámica/concreto) porque podría romperse. Juntas y casquillos deben utilizarse siempre entre el vidrio y el metal.
- NO toque los bordes del vidrio templado con herramientas. NO intente cortar vidrio templado o se romperá.
- Mantenga los protectores de esquinas colocados en el vidrio durante el desempaqueado y la instalación. NO los retire hasta que lo indiquen las instrucciones.
- Una vez instalados, paneles de vidrio deben estar libres de todas las obstrucciones del ambiente de la ducha. Asegúrese de disponer del espacio adecuado antes de comenzar el proceso de instalación.
- Todos los componentes se deben instalar siguiendo las instrucciones, prestando particular atención a los rodillos externos e internos, las juntas de sellado, las escobillas para desviar el agua y los bujes de ajuste de los rodillos.
- La instalación de la puerta requiere al menos dos personas.
- Esta puerta para ducha está equipada con un sistema antisalto diseñado para mantener los paneles de las puertas firmes dentro del conjunto del carril. Todos los componentes antisalto se deben instalar adecuadamente.



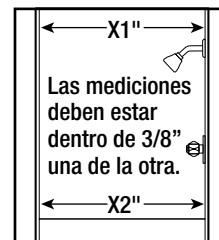
**ANTES DE COMENZAR LA INSTALACIÓN,** inspeccione todos los bordes y esquinas de los paneles de vidrio para detectar mellas, astillas o rayones que podrían haberse producido durante el traslado de los paneles de vidrio. Si ve algún desgaste o daño en sus paneles de vidrio llame a Atención al cliente de Delta Shower Doors Customer Care Team para recibir un panel de reemplazo al 1-800-964-4850.

### PRECAUCIÓN

La instalación de los paneles de vidrio con mellas, astillas o rayones puede provocar lesiones, daños a la propiedad o fallas del producto.

### NOTA:

- Dimensiones de apertura:
  - Ducha de 48": mínimo de 43-3/8" - máximo de 47-3/8"
  - Ducha de 60": mínimo de 55-3/8" - máximo de 49-3/8"
- Las paredes deben estar plomadas (vertical) a 3/8" (9,52 mm) cuando estén orientadas hacia la parte delantera de la ducha. Las dimensiones a través de la parte superior e inferior de la ducha deberían estar a 3/8" (9,52 mm) una de la otra.
- La cabina debe estar nivelada.
- Cubra el drenaje de la ducha o baño con un trapo o con cinta adhesiva para no perder las piezas pequeñas.
- Siga las instrucciones de aplicación y tiempo de curado del fabricante del sellador de silicona.
- Garantía limitada de 5 años, pueden aplicarse ciertas condiciones. Visite [www.libertyhardware.com/warranty](http://www.libertyhardware.com/warranty) para más información o llame al servicio de atención al cliente al 1-800-964-4850.



## GUIDADO Y LIMPIEZA

Para la limpieza habitual, use SOLO detergentes suaves o agua tibia jabonosa. Use SÓLO paños o esponjas no abrasivas. Siempre enjuague las superficies tras limpiarlas. Antes de limpiar esta unidad con productos de limpieza, pruebe en un área pequeña que pase desapercibida.

**IMPORTANTE:** El fabricante no recomienda el uso de productos de limpieza que contengan alguno de los siguientes compuestos químicos. El uso de productos que contengan estos compuestos químicos puede provocar el descoloramiento de los productos, y anulará la garantía.

- Nafta
- Solución de peróxido de hidrógeno (amoníaco de uso doméstico)
- Tolueno
- Acetato de etilo
- Lejías (habituales en los desatascadores)
- Acetona

Para el mantenimiento óptimo se recomienda que se limpien los paneles de vidrio con regularidad después de utilizar la ducha.

Si tiene otras preguntas, póngase en contacto con Delta Shower Doors Customer Care Team en [customersolutions@deltashowerdoors.com](mailto:customersolutions@deltashowerdoors.com) o llame al 1-800-964-4850.

## CARTON PARTS IDENTIFICATION / IDENTIFICACIÓN DE LAS PARTES

See following pages for detailed component diagrams / Consulte en las páginas siguientes los diagramas detallados de los componentes

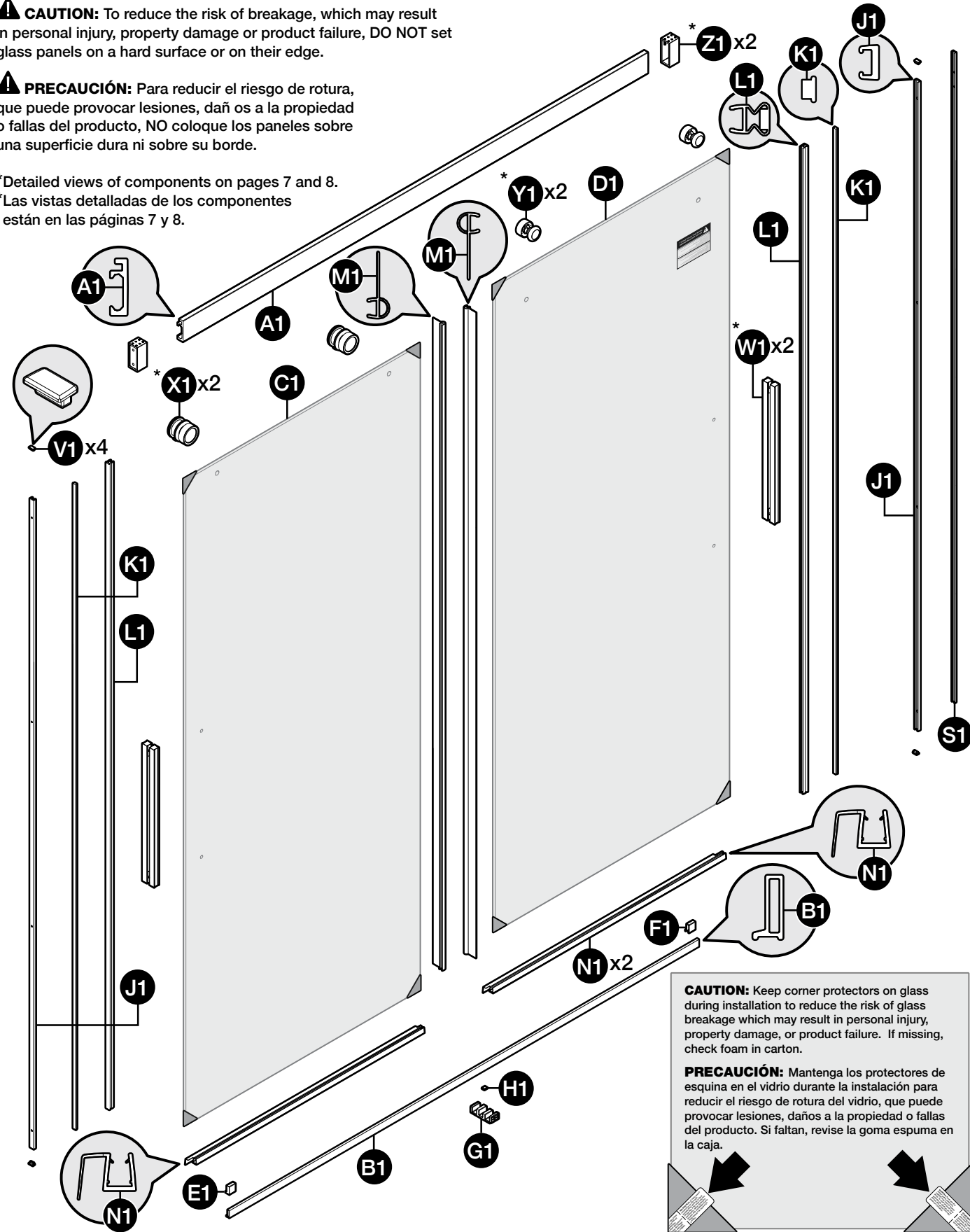
Part	Description	Qty.	Pieza	Descripción	Cant.
A1	Top Track	1	A1	Riel superior	1
B1	Dam Strip	1	B1	Barrera	1
C1	Outside Glass Panel	1	C1	Panel de vidrio externo	1
D1	Inside Glass Panel	1	D1	Panel de vidrio interno	1
E1	Hold Down Bracket Left	1	E1	Soporte de sujeción izquierdo	1
F1	Hold Down Bracket Right	1	F1	Soporte de sujeción derecho	1
G1	Center Guide	1	G1	Divisor central	1
H1	Center Guide Screw Cover Cap	1	H1	Guía del centro de la cubierta de perfil	1
I1	ST M4 x 16 Screw	1	I1	Tornillo ST M4 x 16	1
J1	Magnetic Side Jamb	2	J1	Jamba magnética lateral	2
K1	Magnetic Strip	2	K1	Banda magnética	2
L1	Magnetic Seal	2	L1	Sello magnético	2
M1	Blade Seal	2	M1	Junta de sellado	2
N1	Water Diverter Sweep	2	N1	Escobilla para desvío de agua	2
O1	ST M4 x 40 Screw	12	O1	Tornillo ST M4 x 40	12
P1	Tile Anchor	13	P1	Anclaje de azulejo	13
Q1	Acrylic Anchor	13	Q1	Anclajes de acrílica	13
R1	Multi Wrench Tool	2	R1	Herramienta de llave múltiple	2
S1	Wall Bracket Template	1	S1	Plantilla de soporte de pared	1
T1	2.5 mm Hex Wrench	1	T1	Llave hexagonal de 2.5 mm	1
U1	Spare Parts Bag	1	U1	Bolsa de piezas de repuesto	1
V1	Magnetic Side Jamb Cover	4	V1	Cubierta de jamba magnética lateral	4
W1	<b>Handle Assembly</b>	2	W1	<b>Conjunto del mango</b>	2
A2	Inside Handle Pull	1	A2	Mango interno	1
B2	Outside Handle Pull	1	B2	Mango externo	1
C2	Handle Bushing	4	C2	Casquillo de manija	4
D2	Handle Screw Cover	2	D2	Cubierta de tornillo de mango	2
E2	Handle Screw	2	E2	Tornillo de mango	2
X1	<b>Outside Roller Assembly</b>	2	X1	<b>Conjunto del rodillo externo</b>	2
F2	Roller Adjustment Bushing	1	F2	Buje de ajuste de rodillo	1
G2	Roller Nut	1	G2	Tuerca de rodillo	1
H2	Roller Washer	1	H2	Arandela de rodillo	1
J2	Roller Bearing	1	J2	Cojinete de rodillo	1
K2	Decorative Cover	1	K2	Cubierta decorativa	1
Y1	<b>Inside Roller Assembly</b>	2	Y1	<b>Conjunto del rodillo interno</b>	2
L2	Roller Adjustment Bushing	1	L2	Buje de ajuste de rodillo	1
M2	Roller Nut	1	M2	Tuerca de rodillo	1
N2	Roller Washer	1	N2	Arandela de rodillo	1
O2	Roller Bearing	1	O2	Cojinete de rodillo	1
P2	Decorative Cover	1	P2	Cubierta decorativa	1
Z1	<b>Collar Bracket Assembly</b>	2	Z1	<b>Conjunto de soporte del collarín</b>	2
Q2	M5 x 5 Set Screw	4	Q2	Tornillo prisionero M5 x 5	4
R2	M5 x 16 Set Screw	2	R2	Tornillo prisionero M5 x 16	2
S2	Collar Wall Bracket	1	S2	Soporte de pared de collarín	1
T2	Collar	1	T2	Collarín	1

## DOOR ASSEMBLY / MONTAJE DE LA PUERTA

**CAUTION:** To reduce the risk of breakage, which may result in personal injury, property damage or product failure, DO NOT set glass panels on a hard surface or on their edge.

**PRECAUCIÓN:** Para reducir el riesgo de rotura, que puede provocar lesiones, daños a la propiedad o fallas del producto, NO coloque los paneles sobre una superficie dura ni sobre su borde.

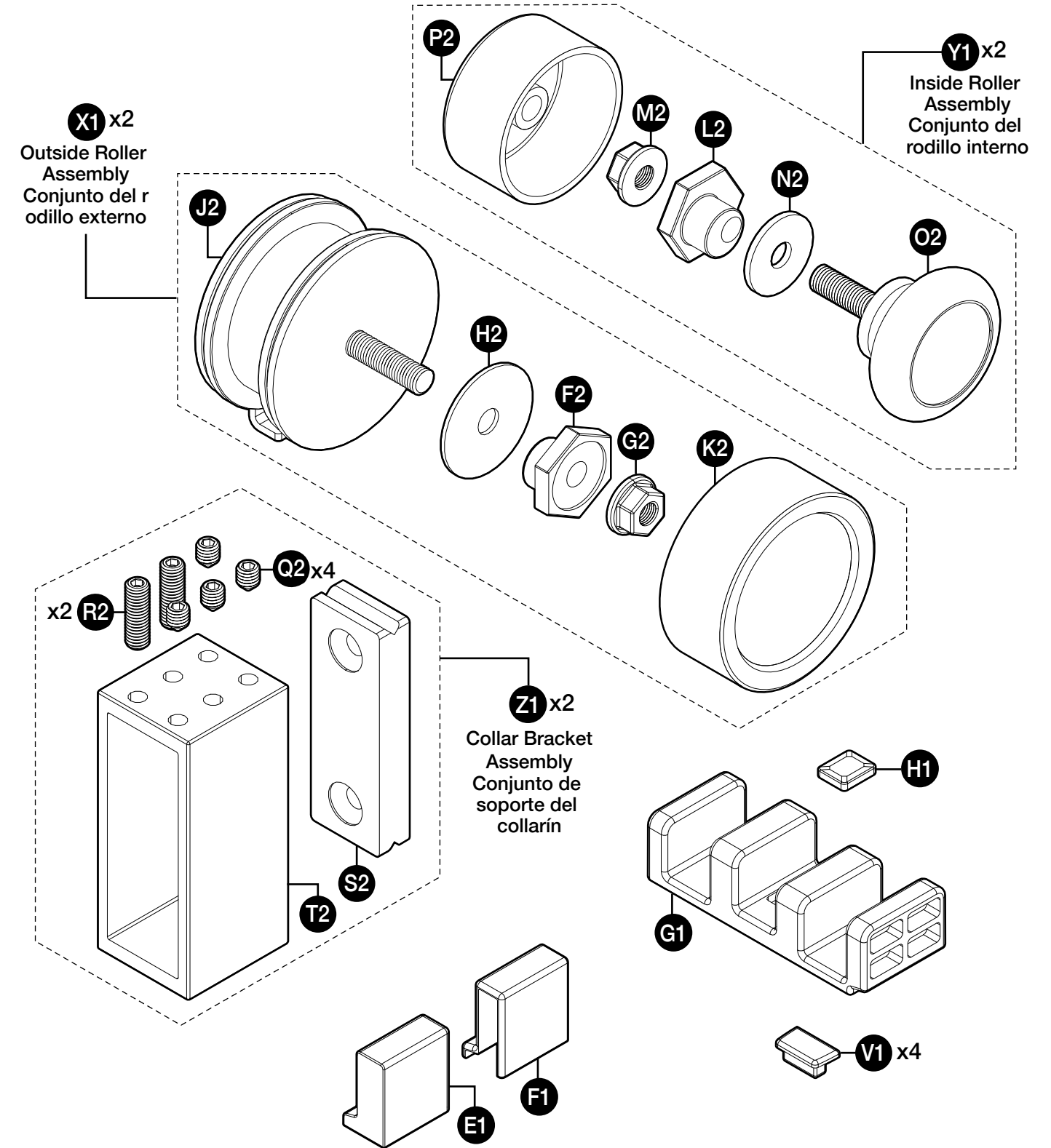
\*Detailed views of components on pages 7 and 8.  
\*Las vistas detalladas de los componentes están en las páginas 7 y 8.



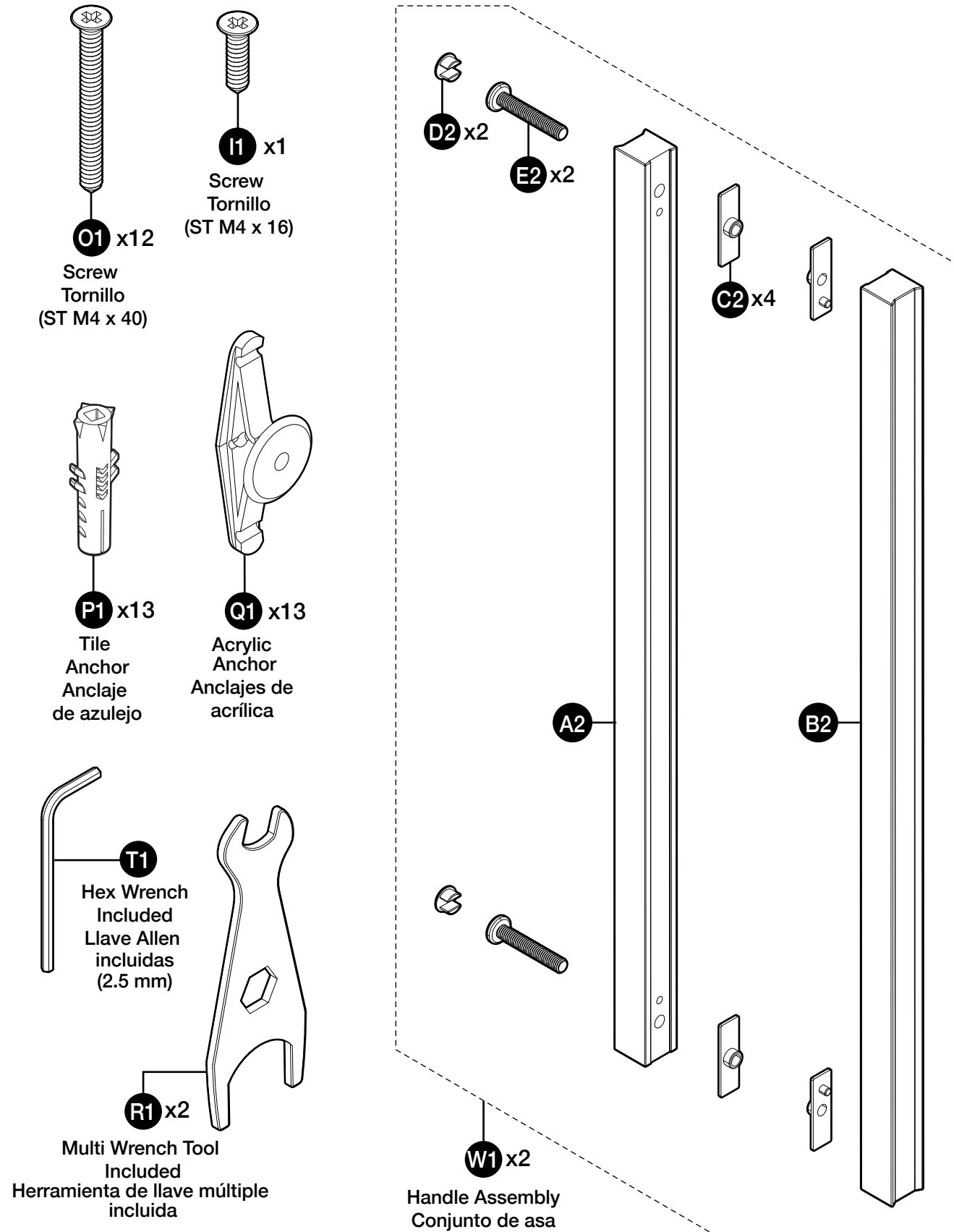
**CAUTION:** Keep corner protectors on glass during installation to reduce the risk of glass breakage which may result in personal injury, property damage, or product failure. If missing, check foam in carton.

**PRECAUCIÓN:** Mantenga los protectores de esquina en el vidrio durante la instalación para reducir el riesgo de rotura del vidrio, que puede provocar lesiones, daños a la propiedad o fallas del producto. Si faltan, revise la goma espuma en la caja.

## HARDWARE / HERRAJES

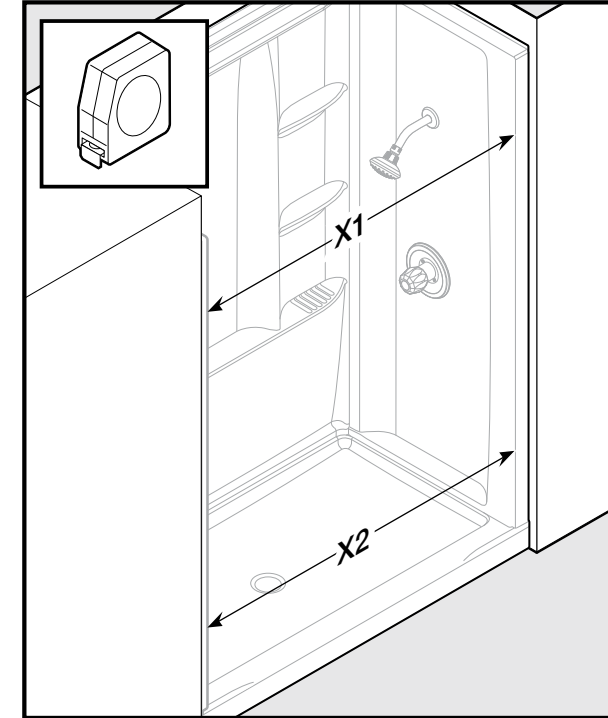


**HANDLES AND HARDWARE / MANGOS Y HERRAJES**



**CAUTION:** To avoid personal injury or property damage, identify components and read all instructions before installing.

**PRECAUCIÓN:** Para evitar lesiones o daños a la propiedad, identifique los componentes y lea todas las instrucciones antes de la instalación.



**IMPORTANT:** Incorrect measurement may prevent proper door closure. **Double-check** measurement.

Before beginning installation, verify the door assembly will fit within the horizontal opening of the shower enclosure.

For the 48" door, the opening must be between 43-3/8" – 47-3/8".

For the 60" door, the opening must be between 55-3/8" – 59-3/8".

Measure distance "X1" of upper shower enclosure opening and distance "X2" of lower shower enclosure opening.

Both measurements should be within the dimensions listed above for required opening widths.

X1 = Upper Enclosure Width

X2 = Lower Enclosure Width

**IMPORTANTE:** La medida incorrecta puede impedir el cierre correcto de la puerta. **Vuelva a comprobar** la medición.

Antes de comenzar la instalación, verifique que el conjunto de puertas encaje dentro de la abertura horizontal del recinto de la ducha.

Para la puerta de 48", la abertura debe tener entre 43,375" y 47,375".

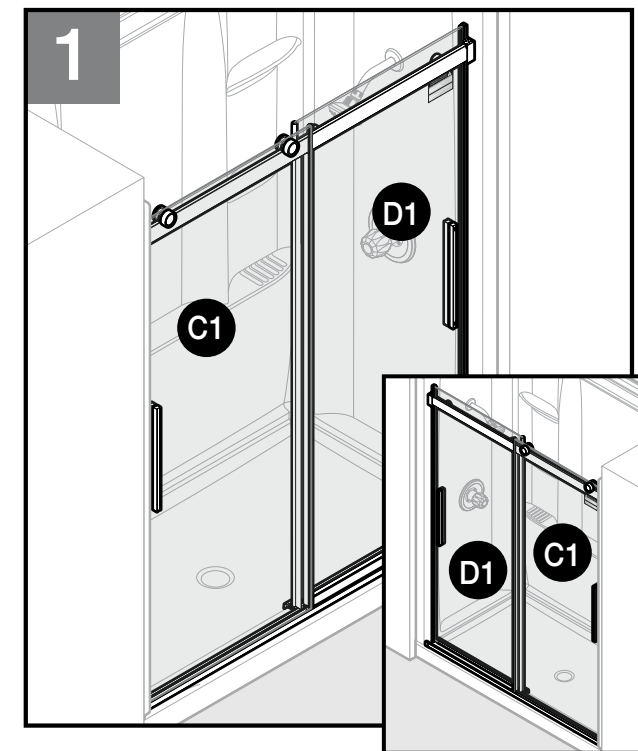
Para la puerta de 60", la abertura debe tener entre 55,375" y 59,375".

Mida la distancia "X1" de la abertura superior del recinto de la ducha y la distancia "X2" de la abertura inferior del recinto de la ducha.

Ambas mediciones deben estar dentro de las dimensiones indicadas arriba de los anchos de abertura requeridos.

X1 = Ancho superior del recinto

X2 = Ancho inferior del recinto



**NOTE:** Shower door height is 71-1/8" (180.7 cm). Recommended clearance height for installation is 73" (185.4 cm).

Tub height is 59" (149.9 cm). Recommended clearance height for installation is 61" (154.9cm).

This *Ever Edge Exposed Roller Shower Door* can be installed to open from either side of your enclosure depending on showerhead/control valve location.

The inner roller glass panel should be installed on the same side as showerhead/control valve for optimal water retention.

**NOTE:** For the purposes of these instructions, the installation will be shown with inner roller glass panel (D1) to the right of the enclosure.

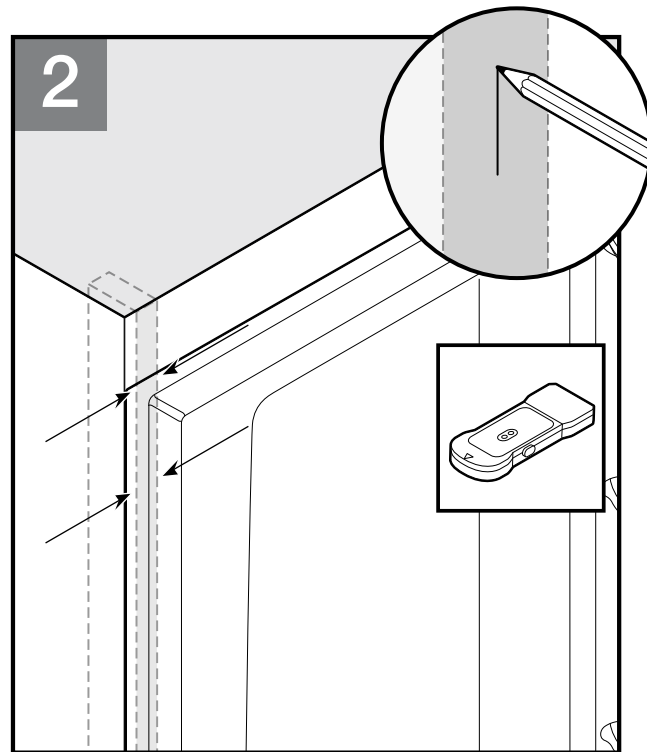
**NOTA:** La altura de la puerta para ducha es de 71-1/8" (180.7 cm). La altura de holgura recomendada para la instalación es de 73" (185.4 cm).

La altura de la tina es de 59" (149.9 cm). La altura de holgura recomendada para la instalación es de 61" (154.9 cm).

Esta puerta deslizante expuesta para *ducha Ever Edge* se puede instalar para abrirse desde cualquier lado de su cabina de ducha dependiendo de la ubicación de la válvula de control o el cabezal de ducha.

El panel de vidrio interno deslizante se debe instalar del mismo lado que la válvula de control o el cabezal de la ducha para una retención de agua óptima.

**NOTA:** Para los fines de estas instrucciones, se mostrará la instalación con el panel de vidrio interno deslizante (D1) a la derecha de la cabina de la ducha.



### Locating Mounting Stud Position

**IMPORTANT:** Using a stud finder, ensure that the wall on each side of the enclosure has a stud in the location shown. A stud in this location must be identified to support the top track in order to proceed with the installation. This system must be installed into a stud.

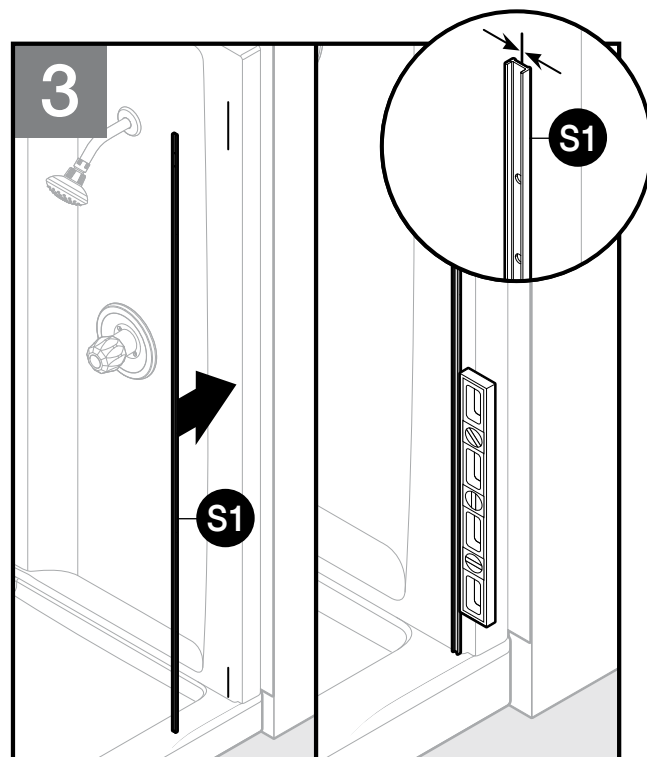
**If you do not have a stud in the area shown this door CAN NOT be installed,** call Delta Shower Doors Customer Care Team at 1-800-964-4850.

Using a marking tool, mark center of stud locations at the bottom and top of enclosure on both sides.

### Ubicación de la posición del montante de montaje

**IMPORTANTE:** Utilizando un detector de montante, asegúrese de que la pared de cada lado de la cabina tenga un montante en la ubicación que se muestra. Debe identificarse un montante en esta ubicación para apoyar el carril superior que permita continuar con la instalación. El sistema debe instalarse en un montante. Si no tiene un montante en esta área, llame a atención al cliente al 1-800-964-4850.

**Si no tiene un montante en el área que se muestra, esta puerta NO se puede instalar;** llame al equipo de Atención al Cliente de Delta Shower Doors al 1-800-964-4850. Utilizando una herramienta de marcado, marque el centro de las ubicaciones de los montantes en la parte inferior y superior de la cabina a ambos lados.



### Top Track Bracket Installation

Place wall bracket template (S1) against wall aligning the holes with mark made in the previous step.

Using a level, make sure wall bracket template (S1) is level (vertical). Tape in place.

For **acrylic enclosures**, proceed to steps 4a-4c.

For **tile enclosures** proceed to steps 5a-5b.

**IMPORTANT:** This step is critical to completing the installation.

Stud must be 2-1/2" or greater from the front of the sill.

### Instalación del soporte del carril superior

Coloque la plantilla del soporte de pared (S1) contra la pared, alineando los orificios con la marca realizada en el paso anterior.

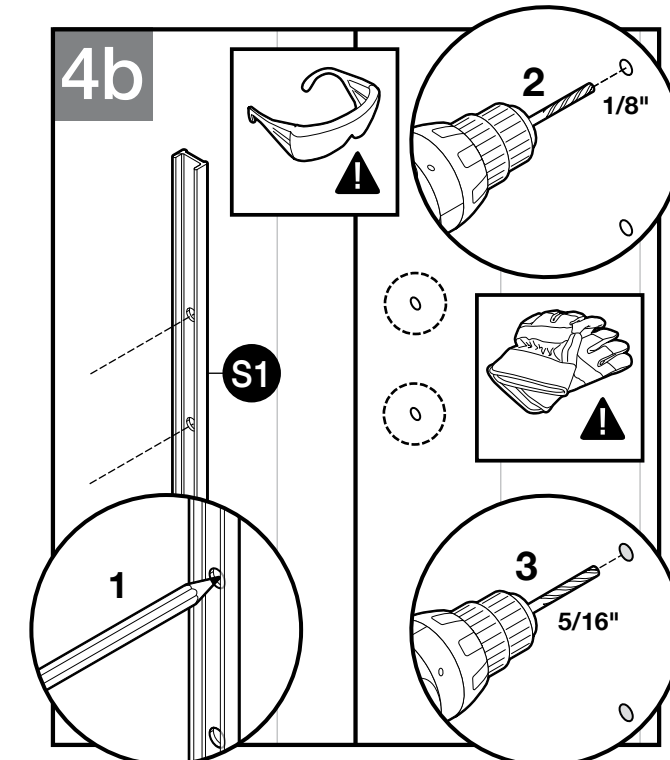
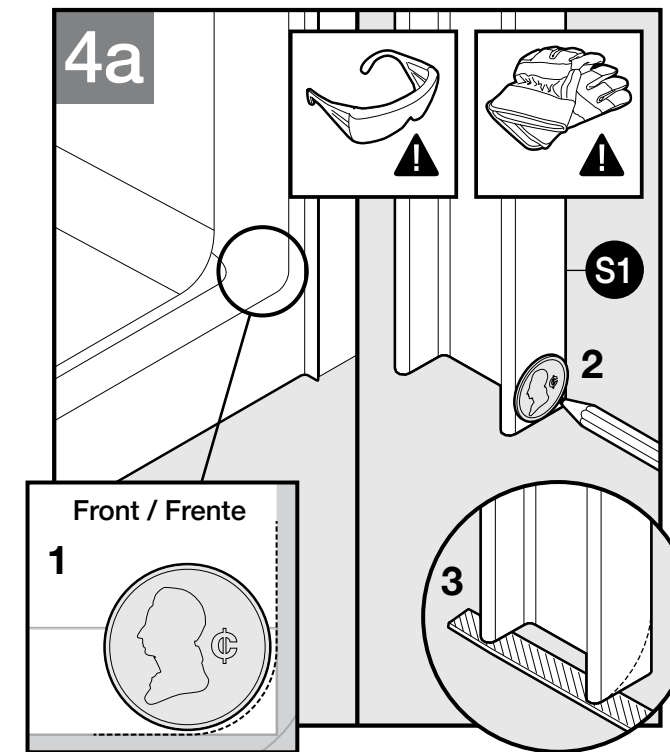
Utilice un nivel para asegurarse de que la plantilla del soporte de pared (S1) esté nivelada (vertical). Fije con cinta.

Para **recintos acrílicos**, prosiga con los pasos 4a-4c.

Para **recintos de baldosas** prosiga con los pasos 5a-5b.

**IMPORTANTE:** Este paso es crucial para completar la instalación.

El montante debe estar a una distancia de 2-1/2" o más del frente del bordillo.



### CAUTION

Wear safety glasses and cut resistant gloves with non-slip grip when drilling or cutting to avoid risk of injury.

### PRECAUCIÓN

Use gafas protectoras y guantes anticorte y antideslizantes al taladrar o cortar para evitar el riesgo de lesiones.

### Curved Threshold Enclosures

**IMPORTANT:** The wall bracket template (S1) must sit flat against the shower wall and bottom threshold ledge.

The area where the wall and bottom threshold meet may be curved. **If needed,** use a coin to mark and transfer the corner radius of the fixture to the bottom corner of wall bracket template (S1).

Using a flat file, round the wall bracket template (S1).

### Cabinas con umbral curvado:

**IMPORTANTE:** La plantilla de soporte de pared (S1) debe estar bien apoyada contra la pared de la ducha y la cornisa inferior del bordillo.

El área donde la pared y el umbral inferior se encuentran puede estar curvada. **Si es necesario,** utilice una moneda para marcar y transferir el radio de la esquina de la instalación a la esquina inferior de la plantilla de soporte de pared (S1).

Utilizando una lima plana, redondee la plantilla de soporte de pared (S1).

### CAUTION

To avoid risk of injury or product damage, make sure that you drill into studs.

### PRECAUCIÓN

Para evitar el riesgo de lesiones o daños al producto, asegúrese de perforar en los montantes.

### For Acrylic Enclosures Only

Using a marking tool, mark the **holes** in wall bracket template (S1).

Remove wall bracket template (S1).

Drill a 1/8" pilot hole at each location.

Next, redrill a 5/16" hole at each location.

**For Shower:** Bottom hole is 67-3/16" (170.6 cm) from the sill. Top hole is 68-3/4" (174.6 cm) from the sill.

**For Tub:** Bottom hole is 55-3/16" (140.2 cm) from the sill. Top hole is 56-3/4" (144.2 cm) from the sill.

### Solo para recintos acrílicos

Utilizando una herramienta de marcado, marque los orificios de la plantilla de soporte de pared (S1).

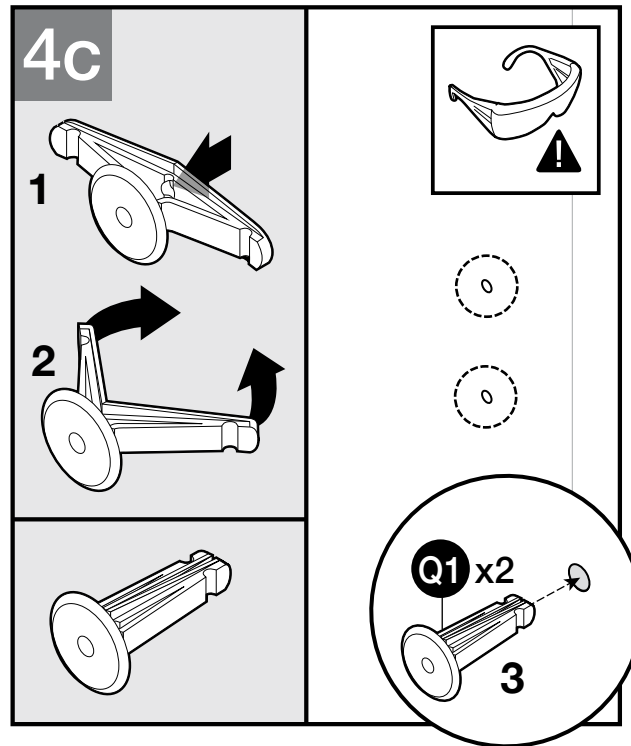
Retire la plantilla de soporte de pared (S1).

Taladre un orificio piloto de 1/8" (3,17 mm) en cada ubicación que se marcó en el paso anterior.

A continuación, vuelva a taladrar un agujero de 5/16" (7,93 mm) en cada ubicación.

**Para la ducha:** El orificio del extremo inferior está a 67-3/16" (170.6 cm) del bordillo. El orificio del extremo superior está a 68-3/4" (174.6 cm) del bordillo.

**Para la tina:** El orificio del extremo inferior está a 55-3/16" (140.2 cm) del bordillo. El orificio del extremo superior está a 56-3/4" (144.2 cm) del bordillo.



**For Acrylic Enclosures Only**

Push in the center of the acrylic wall anchors (Q1) and squeeze clips together. Insert acrylic wall anchors (Q1) into holes.

If needed, a rubber mallet can be used to insert acrylic anchors (Q1).

If needed, use drill to slightly enlarge the opening of the hole.

**NOTE:** Acrylic wall anchors (Q1) **MUST** be used as an added support.

Repeat steps 4a-4c for other end of enclosure.

**Solo para recintos acrílicos:**

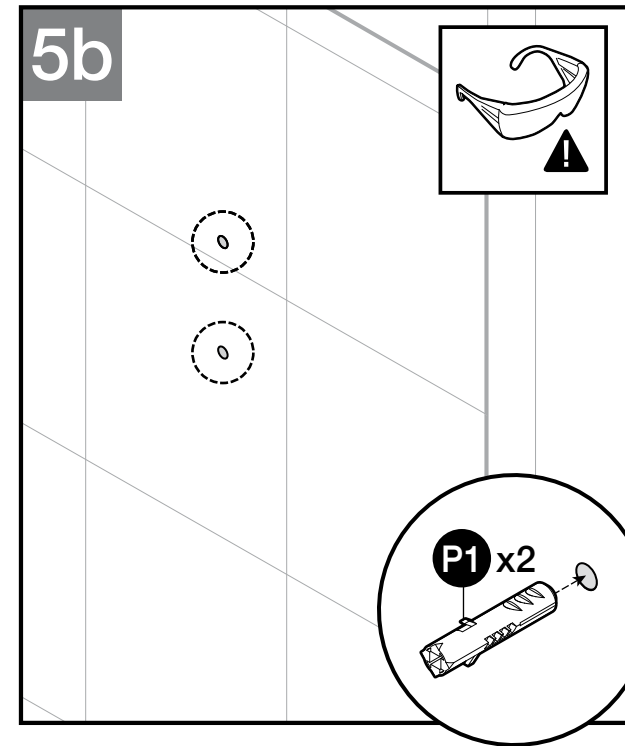
Empuje el centro de los anclajes acrílicos de pared (Q1) y apriete las abrazaderas juntas. Inserte los anclajes acrílicos de pared (Q1) en los orificios.

De ser necesario, puede utilizar un martillo de goma para insertar los anclajes acrílicos (Q1).

De ser necesario, utilice la broca para ampliar un poco la abertura del orificio.

**NOTA:** Los anclajes de acrílico para pared (Q1) se **DEBEN** utilizar como soporte adicional.

Repita los pasos 4a-4c para el otro extremo del recinto.



**For Tile Enclosures Only**

Insert tile anchors (P1) in each hole location. The tile anchors (P1) should fit securely into the holes.

**NOTE:** Tile anchors (P1) **MUST** be used as an added support.

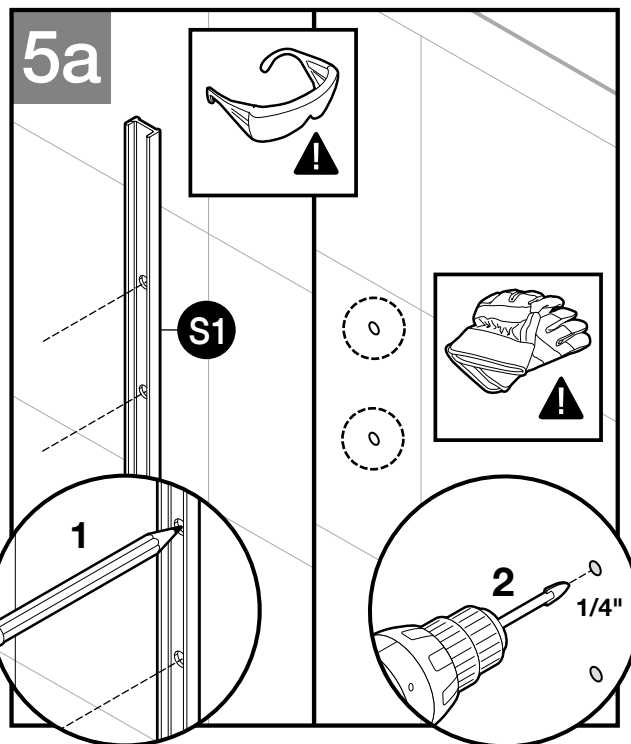
Repeat steps 5a-5b for other end of enclosure.

**Solo para recintos de baldosas:**

Inserte los anclajes para baldosas (P1) en la ubicación de cada orificio. Los anclajes para baldosas (P1) deben encajar firmemente dentro de los orificios.

**NOTA:** Los anclajes para baldosas (P1) se **DEBEN** utilizar como soporte adicional.

Repita los pasos 5a-5b para el otro extremo del recinto.



**CAUTION**  
To avoid risk of injury or product damage, make sure that you drill into studs.

**PRECAUCIÓN**  
Para evitar el riesgo de lesiones o daños al producto, asegúrese de perforar en los montantes.

**For Tile Enclosures Only**

Using a marking tool, mark the holes in the wall bracket template (S1).

Remove wall bracket template (S1).

Drill a 1/4" hole at each location using a tile bit.

**For Shower:** Bottom hole is 67-3/16" (170.6 cm) from the sill. Top hole is 68-11/16" (174.5 cm) from the sill.

**For Tub:** Bottom hole is 55-3/16" (140.2 cm) from the sill. Top hole is 56-3/4" (144.2 cm) from the sill.

**Solo para recintos de baldosas:**

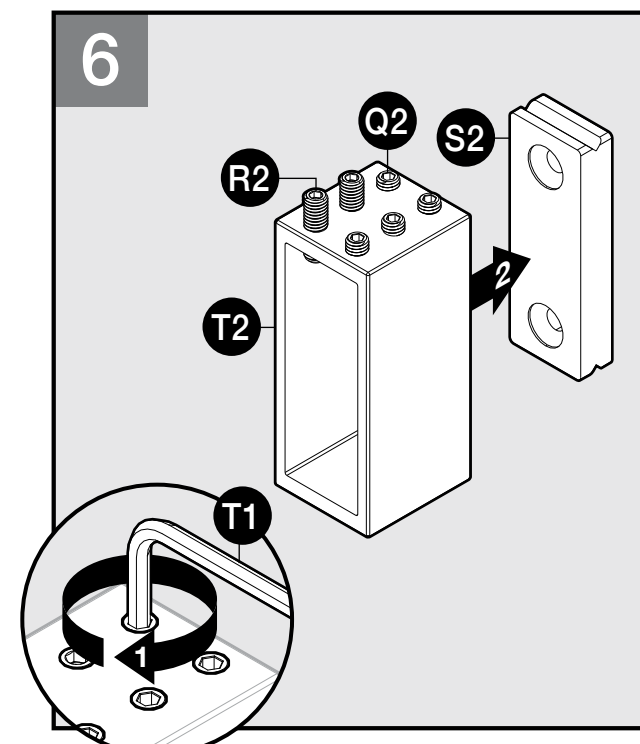
Utilizando una herramienta de marcado, marque los orificios de la plantilla de soporte de pared (S1).

Retire la plantilla de soporte de pared (S1).

Perfore un orificio de 1/4" en cada ubicación usando la broca para baldosas.

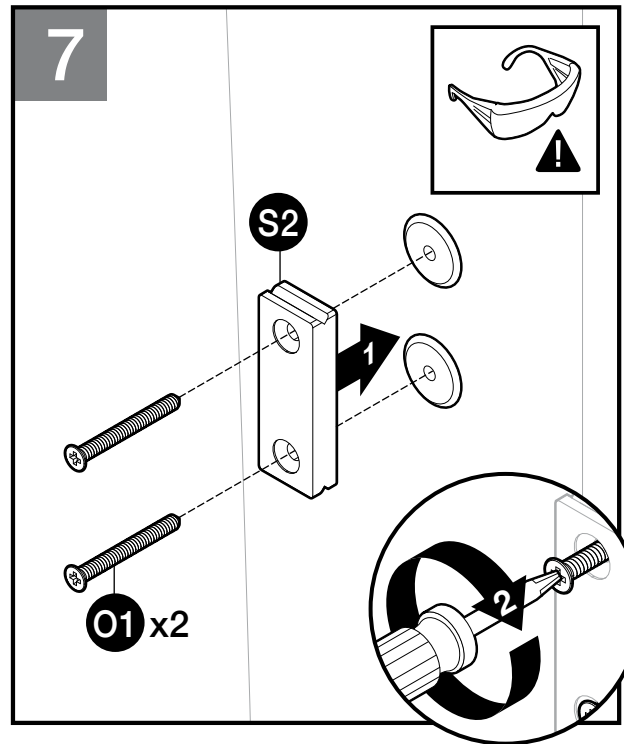
**Para la ducha:** El orificio del extremo inferior está a 67-3/16" (170.6 cm) del bordillo. El orificio del extremo superior está a 68-3/4" (174.6 cm) del bordillo.

**Para la tina:** El orificio del extremo inferior está a 55-3/16" (140.2 cm) del bordillo. El orificio del extremo superior está a 56-3/4" (144.2 cm) del bordillo.



Using supplied 2.5 mm hex wrench (T1), **loosen** all hex screws (Q2, R2) to remove collar wall bracket (S2) from collar (T2).

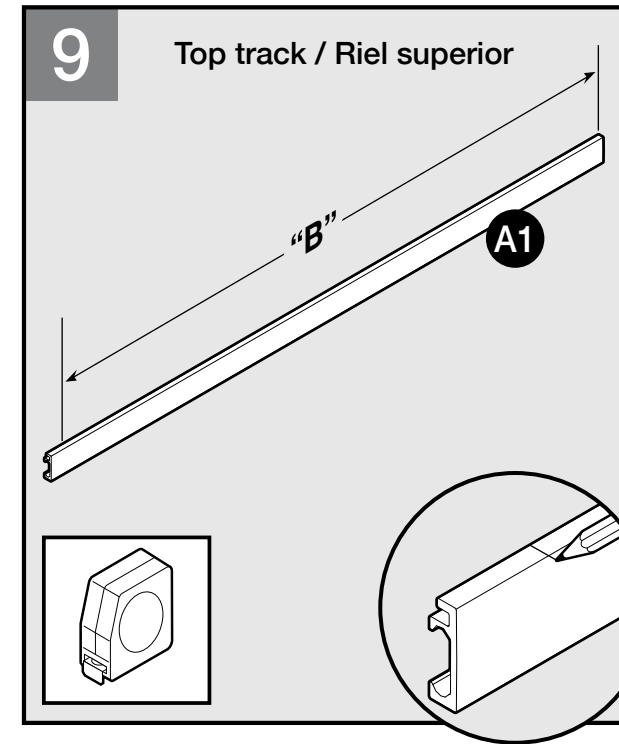
Utilizando la llave hexagonal de 2.5 mm incluida (T1), **afloje** los tornillos hexagonales (Q2, R2) para retirar el soporte de pared de collarín (S2) del collarín (T2).



Place collar wall bracket (S2) into position.  
Secure to side enclosure with ST M4 x 40 screws (O1). **Hand tighten until fully secure.**  
Repeat for remaining collar wall bracket (S2).

Coloque el soporte de pared de collarín (S2) en su posición.  
Fijelo a la parte lateral de la cabina con tornillos ST M4 x 40 (O1). **Ajuste a mano hasta que quedé completamente firme.**

Repita este paso con el soporte de pared del collarín restante (S2).



Using measurement "A" from previous step, subtract 1/4" to calculate measurement "B".

$$\begin{aligned} \text{Measurement "A"} & \quad \square \\ & - 1/4" \\ & = \square \leftarrow \text{measurement "B"} \end{aligned}$$

Using a marking tool, mark distance "B" on the top track (A1).

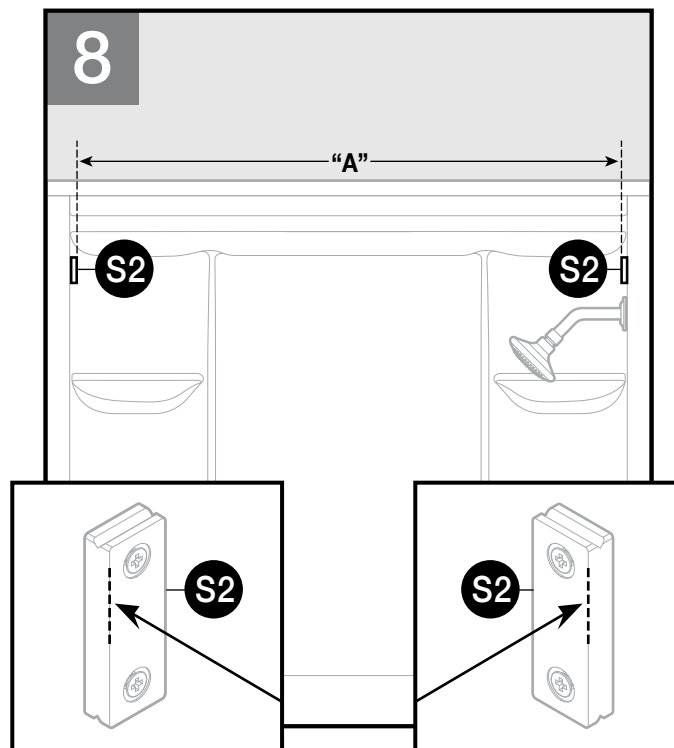
For any questions regarding this step please contact the Delta Shower Doors Customer Care Team at 1-800-964-4850.

Utilizando la medida "A" del paso anterior, sustraiga 1/4" para calcular la medida "B".

$$\begin{aligned} \text{Medida "A"} & \quad \square \\ & - 1/4" \\ & = \square \leftarrow \text{medición "B"} \end{aligned}$$

Utilizando una herramienta de marcado, marque la distancia "B" en el carril superior (A1).

Si tiene alguna pregunta sobre este paso, póngase en contacto con el equipo de atención al cliente de Delta Shower Doors Customer Care Team al 1-800-964-4850.



### Top Track Installation

Using a measuring tape, **measure distance between the collar wall brackets (S2)** as shown in Figure 8. This will be measurement "A".

$$\square \leftarrow \text{measurement "A"}$$

For any questions regarding this step please contact the Delta Shower Doors Customer Care Team at 1-800-964-4850.

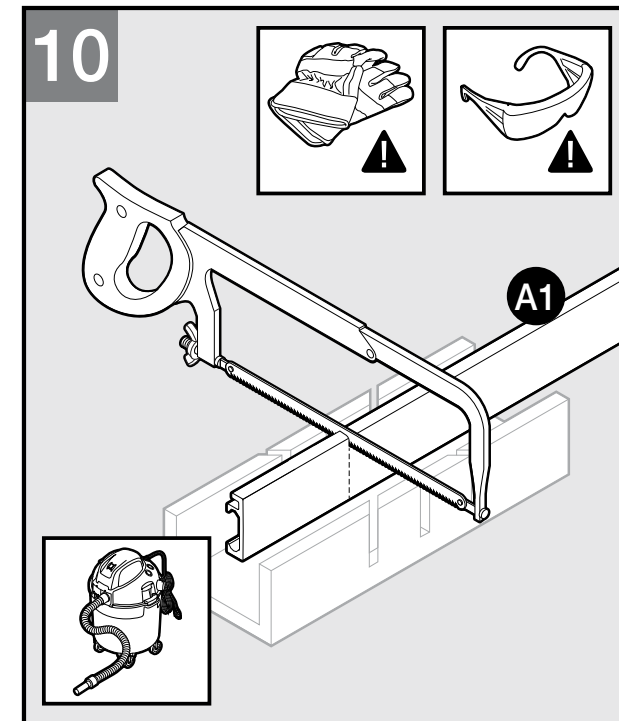
### Instalación del carril superior

Utilizando una cinta métrica, **mida la distancia entre los soportes de pared del collarín (S2)** como se muestra en la figura 8.

Esta será la medición "A".

$$\square \leftarrow \text{Medición "A"}$$

Si tiene alguna pregunta sobre este paso, póngase en contacto con el equipo de atención al cliente de Delta Shower Doors Customer Care Team al 1-800-964-4850.



**CAUTION**  
Wear safety glasses and cut resistant gloves with non-slip grip when drilling or cutting to avoid risk of injury.

**PRECAUCIÓN**  
Use gafas protectoras y guantes anticorte y antideslizantes al taladrar o cortar para evitar el riesgo de lesiones.

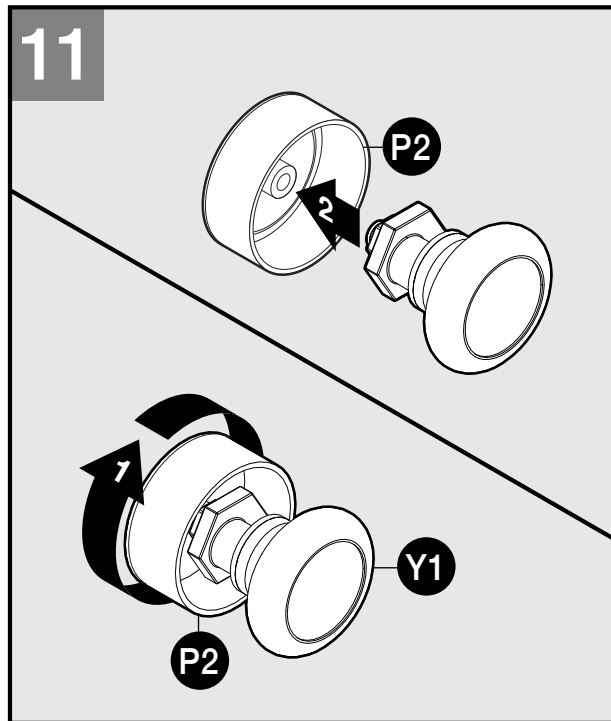
Double-check measurement before cutting. Using a miter box, cut the top track (A1) with fine-toothed hack saw. If needed, use a metal file to smooth rough edges. Clean metal shavings.

**IMPORTANT: DO NOT** stand on or use a vice to hold top track (A1) while cutting. Doing so may damage the product.

Compruebe de nuevo la medición antes de cortar. Usando una caja de ingletes, corte el riel superior (A1) con una sierra de dientes finos para metales. Si fuera necesario, utilice una lija para metales para suavizar los bordes ásperos. Limpie las virutas metálicas.

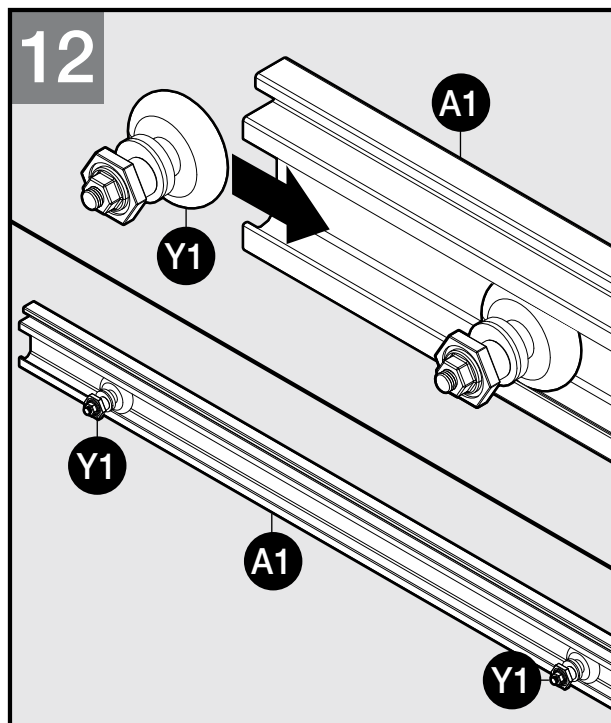
**IMPORTANTE: NO** utilice su peso ni con un tornillo de banco para sujetar el riel superior (A1) mientras lo corta. Esto podría dañar el producto.





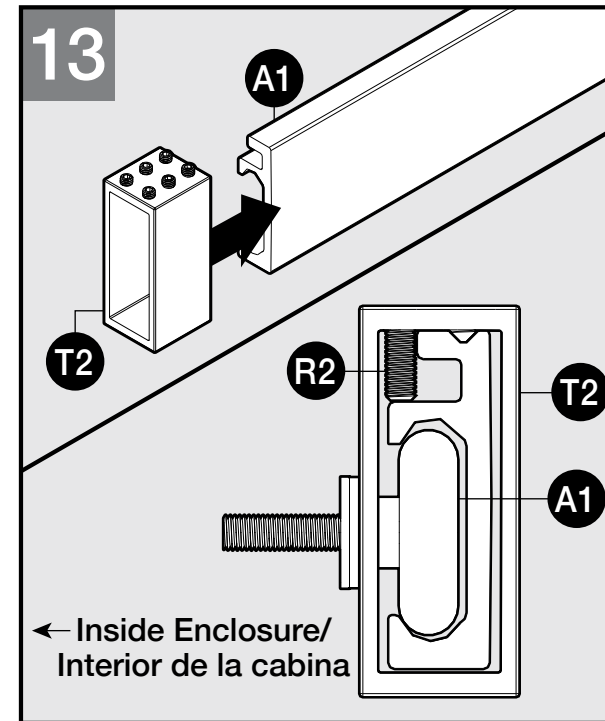
Remove BOTH decorative covers (P2) from EACH inside roller assemblies (Y1).

Retire AMBAS cubiertas decorativas (P2) de CADA conjunto de rodillo interno (Y1).



Insert BOTH inside roller assemblies (Y1) into INNER CHANNEL of top track (A1).

Inserte AMBOS conjuntos de rodillo interno (Y1) en el CANAL INTERNO del carril superior (A1).

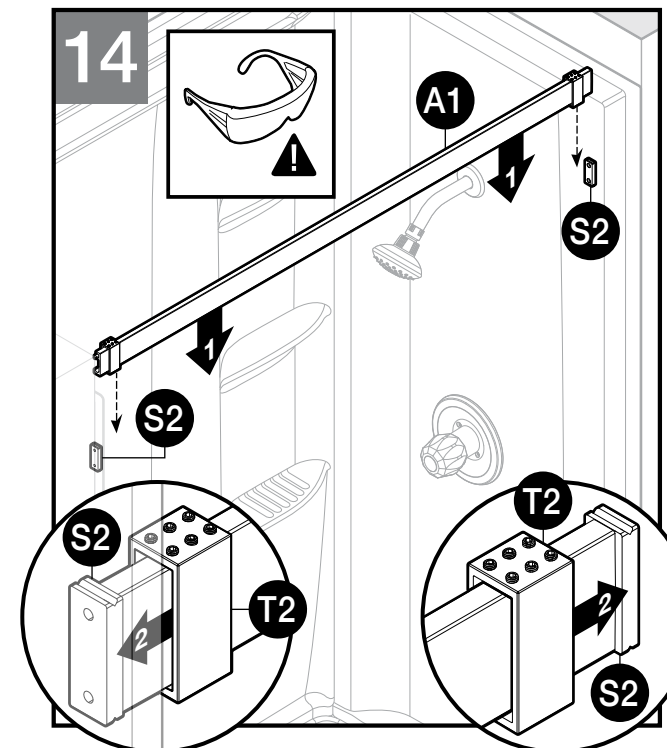


Slide collars (T2) onto each end of top track (A1).

Ensure that the M5 x 16 set screws (R2) (the longer set screws), are facing toward the inside of the enclosure engaging the recessed portion of the top track (A1).

Deslice los collarines (T2) a cada extremo del carril superior (A1).

Asegúrese de que los tornillos de ajuste M5 x 16 (los tornillos de ajuste más largos [R2]) estén dirigidos hacia el interior de la cabina e introducidos en la parte cóncava del carril superior (A1).

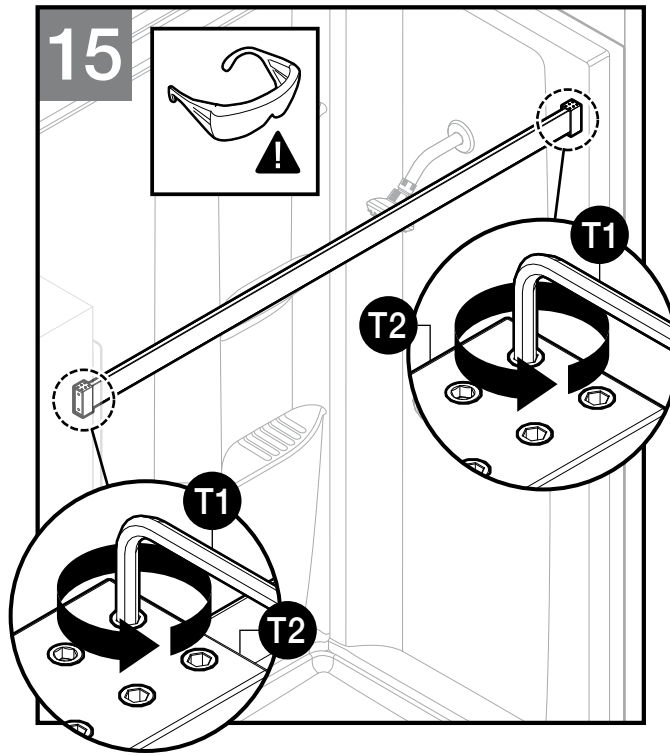


Place top track (A1) into position between collar wall brackets (S2).

Slide collars (T2) over collar wall brackets (S2) until they are flush against side walls.

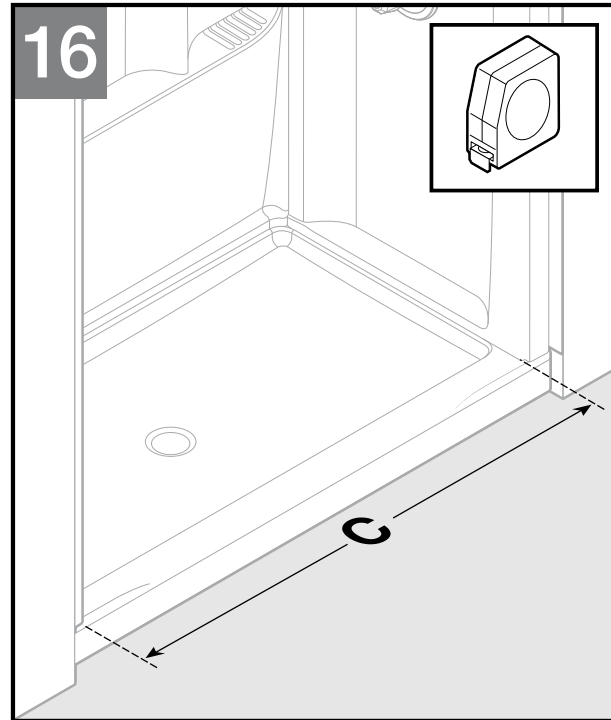
Coloque el carril superior (A1) en posición entre los soportes de pared del collarín (S2).

Deslice los collarines (T2) sobre los soportes de pared del collarín (S2) hasta que queden a ras con las paredes laterales.



Secure collars (T2) by hand tightening hex head screws (Q2, R2) using supplied 2.5 mm hex wrench (T1).

Fije los collarines (T2) apretando los tornillos hexagonales (Q2, R2) con la llave hexagonal de 2.5 mm (T1) incluida.



### Dam Strip Installation

Using a measuring tape, measure distance between the side walls at sill location as shown in Figure 16.

This will be measurement "C".

\_\_\_\_\_ ← measurement "C"

For any questions regarding this step please contact the Delta Shower Doors Customer Care Team at 1-800-964-4850.

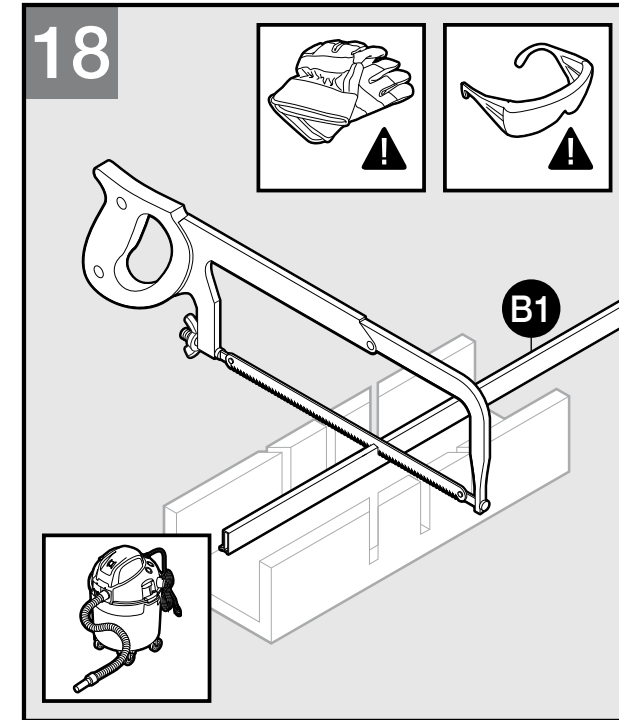
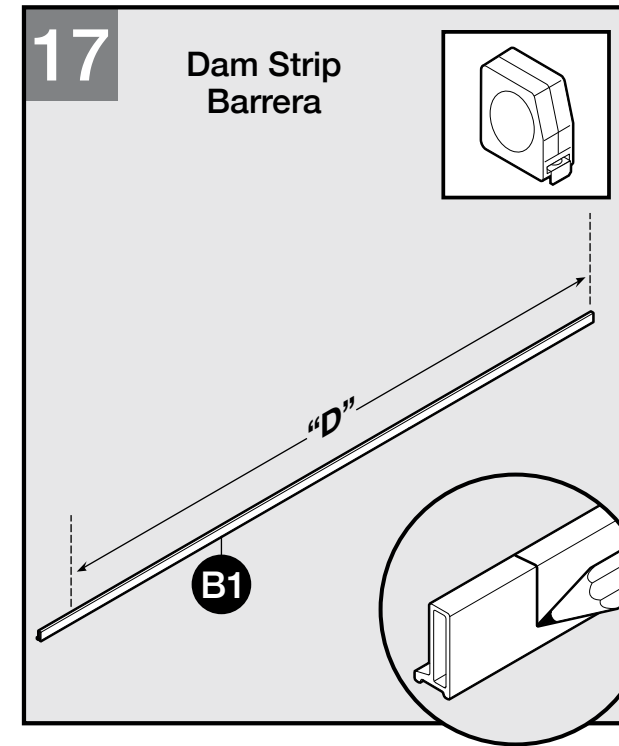
### Instalación de la barrera de contención de agua

Utilizando una cinta medidora, mida la distancia entre las paredes laterales en el bordillo, como se muestra en la figura 16.

Esta será la medida "C".

\_\_\_\_\_ ← Medida "C"

Si tiene alguna pregunta sobre este paso, póngase en contacto con el equipo de atención al cliente de Delta Shower Doors Customer Care Team al 1-800-964-4850.



### Dam Strip Barrera

Using measurement "C" from previous step, subtract 7/8" to calculate measurement "D".

Measurement "C"   
 - 7/8"  
 = \_\_\_\_\_ ← measurement "D"

Using a marking tool, mark distance "D" on the dam strip (B1).

For any questions regarding this step please contact the Delta Shower Doors Customer Care Team at 1-800-964-4850.

Utilizando la medida "C" del paso anterior, sustraiga 3/8" para calcular la medida "D".

Medida "C"   
 - 7/8"  
 = \_\_\_\_\_ ← medida "D"

Si tiene alguna pregunta sobre este paso, póngase en contacto con el equipo de atención al cliente de Delta Shower Doors Customer Care Team al 1-800-964-4850.

### CAUTION

Wear safety glasses and cut resistant gloves with non-slip grip when drilling or cutting to avoid risk of injury.

### PRECAUCIÓN

Use gafas protectoras y guantes anticorte y antideslizantes al taladrar o cortar para evitar el riesgo de lesiones.

**IMPORTANT: Double check the measurement before cutting.**

Using a miter box, cut the bottom dam strip (B1) with a fine-toothed (32 TPI) hack saw.

If needed, use a metal file to smooth rough edges. Clean up metal shavings.

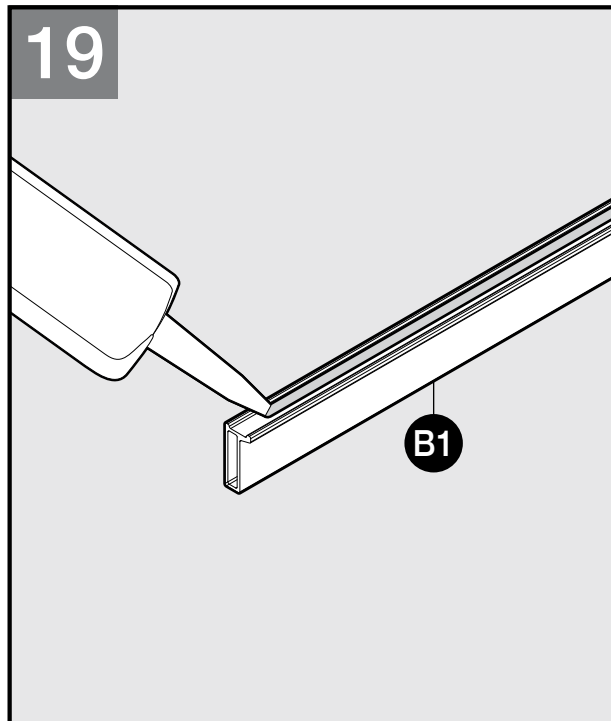
**IMPORTANT: DO NOT stand on or use a vice to hold dam strip while cutting. Doing so may damage product.**

**IMPORTANT: Vuelva a comprobar la medida antes de cortar.**

Usando una caja de ingletes, corte la barrera (B1) con una sierra de dientes finos (32 TPI).

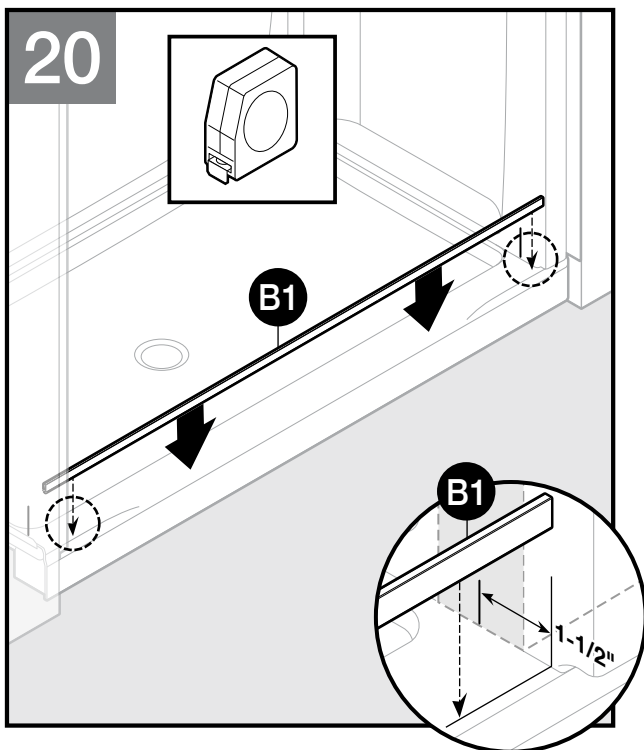
De ser necesario, utilice una lima para metales para limar los bordes rugosos. Retire cualquier viruta metálica.

**IMPORTANT: NO utilice su peso ni un tornillo de banco para sujetar la barrera mientras la corta. Esto podría dañar el producto.**



Apply a thick line of silicone to underside of dam strip (B1) as shown in Figure 19.

Aplique un cordón denso de silicona en la parte inferior de la barrera (B1) como se muestra en la Figura 19.



Using mark created from step 2, place dam strip (B1) into position 1-1/2" in front of the center of the stud.

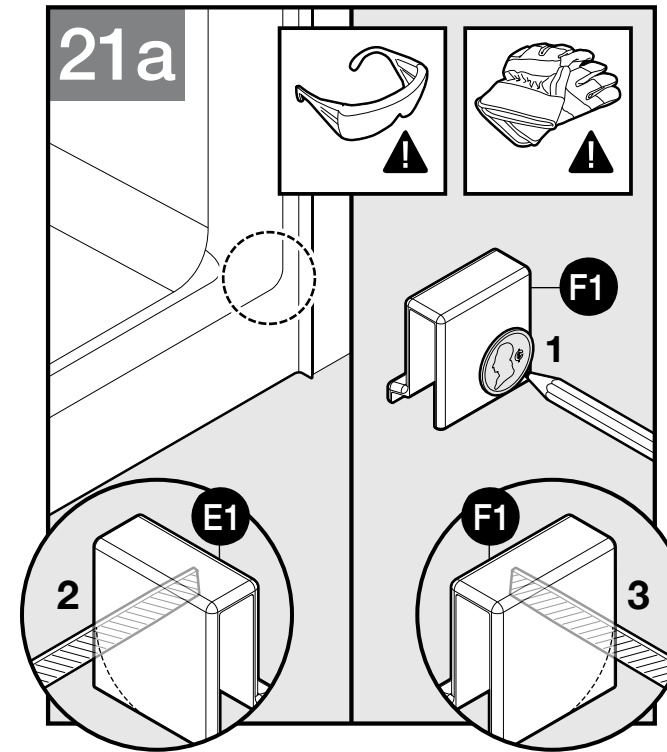
Ensure each edge of the dam strip (B1) is 7/16" from the side wall.

For any questions regarding this step please contact the Delta Shower Doors Customer Care Team at 1-800-964-4850.

Utilizando la marca creada en el paso 2, coloque la barrera de contención de agua (B1) en su posición, a 1-1/2" frente al centro del montante.

Asegúrese de que un borde de la barrera de contención de agua (B1) esté a 7/16" de la pared lateral.

Si tiene alguna pregunta sobre este paso, póngase en contacto con el equipo de atención al cliente de Delta Shower Doors Customer Care Team al 1-800-964-4850.



**CAUTION**

Wear safety glasses and cut resistant gloves with non-slip grip when drilling or cutting to avoid risk of injury.

**PRECAUCIÓN**

Use gafas protectoras y guantes anticorte y antideslizantes al taladrar o cortar para evitar el riesgo de lesiones.

**Curved Threshold Enclosures**

**IMPORTANT:** The left and right hold down brackets (E1, F1) must sit flat against the shower wall and bottom threshold ledge.

The area where the wall and bottom threshold meet may be curved. **If needed**, use a coin to mark and transfer the corner radius of fixture to both **CLOSED** ends of the left and right hold down brackets (E1, F1) as shown in Figure 21a.

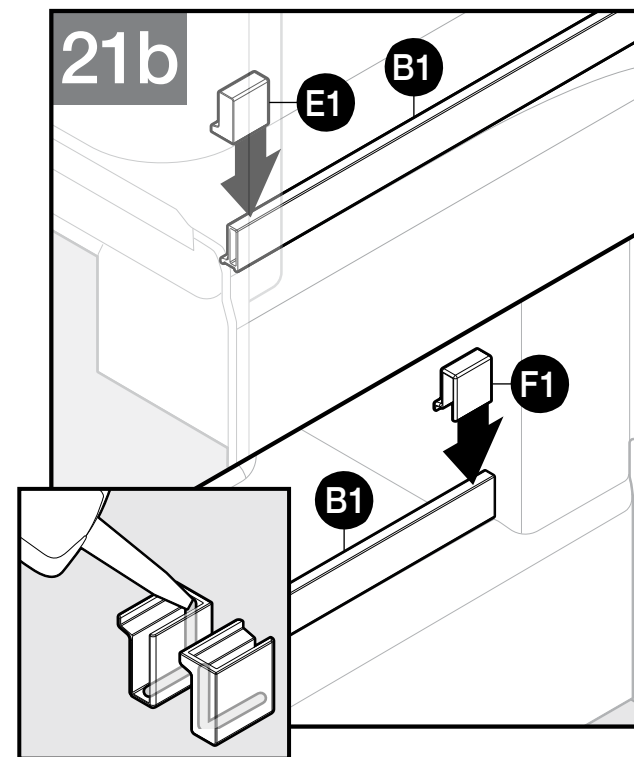
Using a flat file, round both ends of left and right hold down brackets (E1, F1).

**Cabinas con umbral curvado:**

**IMPORTANTE:** Los soportes de sujeción izquierdo y derecho (E1, F1) deben quedar bien apoyados contra la pared de la ducha y la cornisa inferior del umbral.

El área donde la pared y la cornisa inferior se encuentran puede estar curvada. Si es necesario, utilice una moneda para marcar y transferir el radio de la esquina de la instalación a ambos extremos CERRADOS de los soportes de sujeción izquierdo y derecho (E1, F1), como se muestra en la figura 21a.

Utilizando una lima plana, redondee ambos extremos de los soportes de sujeción izquierdo y derecho (E1, F1).

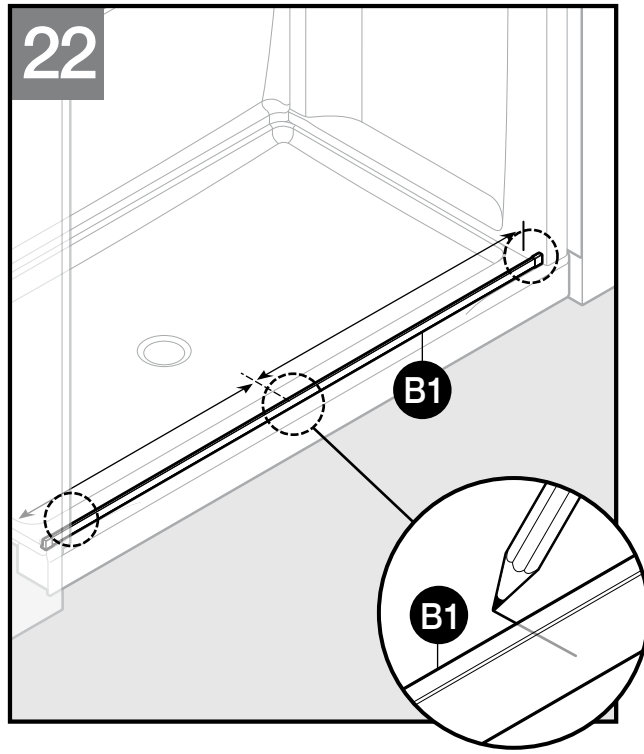


Apply silicone to the bottom of the left and right hold down brackets (E1, F1).

Install the left and right hold down brackets (E1, F1) over dam strip (B1) flush against enclosure side walls.

Aplique silicona al extremo inferior de los soportes de sujeción izquierdo y derecho (E1, F1).

Instale los soportes de sujeción izquierdo y derecho (E1, F1) sobre la barrera de contención de agua (B1) a ras con las paredes laterales de la cabina.

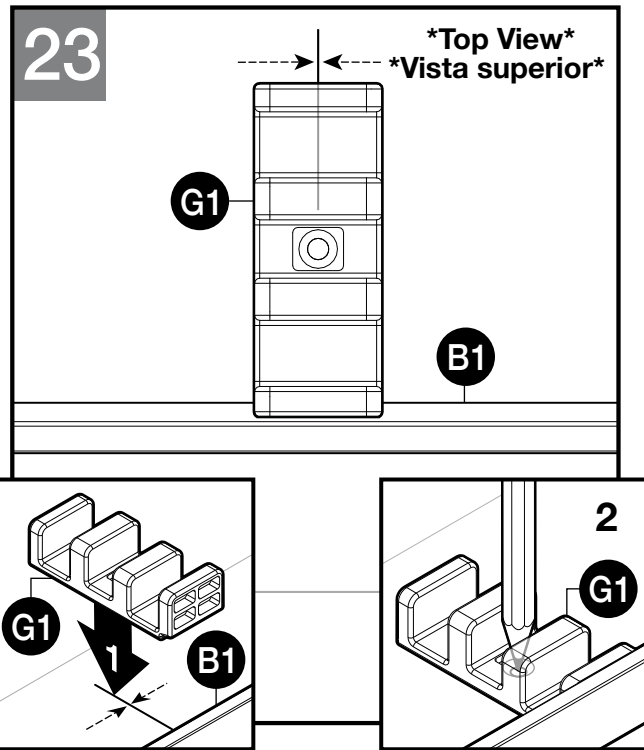


**Center Guide Installation**

Using a measuring tape, locate the center of the installed dam strip (B1).  
Using a marking tool, mark the center of the dam strip (B1).

**Instalación de la guía central**

Utilizando una cinta métrica, ubique el centro de la barrera de contención de agua instalada (B1).  
Utilizando una herramienta de marcado, marque el centro de la barrera de contención de agua (B1).

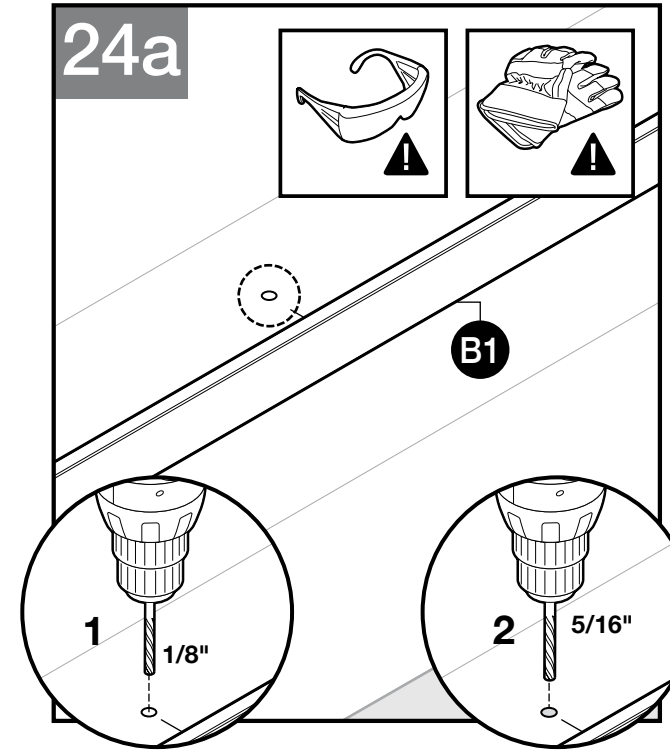


Place center guide (G1) against inner edge of dam strip (B1) centered on mark made in previous step as shown in Figure 23.

Using a marking tool, mark the center guide (G1) hole.  
For **acrylic enclosures**, proceed to steps 24a-24b.  
For **tile enclosures** proceed to step 25a-25b.

Coloque la guía central (G1) contra el borde interno de la barrera de contención de agua (B1) centrada sobre la marca realizada en el paso anterior, como se muestra en la figura 23.

Utilizando una herramienta de marcado, marque el orificio de la guía central (G1).  
Para **recintos acrílicos**, prosiga con los pasos 24a-24b.  
Para **recintos de baldosas** prosiga con los pasos 25a-25b.



**CAUTION**  
Wear safety glasses and cut resistant gloves with non-slip grip when drilling or cutting to avoid risk of injury.

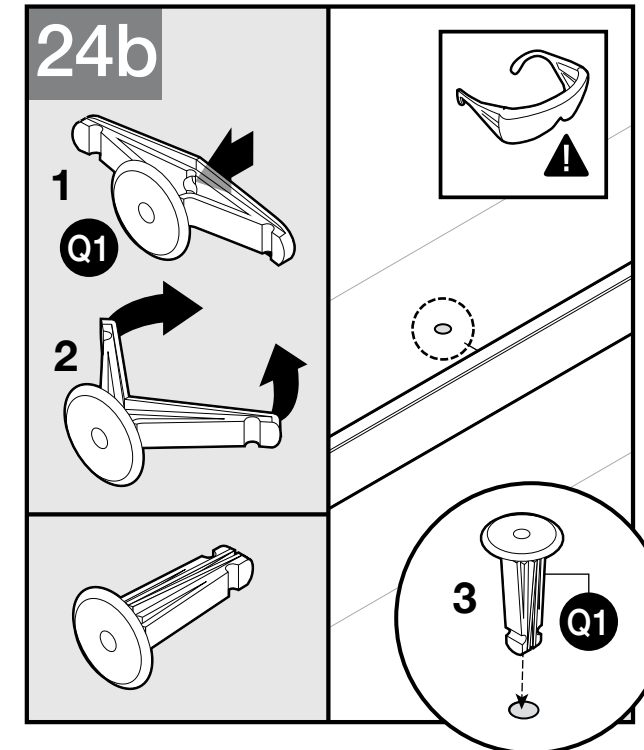
**PRECAUCIÓN**  
Use gafas protectoras y guantes anticorte y antideslizantes al taladrar o cortar para evitar el riesgo de lesiones.

**For Acrylic Enclosures Only**

After removing center guide (G1), drill a 1/8" pilot hole at the location marked in the previous step.  
Next, re-drill a 5/16" hole to accept the acrylic anchor (Q1).

**Solo para recintos acrílicos**

Después de retirar la guía central (G1), taladre un orificio guía de 1/8" en el lugar marcado en el paso anterior.  
Después, vuelva a perforar un orificio de 5/16" para que acepte el anclaje (Q1).

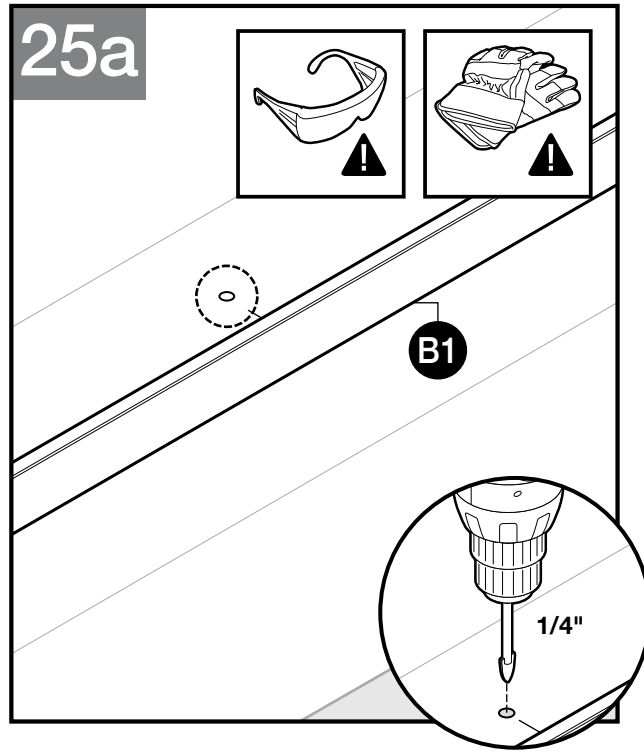


**For Acrylic Enclosures Only**

Push in the center of the acrylic anchor (Q1) and squeeze clips together. Insert acrylic anchor (Q1) into hole.  
If needed, a rubber mallet can be used to insert acrylic anchor (Q1).  
If needed, use drill to slightly enlarge the opening of the hole.  
**NOTE:** Acrylic anchors (Q1) **MUST** be used.

**Solo para recintos acrílicos**

Empuje el centro de los anclaje acrílico (Q1) y apriete las abrazaderas juntas. Inserte los anclaje acrílico (Q1) en el orificio.  
De ser necesario, puede utilizar un martillo de goma para insertar los anclaje acrílicos (Q1).  
De ser necesario, utilice la broca para ampliar un poco la abertura del orificio.  
**NOTA:** DEBE utilizar los anclajes acrílicos (Q1).



**⚠ CAUTION**  
Wear safety glasses and cut resistant gloves with non-slip grip when drilling or cutting to avoid risk of injury.

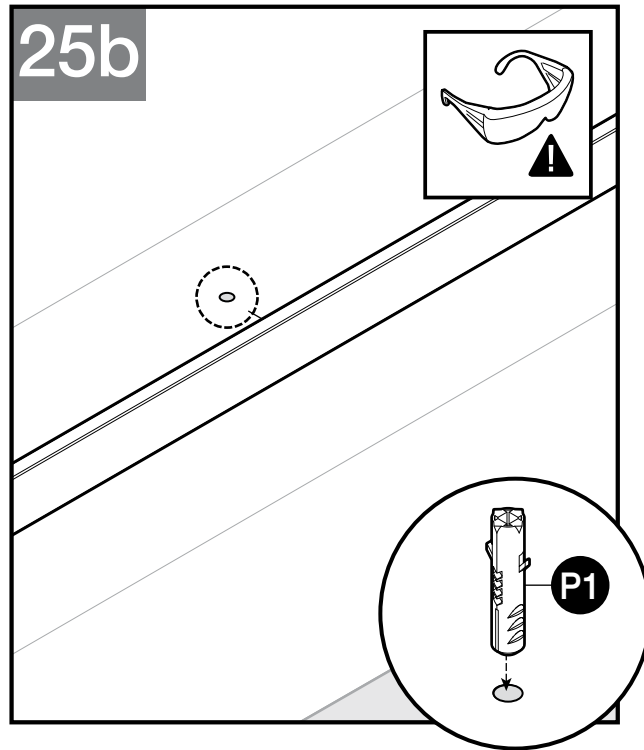
**⚠ PRECAUCIÓN**  
Use gafas protectoras y guantes anticorte y antideslizantes al taladrar o cortar para evitar el riesgo de lesiones.

**For Tile Enclosures Only**

After removing center guide (G1), drill a 1/4" hole at the location marked in the previous step using a tile bit.

**Solo para recintos de baldosas**

Después de retirar la guía central (G1), taladre un orificio de 1/4" en el lugar marcado en el paso anterior.



**For Tile Enclosures Only**

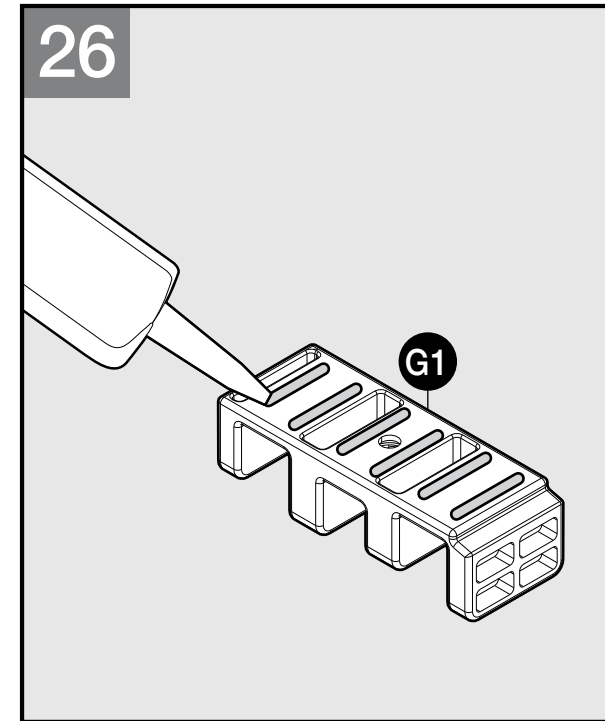
Insert tile anchor (P1) into hole. The tile anchor (P1) should fit securely into the hole.

**NOTE:** Tile anchors (P1) MUST be used.

**Solo para recintos de baldosas**

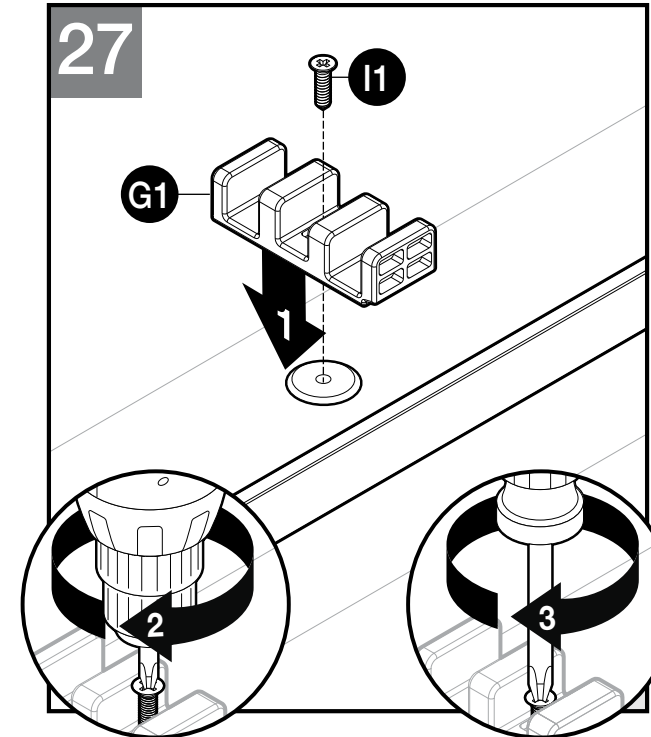
Inserte el anclaje para baldosas P1 en el orificio. El anclaje para baldosas (P1) debe encajar firmemente dentro del orificio.

**NOTA:** DEBE utilizar los anclajes para baldosas (P1).



Apply beads of silicone to underside of center guide (G1) as shown in Figure 26.

Aplique gotas de silicona en la parte de abajo de la guía central (G1), como se muestra en la figura 26.

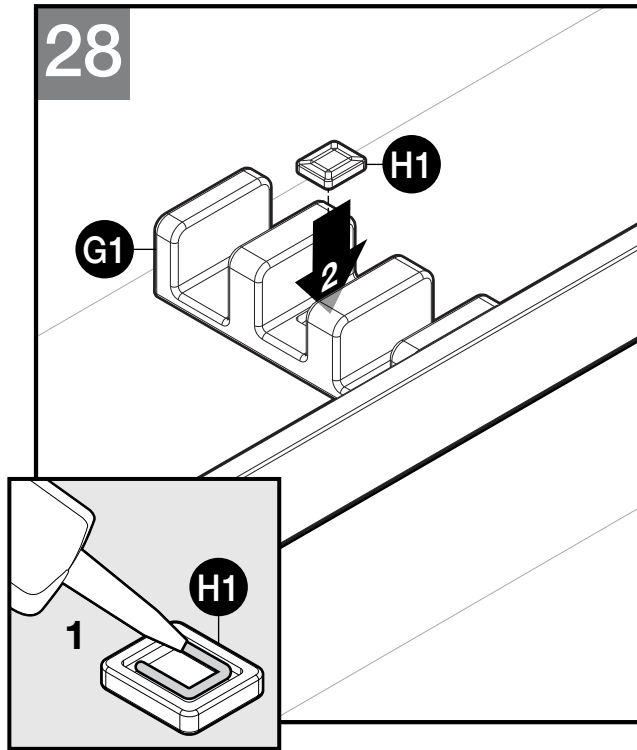


Re-place center guide (G1) onto sill.

Use drill to start ST M4 x 16 screw (I1) into the anchor. Next, use a screwdriver to **hand tighten until secure.**

Vuelva a colocar la guía central (G1) sobre el bordillo. Utilice la broca para abrir camino a los ST M4 x 16 tornillo (I1) hacia los anclaje.

Luego, utilice un destornillador **para apretarlos a mano hasta que queden firmes.**



Using silicone, install center guide screw cover cap (H1) over center guide screw.

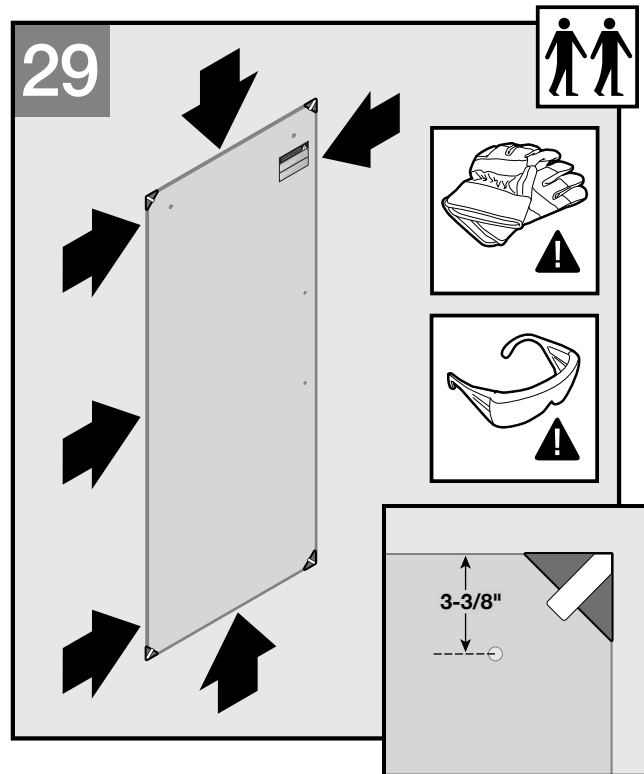
Utilizando silicona, instale la cubierta del tornillo de la guía central (H1) sobre el tornillo de la guía central.

**CAUTION**

Risk of injury or product damage. During installation, tempered glass should not come in direct contact with metal parts or hard surfaces (such as tile/concrete flooring) or it may shatter.

**PRECAUCIÓN**

Riesgo de lesión o daño del producto. Durante la instalación el vidrio templado no debe entrar en contacto directo con partes metálicas ni superficies duras (como azulejos de cerámica o pisos de hormigón) ya que podría romperse.



Carefully and with assistance from another capable person, remove inner glass panel (D1) out of the box.

**NOTE:** Inside and Outside Glass panels are different. Measure the distance between the center of the roller holes to the top of the glass. This measurement is 3-3/8" for the inner panel.

Carefully lay the panel flat on a soft, padded surface to inspect the glass.

Fully inspect the glass panel, including the edges and corners, for any nicks, chips or scratches which might have occurred during transportation. If you see any wear or damage to your glass panel, please call Delta Shower Doors Customer Care Team at 1-800-964-4850 for further assistance.

Con ayuda de otra persona apta, retire cuidadosamente el panel de vidrio interno (D1) de la caja.

**NOTA:** Los paneles de vidrio externos e internos son diferentes. Mida la distancia desde el centro de los agujeros del rodillo hasta la parte superior del vidrio. Esta medida es de 3-3/8 pulgadas para el panel interno.

Coloque cuidadosamente el panel sobre una superficie mullida para inspeccionar el vidrio.

Inspeccione completamente el panel de vidrio, incluidos los bordes y las esquinas, en busca de mellas, astillas o rayones que pudieran haberse producido durante su traslado. Si observa algún desgaste o daño en el panel de vidrio, llame al equipo de atención al cliente de Delta Shower Doors al 1-800-964-4850 para obtener más ayuda.

**30**

**IMPORTANT**  
During installation and use, the **inner panel should be closest to the shower head.**

**IMPORTANTE**  
Durante la instalación y uso, el **panel interno debe estar más cerca del mango de ducha.**

**Shower Head on the Right**  
**Cabezal de ducha a la derecha**

If the shower head is on the **right** go to step **31a**.  
Si el cabezal de la ducha está a la **derecha**, vaya a paso **31a**.

**Shower Head on the Left**  
**Cabezal de ducha a la izquierda**

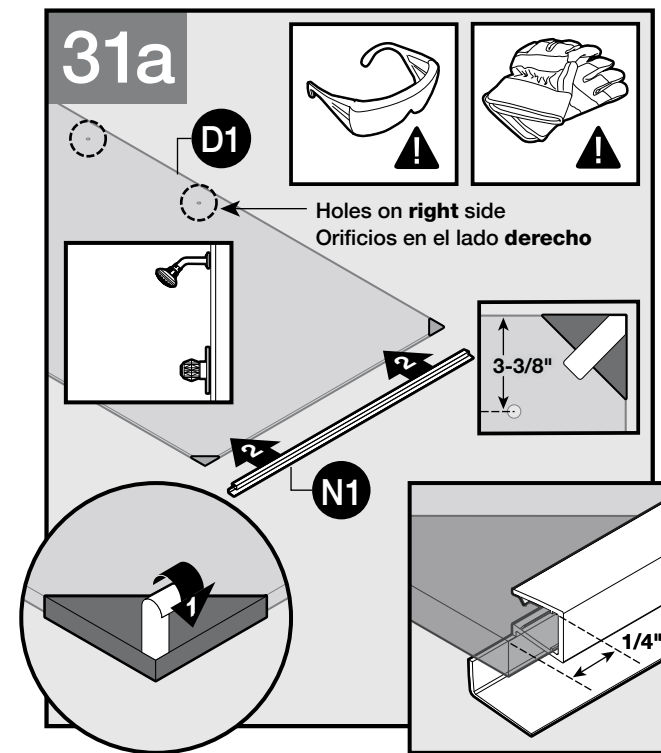
If the shower head is on the **left** go to step **31b**.  
Si el cabezal de la ducha está a la **izquierda**, vaya a paso **31b**.

**CAUTION**

Risk of injury or product damage. During installation, tempered glass should not come in contact with metal parts or hard surfaces (tile/concrete flooring) or it may shatter. Gaskets or bushings must always be used between glass and metal.

**PRECAUCIÓN**

Riesgo de lesión o daño del producto. Durante la instalación el vidrio templado no debe entrar en contacto con partes metálicas ni superficies duras (como azulejos de cerámica o pisos de hormigón) ya que podría romperse. Entre el vidrio y el metal siempre deben utilizarse juntas y bujes.



**Installing Inside Door**

With inside glass panel (D1) laid flat on a soft, padded surface, and **handle holes to the right**, remove the tape from the two bottom corner protectors, but leave the two bottom corner protectors attached to the glass.

Carefully attach the water diverter sweep (N1) to the bottom of the inside glass panel (D1). Install water diverter sweep (N1) with the water diverter feature facing **DOWN**.

Ensure there is a 1/4" gap from the edge of the inside glass panel (D1) to the edge of the U-channel of the water diverter sweep (N1).

Proceed to Step 32.

**Instalación de la puerta interna**

Con el panel de vidrio interno (D1) apoyado sobre una superficie mullida y **los orificios del mango a la derecha**, retire dos protectores de esquinas del extremo inferior del panel de vidrio interno (D1).

Fije cuidadosamente la escobilla para desvío de agua (N1) en el extremo inferior del panel de vidrio interno (D1).

Instale la escobilla para desvío de agua (N1) con el desviador de agua dirigido hacia **ABAJO**.

Asegúrese de dejar un espacio de 1/4 pulgada desde el borde del panel de vidrio interno (D1) al borde del canal en U de la escobilla para desvío de agua (N1).

Pase al paso 32.

### ⚠ CAUTION

**Risk of injury or product damage.** During installation, tempered glass should not come in contact with metal parts or hard surfaces (tile/concrete flooring) or it may shatter. Gaskets or bushings must always be used between glass and metal.



### ⚠ PRECAUCIÓN

**Riesgo de lesión o daño del producto.** Durante la instalación el vidrio templado no debe entrar en contacto con partes metálicas ni superficies duras (como azulejos de cerámica o pisos de hormigón) ya que podría romperse. Entre el vidrio y el metal siempre deben utilizarse juntas y bujes.

#### Installing Inside Door

With inside glass panel (D1) laid flat on a soft, padded surface, and handle holes to the left, remove the tape from the two bottom corner protectors, but leave the two bottom corner protectors attached to the glass.

Carefully attach the water diverter sweep (N1) to the bottom of the inside glass panel (D1). Install water diverter sweep (N1) with the water diverter feature facing **DOWN**.

Ensure there is a 1/4" gap from the edge of the inside glass panel (D1) to the edge of the U-channel of the water diverter sweep (N1).

Proceed to Step 32.

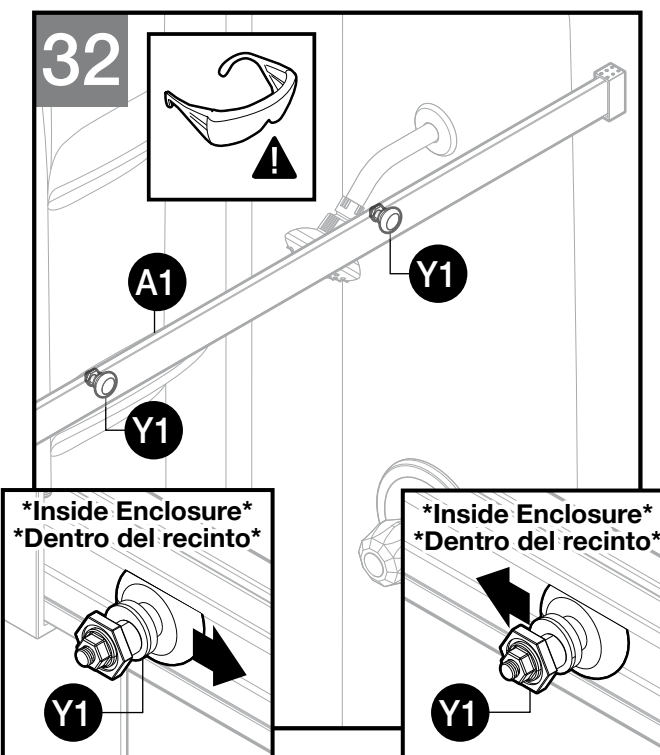
#### Instalación de la puerta interna

Con el panel de vidrio interno (D1) apoyado sobre una superficie mullida y los orificios del mango a la izquierda, retire dos protectores de esquinas del extremo inferior del panel de vidrio interno (D1).

Fije cuidadosamente la escobilla para desvío de agua (N1) en el extremo inferior del panel de vidrio interno (D1). Instale la escobilla para desvío de agua (N1) con el desviador de agua dirigido hacia **ABAJO**.

Asegúrese de dejar un espacio de 1/4 pulgada desde el borde del panel de vidrio interno (D1) al borde del canal en U de la escobilla para desvío de agua (N1). Pase al paso 32.

32

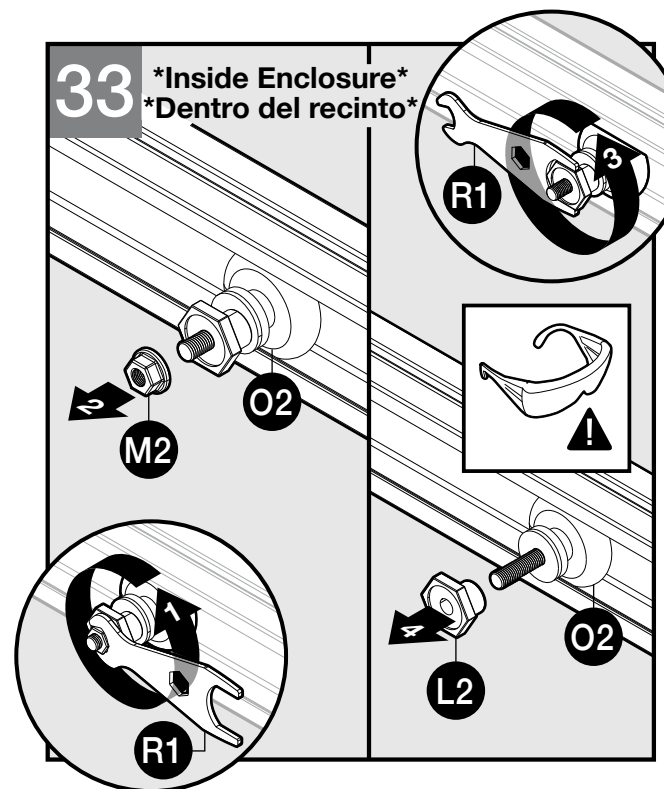


Move inside roller assemblies (Y1) closer to middle of top track (A1).

Acerque los conjuntos de rodillo interno (Y1) al centro del carril superior (A1).

33

\*Inside Enclosure\*  
\*Dentro del recinto\*



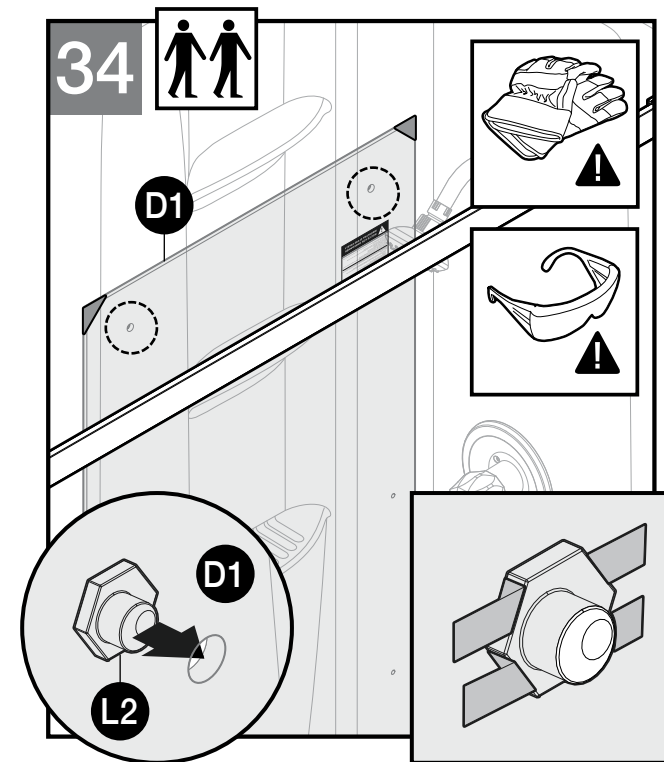
From inside of enclosure, use smaller wrench of the multi wrench tool (R1) provided to remove roller nut (M2) and larger wrench to remove roller adjustment bushing (L2) from rolling bearing (O2).

Repeat for remaining inside roller assembly (Y1).

Desde el interior de la cabina, utilice una llave más pequeña de la herramienta de llave múltiple (R1) incluida para retirar la tuerca del tornillo (M2) y una llave más grande para retirar el buje de ajuste del rodillo (L2) del cojinete de rodamiento (O2).

Repita para el resto del conjunto del rodillo interno (Y1).

34



### ⚠ CAUTION

**Risk of injury or product damage.** During installation, tempered glass should not come in contact with metal parts or hard surfaces (tile/concrete flooring) or it may shatter. Gaskets or bushings must always be used between glass and metal.

### ⚠ PRECAUCIÓN

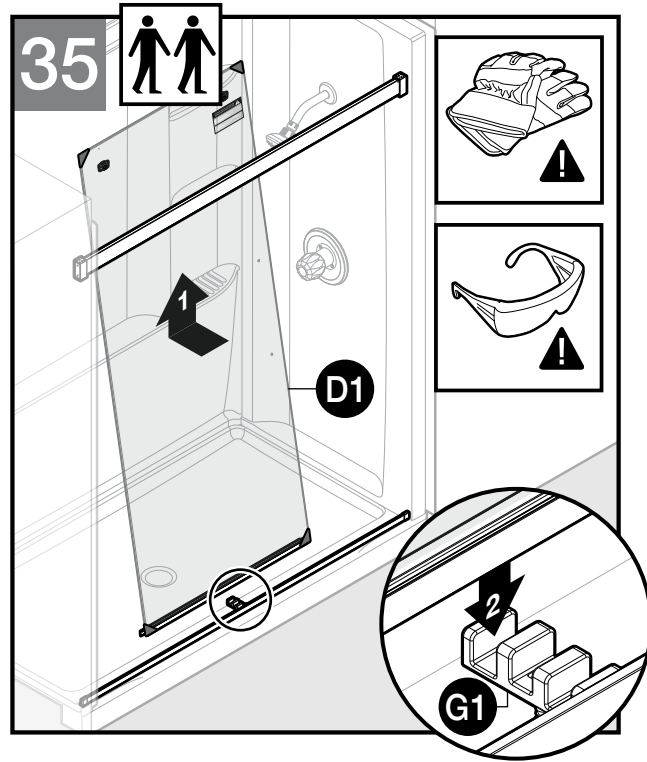
**Riesgo de lesión o daño del producto.** Durante la instalación el vidrio templado no debe entrar en contacto con partes metálicas ni superficies duras (como azulejos de cerámica o pisos de hormigón) ya que podría romperse. Entre el vidrio y el metal siempre deben utilizarse juntas y bujes.

Install the roller adjustment bushings (L2). Ensure they remain engaged for the remaining inside panel installation steps.

**NOTE:** The hex shape head of the roller adjustment bushings (L2) will face the **INSIDE** of the enclosure as shown in Figure 34. Tape in place.

Instale los bujes de ajuste de rodillos (L2). Asegúrese de que permanezcan conectados durante el resto de los pasos de instalación del panel interno.

**NOTA:** Los cabezales hexagonales de los bujes de ajuste de rodillos (L2) deben apuntar al **INTERIOR** de la cabina como se muestra en la figura 34. Fije con cinta.



**⚠ CAUTION**  
**Risk of injury or product damage.** During installation, tempered glass should not come in contact with metal parts or hard surfaces (tile/concrete flooring) or it may shatter. Gaskets or bushings must always be used between glass and metal.

**⚠ PRECAUCIÓN**  
**Riesgo de lesión o daño del producto.** Durante la instalación el vidrio templado no debe entrar en contacto con partes metálicas ni superficies duras (como azulejos de cerámica o pisos de hormigón) ya que podría romperse. Entre el vidrio y el metal siempre deben utilizarse juntas y bujes.

Carefully, and with assistance from another capable person, lift the inside glass panel (D1) into enclosure and place into center guide (G1) slot closer to the inside of the enclosure as shown in Figure 35.

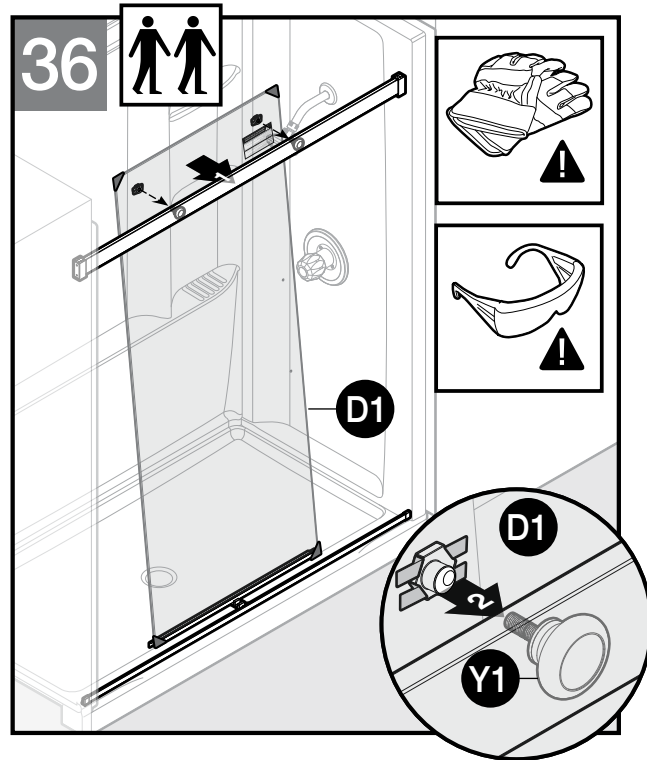
Ensure the water diverter feature of the water diverter sweep (N1) is facing the inside of the enclosure.

**NOTE:** Ensure that bottom corners of glass do not contact sill or dam strip during this process

Con ayuda de otra persona apta, levante cuidadosamente el panel de vidrio interno (D1) hacia la cabina e introdúzcalo en la ranura central del carril (G1) más cerca del interior de la cabina, como se muestra en la figura 35.

Asegúrese de que el desviador de agua de la escobilla para desvío de agua (N1) quede dirigido hacia el interior de la cabina.

**NOTA:** Asegúrese de que las esquinas inferiores del vidrio no toquen el bordillo o la barrera de contención de agua durante este proceso.

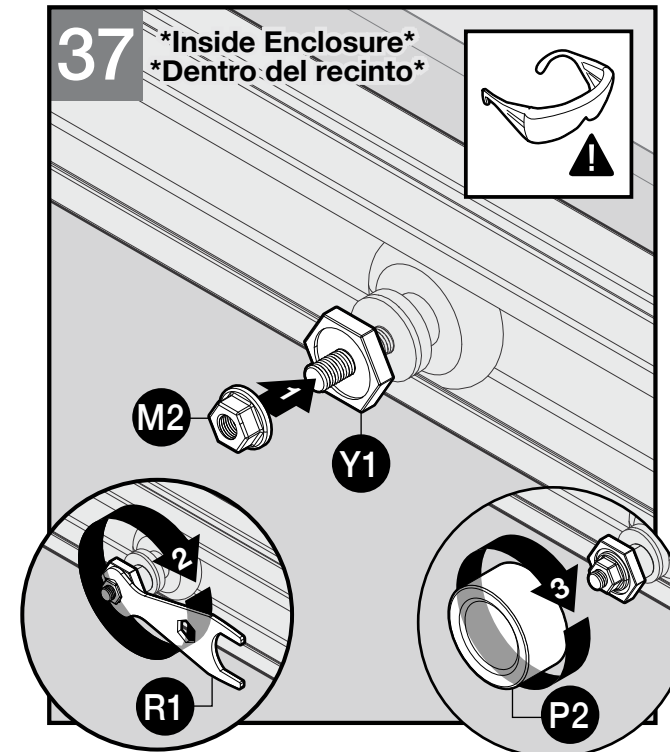


**⚠ CAUTION**  
**Risk of injury or product damage.** During installation, tempered glass should not come in contact with metal parts or hard surfaces (tile/concrete flooring) or it may shatter. Gaskets or bushings must always be used between glass and metal.

**⚠ PRECAUCIÓN**  
**Riesgo de lesión o daño del producto.** Durante la instalación el vidrio templado no debe entrar en contacto con partes metálicas ni superficies duras (como azulejos de cerámica o pisos de hormigón) ya que podría romperse. Entre el vidrio y el metal siempre deben utilizarse juntas y bujes.

Carefully, with one capable person holding inside glass panel (D1), have a second capable person align inside roller assembly (Y1) screws with the roller adjustment bushings (L2).

Con una persona apta sosteniendo el panel de vidrio interno (D1), haga que una segunda persona apta alinee cuidadosamente los tornillos del conjunto del rodillo (Y1) con los bujes de ajuste del rodillo (L2).



**⚠ CAUTION**  
**Risk of injury or product damage.** During installation, tempered glass should not come in contact with metal parts or hard surfaces (tile/concrete flooring) or it may shatter. Gaskets or bushings must always be used between glass and metal.

**⚠ PRECAUCIÓN**  
**Riesgo de lesión o daño del producto.** Durante la instalación el vidrio templado no debe entrar en contacto con partes metálicas ni superficies duras (como azulejos de cerámica o pisos de hormigón) ya que podría romperse. Entre el vidrio y el metal siempre deben utilizarse juntas y bujes.

**⚠ CAUTION**  
**Risk of injury or product damage.** During installation, tempered glass should not come in contact with metal parts or hard surfaces (tile/concrete flooring) or it may shatter. Gaskets or bushings must always be used between glass and metal.

**⚠ PRECAUCIÓN**  
**Riesgo de lesión o daño del producto.** Durante la instalación el vidrio templado no debe entrar en contacto con partes metálicas ni superficies duras (como azulejos de cerámica o pisos de hormigón) ya que podría romperse. Entre el vidrio y el metal siempre deben utilizarse juntas y bujes.

From inside enclosure, reinstall roller nut (M2) to inside roller assembly (Y1).

**NOTE:** Use provided multi wrench tool (R1) to hand tighten.

Reinstall decorative cover (P2) to inside roller assembly (Y1).

Repeat for remaining inside roller assembly (Y1).

Desde adentro de la cabina, coloque la tuerca del rodillo (M2) en el conjunto del rodillo interno (Y1).

**NOTA:** Utilice la herramienta de llave múltiple (R1) incluida para apretar.

Coloque la cubierta decorativa (P2) en el conjunto del rodillo interno (Y1).

Repita para el resto del conjunto del rodillo interno (Y1).

**⚠ CAUTION**  
**Risk of injury or product damage. DO NOT** operate or test door panels at this time. ONLY test door function after ALL components have been installed.

**⚠ PRECAUCIÓN**  
**Riesgo de lesión o daño del producto. NO** opere ni pruebe los paneles en este momento. Pruebe el funcionamiento de la puerta ÚNICAMENTE después de instalar TODOS los componentes

**Outer Door Glass Panel Assembly/Installation--Ensamble/instalación del panel de vidrio de la puerta exterior**

**38**

**IMPORTANT**  
**During installation and use, the outer panel should be farthest away from the shower head.**

**IMPORTANTE**  
**Durante la instalación y el uso, el panel exterior debe estar lo más alejado posible del cabezal de ducha.**

**Shower Head on the Right**  
**Cabezal de ducha a la derecha**

If the shower head is on the **right** go to step **39a**.  
 Si el cabezal de la ducha está a la **derecha**, vaya a paso **39a**.

**Shower Head on the Left**  
**Cabezal de ducha a la izquierda**

If the shower head is on the **left** go to step **39b**.  
 Si el cabezal de la ducha está a la **izquierda**, vaya a paso **39b**.



### CAUTION

Risk of injury or product damage. During installation, tempered glass should not come in contact with metal parts or hard surfaces (tile/concrete flooring) or it may shatter. Gaskets or bushings must always be used between glass and metal.



### PRECAUCIÓN

Riesgo de lesión o daño del producto. Durante la instalación el vidrio templado no debe entrar en contacto con partes metálicas ni superficies duras (como azulejos de cerámica o pisos de hormigón) ya que podría romperse. Entre el vidrio y el metal siempre deben utilizarse juntas y bujes.

#### Installing Outside Door

With outside glass panel (C1) laid flat on a soft, padded surface, and handle holes to the right, remove the tape from the bottom two corner protectors, but leave the corner protectors attached to glass.

Carefully attach the water diverter sweep (N1) to the bottom of the outside glass panel (C1) with the water diverter feature facing **UP**.

Ensure there is a 1/4 Inch gap from the edge of the outside glass panel (C1) to the edge of the U-channel of the water diverter sweep (N1).

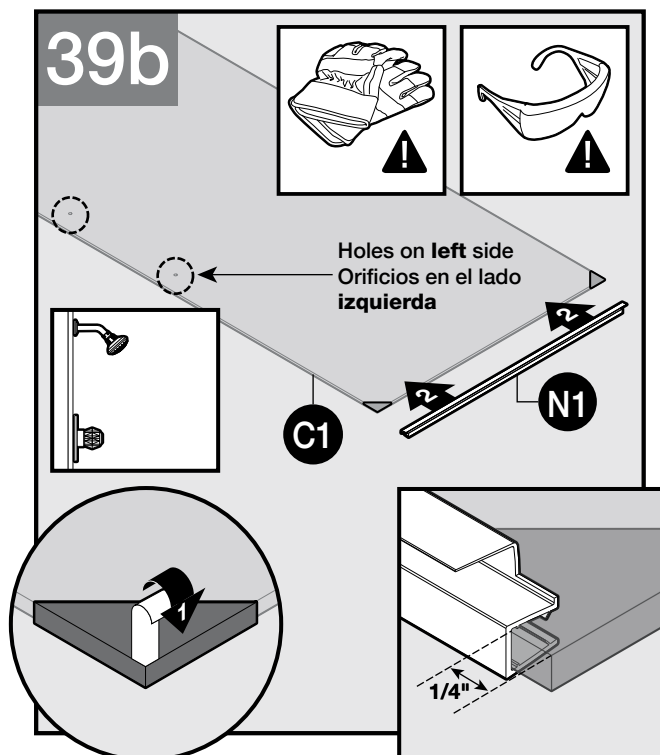
Proceed to Step 40.

#### Instalación de la puerta externa

Con el panel de vidrio externo (C1) apoyado sobre una superficie mullida y los orificios del mango a la derecha, retire dos protectores de esquinas del extremo inferior del vidrio.

Fije cuidadosamente la escobilla para desvío de agua (N1) en el extremo inferior del panel de vidrio externo (C1) con el desviador de agua dirigido hacia **ARRIBA**.

Asegúrese de dejar un espacio de 1/2 pulgada desde el borde del panel de vidrio externo (C1) al borde del canal en U de la escobilla para desvío de agua (N1). Pase al paso 40.



#### Installing Outside Door

With outside glass panel (C1) laid flat on a soft, padded surface, and handle holes to the left, remove the tape from the bottom two corner protectors, but leave the corner protectors attached to the glass.

Carefully attach the water diverter sweep (N1) to the bottom of the outside glass panel (C1) with the water diverter feature facing **UP**.

Ensure there is a 1/4 Inch gap from the edge of the outside glass panel (C1) to the edge of the U-channel of the water diverter sweep (N1).

Proceed to Step 40.

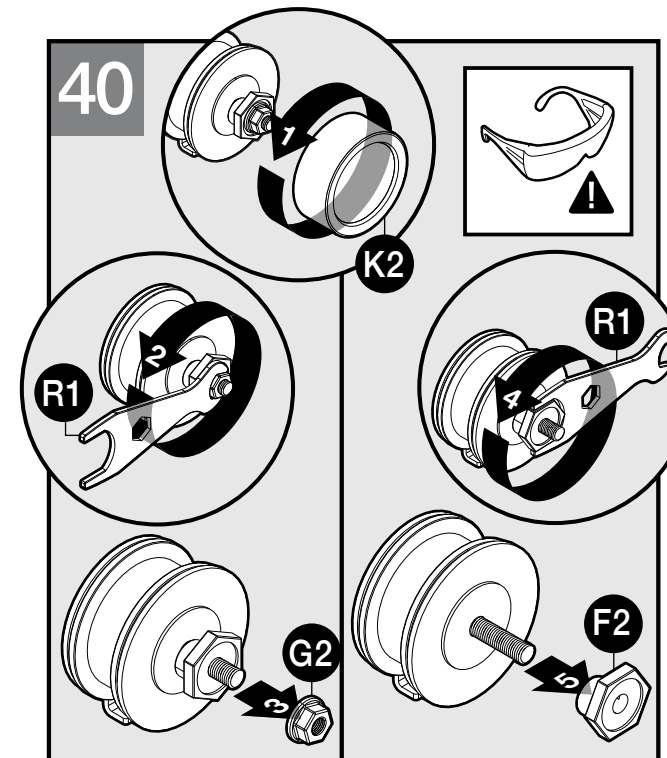
#### Instalación de la puerta externa

Con el panel de vidrio externo (C1) apoyado sobre una superficie mullida y los orificios del mango a la izquierda retire dos protectores de esquinas del extremo inferior del vidrio.

Fije cuidadosamente la escobilla para desvío de agua (N1) en el extremo inferior del panel de vidrio externo (C1) con el desviador de agua dirigido hacia **ARRIBA**.

Asegúrese de dejar un espacio de 1/2 pulgada desde el borde del panel de vidrio externo (C1) al borde del canal en U de la escobilla para desvío de agua (N1).

Pase al paso 40.



Remove decorative cover (K2) from outside roller assembly (X1).

Next, use provided multi wrench tool (R1) to remove roller nut (G2) and roller adjustment bushing (F2) from outside roller assembly (X1).

Repeat for remaining outside roller assembly (X1).

**NOTE:** Ensure roller washer (H2) is not removed from the outside roller assembly (X1).

Retire la cubierta decorativa (K2) del conjunto del rodillo externo (Y1).

Luego, utilice la herramienta de llaves múltiples (R1) incluida para retirar la tuerca del rodillo (G2) y el buje de ajuste del rodillo (F2) del conjunto del rodillo externo (X1).

Repita para el resto del conjunto del rodillo externo (X1).

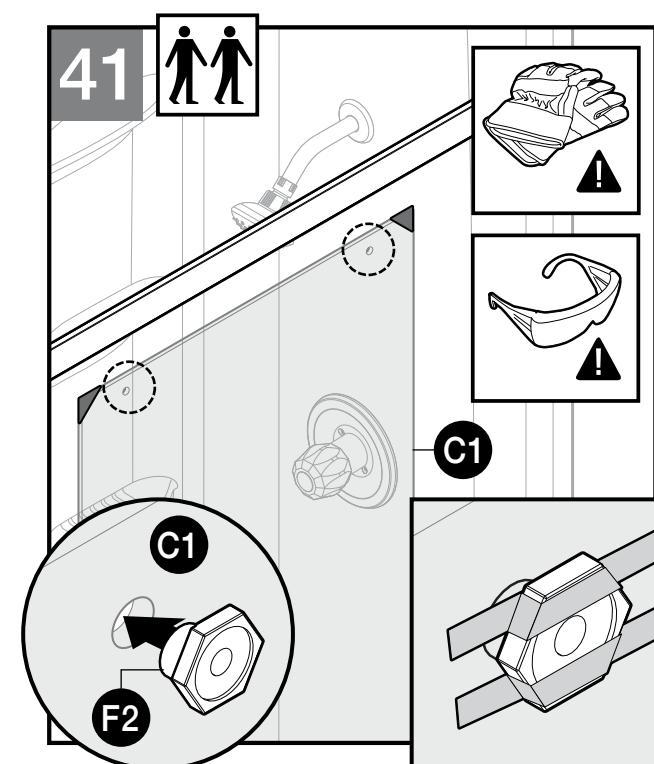
**NOTA:** Asegúrese de que la arandela del rodillo (H2) quede colocada en el conjunto del rodillo externo (X1).

### CAUTION

Risk of injury or product damage. During installation, tempered glass should not come in contact with metal parts or hard surfaces (tile/concrete flooring) or it may shatter. Gaskets or bushings must always be used between glass and metal.

### PRECAUCIÓN

Riesgo de lesión o daño del producto. Durante la instalación el vidrio templado no debe entrar en contacto con partes metálicas ni superficies duras (como azulejos de cerámica o pisos de hormigón) ya que podría romperse. Entre el vidrio y el metal siempre deben utilizarse juntas y bujes.

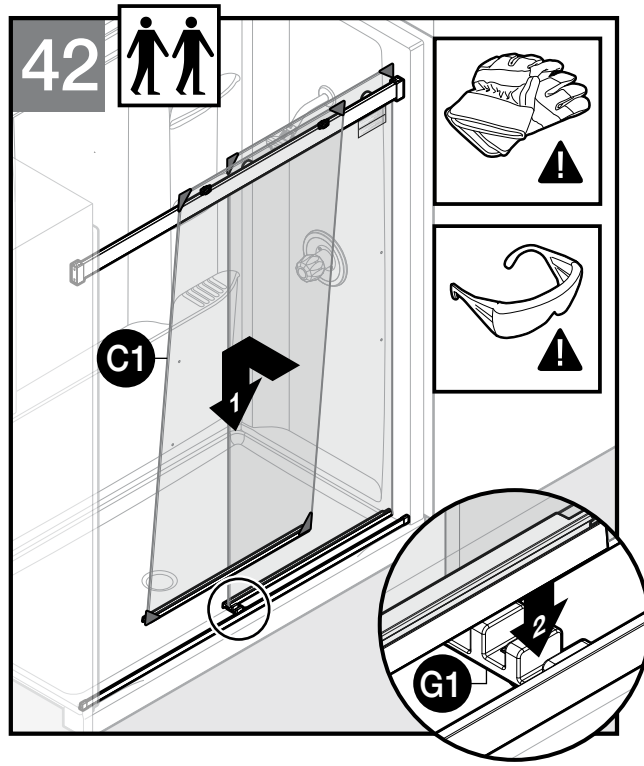


Install the roller adjustment bushings (F2). Ensure they remain engaged for the remaining outside panel installation steps.

**NOTE:** The hex shape head of the roller adjustment bushings (F2) will be facing the **OUTSIDE** of the enclosure as shown in Figure 41. Tape in place.

Instale los bujes de ajuste del rodillo (F2). Asegúrese de que permanezcan instalados durante el resto de los pasos de instalación del panel externo.

**NOTA:** Los cabezales hexagonales de los bujes de ajuste de rodillos (F2) deben quedar dirigidos al **EXTERIOR** de la cabina como se muestra en la figura 41. Fije con cinta.



**⚠ CAUTION**  
**Risk of injury or product damage.** During installation, tempered glass should not come in contact with metal parts or hard surfaces (tile/concrete flooring) or it may shatter. Gaskets or bushings must always be used between glass and metal.

**⚠ PRECAUCIÓN**  
**Riesgo de lesión o daño del producto.** Durante la instalación el vidrio templado no debe entrar en contacto con partes metálicas ni superficies duras (como azulejos de cerámica o pisos de hormigón) ya que podría romperse. Entre el vidrio y el metal siempre deben utilizarse juntas y bujes.

Carefully, and with assistance from another capable person, lift the outside glass panel (C1) and place into the center guide (G1) slot closer to the outside of the enclosure as shown in Figure 42.

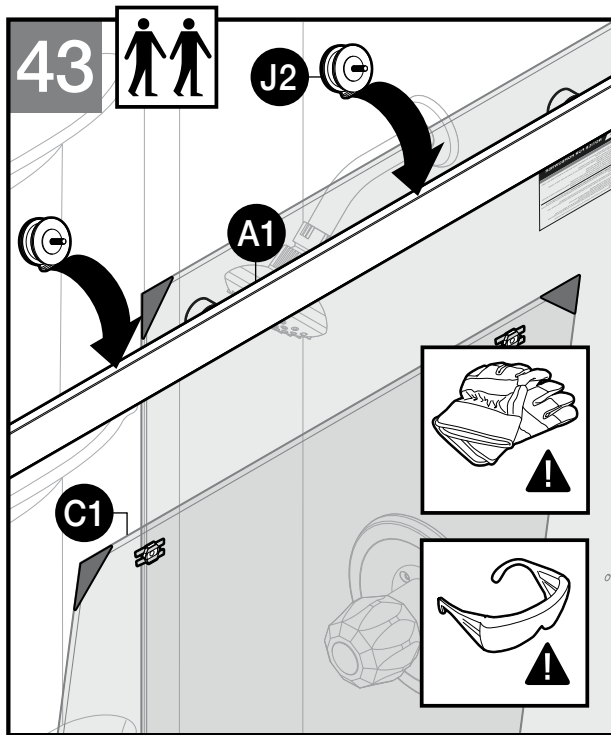
Ensure the water diverter feature of the water diverter sweep (N1) is facing the inside of the enclosure.

**NOTE:** Ensure that bottom corners of glass do not contact sill or dam strip during this process.

Con ayuda de otra persona apta, levante cuidadosamente el panel de vidrio externo (C1) y colóquelo en la ranura de la guía central (G1) más cerca del exterior de la cabina, como se muestra en la figura 42.

Asegúrese de que el desviador de agua de la escobilla para desvío de agua (N1) quede dirigido hacia el interior de la cabina.

**NOTA:** Asegúrese de que las esquinas inferiores del vidrio no toquen el bordillo ni la barrera de contención de agua durante este paso.



**⚠ CAUTION**  
**Risk of injury or product damage.** During installation, all anti-jump components must be properly installed or the glass panels may be able to become disengaged from the track system, potentially causing the product to shatter.

**⚠ PRECAUCIÓN**  
**Riesgo de lesión o daño del producto.** Durante la instalación, todos Los componentes anti-salto deben estar correctamente instalados o el vidrio los paneles pueden soltarse de la pista sistema, potencialmente haciendo que el producto se rompa.

Carefully, with one capable person holding outside glass panel (C1), have a second person install outside roller bearing (J2) at an angle onto top of top track (A1).

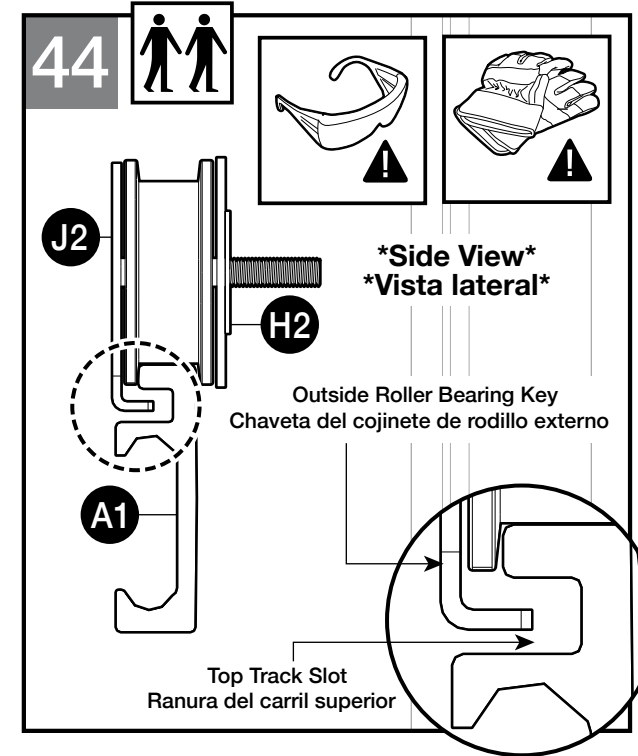
For a detailed side view see Step 44.

**Important: Make sure outside roller assembly (X1) anti-jump is engaged into top track (A1).**

Con una persona apta sosteniendo el panel de vidrio externo (C1), haga que una segunda persona instale los conjuntos de rodillo externo (J2) en ángulo sobre el extremo superior del carril superior (A1).

Consulte el paso 44 para ver una vista lateral detallada.

**Importante: Asegúrese de que el sistema antisalto del conjunto del rodillo externo (X1) esté introducido en el carril superior (A1).**

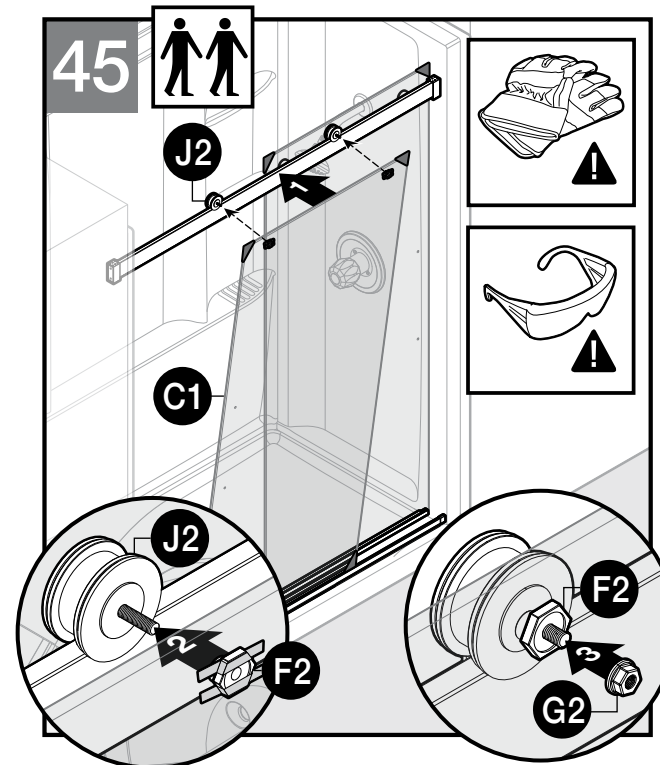


Ensure that the key of the outside roller bearing (J2) is pointed downwards such that it is engaged in the upper slot of the top track (A1) as shown in Figure 44.

**NOTE:** Ensure that the key of the outside roller bearing (J2) is not making contact with the top track (A1).

Asegúrese de que la chaveta del cojinete del rodillo externo (J2) quede dirigida hacia abajo de manera que quede introducida en la ranura superior del carril superior (A1) como se muestra en la figura 44.

**NOTA:** Asegúrese de que la chaveta del cojinete del rodillo externo (J2) no quede en contacto con el carril superior (A1).



**⚠ CAUTION**  
**Risk of injury or product damage.** During installation, tempered glass should not come in contact with metal parts or hard surfaces (tile/concrete flooring) or it may shatter. Gaskets or bushings must always be used between glass and metal.

**⚠ PRECAUCIÓN**  
**Riesgo de lesión o daño del producto.** Durante la instalación el vidrio templado no debe entrar en contacto con partes metálicas ni superficies duras (como azulejos de cerámica o pisos de hormigón) ya que podría romperse. Entre el vidrio y el metal siempre deben utilizarse juntas y bujes.

While keeping outside glass panel (C1) centered, raise one side of the outside glass panel (C1) to align post of roller bearing (J2) with corresponding roller adjustment bushing (F2) in outside glass panel (C1).

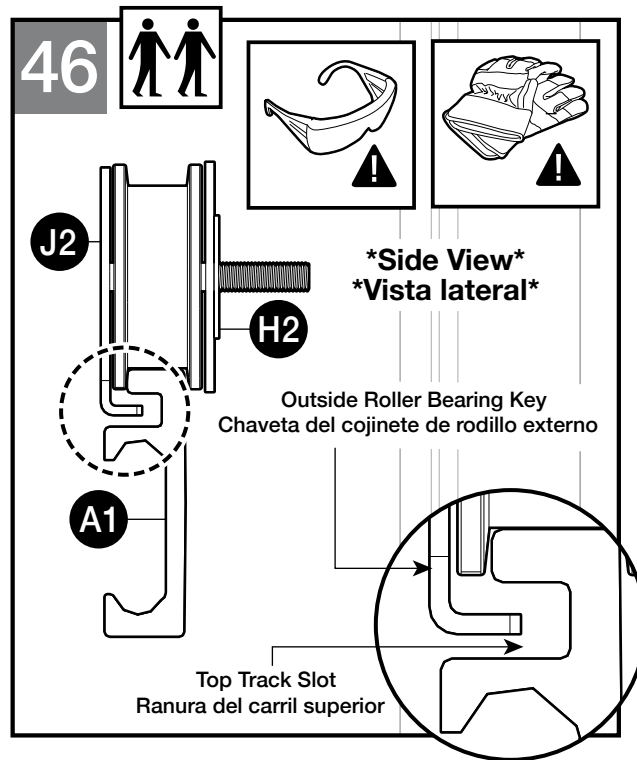
Carefully, and with the assistance of another capable person, insert post of roller bearing (J2) through roller adjustment bushing (F2), remove tape and secure with roller nut (G2).

While continuing to hold outside glass panel (C1) securely. Repeat for the other Outside Roller Assembly (X1).

Manteniendo el panel de vidrio externo (C1) centrado, levante un lado del panel de vidrio externo (C1) para alinear el poste del cojinete del rodillo (J2) con el buje de ajuste del rodillo correspondiente (F2) en el panel de vidrio externo (C1).

Con una persona apta sosteniendo cuidadosamente el panel de vidrio externo (C1), haga que una segunda persona apta instale el panel de vidrio externo (C1) alineando los tornillos del cojinete externo del rodillo (J2) con el orificio del buje de ajuste del rodillo (F2). Instale la tuerca del rodillo (G2).

Luego instale la tuerca del rodillo (G2), mientras sujeta firmemente el panel de vidrio externo (C1). Repita el proceso para el otro conjunto del rodillo externo (X1).

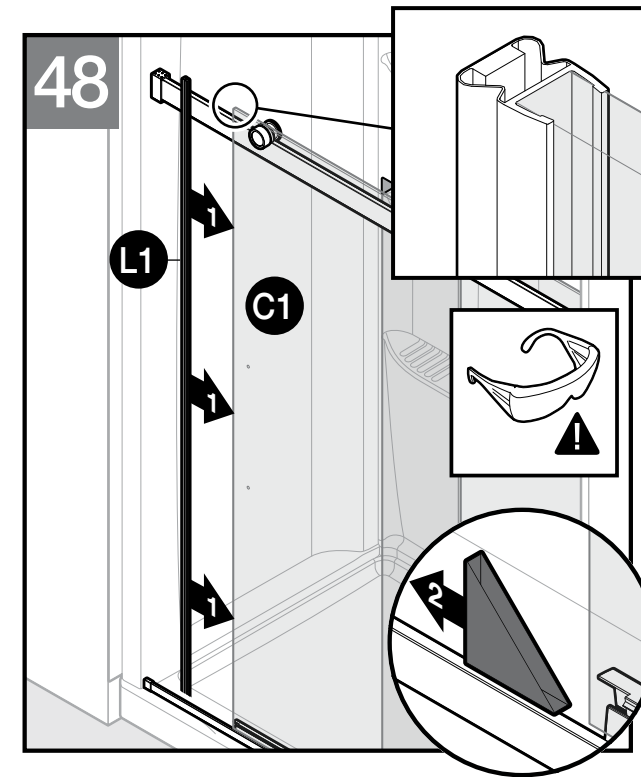


Recheck and ensure that the key of the outside roller bearing (J2) is pointed downwards such that it is engaged in the upper slot of the top track (A1) as shown in Figure 46.

**NOTE:** Ensure that the key of the outside roller bearing (J2) is not making contact with the top track (A1).

Vuelva a verificar y asegúrese de que la chaveta del cojinete del rodillo externo (J2) quede dirigida hacia abajo de manera que esté introducida a la ranura superior del carril superior (A1) como se muestra en la figura 46.

**NOTA:** Asegúrese de que la chaveta del cojinete del rodillo externo (J2) no quede en contacto con el carril superior (A1).



### Installing Magnetic Side Jamb

Place magnetic seal (L1) onto the outside edge of the outer glass panel (C1) furthest from the shower head. As shown in Figure 48. Separate magnetic seal (L1) from magnetic strip (K1).

Remove all bottom corner protectors from both inside and outside glass panels.

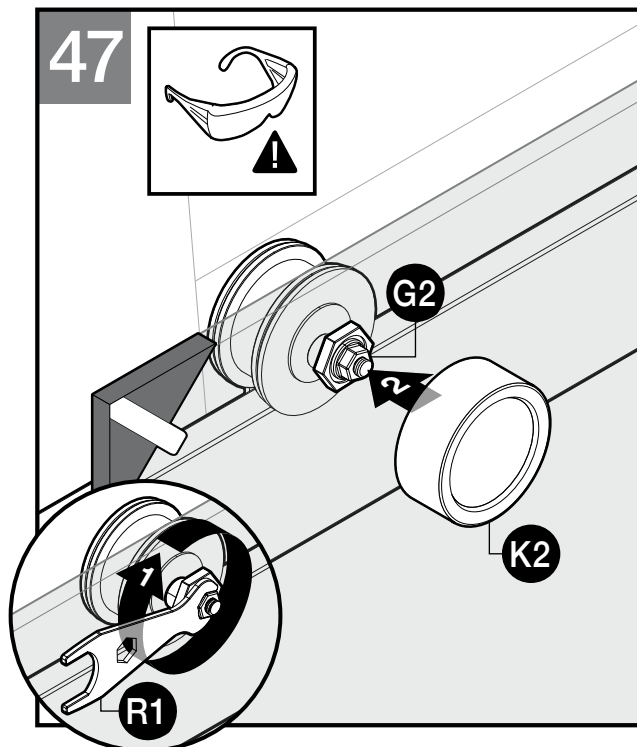
**NOTE:** Ensure bottom water diverter sweep (N1) ends are pressed firmly onto glass.

### Instalación de las jambas magnéticas laterales

Instalación de las jambas magnéticas laterales Co-loque el sello magnético (L1) en el borde exterior del panel de vidrio externo (C1) más alejado del cabezal de la ducha. Como se muestra en la figura 48. Separe el sello magnético (L1) de la banda magnética (K1).

Retire todos los protectores de esquinas inferiores del panel de vidrio interno y externo.

**NOTA:** Asegúrese de que los extremos de la escobilla para desvío de agua (N1) queden firmemente apoyados contra el vidrio.



**CAUTION**  
Risk of injury or product damage. During installation, tempered glass should not come in contact with metal parts or hard surfaces (tile/concrete flooring) or it may shatter. Gaskets or bushings must always be used between glass and metal.

**PRECAUCIÓN**  
Riesgo de lesión o daño del producto. Durante la instalación el vidrio templado no debe entrar en contacto con partes metálicas ni superficies duras (como azulejos de cerámica o pisos de hormigón) ya que podría romperse. Entre el vidrio y el metal siempre deben utilizarse juntas y bujes.

While holding outside roller bearing (J2), use provided multi wrench tool (R1) to **hand tighten roller nut (G2)** from outside enclosure.

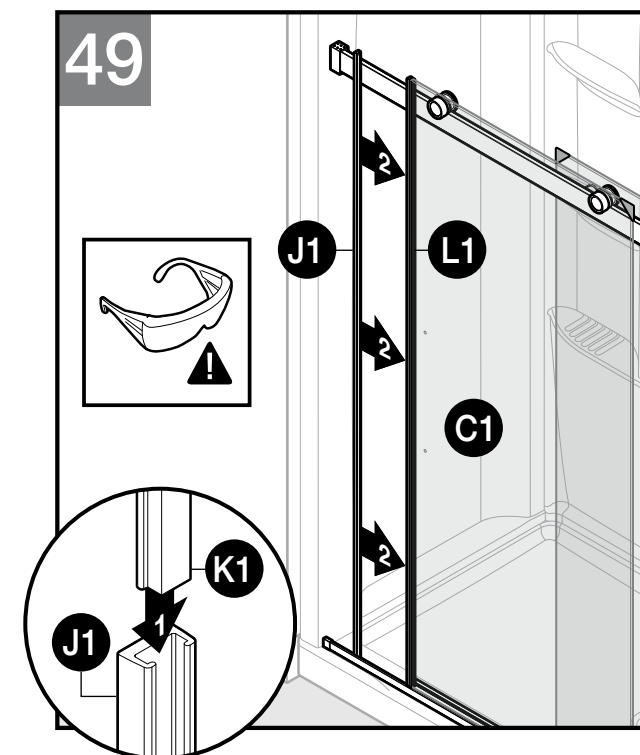
Reinstall decorative cover (K2).

Repeat for remaining outside roller assembly (X1).

Mientras sujeta el cojinete del rodillo externo (J2), utilice la herramienta de llave múltiple (R1) incluida para apretar la tuerca del rodillo (G2) desde el exterior de la cabina.

Coloque la cubierta decorativa (K2).

Repita para el resto del conjunto del rodillo externo (X1).



Install inner magnetic strip (K1) into magnetic side jamb (J1).

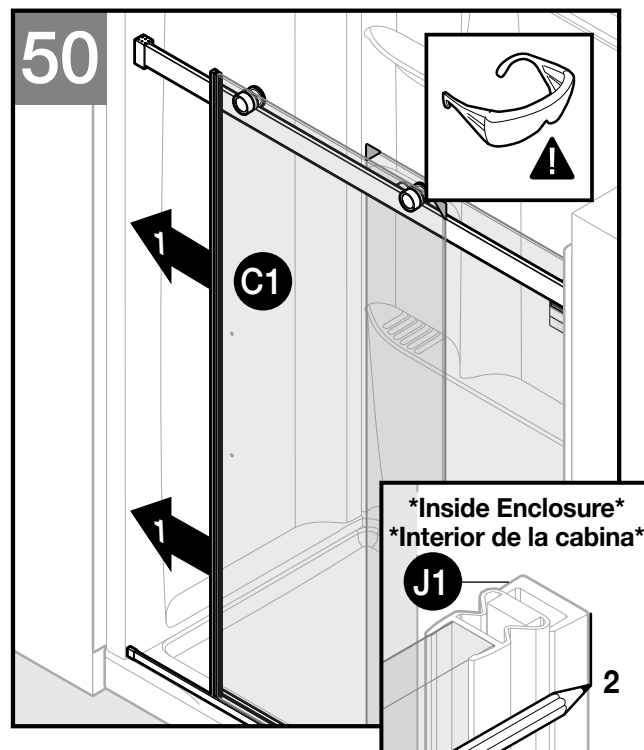
Place magnetic side jamb (J1) onto magnetic seal (L1) installed on outside roller glass panel (C1).

Install inner magnetic strip (K1) into magnetic side jamb (J1).  
Instale la banda magnética interna (K1) en la jamba magnética lateral (J1).

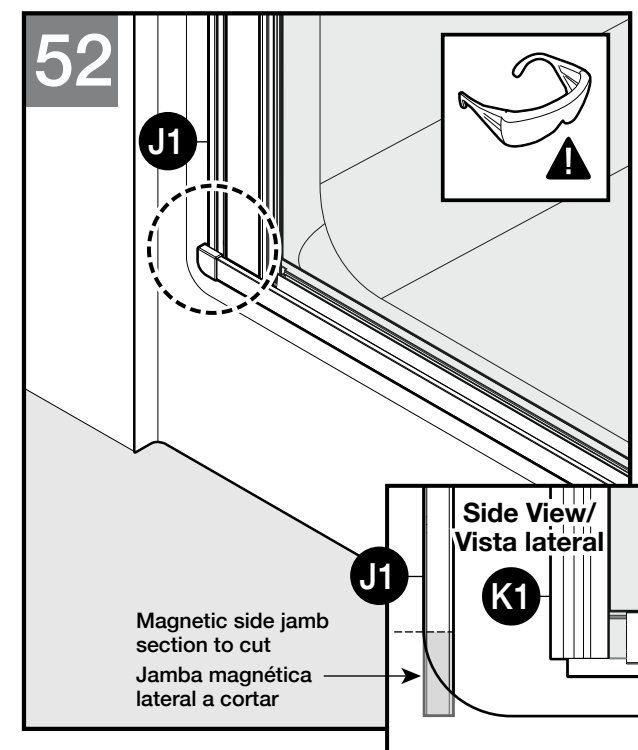
Coloque la jamba magnética lateral (J1) sobre el sello magnético (L1) instalado en el panel de vidrio externo deslizante (C1).

**CAUTION**  
Risk of injury or product damage. **DO NOT** operate or test door panels at this time. **ONLY** test door function after ALL components have been installed.

**PRECAUCIÓN**  
Riesgo de lesión o daño del producto. **NO** opere ni pruebe los paneles en este momento. Pruebe el funcionamiento de la puerta **ÚNICAMENTE** después de instalar **TODOS** los componentes

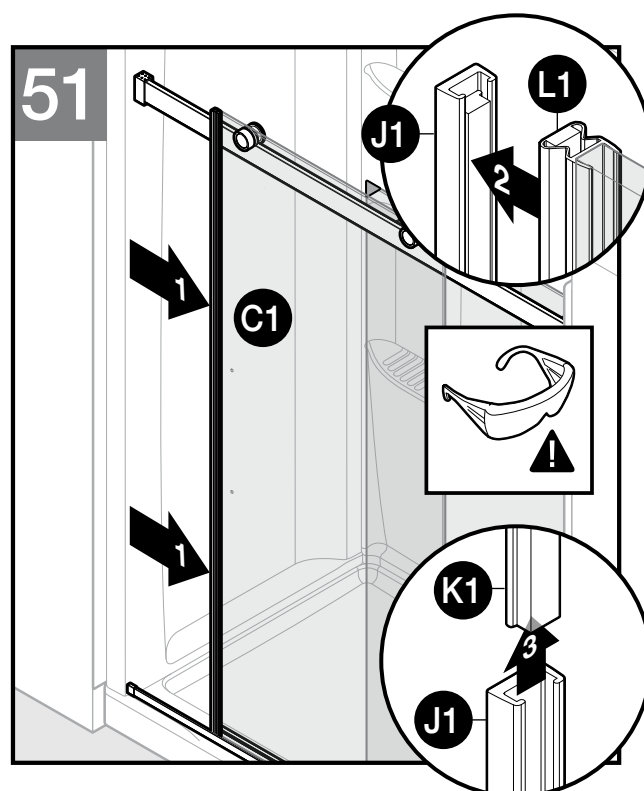


Carefully close outer door glass panel (C1).  
 Next, using a marking tool, mark the top and bottom locations of the inner edge of the magnetic side jamb (J1).  
 Cierre cuidadosamente el panel de vidrio externo (C1).  
 Luego, utilizando una herramienta de marcado, marque el borde interno de la jamba magnética lateral (J1).

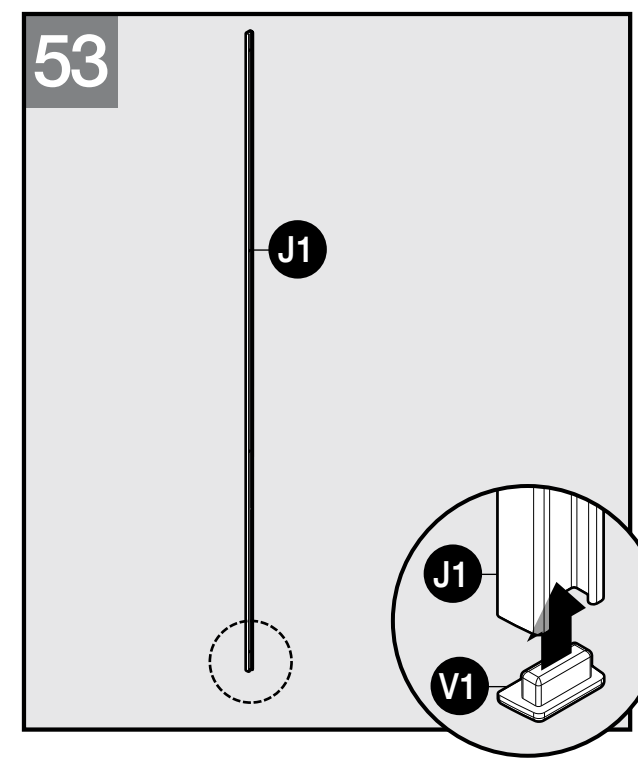


**Curved Threshold Enclosures**  
 If there is a radius at the bottom where the side wall meets the sill, mark the bottom of the magnetic side jamb (J1) where the side wall begins to curve as shown in Figure 52.  
 Use a saw and miter box to cut off this length from the magnetic side jamb (J1) and the magnetic strip (K1). Repeat for other side.

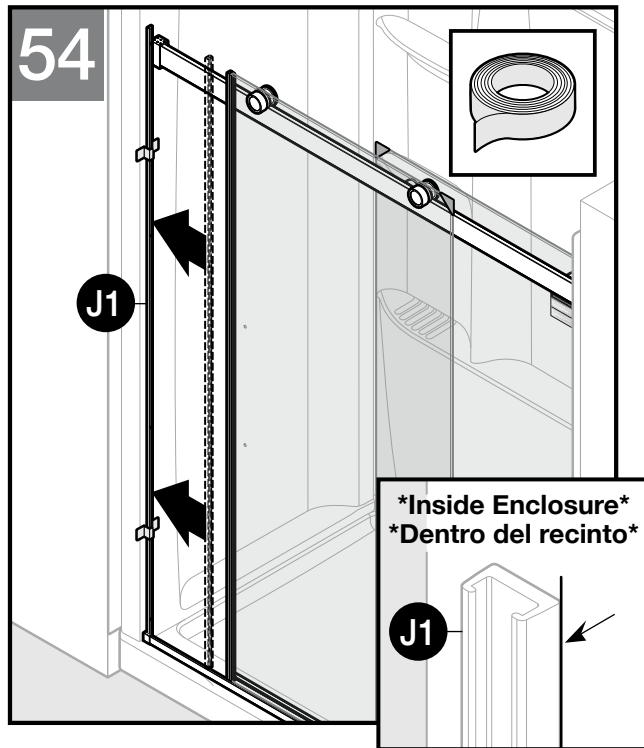
**Cabinas con umbral curvado**  
 Si hay un radio en el extremo inferior donde la pared lateral se conecta con el bordillo, marque el extremo inferior de la jamba magnética lateral (J1) donde la pared lateral comienza a curvarse como se muestra en la figura 52.  
 Utilice una sierra y una caja de ingletes para cortar el largo de la jamba magnética lateral (J1) y la banda magnética (K1). Repita el proceso para el otro lado.



Carefully open outer door glass panel (C1).  
 Remove magnetic side jamb (J1) from magnetic seal (L1).  
 Remove inner magnetic strip (K1) from magnetic side jamb (J1).  
 Abra cuidadosamente el panel de vidrio de externo (C1).  
 Retire la jamba magnética lateral (J1) del sello magnético (L1).  
 Retire la banda magnética interna (K1) de la jamba magnética lateral (J1).

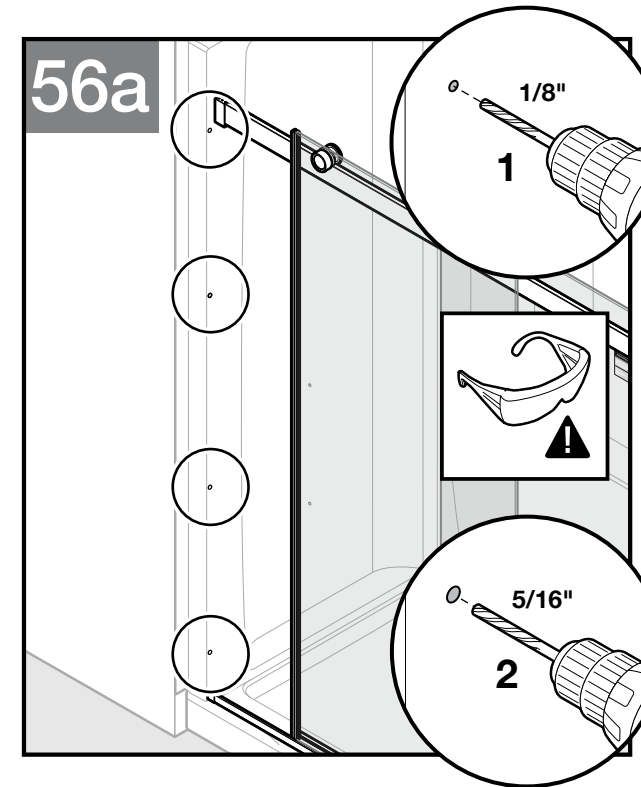


Install a magnetic side jamb cover (V1) to the bottom of the magnetic side jamb (J1).  
 Instale una cubierta de jamba magnética lateral (V1) en el extremo inferior de la jamba magnética lateral (J1).



Re-align magnetic side jamb (J1) with mark made in step 50 and tape into place.

Vuelva a alinear la jamba magnética lateral (J1) con la marca realizada en el paso 50 y fije con cinta.



**CAUTION**  
Wear safety glasses and cut resistant gloves with non-slip grip when drilling or cutting to avoid risk of injury.

**PRECAUCIÓN**  
Use gafas protectoras y guantes anticorte y antideslizantes al taladrar o cortar para evitar el riesgo de lesiones.

**For Acrylic Enclosures Only**

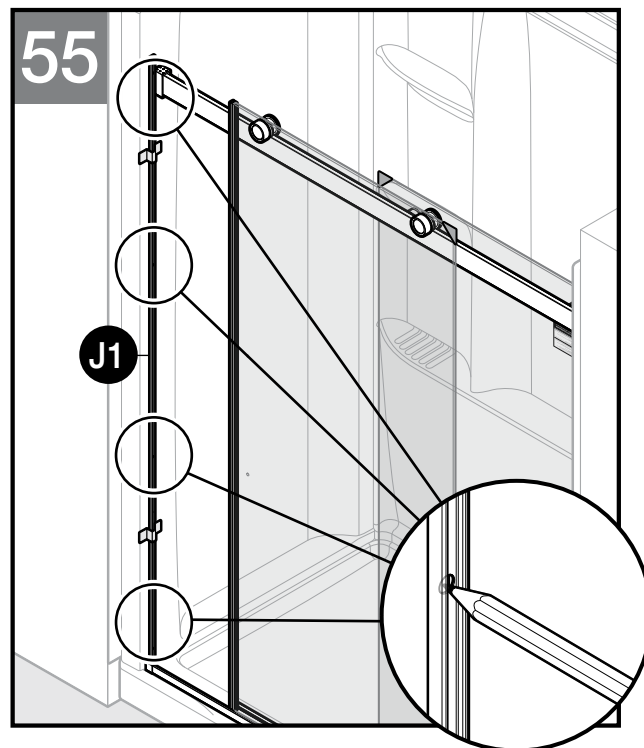
After removing magnetic side jamb (J1), drill a 1/8" pilot hole at each location marked.

Next, re-drill a 5/16" hole to accept the acrylic anchors (Q1).

**Solo para recintos acrílicos**

Después de retirar la jamba magnética lateral (J1), taladre un orificio guía de 1/8" en cada lugar marcado.

Después, vuelva a perforar un orificio de 5/16" para que acepte el anclajes (Q1).



Using a marking tool, mark location of all four screw holes for magnetic side jamb (J1).

Repeat steps 48-55 for other end of enclosure using the outer edge of inner glass panel (D1).

For acrylic enclosures, proceed to steps 56a-57a.

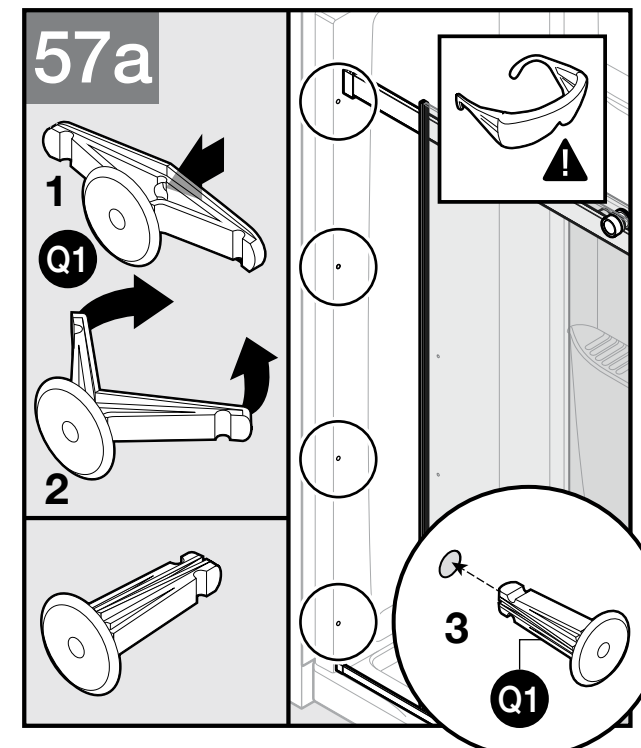
For tile enclosures proceed to step 56b-57b.

Utilizando una herramienta de marcado, marque la ubicación de los cuatro orificios de tornillos para la jamba magnética lateral (J1).

Repita los pasos 48 a 55 para el otro extremo de la cabina utilizando el borde exterior del panel de vidrio interno (D1).

Para cabinas de acrílico, pase a los pasos 56a-57a.

Para cabinas con baldosas, pase a los pasos 56b-57b.



**For Acrylic Enclosures Only**

Push in the center of the acrylic wall anchors (Q1) and squeeze clips together. Insert acrylic wall anchors (Q1) into holes.

If needed, a rubber mallet can be used to insert acrylic anchors (Q1).

If needed, use drill to slightly enlarge the opening of the hole.

**NOTE:** Acrylic wall anchors (Q1) **MUST** be used.

Repeat steps 56a-57a for other end of enclosure.

**Solo para recintos acrílicos**

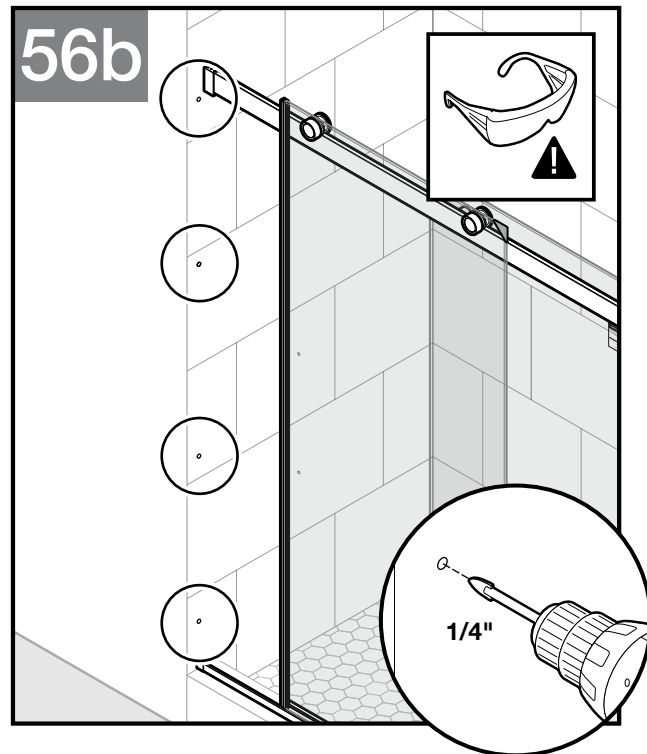
Empuje el centro de los anclajes acrílicos de pared (Q1) y apriete las abrazaderas juntas. Inserte los anclajes acrílicos de pared (Q1) en los orificios.

De ser necesario, puede utilizar un martillo de goma para insertar los anclajes acrílicos (Q1).

De ser necesario, utilice la broca para ampliar un poco la abertura del orificio.

**NOTA: DEBE** utilizar los anclajes acrílicos de pared (Q1).

Repita los pasos 56a-57a para el otro extremo del recinto.



**⚠ CAUTION**  
Wear safety glasses and cut resistant gloves with non-slip grip when drilling or cutting to avoid risk of injury.

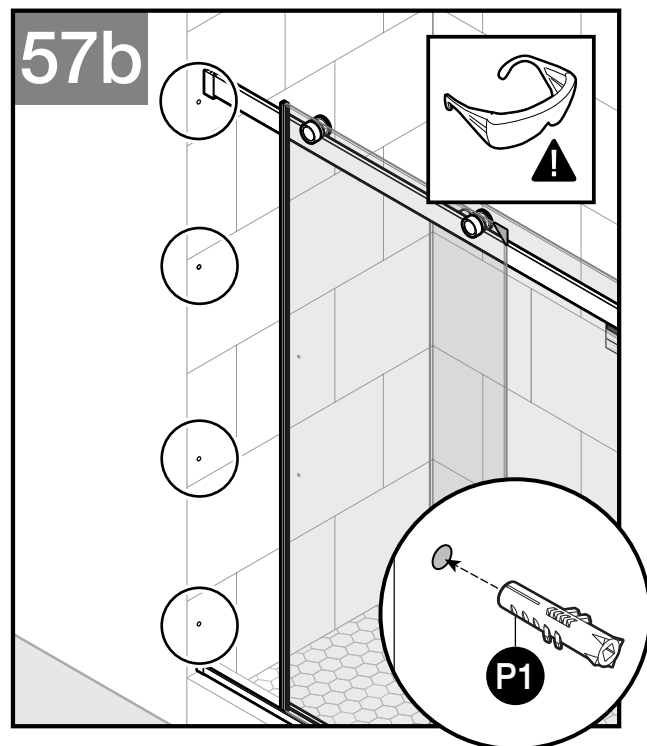
**⚠ PRECAUCIÓN**  
Use gafas protectoras y guantes anticorte y antideslizantes al taladrar o cortar para evitar el riesgo de lesiones.

**For Tile Enclosures Only**

After removing magnetic side jamb (J1), drill a 1/4" hole at each location using a tile bit.

**Solo para recintos de baldosas**

Después de retirar la jamba magnética lateral (J1), taladre un orificio de 1/4" en cada lugar utilizando una broca para baldosas.



**For Tile Enclosures Only**

Insert tile anchors (P1) in each hole location. The tile anchors (P1) should fit securely into the holes.

**NOTE:** Tile anchors (P1) MUST be used.

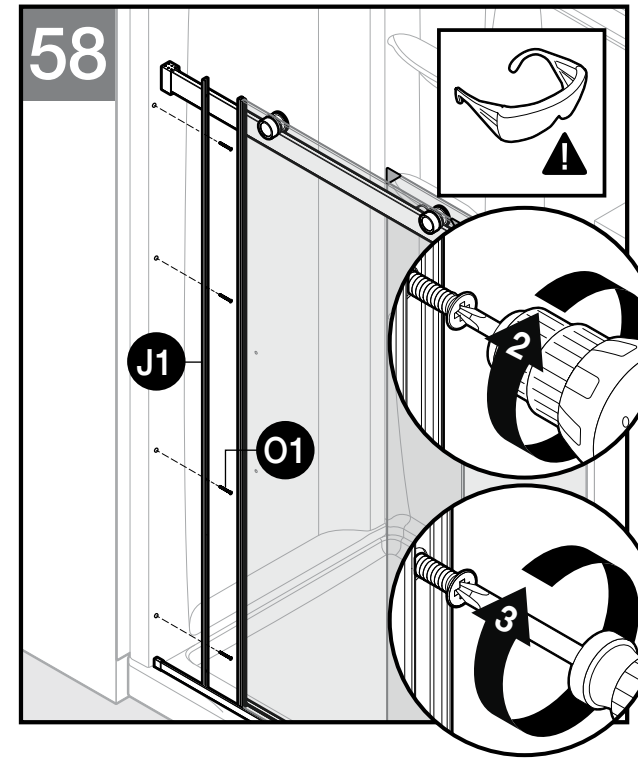
Repeat steps 56b-57b for other end of enclosure.

**Solo para recintos de baldosas**

Inserte los anclajes para baldosas (P1) en cada orificio. Los anclajes para baldosas (P1) deben encajar firmemente en los orificios.

**NOTA: DEBE** utilizar los anclajes para baldosas (P1).

Repita los pasos 56b-57b para el otro extremo del recinto.

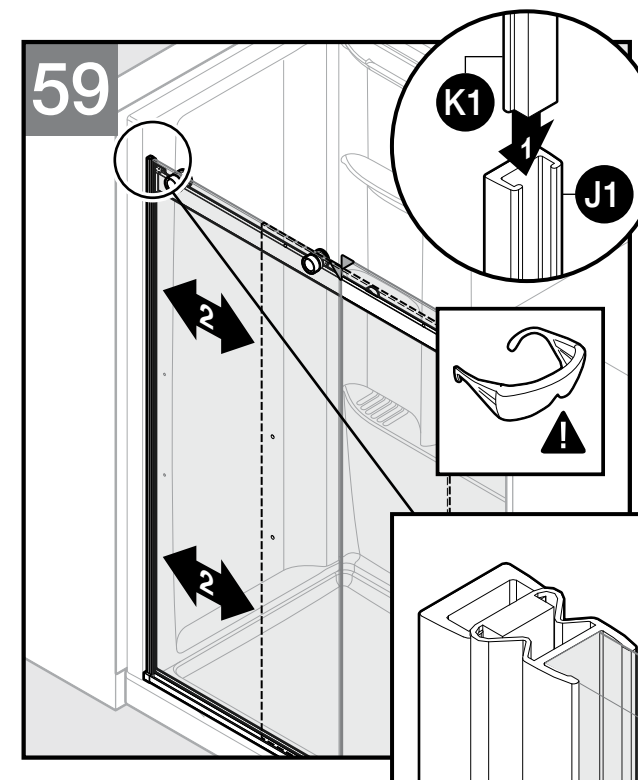


Reposition magnetic side jamb (J1). Use drill to start the ST M4 x 40 screws (O1) into the anchors.

Next, use a screwdriver to **hand tighten until secure.**

Vuelva a colocar la jamba magnética lateral (J1). Utilice el taladro para comenzar a introducir los tornillos ST M4 x 40 (O1) en los anclajes.

Luego, utilice un destornillador para **apretarlos a mano y asegurarlos completamente.**



Install inner magnetic strip (K1) into magnetic side jamb (J1).

Test the closure of the door to check that the seals are evenly aligned with no gaps. If needed, the outer glass door panel (C1) can be adjusted, see figures 61-62.

If gaps still persist, see troubleshooting section at end of instruction booklet.

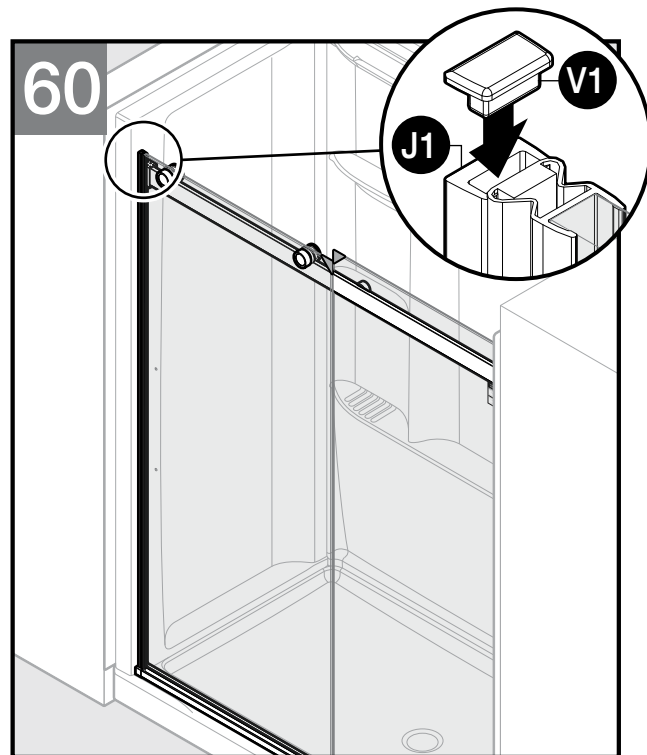
Repeat steps 58-59 for other end of enclosure.

Instale la banda magnética interna (K1) en la jamba magnética lateral (J1).

Pruebe el cierre de la puerta para comprobar que las juntas coinciden de forma uniforme y no quedan huecos. El panel de vidrio externo (C1) se puede ajustar si es necesario (vea las figuras 61-62).

Si persisten las lagunas, consulte la sección de solución de problemas al final del folleto de instrucciones.

Repita los pasos 58 a 59 para el otro extremo de la cabina.

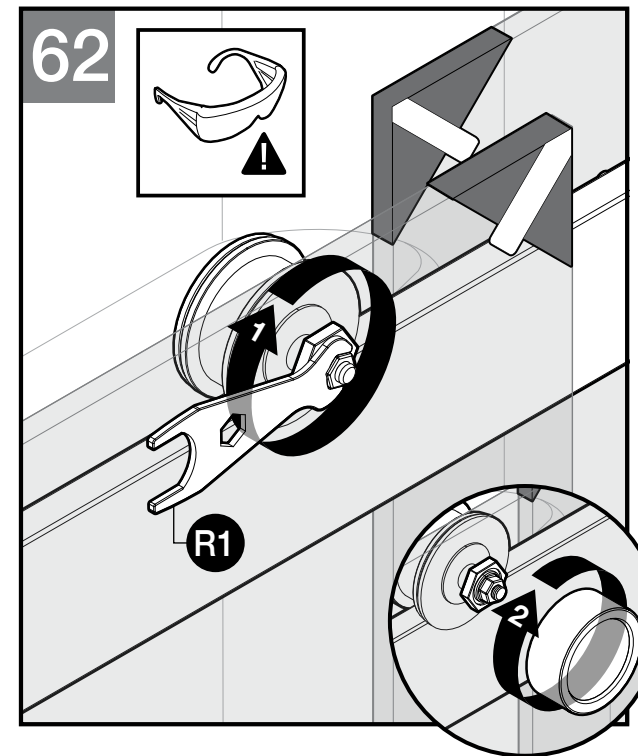


Install a magnetic side jamb cover (V1) to the top of magnetic side jamb (J1).  
Repeat for other end of enclosure.

**NOTE:** Silicone may be used to install magnetic side jamb covers (V1).

Instale una cubierta de jamba magnética lateral (V1) en el extremo superior de la jamba magnética lateral (J1).  
Repita el proceso para el otro extremo de la cabina.

**NOTA:** Puede utilizar silicona para instalar las cubiertas de las jambas magnéticas laterales (V1).



**Door Adjustment (Optional) (continued)**  
Using smaller wrench on provided adjustment wrench (R1), hand tighten nut until fully secure.  
Reinstall decorative covers.

**NOTE:** Outside roller assembly shown (also applies to the inside roller assembly).

**Ajuste del conjunto de rodillo (continuación)**  
Utilizando una llave más pequeña de la herramienta de llave múltiple (R1), ajuste la tuerca hasta que quede completamente firme.  
Vuelva a colocar la cubierta decorativa.

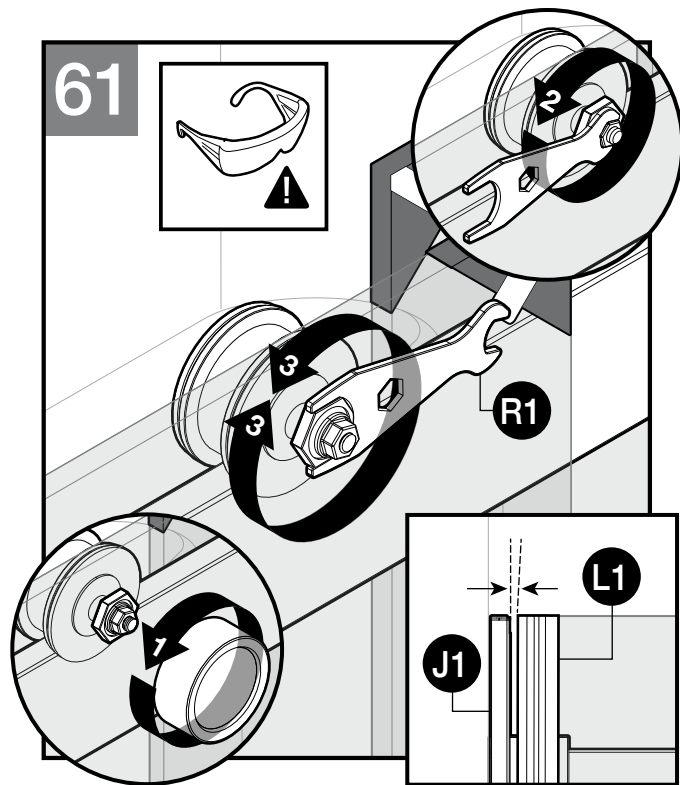
**NOTA:** Se muestra el conjunto del rodillo externo (también se aplica al conjunto del rodillo interno).

**CAUTION**  
Risk of injury or product damage. During installation, tempered glass should not come in contact with metal parts or hard surfaces (tile/concrete flooring) or it may shatter. Gaskets or bushings must always be used between glass and metal.

**PRECAUCIÓN**  
Riesgo de lesión o daño del producto. Durante la instalación el vidrio templado no debe entrar en contacto con partes metálicas ni superficies duras (como azulejos de cerámica o pisos de hormigón) ya que podría romperse. Entre el vidrio y el metal siempre deben utilizarse juntas y bujes.

**CAUTION**  
To reduce the risk of personal injury and glass breakage, all blade seal and bubble seal components must be installed during assembly and use.

**PRECAUCIÓN**  
Use guantes resistentes a los cortes con el agarre apropiado para evitar el riesgo de lesiones por los bordes y esquinas afiladas.



**Door Adjustment (Optional)**  
If the magnetic seal (L1) does not mate fully with the magnetic side jamb (J1) as shown in Figure 61, remove decorative covers.

Using smaller wrench of provided multi wrench tool (R1), carefully loosen nut but **do not** remove.

Using larger wrench of provided multi wrench tool (R1), rotate adjustment bushing as shown in Figure 61. This will raise or lower the door glass panel at this location until the magnetic side seal (L1) mates fully with the magnetic side jamb (J1).

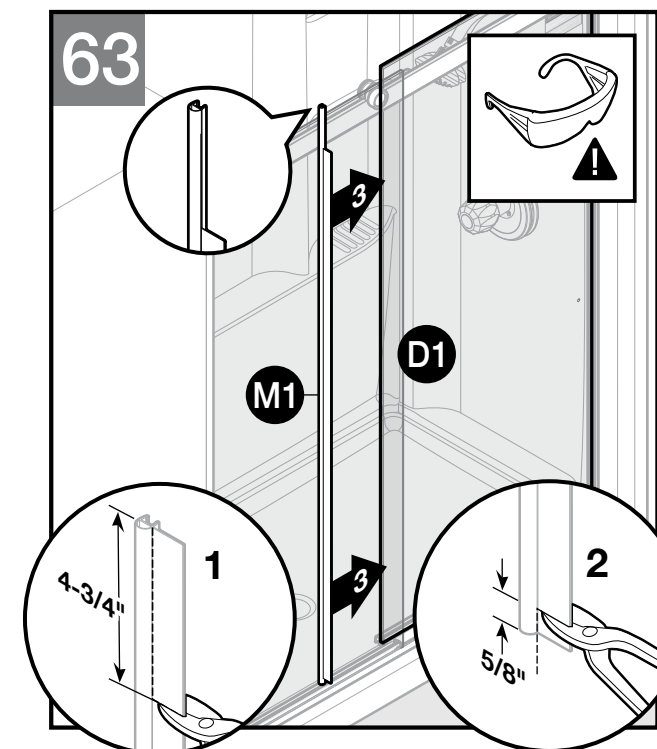
**NOTE:** Outside roller assembly shown (also applies to the inside roller assembly).

**Ajuste de la puerta (opcional)**  
Si el sello magnético (L1) no se acopla completamente con la jamba magnética lateral (J1), como se muestra en la figura 61, retire las cubiertas decorativas.

Utilizando una llave más pequeña de la herramienta de llave múltiple (R1) incluida, afloje cuidadosamente la tuerca **sin** retirarla.

Utilizando una llave más grande de la herramienta de llave múltiple (R1) incluida, gire el buje de ajuste como se muestra en la figura 60. Esto subirá o bajará el panel de vidrio en esta ubicación hasta que el sello magnético lateral (L1) se acople completamente con la jamba magnética lateral (J1).

**NOTA:** Se muestra el conjunto del rodillo externo (también se aplica al conjunto del rodillo interno).



**Inside Glass Panel Blade Seal Installation**  
Using tin snips, trim off 4-3/4" from top and 5/8" from the bottom of the blade portion of the blade seal (M1), as shown in Figure 63.

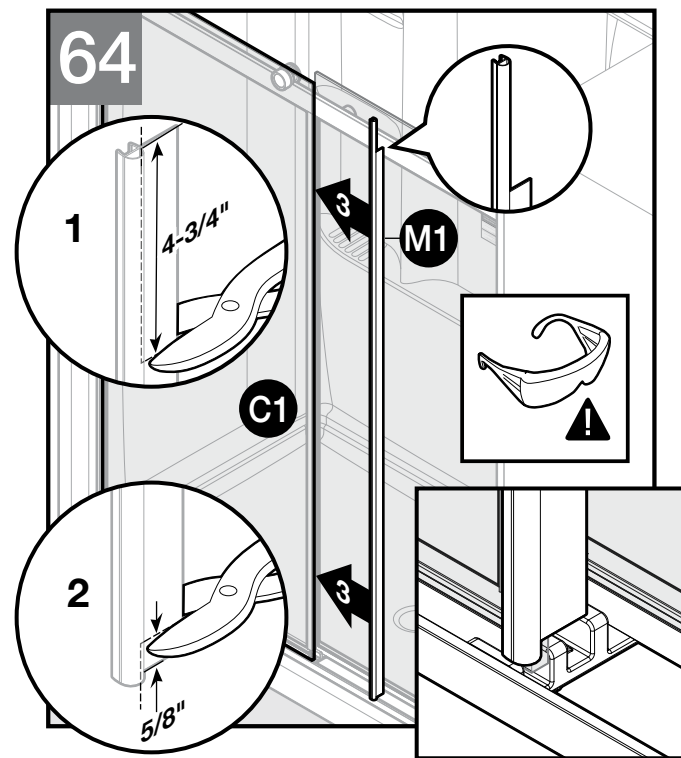
From inside the shower, install blade seal (M1) to the inside edge of the **INSIDE GLASS PANEL (D1)**.

Ensure blade portion of the blade seal (M1) is oriented away from the enclosure.

**Instalación de la junta de sellado del panel de vidrio interno**  
Utilizando tijeras para hojalata, recorte 4-3/4" del extremo superior y 5/8" del extremo inferior de la aleta de la junta de sellado (M1) como se muestra en la figura 63.

Desde el interior de la ducha, instale la junta de sellado (M1) en el borde interno del **PANEL DE VIDRIO INTERNO (D1)**.

Asegúrese de que la aleta de la junta de sellado (M1) quede dirigida hacia afuera de la cabina.



### Outside Glass Panel Blade Seal Installation

Using tin snips, trim off 4-3/4" from top and 5/8" from the bottom of the blade portion of the blade seal (M1), as shown in Figure 64.

Install blade seal (M1) to the inside edge of the OUTSIDE GLASS PANEL (C1).

For best water retention, ensure that the bottom edge of blade seal (M1) is in contact with the top of center guide (G1).

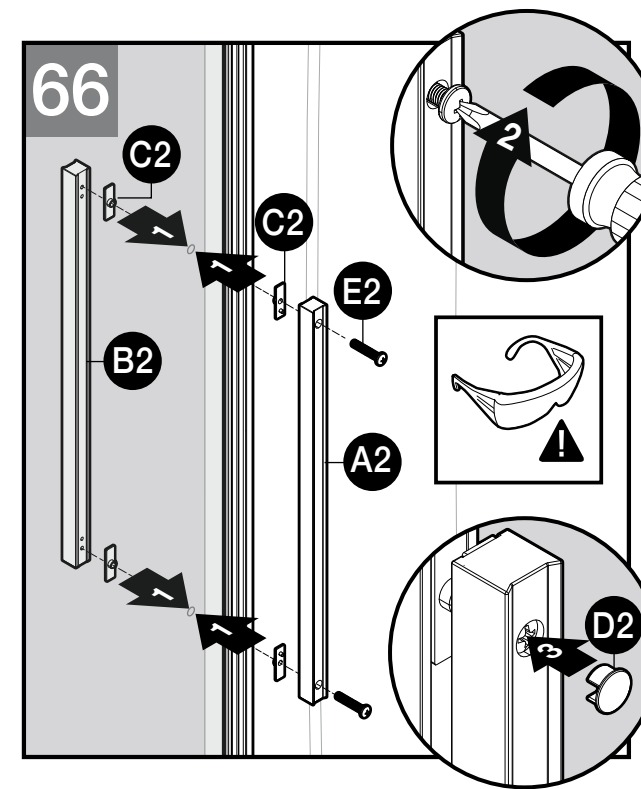
Ensure blade portion of the blade seal (M1) is oriented towards the enclosure.

### Instalación de la junta de sellado del panel de vidrio externo

Utilizando tijeras para hojalata, recorte 4-3/4" del extremo superior y 5/8" del extremo inferior de la aleta de la junta de sellado (M1) como se muestra en la figura 64.

Instale la junta de sellado (M1) en el BORDE INTERNO DEL PANEL DE VIDRIO EXTERNO (C1).

Para una mejor retención de agua, asegúrese de que el borde inferior de la junta de sellado (M1) quede en contacto con el extremo superior de la guía central (G1). Asegúrese de que la aleta de la junta de sellado (M1) quede dirigida hacia la cabina.



On the interior of outside roller glass panel (C1), install handle bushings (C2), inside handle pull (A2) and handle screws (E2).

On exterior of outside roller glass panel (C1), install handle bushings (C2) and outside handle pull (B2).

**Hand tighten handle screws (E2)** to secure and install handle screw covers (D2).

**IMPORTANT:** Ensure handle bushings (C2) are placed on each side of glass.

Repeat for inside roller glass panel (D1).

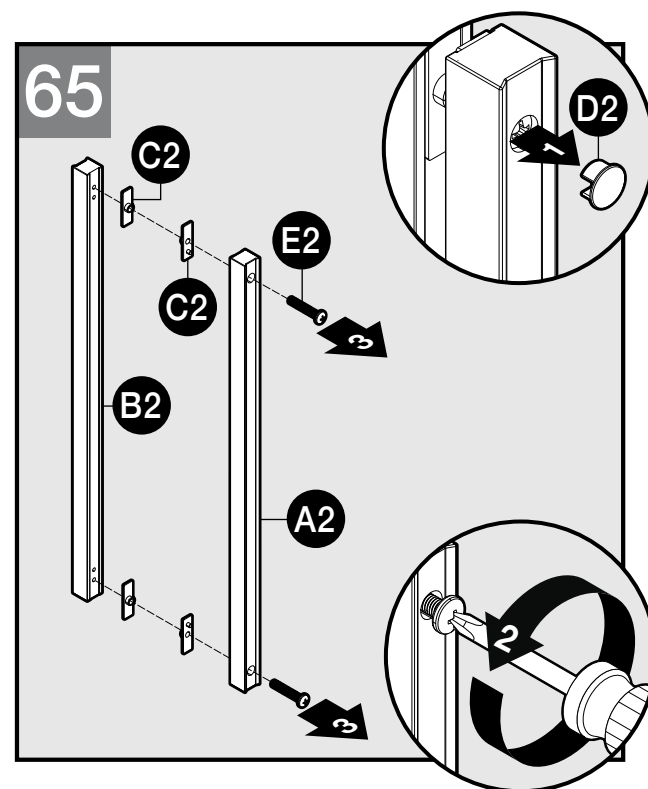
En el interior del panel deslizante de vidrio externo (C1), instale los bujes del mango (C2), el mango interno (A2) y los tornillos del mango (E2).

En el exterior del panel deslizante de vidrio externo (C1), instale los bujes del mango (C2) y el mango externo (B2).

**Apriete manualmente los tornillos del mango (E2)** para fijarlos e instale las cubiertas de los tornillos de los mangos (D2).

**IMPORTANTE:** Asegúrese de colocar los bujes de los mangos (C2) en cada lado del vidrio.

Repita estos pasos para el panel de vidrio interno deslizante (D1).



**CAUTION**  
 Risk of injury or product damage. During installation, tempered glass should not come in contact with metal parts or hard surfaces (tile/concrete flooring) or it may shatter. Gaskets or bushings must always be used between glass and metal.

**PRECAUCIÓN**  
 Riesgo de lesión o daño del producto. Durante la instalación el vidrio templado no debe entrar en contacto con partes metálicas ni superficies duras (como azulejos de cerámica o pisos de hormigón) ya que podría romperse. Entre el vidrio y el metal siempre deben utilizarse juntas y bujes.

### Attaching Door Handles

First, remove handle screw cover (D2).

Next, disassemble inside handle pull (A2), outside handle pull (B2), handle bushings (C2), and handle screws (E2).

**NOTE:** Installation will be easier with two people.

### Fijando el mangos de la puerta

Primero, retire la cubierta del tornillo del mango (D2).

Luego, desmonte el mango interno (A2), el mango externo (B2), los bujes del mango (C2) y los tornillos del mango (E2).

**NOTA:** La instalación será más fácil entre dos personas.



Use silicone to seal the inside of magnetic side jambs (J1) at side walls, interior edge of dam strip (B1) and around interior of center guide (G1).

**IMPORTANT:** Follow manufacturer's recommendation for curing time on silicone.

**NOTE:** The water diverter sweeps (N1) are not shown in figure for illustration purposes.

**NOTE:** The exterior edges of magnetic side jambs (J1), dam strip (B1) and center guide (G1) can also be siliconed if desired.

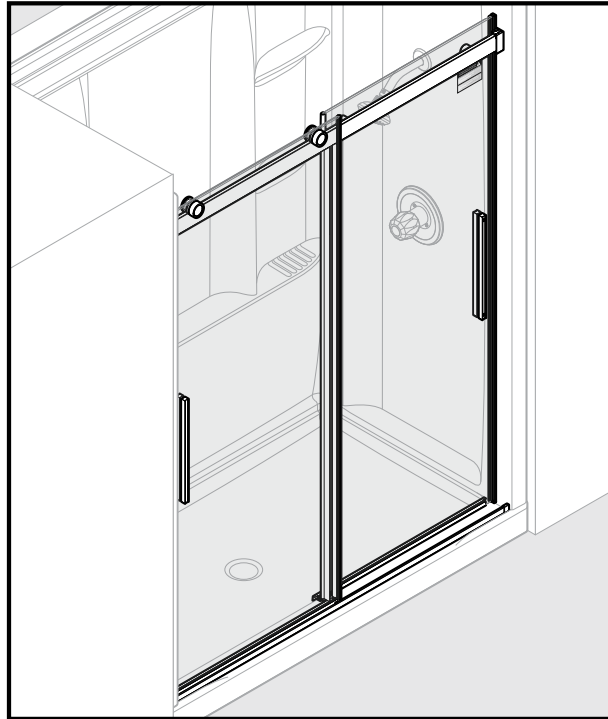
Utilice silicona para sellar el interior de las jambas magnéticas laterales (J1) en las paredes laterales, el borde interior de la barrera de contención de agua (B1) y alrededor del interior de la guía central (G1).

**IMPORTANTE:** Siga las recomendaciones del fabricante para ver el tiempo de secado de la silicona.

**NOTA:** Las escobillas para desviar el agua (N1) no aparecen en la ilustración para mayor claridad.

**NOTA:** También se puede aplicar silicona en los bordes externos de las jambas magnéticas laterales (J1), la barrera de contención de agua (B1) y la guía central (G1).





Complete.  
Completa.

## TROUBLESHOOTING

**⚠ CAUTION:** Do Not force the door panels to move as doing so may result in breakage and risk of injury. If the following steps do not resolve the associated symptoms or for any questions, call Delta Shower Doors Customer Care Team at 1-800-964-4850.

Symptom: Operation	Recommended Action
1. Sliding door panel is difficult to move.	<ul style="list-style-type: none"> <li>a. Ensure that magnetic seal and blade seal on door panel does not contact bottom sill.</li> <li>b. Check to ensure anti-jump assemblies are not contacting the top track. If contact is found, see step 44 to adjust.</li> <li>c. Check to ensure that water diverter seal is not contacting base of center guide. If contact is found, press water diverter seal firmly up against bottom of glass panel.</li> <li>d. Clean any debris from the top track where the rollers operate.</li> <li>e. Ensure that center guide is properly connected to the bottom dam strip (see step 23).</li> </ul>
2. Excess noise or vibration.	<p><b>Caution:</b> If glass panel(s) need to be removed at any time, wear appropriate safety glasses and non-slip gloves. Use assistance from another capable person. Ensure glass panels do not make contact with any hard surfaces.</p> <ul style="list-style-type: none"> <li>a. Carefully check all fasteners and assemblies on inner and outer glass panels. Re-install bottom corner protection on glass panels.</li> <li>b. Ensure all screws, set screws and nuts are properly installed and hand tightened until fully secure. Ensure all bushings and washers are properly installed.</li> </ul> <p>For replacement components, call Delta Shower Doors Customer Care Team at 1-800-964-4850.</p>
Symptom: Finish	Recommended Action
1. Track or Seal Component Discoloration.	Carefully review and follow Care and Cleaning Instructions.
Symptom: Alignment	Recommended Action
1. Magnetic Seals not fully aligned - gaps are present between the magnetic seals.	<ul style="list-style-type: none"> <li>a. Adjust height of rollers (see steps 61-62) independently to close gaps at top or bottom of seals.</li> <li>b. With sliding door closed, use a thin plastic shim to push the magnetic seal of the door towards the magnetic seal of the wall jamb. Repeat where any gaps remain for both inside and outside the shower.</li> </ul>
2. Magnetic seals not fully aligned - magnetic seals are offset vertically.	<ul style="list-style-type: none"> <li>a. If glass and wall jamb appear aligned but seals appear to resist, remove one seal, flip vertically and re-apply.</li> <li>b. If glass and wall jamb do not appear to be vertically aligned, wall jamb may need to be re-installed.</li> </ul>
Symptom: Water Leaks	Recommended Action
1. Water leaks under dam strip or fixed panel.	<ul style="list-style-type: none"> <li>a. Ensure dam strip and hold down brackets are properly seated against sill.</li> <li>b. Evenly re-apply silicone sealant to outside of shower environment along all bottom surfaces. Be sure to seal edges of center guide and dam strip supports as well.</li> </ul>
2. Water leaks between glass panels.	<p>For optimal water retention, it is recommended that shower assembly is installed such that the inside door panel closes on the same side as the shower head. If this is not possible, consider the following:</p> <ul style="list-style-type: none"> <li>a. Ensure blade seals are installed in correct locations and orientation (see steps 63-64).</li> </ul>
3. Water leaks under the door panel.	<ul style="list-style-type: none"> <li>a. Ensure water diverters are installed on door panels with diverter fin oriented towards the shower environment (see steps 31a, 31b and/or 39a, 39b).</li> </ul>
4. Water leaks between magnetic seals.	<ul style="list-style-type: none"> <li>a. Ensure positive contact exists along entire length of both magnetic seals. For adjustment of seals, see steps 61-62 and recommended actions from first symptom of system alignment above.</li> </ul>

## SOLUCIÓN DE PROBLEMAS

**⚠ ATENCIÓN:** No fuerce el panels de puerta para moverlo ya que podría romperse y ocasionar lesiones. Si los siguientes pasos no resuelven los síntomas asociados o si tiene alguna pregunta, llame el equipo de atención al cliente de Delta Shower Doors al 1-800-964-4850.

Síntoma: Funcionamiento (abrir/cerrar)	Acción recomendada
1. El panel de puerta corrediza se mueve con dificultad.	<ul style="list-style-type: none"> <li>a. Asegúrese de que el sello magnético y la junta de sellado del panel de la puerta no estén en contacto con el umbral inferior.</li> <li>b. Asegúrese de que los ensamblajes estabilizadores no hacen contacto con el carril superior. Si hay contacto, consulte el paso 44 para el ajuste.</li> <li>c. Asegúrese de que la junta del desviador de agua no hace contacto con la base de la guía central. Si hay contacto, presione firmemente la junta del desviador de agua contra la parte inferior del panel de vidrio.</li> <li>d. Limpie los residuos del carril superior en el que van a operar los rodillos.</li> <li>e. Asegúrese de que la guía central esté conectada correctamente con la tira de contención inferior (ver paso 23).</li> </ul>
2. Exceso de ruido o vibración.	<p><b>Precaución:</b> Si el panel o paneles de vidrio deben retirarse en algún momento, póngase gafas de seguridad y guantes antirresbalantes adecuados. Pídale asistencia a otra persona capacitada. Asegúrese de que los paneles de vidrio no hagan contacto con ninguna superficie dura.</p> <ul style="list-style-type: none"> <li>a. Verifique cuidadosamente todos los pasadores y los ensamblajes de los paneles de vidrio internos y externos. Vuelva a instalar la protección de esquinas en la parte inferior de los paneles de vidrio.</li> <li>b. Asegúrese de que todos los tornillos, tornillos prisioneros y tuercas se instalen correctamente y se aprietan a mano hasta que queden firmemente ajustados. Asegúrese de que se instalan correctamente todos los bujes y arandelas.</li> </ul> <p>Para obtener los componentes de repuesto, llame el equipo de atención al cliente de Delta Shower Doors al 1-800-964-4850.</p>
Síntoma: Acabado	Acción recomendada Action
1. Decoloración de componentes del carril o la junta.	Evisé y siga al detalle las instrucciones de Cuidado y Limpieza.
Síntoma: Alineación	Acción recomendada Action
1. Las juntas magnéticas no están completamente alineadas, quedan espacios entre las juntas magnéticas.	<ul style="list-style-type: none"> <li>a. Ajuste la altura de los rodillos (consulte los pasos 61-62) independientemente para cerrar los espacios en la parte superior o inferior de las juntas.</li> <li>b. Con la puerta corrediza cerrada, utilice una plaquita delgada de plástico para empujar la junta magnética de la puerta hacia la junta magnética de la jamba de pared. Repita en caso de que queden espacios tanto en el interior como en el exterior de la ducha.</li> </ul>
2. Las juntas magnéticas no están completamente alineadas, las juntas magnéticas están desplazadas verticalmente.	<ul style="list-style-type: none"> <li>a. Si el vidrio y la jamba de pared parecen estar alineados pero las juntas ofrecen resistencia, retire una junta, gírela verticalmente y vuélvala a colocar.</li> <li>b. Si el vidrio y la jamba de pared no parecen alinearse verticalmente, es posible que deba reinstalarse la jamba de pared.</li> </ul>
Síntoma: Filtraciones de agua	Acción recomendada
1. Fuga de agua por debajo de la barrera o el panel fijo.	<ul style="list-style-type: none"> <li>a. Asegúrese de que la tira de contención y los soportes de agarre estén apoyados correctamente contra el umbral.</li> <li>b. Vuelva a aplicar uniformemente sellador de silicona en el exterior del ambiente de la ducha a lo largo de todas las superficies inferiores. Asegúrese también de sellar los bordes de la junta de la guía central y los apoyos de barrera.</li> </ul>
2. Fugas de agua entre paneles de vidrio.	<p>Para una retención de agua óptima, se recomienda instalar la grifería de ducha de manera tal que el panel interior de la puerta cierre del mismo lado que el cabezal de la ducha. Si esto no es posible, considere lo siguiente:</p> <ul style="list-style-type: none"> <li>a. Asegúrese de que las juntas de sellado estén instaladas en las ubicaciones y con la orientación correctas (ver pasos 63 y 64).</li> </ul>
3. Fuga de agua por debajo del panel de la puerta.	<ul style="list-style-type: none"> <li>a. Asegúrese de que los desviadores de agua estén instalados en los paneles de la puerta con la aleta desviadora orientada hacia el interior de la ducha (ver pasos 31a, 31b o 39a, 39b).</li> </ul>
4. Fuga de agua entre las juntas magnéticas.	<ul style="list-style-type: none"> <li>a. Asegúrese de que hay contacto completo a lo largo de toda la longitud de ambas juntas magnéticas. Para el ajuste de las juntas, consulte el pasos 61-62.</li> </ul>