



# Frameless Sliding

## Contemporary Style Shower and Bathtub Doors

### Puertas para ducha y bañera estilo Contemporary



- BEFORE BEGINNING, READ ALL INSTRUCTIONS WITH PARTICULAR ATTENTION TO SAFETY INFORMATION AND TO ENSURE YOU HAVE ALL PARTS, TOOLS AND PROTECTIVE EQUIPMENT NEEDED TO SAFELY INSTALL YOUR UNIT.
- PLEASE DO NOT CONTACT STORE FOR REPLACEMENT PARTS
- PLEASE CONTACT 1-800-964-4850 FOR ASSISTANCE
- ANTES DE COMENZAR, LEA TODAS LAS INSTRUCCIONES PRESTANDO ATENCIÓN ESPECIAL A LA INFORMACIÓN DE SEGURIDAD Y ASEGÚRESE DE TENER TODAS LAS PIEZAS, HERRAMIENTAS Y EQUIPOS DE PROTECCIÓN NECESARIOS PARA INSTALAR SU UNIDAD DE FORMA SEGURA.
- POR FAVOR, NO CONTACTE A LA TIENDA PARA SOLICITAR PIEZAS DE REPUESTO
- POR FAVOR LLAME AL 1-800-964-4850 PARA RECIBIR ASISTENCIA

# INSTALLATION GUIDE / GUÍA DE INSTALACIÓN

**CAUTION** identifies a potentially hazardous situation which, if not avoided, may result in minor or moderate injury and/or property/product damage.

**IMPORTANT** identifies information critical to installation, operation, or maintenance.

**NOTE** indicates helpful advice to make installation, operation or maintenance proceed well.

**CAUTION:** To reduce the risk of breakage, keep corner protectors on glass while installing. Avoid contact between shower door and metal parts and/or hard surfaces. Always ensure glass panels are placed on padded surfaces.

**PRECAUCIÓN:** Durante la instalación, coloque vidrio o protectores de esquinas para reducir el riesgo de romperse. Evite el contacto entre la puerta de la ducha y las piezas metálicas y/o superficies duras. Asegúrese siempre de que los paneles de vidrio estén colocados sobre superficies acolchadas.

Consult your local plumbing codes prior to installation.  
Consulte los códigos de fontanería locales antes de la instalación.

**NOTE:** Installation widths: 60" Tub/shower: 50-1/8" minimum – 58-1/2" maximum, 48" Shower: 43-3/8" minimum – 47-3/8" maximum.

**NOTA:** Installation widths: para ducha/bañera de 60" (152,40 cm): mínimo 50-1/8" (127,32 cm) – máximo 58-1/2" (148,59 cm), ducha de 48" (121,92 cm): mínimo 43-3/8 (110,17 cm) – máximo 47 -3/8" (120,33 cm).

Minimum Required Clearance Heights for Installation:  
For Shower: 73.5 Inches (186.7 cm)  
For Tub: 61.75 Inches (157 cm)

Minimum Required Installation Wall Heights for Installation:  
For Shower: 71.25 Inches (181 cm)  
For Tub: 59 Inches (150 cm)

**ADVERTENCIA** identifica situaciones potencialmente peligrosas que, de no evitarse, podrían provocar lesiones leves o moderadas y/o daños a la propiedad/producto.

**IMPORTANTE** identifica información esencial para la instalación, funcionamiento, o mantenimiento.

**NOTA** indica consejos útiles para una correcta instalación, funcionamiento o mantenimiento.

**ADVERTENCIA:** Para reducir el riesgo de rotura, mantenga los protectores de esquinas en el vidrio durante la instalación. Evite el contacto entre la puerta de la ducha y las partes metálicas y/o superficies duras. Siempre asegure que los paneles de vidrio estén colocados sobre superficies acolchadas.

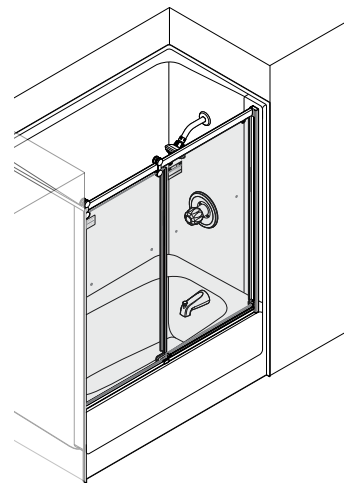
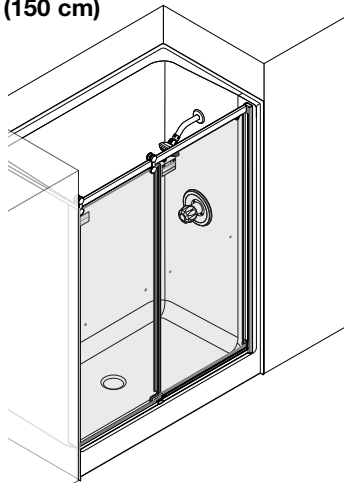
**PRECAUCIÓN:** Durante la instalación, coloque vidrio o protectores de esquinas para reducir el riesgo de romperse. Evite el contacto entre la puerta de la ducha y las piezas metálicas y/o superficies duras. Asegúrese siempre de que los paneles de vidrio estén colocados sobre superficies acolchadas.

Consulte los códigos de fontanería locales antes de la instalación.

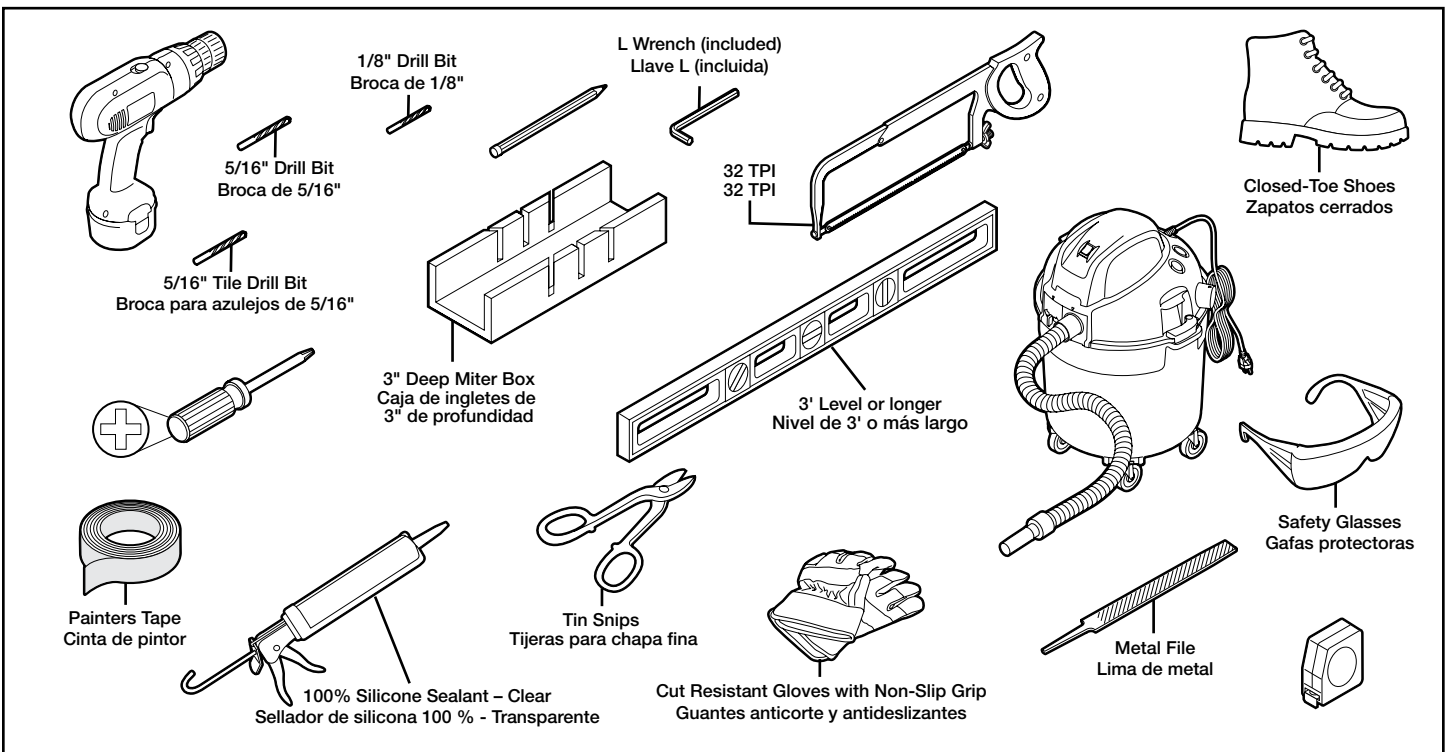
**NOTA:** Installation widths: para ducha/bañera de 60" (152,40 cm): mínimo 50-1/8" (127,32 cm) – máximo 58-1/2" (148,59 cm), ducha de 48" (121,92 cm): mínimo 43-3/8 (110,17 cm) – máximo 47 -3/8" (120,33 cm).

Alturas mínimas de separación necesarias para la instalación:  
Para la ducha: 73,5 pulgadas (186,7 cm)  
Para la bañera: 61,75 pulgadas (157 cm)

Alturas mínimas de la pared necesarias para la instalación:  
Para la ducha: 71,25 pulgadas (181 cm)  
Para la bañera: 59 pulgadas (150 cm)



## Required tools / Herramientas necesarias



### CAUTION:

To install your Delta shower door unit, you must:

- Completely read all instructions, warnings, cautions, and maintenance information. Failure to do so may result in personal injury, property damage, or product failure, and may void the warranty.
- To reduce risk of personal injury, always wear eye protection complying with ANSI standard Z87.1+ and cut resistant gloves complying with EN388 with non-slip grip when cutting, drilling or handling glass and wear closed toe shoes at all times during installation.
- Purchase the correct water supply components.
- Ensure walls are within 3/8" of plumb (vertical). Dimensions at top and bottom of shower should be within 3/8" of each other.

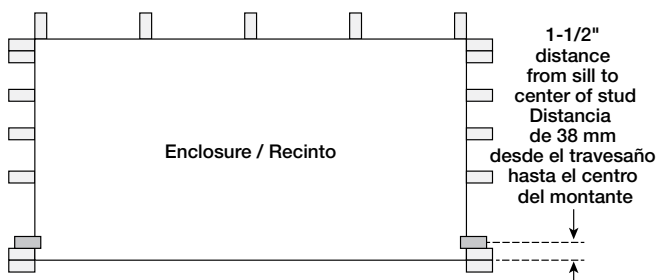
### PRECAUCIÓN:

Para instalar su unidad de puertas para ducha Delta, debe:

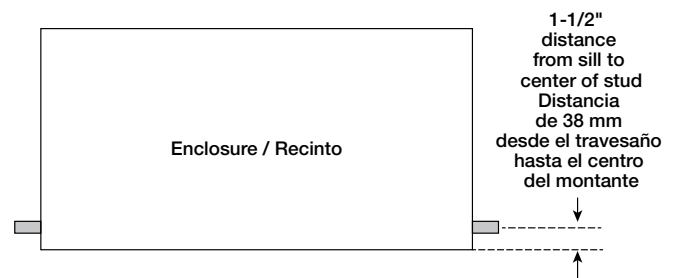
- Leer por completo todas las instrucciones, advertencias, información de mantenimiento. El no hacerlo podría provocar lesiones personales, daños a la propiedad o fallas en el producto, y además se podría perder la garantía sobre el producto.
- Para reducir el riesgo de lesiones personales, use siempre protección de ojos que cumpla con la norma ANSI Z87.1+, guantes anticorte que cumplan con la norma EN388 y que sean antideslizantes al momento de cortar, taladrar o manipular vidrio; además use zapatos cerrados durante todo el tiempo que dure la instalación.
- Adquiera los componentes de suministro de agua adecuados.
- Asegúrese de que las paredes estén plomadas (vertical) a 3/8" (9,52 mm). Las dimensiones en la parte superior e inferior de la ducha deberían estar dentro de 3/8" (9,52 mm) el uno del otro.

## STUD LAYOUT / DISPOSITION DES MONTANTS

### Wall Surround / Anillo de pared



### Tile Surround / Anillo de azulejo



**CAUTION:** Studs must be in this location on each side of door installation. Other stud locations are not critical.  
**PRECAUCIÓN:** Los montantes deben estar en esta ubicación a cada lado de la instalación de la puerta. Otras ubicaciones de montantes no son críticas.

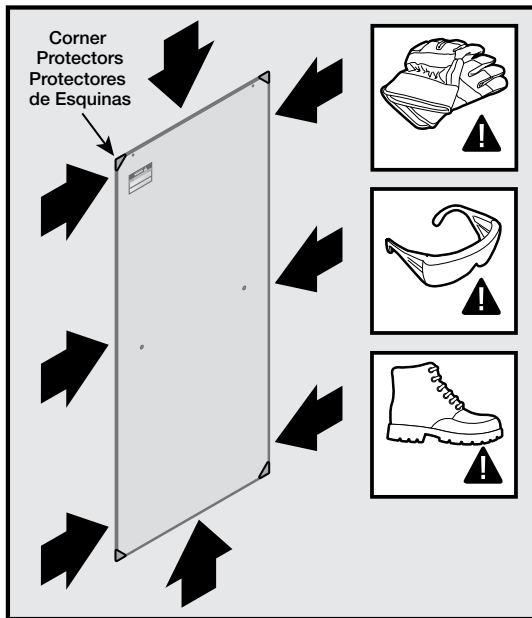
## BEFORE YOU START

### ⚠ CAUTION:

- Tempered safety glass is stronger than normal glass but is not unbreakable. A scratch to the glass or contact with a hard surface (such as a screw head or tile/concrete floor) can cause it to break or weaken. This could, immediately or even at a later time, cause the glass panel to shatter into many small pieces without apparent cause. When it does break, it loudly explodes into thousands of smaller pieces (the smaller pieces reduce the risk of personal injury).

To reduce the risk of personal injury or glass breakage:

- During installation tempered glass should not come in direct contact with metal parts or hard surfaces (such as tile/concrete flooring) or it may shatter. Gaskets and bushings must always be used between glass and metal.
- DO NOT touch the edges of tempered glass with tools. DO NOT attempt to cut tempered glass or it will shatter.
- Keep the corner protectors on the glass during unpacking and installation. DO NOT remove them until after the glass panels are installed unless instructed otherwise.
- Once installed, glass panels must be clear of all shower environment obstructions. Ensure appropriate clearances exist before beginning the installation process.
- All components must be installed as instructed with particular attention to Grab Bumpers, Blade Seals, Bumper Seals, Glazing Components, Gaskets and Bushings.



**BEFORE BEGINNING YOUR INSTALLATION**, fully inspect the edges and corners of your glass panels for any nicks, chips or scratches which might have occurred during the transportation of your glass panels. If you see any wear or damage to your glass panels call Liberty Hardware's Customer Care to receive a replacement panel at 1-800-964-4850.

### ⚠ CAUTION

Installing glass panels with any nicks, chips or scratches may result in personal injury, property damage, or product failure.

### NOTE:

- Consider using assistance from another capable person when installing this shower door system.
- Shower opening dimensions:
  - **60" Tub/shower:** 50-1/8" minimum – 58-1/2" maximum. – **48" Shower:** 43-3/8" minimum – 47-3/8" maximum.
- Cover tub or shower drain with rag or tape to avoid loss of small parts.
- Follow the silicone sealant manufacturer's instructions for application and curing time.
- Installation video available at [www.deltafaucet.com](http://www.deltafaucet.com).
- Limited 5 Year Warranty, conditions may apply - See [www.libertyhardware.com/warranty](http://www.libertyhardware.com/warranty) for additional details or call Liberty Hardware's Customer Care at 1-800-964-4850.

## CARE AND CLEANING

For regular cleaning use **ONLY** mild detergents or warm, soapy water. Use **ONLY** non-abrasive cloth or sponge. **ALWAYS** rinse surfaces after cleaning. Before cleaning this product with cleaning products, test a small, inconspicuous area.

For optimal maintenance it is recommended that the glass panels be squeegeed on a regular basis after the shower is used.

**IMPORTANT: Manufacturer does not recommend the use of cleaning products that contain any of the following chemicals. Use of products containing these chemicals can cause the products to discolor and will void the warranty.**

- Naphtha
- Hydrogen Peroxide Solution (common household peroxide)
- Toluene
- Ethyl Acetate
- Lye (common in drain cleaner)
- Acetone

For further inquiries, contact customer service at [customersolutions@deltashowerdoors.com](mailto:customersolutions@deltashowerdoors.com) or call Liberty Hardware's Customer Care at 1-800-964-4850.

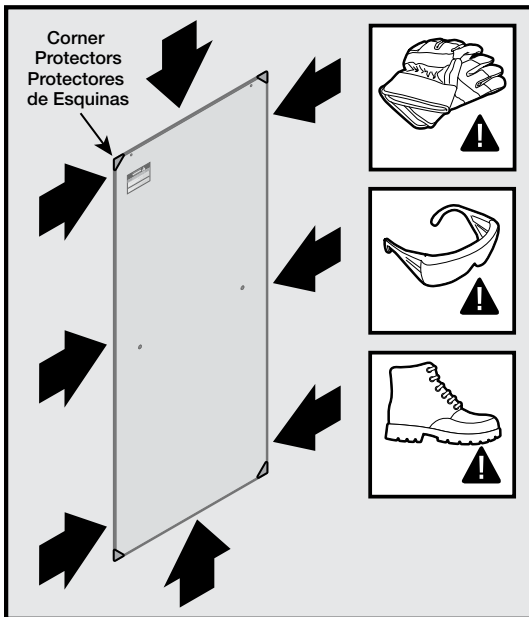
## ANTES DE COMENZAR

### ⚠ PRECAUCIÓN:

- El vidrio templado de seguridad es más fuerte que el vidrio normal, pero no es irrompible. Un rasguño en el vidrio o el contacto con una superficie dura (como la cabeza de un tornillo o el piso de cerámica/concreto) puede hacer que se rompa o se debilite. Esto podría, inmediatamente o incluso en el futuro, hacer que el panel de vidrio se rompa en muchos pedazos pequeños sin causa aparente. Cuando se rompe, se revienta estrepitosamente en miles de pedazos más pequeños (las piezas más pequeñas reducen el riesgo de lesiones personales).

Para reducir el riesgo de sufrir lesiones personales o de que se rompa el vidrio:

- Durante la instalación, el vidrio templado no debe entrar en contacto directo con piezas metálicas o superficies duras (tales como pisos de cerámica/concreto) porque podría romperse. Juntas y casquillos deben utilizarse siempre entre el vidrio y el metal.
- NO toque los bordes del vidrio templado con herramientas. NO intente cortar vidrio templado o se romperá.
- Mantenga los protectores de esquinas en el vidrio durante el desembalaje y la instalación. NO los retire hasta después de que los paneles de vidrio estén instalados a menos que se le indiquen lo contrario.
- Una vez instalados, paneles de vidrio deben estar libres de todas las obstrucciones del ambiente de la ducha. Asegúrese de disponer del espacio adecuado antes de comenzar el proceso de instalación.
- Todos los componentes deben instalarse según las instrucciones, prestando especial atención a los asideros, burltes vierteaguas, sellos, componentes de acristalamiento, juntas y casquillos.



### ANTES DE COMENZAR LA INSTALACIÓN,

inspeccione todos los bordes y esquinas de los paneles de vidrio para detectar mellas, astillas o rayones que podrían haberse producido durante el traslado de los paneles de vidrio. Si ve algún desgaste o daño en sus paneles de vidrio llame a Atención al cliente de Liberty Hardware para recibir un panel de reemplazo al 1-800-964-4850.

### ⚠ PRECAUCIÓN

La instalación de los paneles de vidrio con mellas, astillas o rayones puede provocar lesiones, daños a la propiedad o fallas del producto.

### NOTA:

- Considere recibir ayuda de otra persona apta al momento de instalar este sistema de puertas para ducha.
- Dimensiones de apertura:
  - Bañera/ducha de 60" (152.4 cm): Máximo 50-1/8" (127.3 cm) – Máximo 58-1/2" (148.6 cm)
  - Bañera/ducha de 48" (121.9 cm): Máximo 43-3/8" (110.2 cm) – Máximo 47-3/8" (120.3 cm)
- Cubra el drenaje de la ducha o baño con un trapo o con cinta adhesiva para no perder las piezas pequeñas.
- Siga las instrucciones de aplicación y tiempo de curado del fabricante del sellador de silicona.
- Video de instalación disponible en [www.deltafaucet.com](http://www.deltafaucet.com).
- Garantía limitada de 5 años, pueden aplicarse ciertas condiciones. Visite [www.libertyhardware.com/warranty](http://www.libertyhardware.com/warranty) para más información o llame al servicio de atención al cliente al 1-800-964-4850.

## CUIDADO Y LIMPIEZA

Para la limpieza habitual, use SOLO detergentes suaves o agua tibia jabonosa. Use SÓLO paños o esponjas no abrasivas. Siempre enjuague las superficies tras limpiarlas. Antes de limpiar esta unidad con productos de limpieza, pruebe en un área pequeña que pase desapercibida.

Para el mantenimiento óptimo se recomienda que se limpien los paneles de vidrio con regularidad después de utilizar la ducha.

**IMPORTANTE: El fabricante no recomienda el uso de productos de limpieza que contengan alguno de los siguientes compuestos químicos. El uso de productos que contengan estos compuestos químicos puede provocar el descoloramiento de los productos, y anulará la garantía.**

- Nafta
- Solución de peróxido de hidrógeno (amoniaco de uso doméstico)
- Tolueno
- Acetato de etilo
- Lejías (habituales en los desatascadores)
- Acetona

Si tiene otras preguntas, póngase en contacto con el servicio al cliente en [customersolutions@deltashowerdoors.com](mailto:customersolutions@deltashowerdoors.com) o llame Atención al cliente de Liberty Hardware al 1-800-964-4850.



**IMPORTANT:** To complete an entire door installation, you will need the following:

1. One carton containing (2) Glass Panels
2. One carton containing (1) Track Assembly Kit
3. One carton containing Door Handle(s)

de la puerta, necesitará lo siguiente:

1. Una caja con (2) paneles de vidrio
2. Una caja con (1) Kit de montaje de rieles
3. Una caja con manijas para la puerta

**IMPORTANTE:** para completar toda la instalación

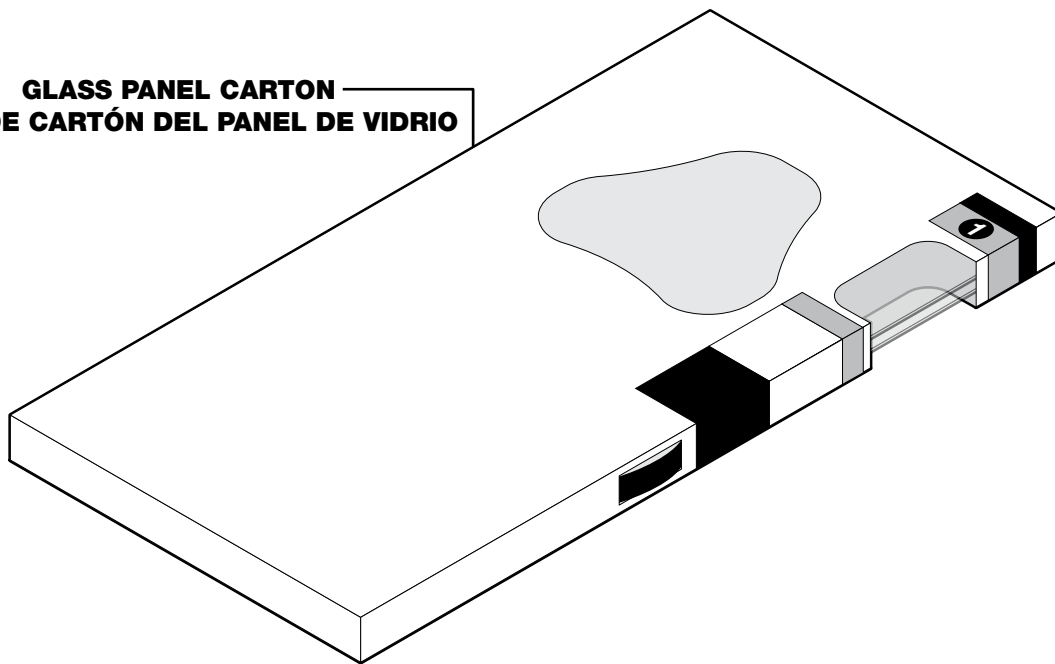
**GLASS CARTON PART IDENTIFICATION / IDENTIFICACIÓN DEL CARTÓN DEL VIDRIO**



**Discard hardware and instructions that are included in the glass panel carton. Hardware and instructions for Contemporary door installation are located in track assembly carton.**

**Deseche los accesorios y las instrucciones incluidas en la caja del panel de vidrio. Los accesorios e instrucciones para la instalación de la puerta Contemporary se encuentran en la caja de montaje de rieles.**

**GLASS PANEL CARTON**  
**CAJA DE CARTÓN DEL PANEL DE VIDRIO**



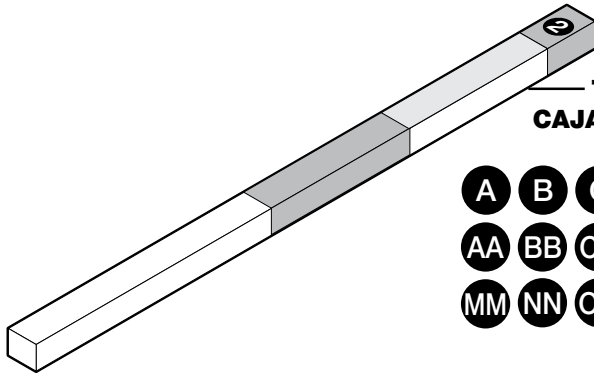
<b>Part*</b>	<b>Description</b>	<b>Qty.</b>
<b>J</b>	Glass panel	2

*\*You will only need the glass panels included in this carton to complete installation of the Contemporary door.*

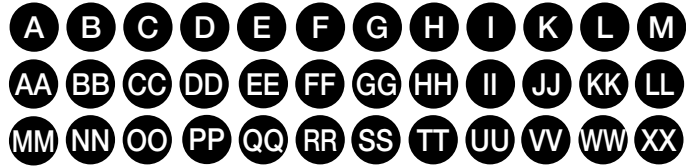
<b>Pieza*</b>	<b>Descripción</b>	<b>Cant.</b>
<b>J</b>	Panel de vidrio	2

*\*Únicamente necesitará los paneles de vidrio incluidos en esta caja para llevar a cabo la instalación de la puerta contemporánea.*

**TRACK ASSEMBLY CARTON PARTS IDENTIFICATION /  
IDENTIFICACIÓN DE LAS PARTES DE LA CAJA DEL MONTAJE DE LOS RIELES Y LA MANIJA**

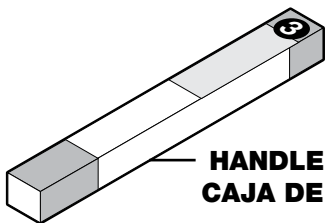


**TRACK ASSEMBLY CARTON  
CAJA DEL MONTAJE DE LOS RIELES**



Part	Description	Qty.	Pieza	Descripción	Cant.
<b>A</b>	Top track	1	<b>A</b>	Riel superior	1
<b>B</b>	Left top collar	1	<b>B</b>	Anillo superior izquierdo	1
<b>C</b>	Outside door roller assembly	2	<b>C</b>	Conjunto de rodillo de la puerta exte	2
<b>D</b>	Inside door roller assembly	2	<b>D</b>	Conjunto de rodillo de la puerta interior	2
<b>E</b>	Blade seal	2	<b>E</b>	Sello con filo	2
<b>F</b>	Right top collar	1	<b>F</b>	Anillo superior derecho	1
<b>G</b>	Wall jamb	2	<b>G</b>	Jamba de pared	2
<b>H</b>	Bottom track	1	<b>H</b>	Riel inferior	1
<b>I</b>	Center divider	1	<b>I</b>	Divisor central	1
<b>K</b>	Glazing channel	2	<b>K</b>	Canal de protección	2
<b>L</b>	Glazing end cap	4	<b>L</b>	Esquineros de protección	4
<b>M</b>	Bubble Seal	2	<b>M</b>	Burlete burbuja	2
<b>AA</b>	Acrylic wall anchor	10	<b>AA</b>	Anclaje de pared acrílica	10
<b>BB</b>	Screw	10	<b>BB</b>	Tornillo	10
<b>CC</b>	Hanger nut	4	<b>CC</b>	Tuerca del estribo	4
<b>DD</b>	Bushing	4	<b>DD</b>	Buje	4
<b>EE</b>	Hanger bracket	4	<b>EE</b>	Conjunto del soporte de estribo	4
<b>FF</b>	Inner door roller	2	<b>FF</b>	Rodillo de la puerta interior	2
<b>GG</b>	Carriage bolt	2	<b>GG</b>	Perno de cabeza redonda	2
<b>HH</b>	Outer door roller	2	<b>HH</b>	Rodillo de la puerta exterior	2
<b>II</b>	Anti-jump	2	<b>II</b>	Antisaltos	2
<b>JJ</b>	Top decorative cover	2	<b>JJ</b>	Tapa decorativa superior	2
<b>KK</b>	Anti-jump screw	4	<b>KK</b>	Tornillo antisaltos	4
<b>LL</b>	Hanger screw	2	<b>LL</b>	Tornillo del estribo	2
<b>MM</b>	Bottom decorative cover	2	<b>MM</b>	Tapa decorativa inferior	2
<b>NN</b>	Center divider screw	1	<b>NN</b>	Tornillo divisor central	1
<b>OO</b>	Spare Parts Bag	1	<b>OO</b>	Bolsa de repuestos	1
<b>PP</b>	Grab Bumper	2	<b>PP</b>	Tope de agarre	2
<b>QQ</b>	L Wrench	1	<b>QQ</b>	Llave L	1
<b>RR</b>	Installation Guide	1	<b>RR</b>	Guía de instalación	1
<b>SS</b>	Upper right retention plate	1	<b>SS</b>	Placa de retención superior derecha	1
<b>TT</b>	Upper left retention plate	1	<b>TT</b>	Placa de retención superior izquierda	1
<b>UU</b>	Lock support screw	2	<b>UU</b>	Tornillo de soporte de bloqueo	2
<b>VV</b>	Center guide trim cover	1	<b>VV</b>	Guía del centro de la cubierta de perfil	1
<b>WW</b>	O-ring	1	<b>WW</b>	Junta tórica	1
<b>XX</b>	Tile wall anchors	10	<b>XX</b>	Anclajes de pared de azulejo	10

**HANDLE CARTON PARTS IDENTIFICATION /  
IDENTIFICACIÓN DE LAS PARTES DE LA CAJA DE MANIJAS**



**HANDLE CARTON  
CAJA DE MANIJAS**

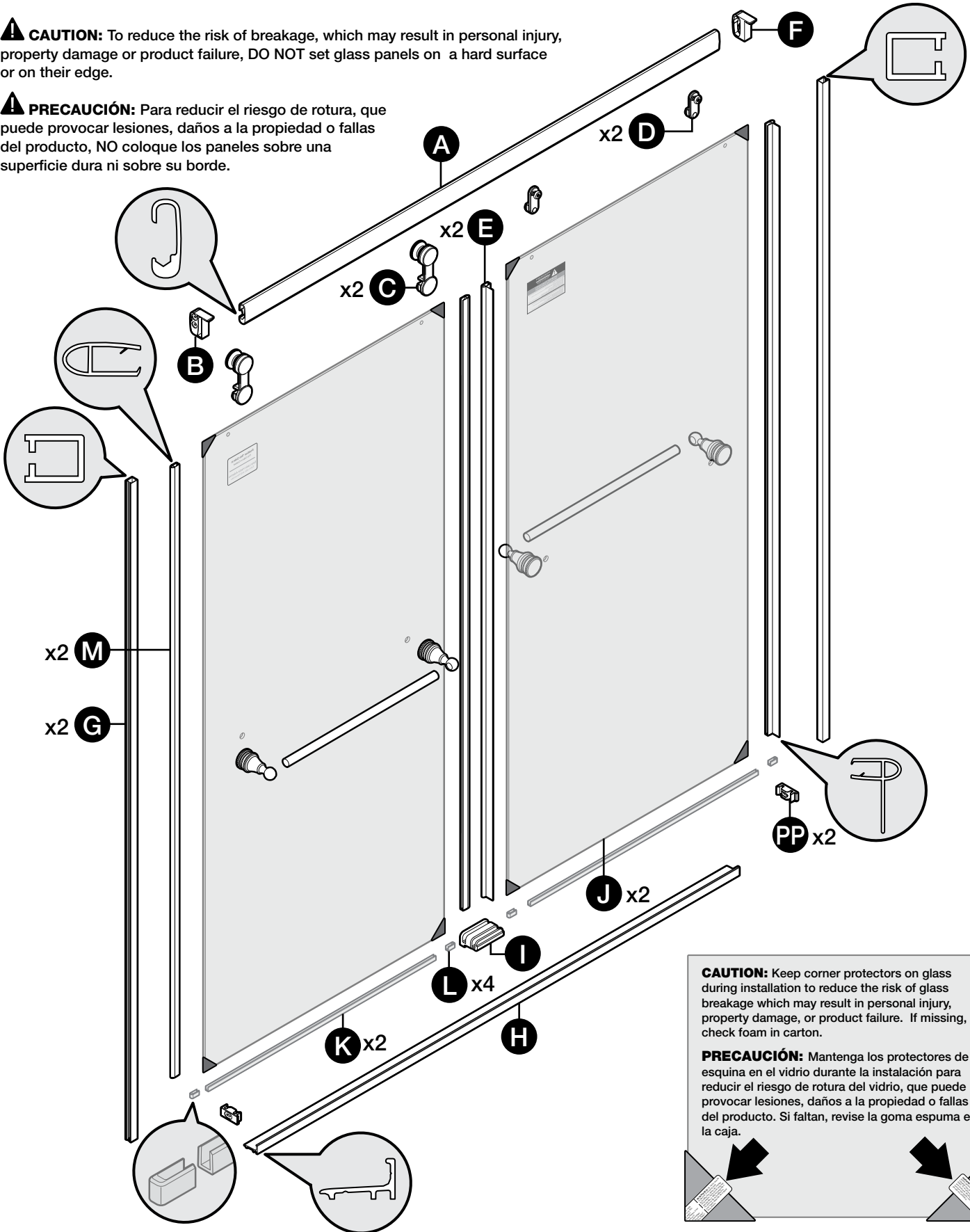
**NOTE:** See Sliding Tub and Shower Door Handle instructions for parts identification.

**NOTA:** Consulte las instrucciones de la manija de la puerta corrediza de la bañera y la ducha para una identificación de las partes.

## DOOR ASSEMBLY / MONTAJE DE LA PUERTA

**CAUTION:** To reduce the risk of breakage, which may result in personal injury, property damage or product failure, **DO NOT** set glass panels on a hard surface or on their edge.

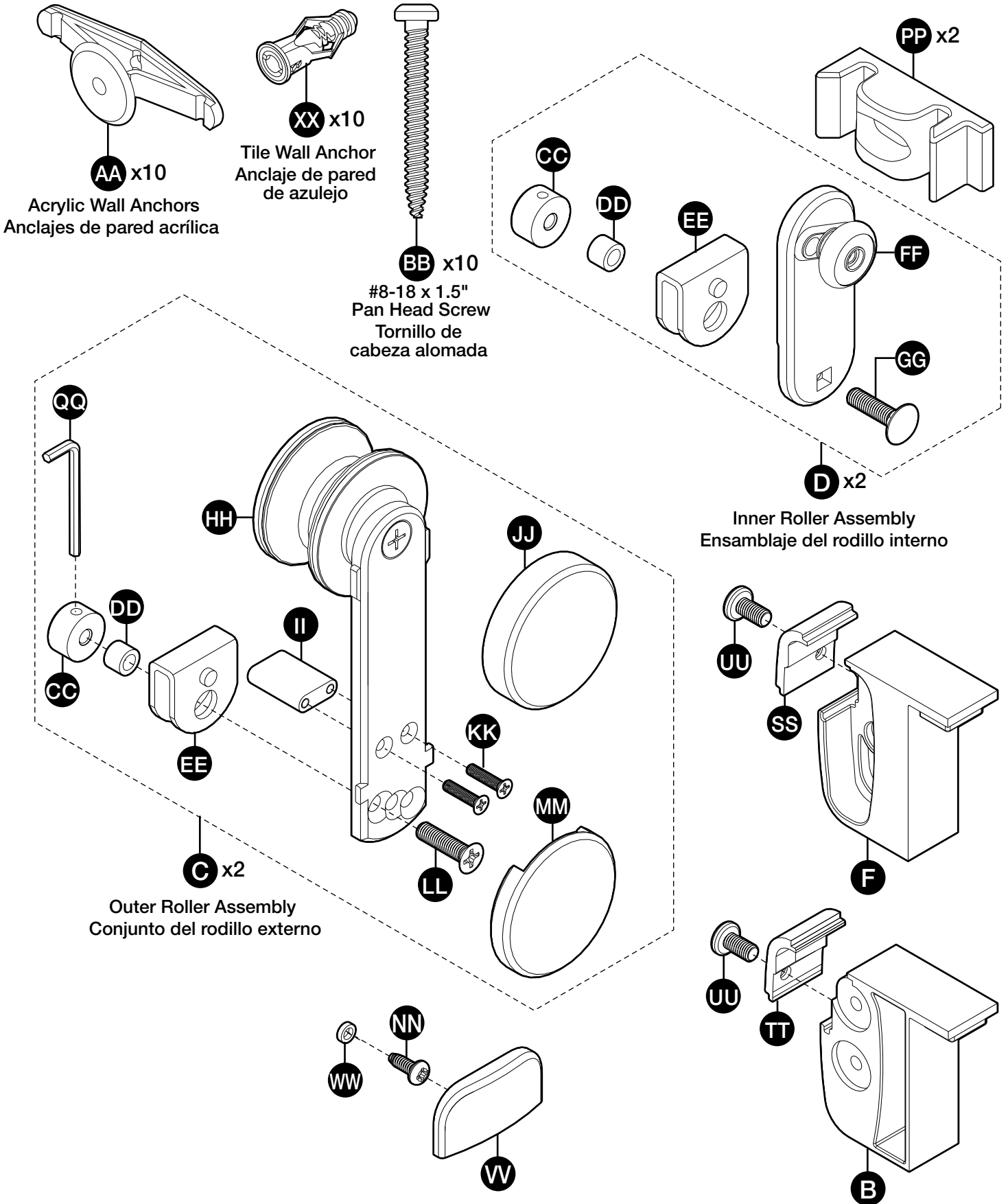
**PRECAUCIÓN:** Para reducir el riesgo de rotura, que puede provocar lesiones, daños a la propiedad o fallas del producto, **NO** coloque los paneles sobre una superficie dura ni sobre su borde.

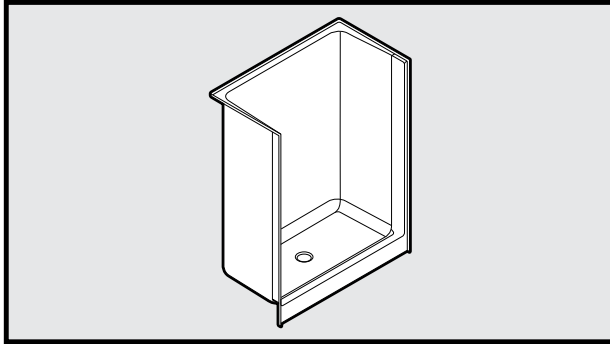


**CAUTION:** Keep corner protectors on glass during installation to reduce the risk of glass breakage which may result in personal injury, property damage, or product failure. If missing, check foam in carton.

**PRECAUCIÓN:** Mantenga los protectores de esquina en el vidrio durante la instalación para reducir el riesgo de rotura del vidrio, que puede provocar lesiones, daños a la propiedad o fallas del producto. Si faltan, revise la goma espuma en la caja.

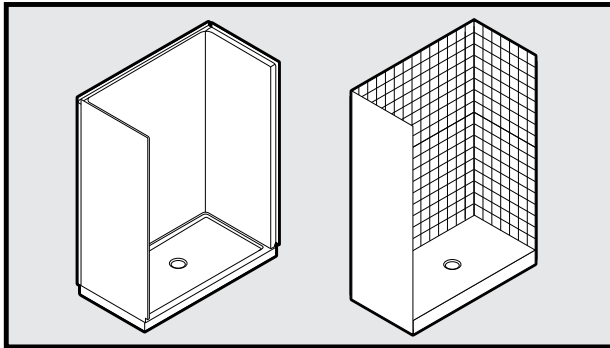
# HARDWARE / HERRAJE





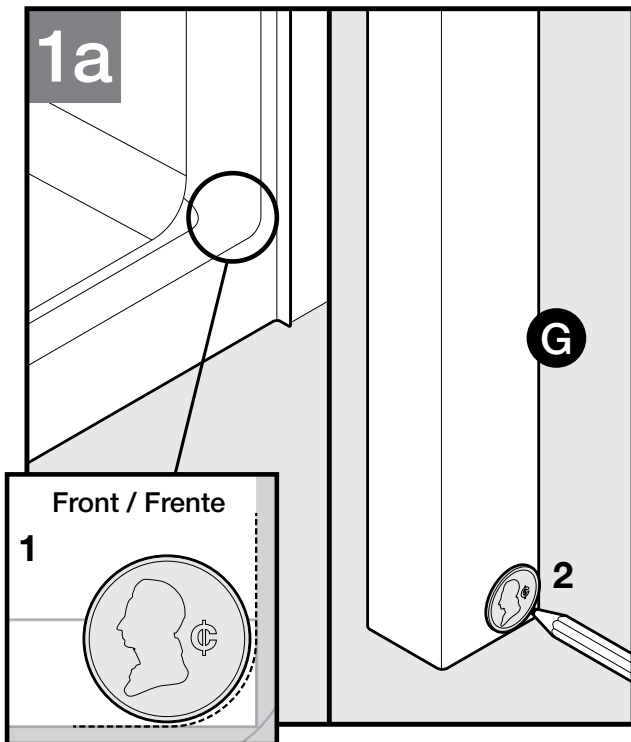
**One-Piece Acrylic Surround Installation**  
 proceed to **step 1a**.

**Instalación del revestimiento de acrílico de una sola pieza**  
 prosiga con el **paso 1a**.



**Tile Enclosure or Three-Piece Acrylic Enclosure Installations**  
 proceed to **step 1b**.

**Recinto de cerámica o acrílico de tres piezas Instalaciones de recintos**  
 prosiga con el **paso 1b**.

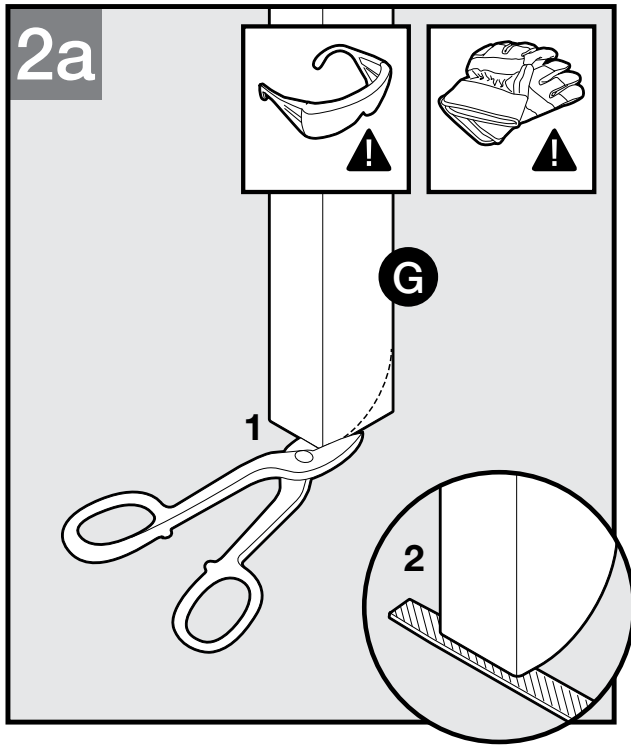


**Wall Jamb Placement – One Piece Shower**

**IMPORTANT:** The wall jamb (G) must sit flat against the shower wall and bottom threshold ledge.  
 The area where the wall and bottom threshold meet may be curved. **If needed**, use a coin to mark and transfer the corner radius of the fixture to the bottom corner of the side jamb (G).

**Colocación de la jamba de pared – Ducha de una sola pieza**

**IMPORTANTE:** La jamba de pared (G) debe descansar plana contra la pared de la ducha y el saliente del umbral inferior.  
 El área donde la pared y el umbral inferior se encuentran puede estar curvada. Si es necesario, utilice una moneda para marcar y transferir el radio de la esquina de la instalación fija a la esquina inferior de la jamba lateral (G).



### Wall Jamb Placement – One Piece Shower

#### ⚠ CAUTION

Wear safety glasses and cut resistant gloves with non-slip grip when drilling or cutting to avoid risk of injury.

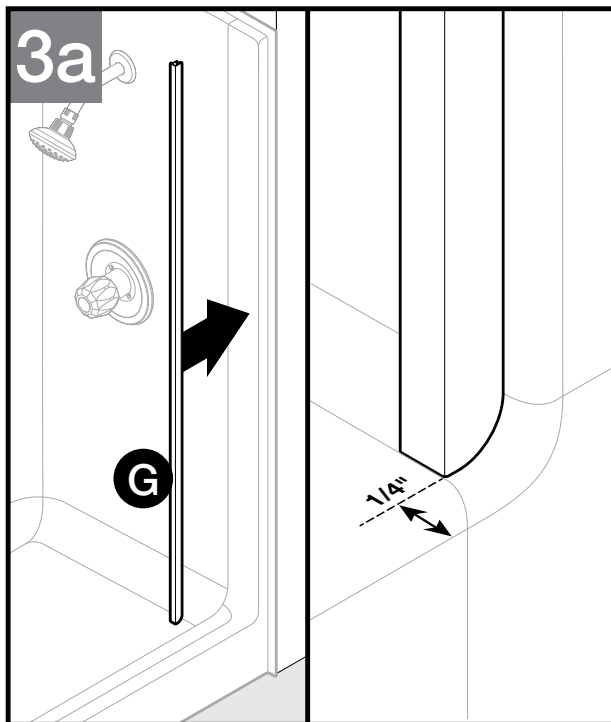
#### ⚠ PRECAUCIÓN

Use gafas protectoras y guantes anticorte y antideslizantes al taladrar o cortar para evitar el riesgo de lesiones.

Trim the wall jamb (G). If needed, file the edges to remove any burrs. Repeat steps 1a and 2a for remaining wall jamb.

### Colocación de la jamba de pared – Ducha de una sola pieza

Recorte la jamba de pared (G). Si es necesario, lije los bordes para eliminar las rebabas. Repita los pasos 1a y 2a con la otra jamba de pared.



### Wall Jamb Placement – One Piece Shower

Place wall jamb (G) against the wall, close to the outer bottom edge. Outer edge of wall jamb (G) should be 1/4" from the front edge of the enclosure or immediately beyond the radius of the curved wall.

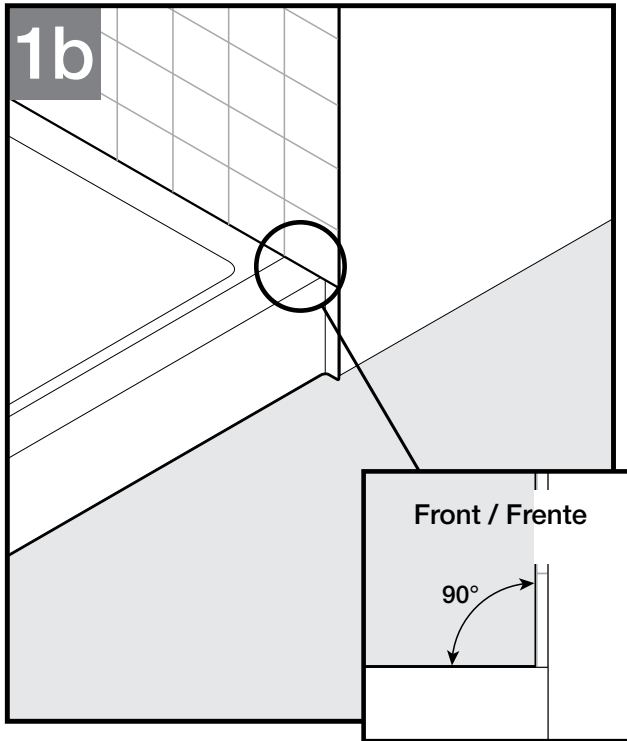
Proceed to step 4.

### Colocación de la jamba de pared – Ducha de una sola pieza

Coloque la jamba de pared (G) contra la pared, cerca del borde inferior externo. El borde externo de la jamba de pared debe ser 1/4" (0,25 cm) desde el borde frontal del cierre o inmediatamente fuera del radio de la pared curva.

Continúe con el paso 4.





### Wall Jamb Placement – Tiled Wall or 3-Piece Enclosure

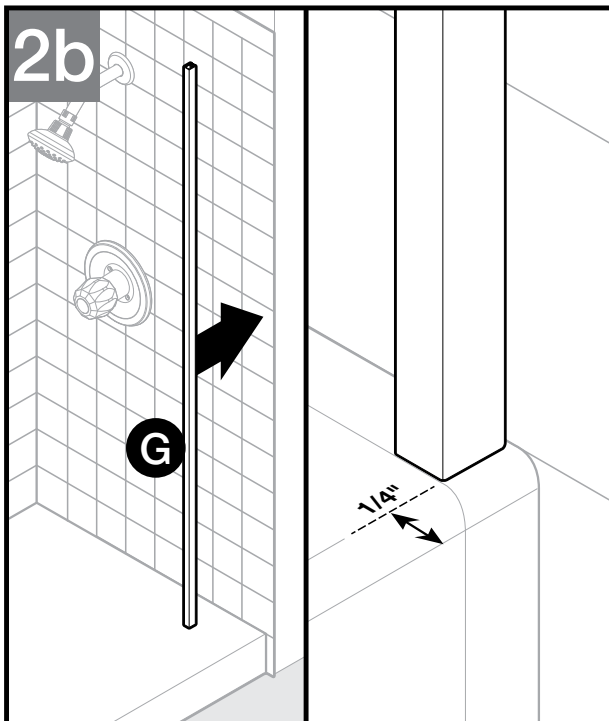
**IMPORTANT:** The wall jamb (G) must sit flat against the shower wall and bottom threshold ledge.

Make sure sidewall meets the bottom sill at a 90° corner. Tile or installation imperfections may require minor shaping of the wall jamb (G) with a metal file to improve fit. If installing onto ceramic tile, masonry drill bits are required.

### Colocación de la jamba de pared – Pared alicatada o cerramiento de 3 piezas

**IMPORTANTE:** La jamba de pared (G) debe descansar plana contra la pared de la ducha y el saliente del umbral inferior.

Procure que la pared lateral se una con la solera inferior en un ángulo de 90°. Las imperfecciones en el alicatado o en la instalación pueden requerir modificar algo la forma de la jamba de pared (G) con una lija metálica para mejorar el ajuste. Si la instalación se hace sobre baldosines de cerámica, se necesitan brocas para mampostería.



### Wall Jamb Placement – Tiled Wall or 3-Piece Enclosure

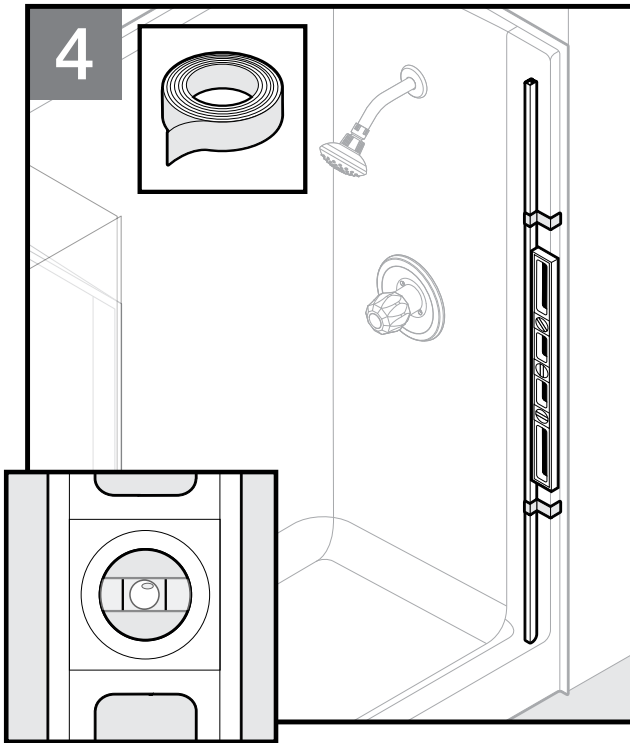
Place wall jamb (G) against the wall, close to the outer bottom edge. Outer edge of wall jamb (G) should be 1/4" from the front edge of the enclosure or immediately beyond the radius of the curved wall.

Proceed to step 4.

### Colocación de la jamba de pared – Pared alicatada o cerramiento de 3 piezas

Coloque la jamba de pared (G) contra la pared, cerca del borde inferior externo. El borde externo de la jamba de pared debe ser 1/4" (0,25 cm) desde el borde frontal del cierre o inmediatamente fuera del radio de la pared curva.

Continúe con el paso 4.



#### Installing Wall Jamb

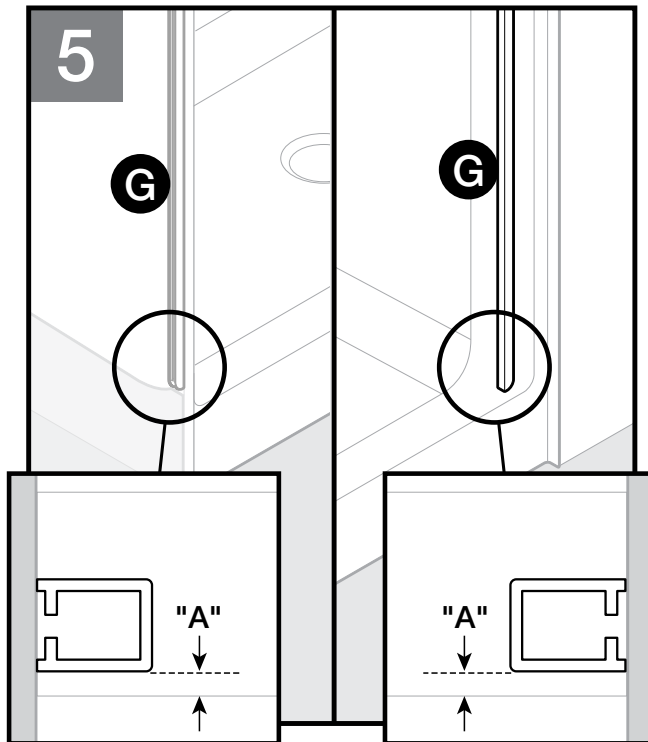
Using a level, make sure wall jamb is vertical.

Temporarily tape wall jamb in position. Repeat these steps for remaining wall jamb.

#### Instalación de la jamba de pared

Usando un nivel, asegúrese de que la jamba de la pared esté vertical.

Sujete provisionalmente la jamba de pared con cinta adhesiva en su posición. Repita estos pasos en el resto de la jamba de pared.

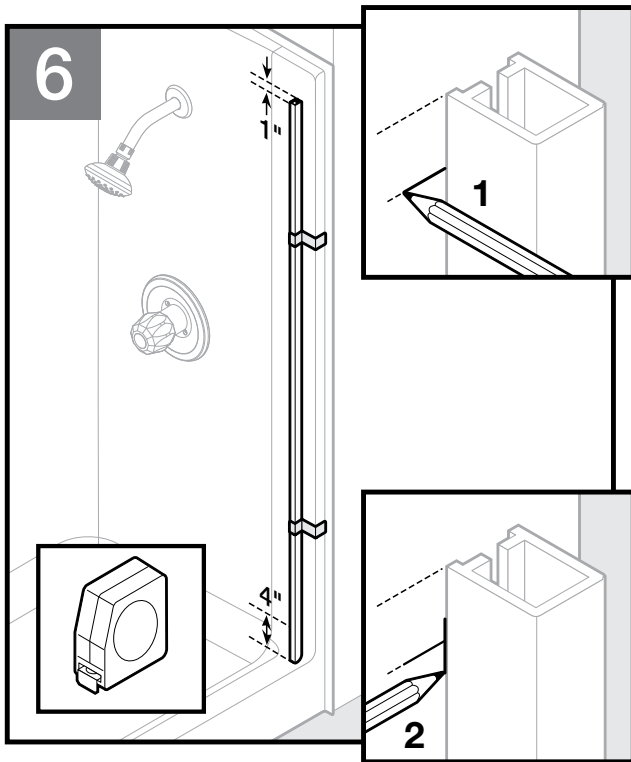


**IMPORTANT:** Before proceeding, make sure both wall jambs (G) are positioned the same distance from the front of the sill.

A = 1/4" from front edge of the enclosure or immediately beyond the radius of the curved wall.

**IMPORTANT:** Antes de continuar, asegúrese de que ambas jambas de pared (G) están a la misma distancia de la parte delantera del alféizar.

A = 1/4" (0.6 cm) desde el borde frontal del cierre o inmediatamente fuera del radio de la pared curva.

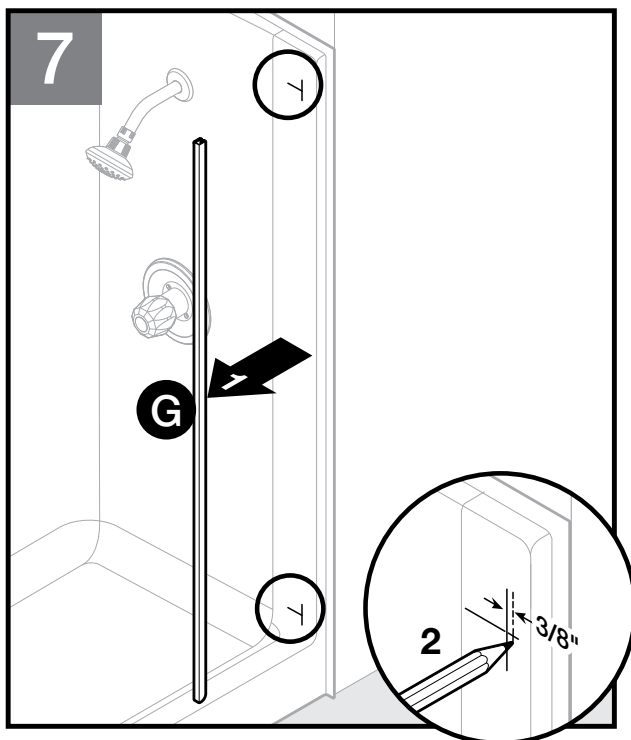


**From inside of wall jamb**, mark 1" down from the top and 4" up from bottom on each side wall using a pencil as shown.

Next, mark the inside vertical edge of side wall at these locations.

**Desde el interior de la jamba de la pared**, marque con un lápiz 1" hacia abajo desde la parte superior y 4 "hacia arriba desde abajo en cada pared lateral como se indica.

A continuación, marque el borde vertical interior de la pared lateral en estos lugares.

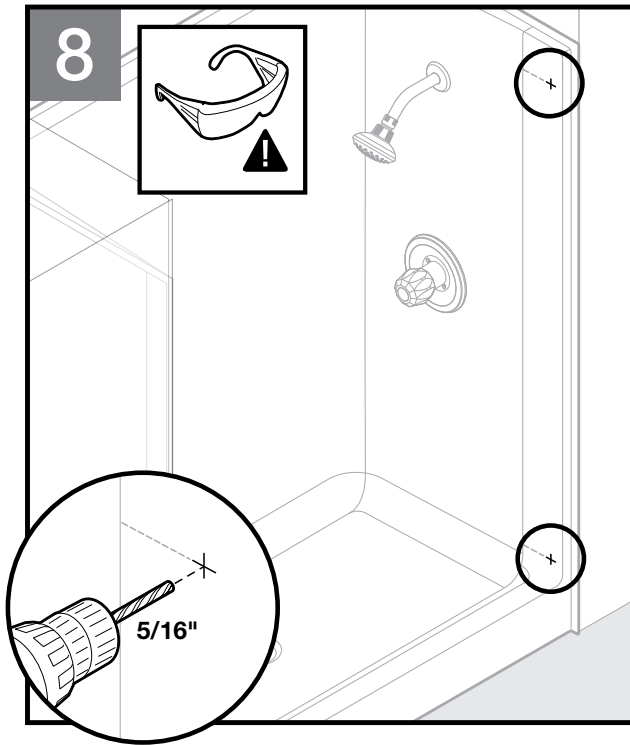


**Remove wall jambs.**

Using horizontal and vertical marks from previous step, mark a hole 3/8" towards front of enclosure for all locations.

**Retire todas las jambas de pared.**

Con las marcas horizontales y verticales del paso anterior, marque un orificio 3/8" (0.1 cm) hacia el frente del cerramiento en todas las ubicaciones.



### ⚠ CAUTION

Wear safety glasses and cut resistant gloves with non-slip grip when drilling or cutting to avoid risk of injury.

### ⚠ PRECAUCIÓN

Use gafas protectoras y guantes anticorte y antideslizantes al taladrar o cortar para evitar el riesgo de lesiones.

Drill a 1/8" pilot hole at each location marked in the previous step.

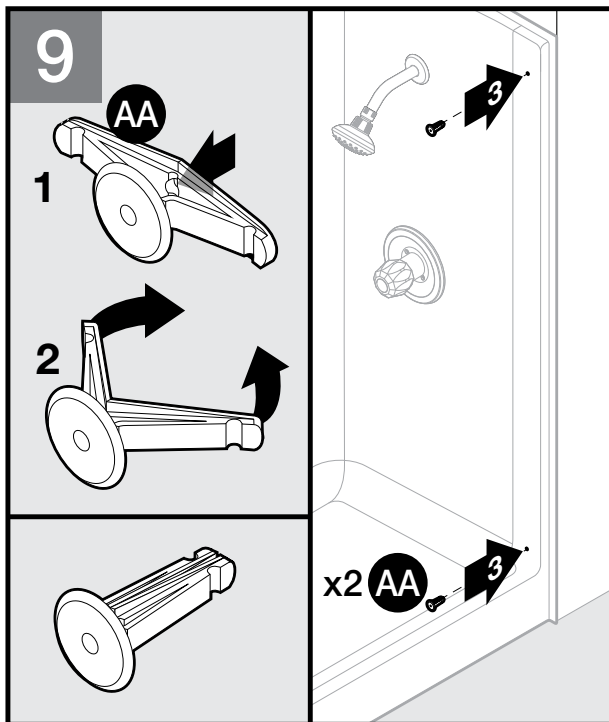
Next, redrill a 5/16" hole at each location.

For a tile enclosure, use a masonry bit.

Taladre un orificio piloto de 1/8" (3,17 mm) en cada ubicación que se marcó en el paso anterior.

A continuación, vuelva a taladrar un agujero de 5/16" (7,93 mm) en cada ubicación.

Para un recinto de cerámica, use una broca de mampostería.



Push in the center of the wall anchor (AA) and squeeze clips together. Insert wall anchor into wall.

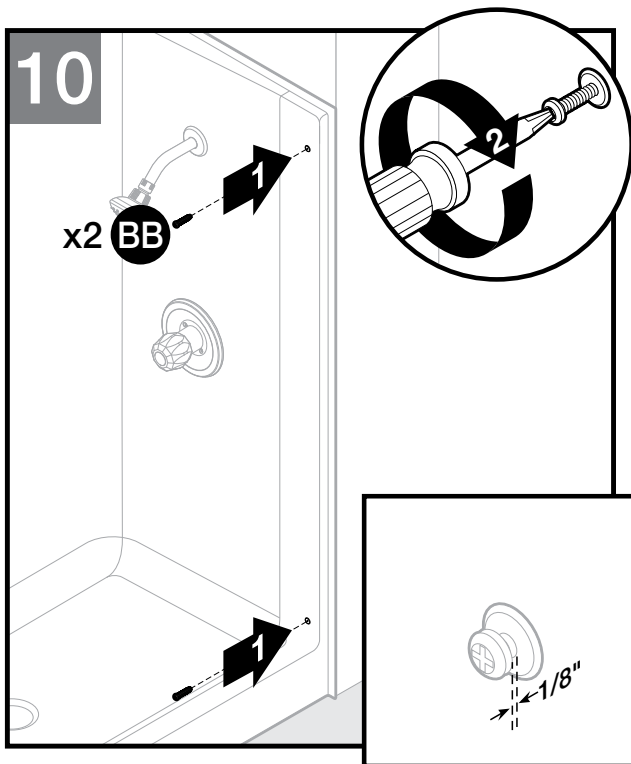
**NOTE:** Wall anchors **MUST** be used. For ceramic tiles, use included tile wall anchors (XX).

If anchors are difficult to install, consider drilling a 3/8" hole and/or using a rubber mallet to assist.

Ejerza presión hacia dentro en el centro del anclaje de pared (AA) y junte las pinzas. Inserte el anclaje de pared en la pared.

**NOTA:** Es **NECESARIO** usar los anclajes de pared. Para baldosas de cerámica, utilice tacos (anclajes) para paredes de cerámica, los mismos que vienen incluidos en la unidad (XX).

Si los tacos son difíciles de instalar, considere taladrar un orificio de 3/8" (9,52 mm) y/o usando un mazo de goma para ayudarse.

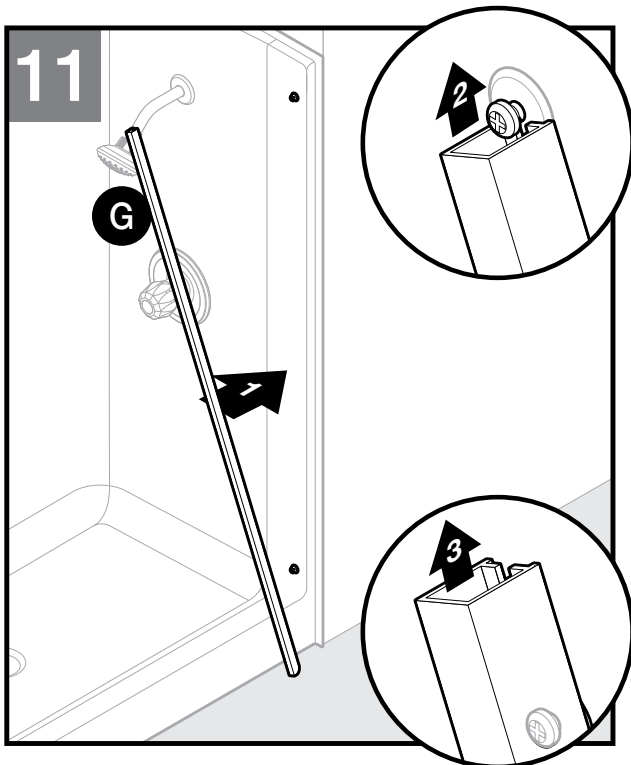


Install screws (BB) into each location. Leave a 1/8" gap between the screw head and the enclosure walls.

This gap will be needed to install the wall jambs (G).

Coloque tornillos (BB) en cada ubicación. Deje un espacio de 1/8" (0.31 cm) entre la cabeza del tornillo y las paredes del cerramiento.

Este espacio será necesario para instalar las jambas de pared (G).



Turn wall jamb (G) at an angle and place flat against enclosure wall with the open channel facing the wall as shown.

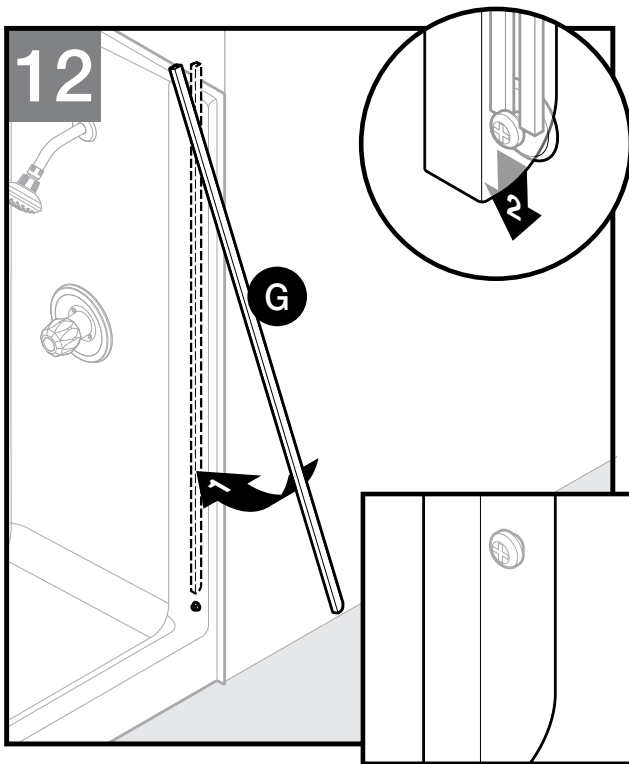
Slide wall jamb up and under the upper screw head. Continue sliding wall jamb (G) up until it clears the lower screw head.

**NOTE:** Adjusting the screws to ensure a tighter fit may be necessary.

Gire la jamba de la pared (G) en ángulo y colóquela plana contra pared del recinto con el canal abierto hacia la pared como se indica.

Deslice la jamba de pared hacia arriba debajo de la cabeza del tornillo superior. Continúe deslizando la jamba de pared (G) hacia arriba, hasta que oculte la cabeza del tornillo inferior.

**NOTA:** puede que sea necesario ajustar los tornillos para garantizar firmeza.



Rotate wall jamb (G) until aligned with bottom screw head, then slide the wall jamb back down over the bottom screw head. The jamb should be held securely.

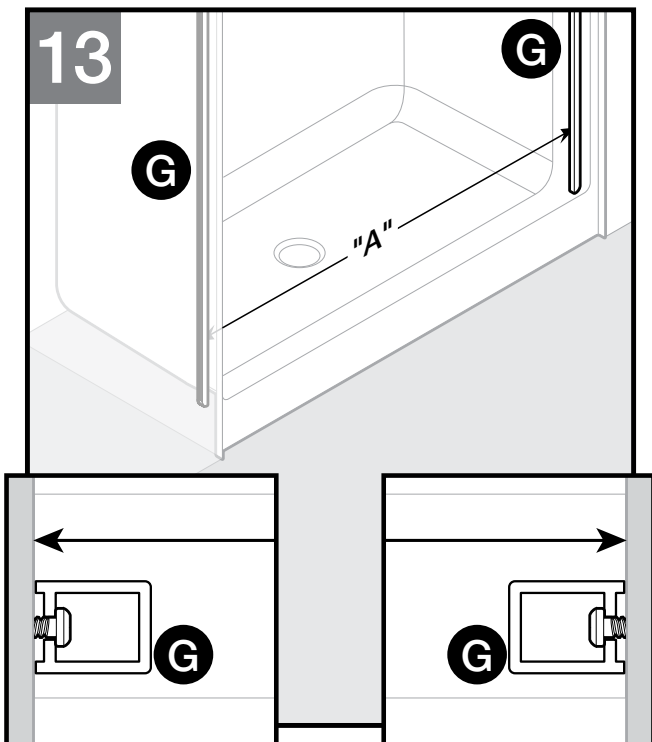
Repeat for the remaining side jamb.

**NOTE:** Adjusting the screws to ensure a tighter fit may be necessary. Wall jambs should sit snug against side walls.

Gire la jamba de pared (G) hasta que quede alineada con la cabeza del tornillo inferior y luego deslice la jamba de pared sobre la cabeza del tornillo inferior.

La jamba debe ajustarse de manera segura.

**NOTA:** puede que sea necesario ajustar los tornillos para garantizar firmeza. Repita estos pasos en el resto de la jamba de pared. Las jambas de pared deben apoyarse cómodamente contra las paredes laterales.



Measure the distance between the **side walls** at bottom of enclosure.

A = distance between the **side walls**.

**NOTE:** Installation widths:

60" Tub/shower: 50-1/8" minimum – 58-1/2" maximum, (127,32 cm) – máximo 58-1/2" (148,59 cm), ducha de 48"

(121,92 cm): mínimo 43-3/8" (110,17 cm) – máximo 47-3/8"

**IMPORTANT:** Incorrect measurement may prevent proper door installation. **Double-check** measurement.

Mida la distancia entre las paredes laterales en la parte inferior del cierre.

A = distancia entre las paredes laterales.

**NOTA:** Anchuras de instalación:

para ducha/bañera de 60" (152,40 cm): mínimo 50-1/8"

(127,32 cm) – máximo 58-1/2" (148,59 cm), ducha de 48"

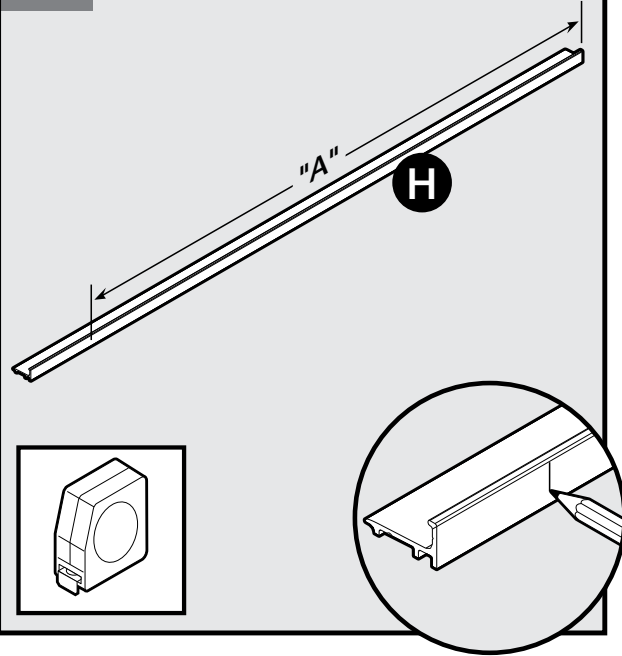
(121,92 cm): mínimo 43-3/8" (110,17 cm) – máximo 47-3/8"

**IMPORTANTE:** una medición incorrecta puede impedir una correcta instalación de la puerta. **Compruebe de nuevo** la medición.



14

## Bottom track / Riel inferior

**Installing Bottom Track**

Using a pencil or other marking tool (such as painters tape), mark distance "A" on bottom track (H). Double-check measurement before cutting.

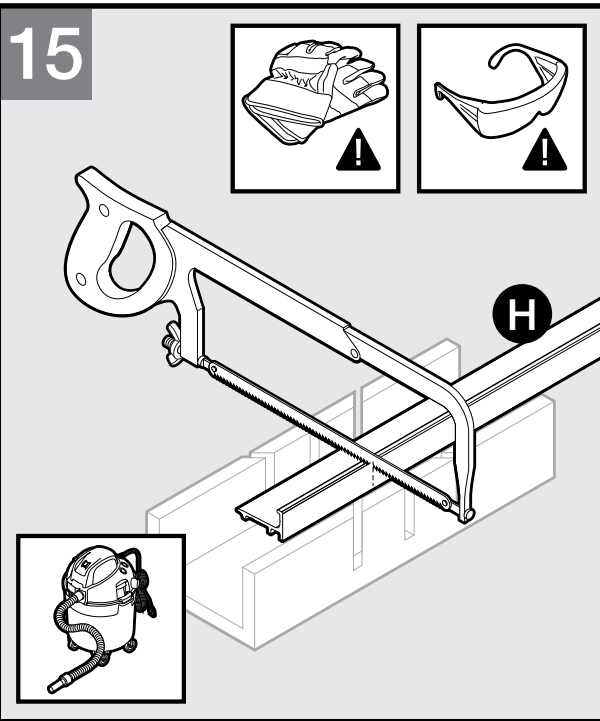
**IMPORTANT: DO NOT** cut the top and bottom tracks the same length.

**Instalación de la rielera inferior**

Usando un lápiz u otra herramienta para marcar (como cinta de pintores), marque la distancia "A" en el riel inferior (H). Compruebe de nuevo la medición antes de cortar.

**IMPORTANTE: NO** corte los rieles superior e inferior de la misma longitud.

15

**⚠ CAUTION**

Wear safety glasses and cut resistant gloves with non-slip grip when drilling or cutting to avoid risk of injury.

**⚠ PRECAUCIÓN**

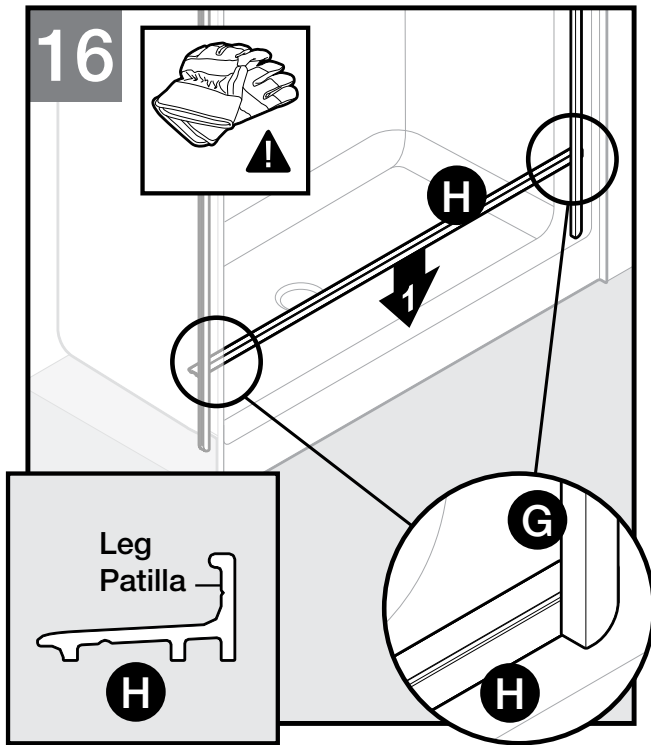
Use gafas protectoras y guantes anticorte y antideslizantes al taladrar o cortar para evitar el riesgo de lesiones.

**Double-check** measurement before cutting. Using a miter box, cut the bottom track (H) with fine-toothed hack saw. If needed, use a metal file to smooth rough edges. Clean metal shavings from bottom track with a vacuum or cloth.

**IMPORTANT: DO NOT** stand on or use a vice to hold bottom track while cutting.

**Compruebe de nuevo** la medición antes de cortar. Usando una caja de ingletes, corte el riel inferior (H) con una sierra de dientes finos para metales. Si fuera necesario, utilice una lija para metales para suavizar los bordes ásperos. Limpie las virutas metálicas del riel inferior con una aspiradora.

**IMPORTANT: NO** utilice su peso ni con un tornillo de banco para sujetar el riel inferior mientras lo corta.



To check the fit of the bottom track, place bottom track (H) on the ledge with leg facing out.

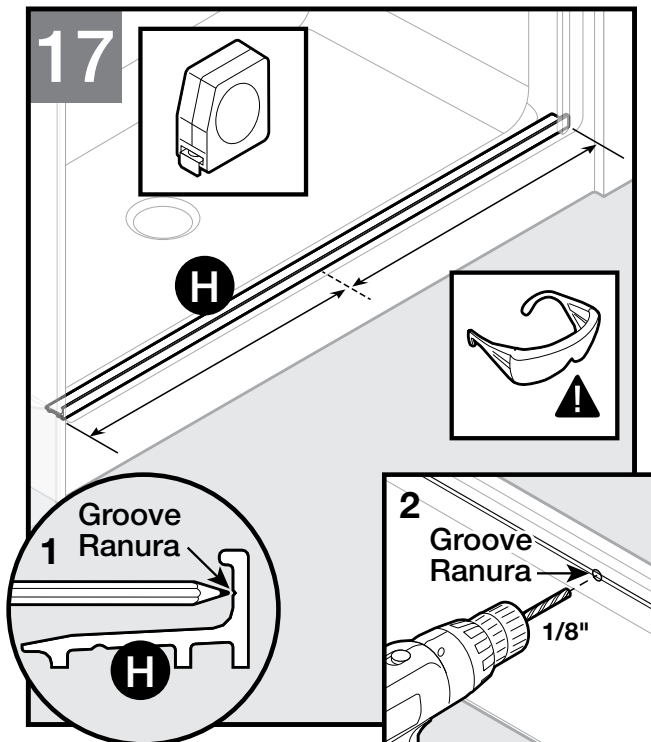
Bottom track (H) should be behind the side jambs (G).

If bottom track is too long or the middle does not sit flush against the ledge, use a metal file to remove additional metal and smooth rough edges.

Para verificar el ajuste del riel inferior, colóquelo (H) en el reborde con la pata hacia afuera.

La rielera inferior (H) debe estar detrás de las jambas laterales (G).

Si el riel inferior es demasiado largo, o el riel de en medio no asienta al ras con la saliente, utilice una lija para metales para eliminar el metal que sobra y suavizar los bordes ásperos.



**⚠ CAUTION**

Wear safety glasses and cut resistant gloves with non-slip grip when drilling or cutting to avoid risk of injury.

**⚠ PRECAUCIÓN**

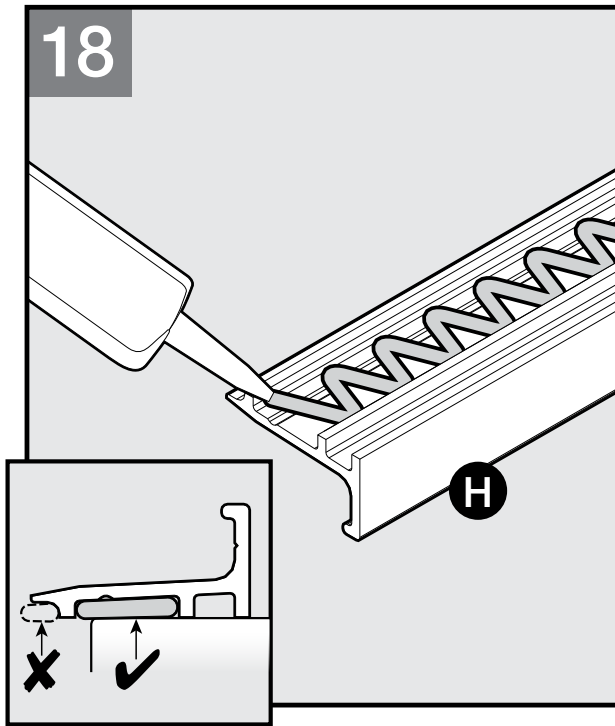
Use gafas protectoras y guantes anticorte y antideslizantes al taladrar o cortar para evitar el riesgo de lesiones.

On the vertical leg of the bottom track (H), locate the center. Mark this center location using pencil or other marking tool (such as painters tape).

Drill a 1/8" hole in alignment groove at this location.

En la pierna vertical del carril inferior (H), ubique el centro. Marque la ubicación central con un lápiz u otro marcador (como cinta de pintores).

Perfore un orificio de 1/8" en la ranura de alineación en esta ubicación.



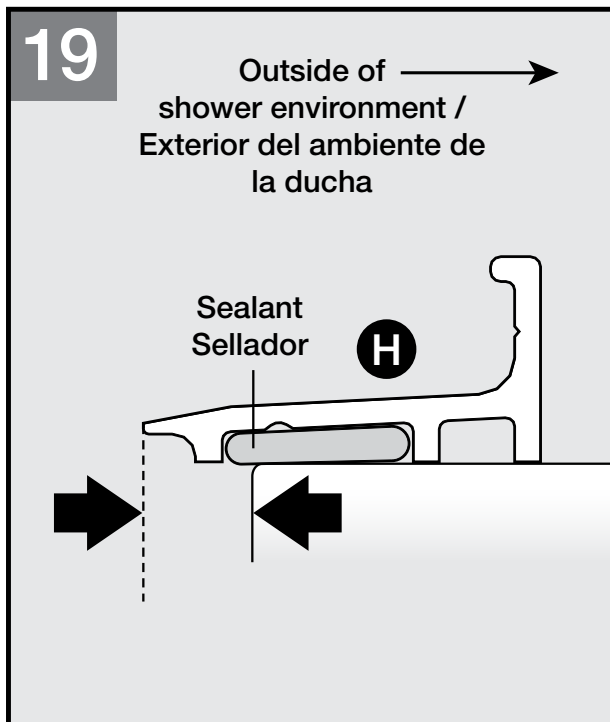
Double check clearance of bottom track (H) in enclosure.  
On underside of bottom track (H), apply a thick bead of sealant between neighboring pair of supports as shown in picture 18.

**IMPORTANT: FOR OPTIMAL WATER RETENTION, DO NOT FILL INNER BOTTOM TRACK OVERHANG WITH SEALANT.**

Vuelva a verificar que haya espacio en la rielera inferior (H) en el recinto.

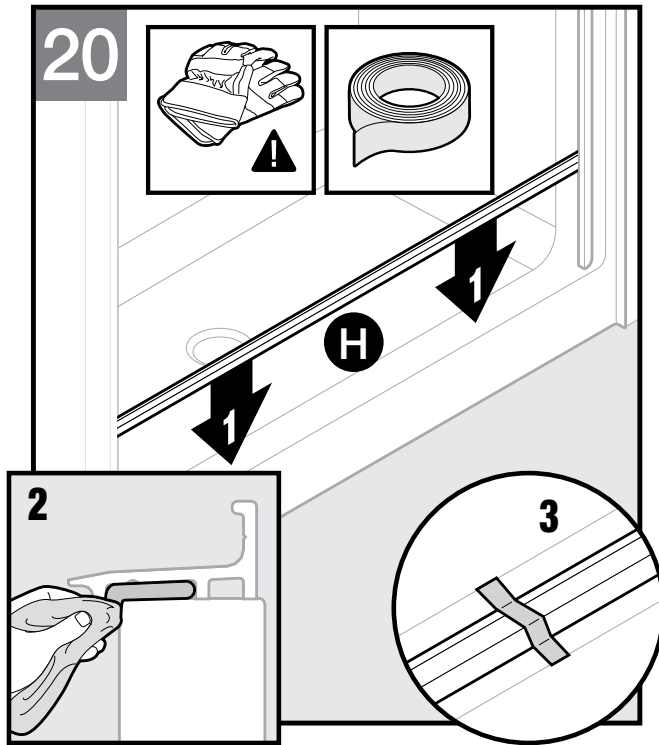
En el lado de abajo del carril inferior (H), aplique un cordón denso de sellador entre el par de soportes adyacentes como se muestra en la imagen 18.

**IMPORTANTE: PARA UNA ÓPTIMA RETENCIÓN DEL AGUA, NO RELLENE EL VOLADO DE LA RIELERA INFERIOR INTERNA CON SELLANTE.**



In some cases, the bottom track may overhang the inner portion of the sill. Ensure that bottom track is secured.

En algunos casos, el carril inferior puede sobresalir de la parte interior del apoyo. Asegúrese de que queda firme el carril inferior.



Place bottom track (H) on top of threshold behind the side jambs and press firmly. Remove any excess sealant from track area.

**IMPORTANT:** For optimal water retention, using the corner of a folded paper towel or cloth, clear away any excess sealant from beneath the inner overhang of the bottom track (H) as shown.

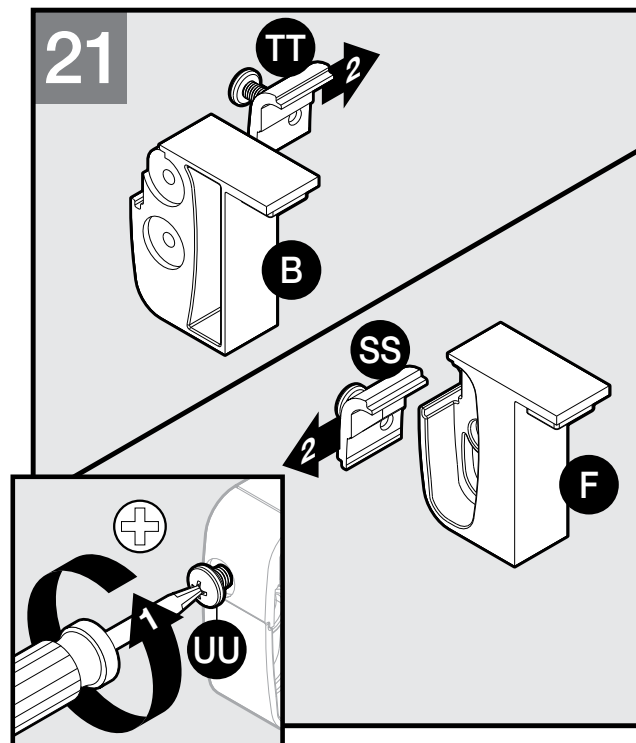
**NOTE:** Use two strips of tape to secure the bottom track to the bottom sill until step 61.

Coloque la pista inferior (H) en la parte superior del tope detrás de las jambas laterales y presione con firmeza.

Retire cualquier excedente de sellador del área del riel.

**IMPORTANTE:** Para una retención óptima del agua, usando la esquina de una toalla de papel doblada o un paño, limpie cualquier exceso de sellante debajo del volado interno del rielera inferior (H) como se indica.

**NOTA:** Utilice dos tiras de cinta para asegurar el riel superior a la solera inferior hasta el paso 61.

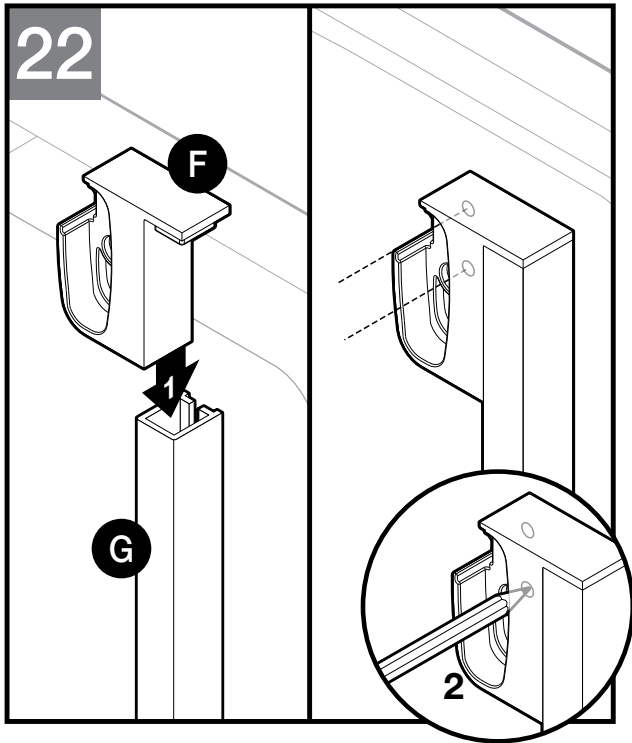


#### Installing Top Collars

Loosen the screw (UU) and remove the retention plates (SS, TT) on each of the top collars (B, F).

#### Instalación de los collares superiores

Afloje el tornillo (UU) y retire las placas de retención (SS, TT) de cada uno de los collares superiores (B, F).

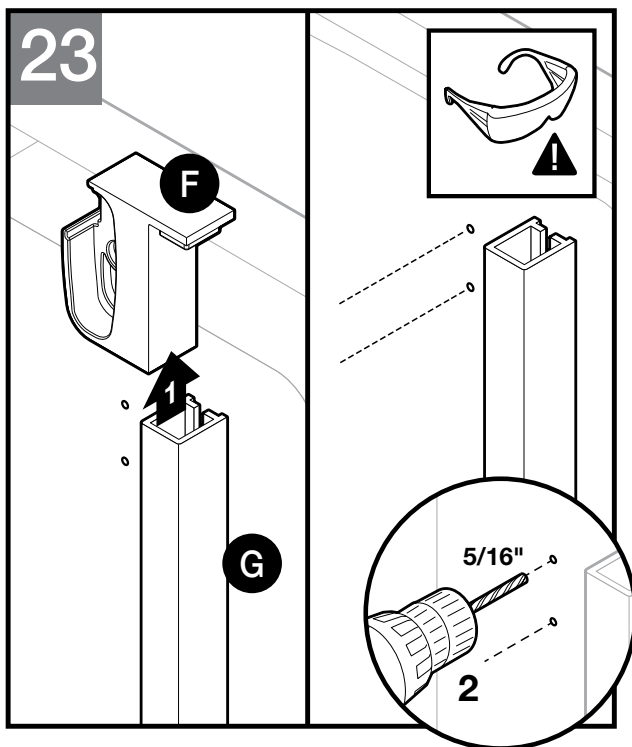


Place top collar (F) into position on right wall jamb (G). Mark the location of two side holes in top collar.

Repeat for remaining wall jamb and top collar (B).

Coloque el anillo superior (F) en su posición sobre la jamba de pared derecha (G). Marque la ubicación de los dos orificios laterales en el anillo superior.

Repita en el resto de la jamba de pared y el anillo superior (B).



### ⚠ CAUTION

Wear safety glasses and cut resistant gloves with non-slip grip when drilling or cutting to avoid risk of injury.

### ⚠ PRECAUCIÓN

Use gafas protectoras y guantes anticorte y antideslizantes al taladrar o cortar para evitar el riesgo de lesiones.

Remove right top collar (F) from side wall jamb (G). Drill a 1/8" pilot hole at each location marked in the previous step.

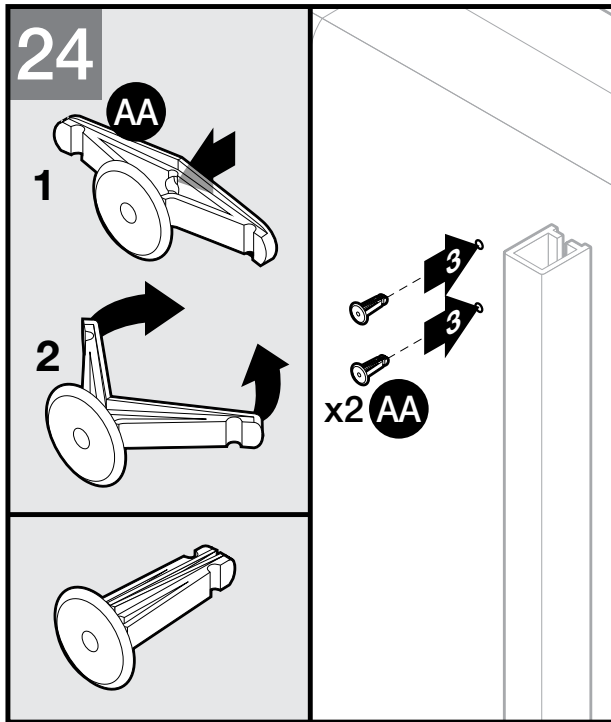
Next, redrill a 5/16 hole at each location. For a tile enclosure, use a masonry bit.

Repeat for remaining wall jamb and top collar (B).

Retire el anillo superior derecho (F) de la jamba de pared lateral (G). Taladre un orificio piloto de 1/8" (3,17 mm) en cada ubicación que se marcó en el paso anterior.

A continuación, taladre nuevamente un agujero de 5/16" (7,93 mm) en cada ubicación. Para el recinto de un azulejo use una broca de mampostería.

Repita en el resto de la jamba de pared y el anillo superior (B).



Push in the center of the wall anchors (AA) and squeeze clips together. Insert wall anchors into wall.

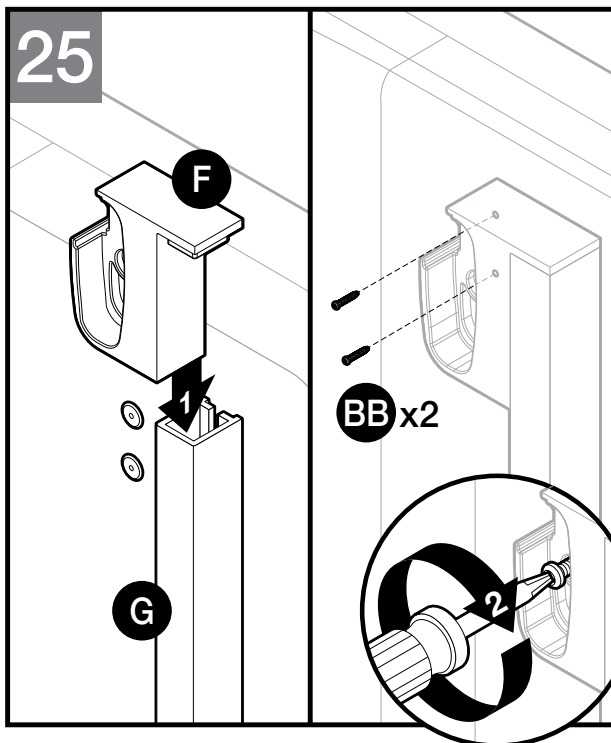
**NOTE:** Wall anchors **MUST** be used. For ceramic tiles, use included tile wall anchors (XX).

If anchors are difficult to install, consider drilling a 3/8" hole and/or using a rubber mallet to assist.

Ejerza presión hacia dentro en el centro del anclaje de pared (AA) y junte las pinzas. Inserte el anclaje de pared en la pared.

**NOTA:** Es **NECESARIO** usar los anclajes de pared. Para baldosas de cerámica, utilice tacos (anclajes) para paredes de cerámica, los mismos que vienen incluidos en la unidad (XX).

Si los tacos son difíciles de instalar, considere taladrar un orificio de 3/8" (9,52 mm) y/o usando un mazo de goma para ayudarse.



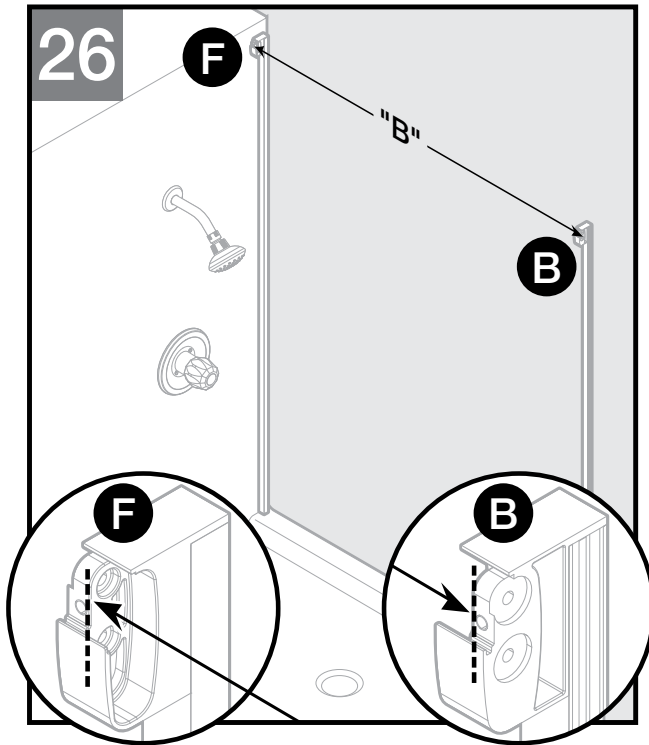
Place top collar (F) into position on the wall jamb (G). Secure to side enclosure with screws (BB).

Repeat for remaining top collar (B) and wall jamb.

Coloque el anillo superior (F) en su posición sobre la jamba de pared (G). Fije con tornillos al cerramiento lateral (BB).

Repita en el resto del anillo superior (B) y la jamba de pared.





### Installing Top Track

Measure distance "B" between the inner recessed surface of the top collars (B, F). Top track aligns with INNER recessed surface of both left and right collars.

B = Distance between INNER recessed surfaces of collars.

**IMPORTANT:** Incorrect measurement may prevent proper door installation. **Double-check** measurement.

### Instalación de la rielera superior

Mida la distancia "B" entre la superficie interior empotrada de los collares superiores (B, F). La rielera superior se alinea con la superficie empotrada INTERNA de los cuellos izquierdo y derecho.

B = Distancia entre las superficies empotradas INTERNAS de los collares.

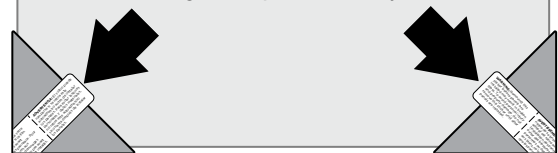
**IMPORTANTE:** La puerta no podrá instalarse bien si esta distancia no se mide correctamente. **Compruebe de nuevo** la medición.

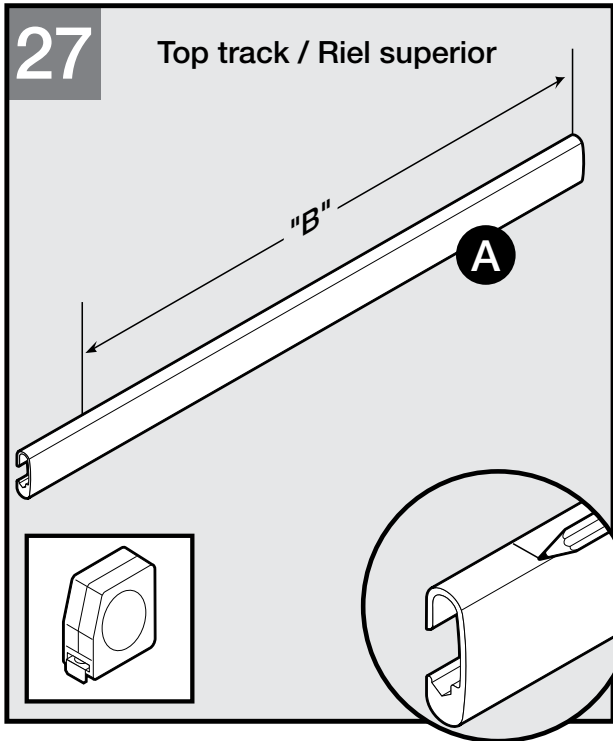
**IMPORTANT:**  
**DO NOT** cut the top and bottom tracks the same length. Keep corner protectors on glass while installing until instructed otherwise.

**IMPORTANTE:**  
**NO** corte los rieles superior e inferior de la misma longitud. Mantenga los protectores de esquinas en el vidrio durante la instalación hasta que se le indique lo contrario.

**CAUTION:** Keep corner protectors on glass during installation until instructed otherwise to reduce the risk of glass breakage which may result in personal injury, property damage, or product failure. If missing, check foam in carton.

**PRECAUCIÓN:** Mantenga los protectores de esquinas en el vidrio durante la instalación hasta que se indique lo contrario para reducir el riesgo de rotura de vidrio que podría provocar lesiones personales, daños a la propiedad, o una falla del producto. Si faltan, revise la goma espuma en la caja.





Using a pencil or other marking tool (such as painters tape), mark distance "B" along top track (A).

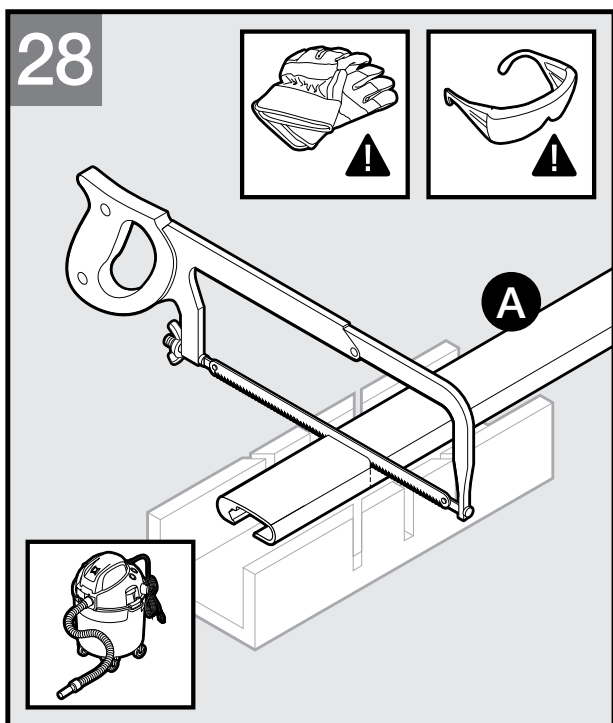
**IMPORTANT:** Incorrect measurement may prevent proper door installation.

**Double-check** measurement.

Con la ayuda de un lápiz u otra herramienta para marcar (como la cinta de pintor) marque la distancia "B" a lo largo de la rielera superior (A).

**IMPORTANTE:** La puerta no podrá instalarse bien si esta distancia no se mide correctamente.

**Compruebe de nuevo** la medición.



**⚠ CAUTION**

Wear safety glasses and cut resistant gloves with non-slip grip when drilling or cutting to avoid risk of injury.

**⚠ PRECAUCIÓN**

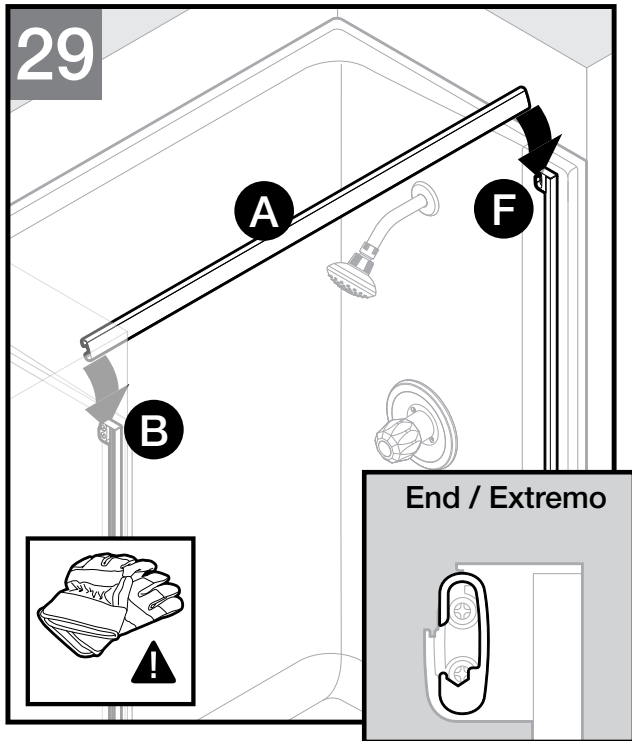
Use gafas protectoras y guantes anticorte y antideslizantes al taladrar o cortar para evitar el riesgo de lesiones.

Double-check measurement before cutting. Using a miter box, cut the top track (A) with fine-toothed hack saw. If needed, use a metal file to smooth rough edges. Clean metal shavings.

**IMPORTANT: DO NOT** stand on or use a vice to hold top track while cutting.

Compruebe de nuevo la medición antes de cortar. Usando una caja de ingletes, corte el riel superior (A) con una sierra de dientes finos para metales. Si fuera necesario, utilice una lija para metales para suavizar los bordes ásperos. Limpie las viras metálicas.

**IMPORTANTE: NO** utilice su peso ni con un tornillo de banco para sujetar el riel superior mientras lo corta.



### ⚠ CAUTION

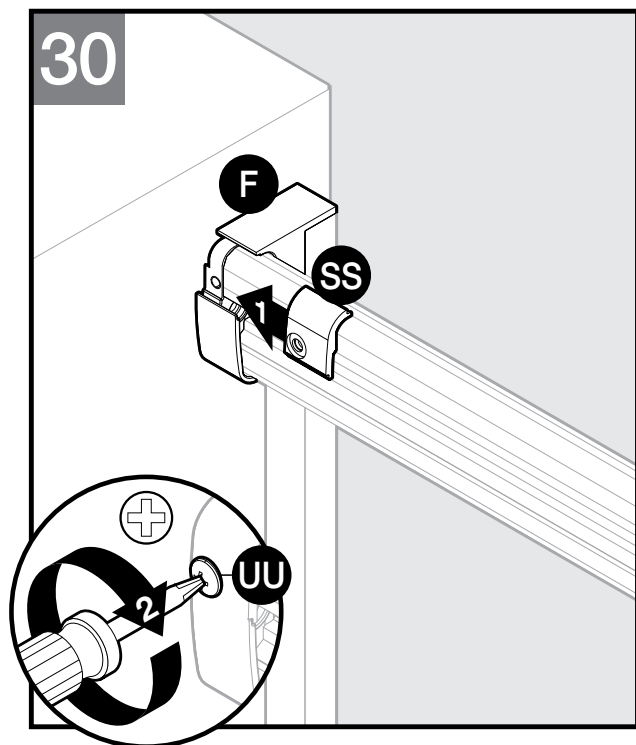
Use cut resistant gloves with non-slip grip to avoid risk of injury from sharp edges or corners.

### ⚠ PRECAUCIÓN

Use guantes resistentes al corte con agarre antideslizante para evitar riesgo de lesiones por bordes afilados o esquinas.

Using a rotating motion, position the top track (A) into the two top collars (B, F).

Con un movimiento de rotación, baje el riel superior (A) en los dos anillos superiores (B, F).



Reinstall the right retention plate (SS) on the right top collar (F). Using a Phillips screwdriver, tighten screw (UU).

Repeat for left top collar (B) and left retention plate (TT).

Vuelva a instalar la placa de retención derecha (SS) en el collar superior derecho (F). Con la ayuda de un destornillador Phillips, apriete el tornillo (UU).

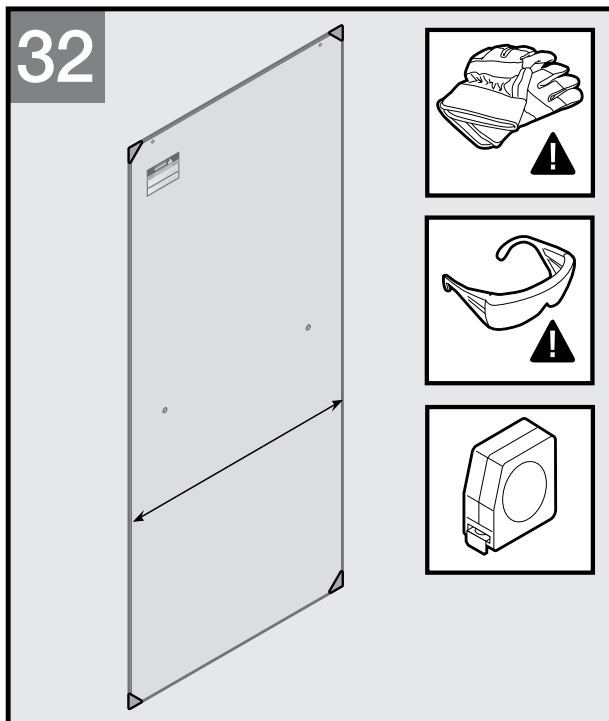
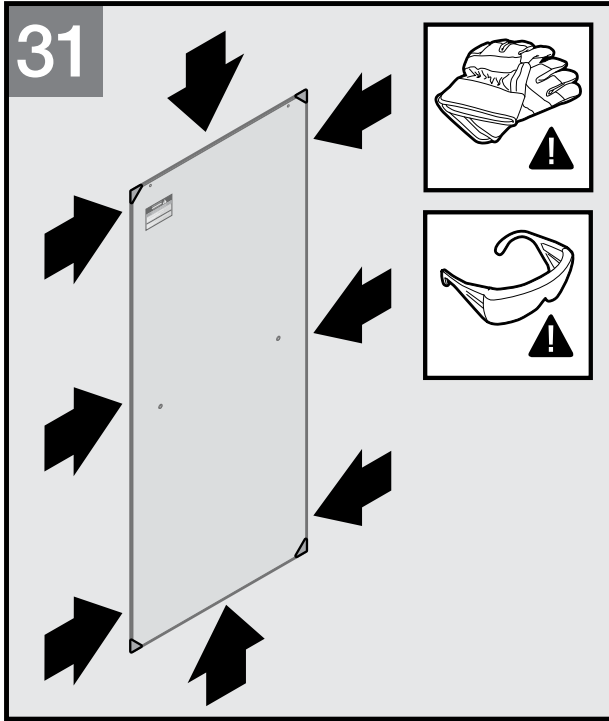
Repita el mismo procedimiento con el collar superior izquierdo (B) y la placa de retención izquierda (TT).

**⚠ CAUTION**

Risk of injury or product damage. During installation, tempered glass should not come in direct contact with metal parts or hard surfaces (such as tile/concrete flooring) or it may shatter.

**⚠ PRECAUCIÓN**

Riesgo de lesión o daño del producto. Durante la instalación el vidrio templado no debe entrar en contacto directo con partes metálicas ni superficies duras (como azulejos de cerámica o pisos de hormigón) ya que podría romperse.



If you have not already done so, open your glass box by laying the carton flat and opening from the back. Then carefully lay panels flat on a soft, padded surface to inspect the glass and install glazing channels and end caps.

Fully inspect the glass panels, including the edges and corners, for any nicks, chips or scratches which might have occurred during transportation. If you see any wear or damage to your glass panels, call Liberty Hardware's Customer Care to receive a replacement panel at 1-800-964-4850.

**The glass carton may contain instruction sheets and other hardware. These will not be needed for this installation and can be discarded.**

Si aún no lo ha hecho, abra el cartón que contiene el vidrio. Coloque el cartón de manera que quede plano en el piso y ábralo desde la parte posterior. A continuación Coloque cuidadosamente los paneles sobre una superficie suave y acolchada de manera que queden planos para inspeccionar el vidrio e instalar los canales de acristalamiento y los casquillos terminales.

Examine por completo los paneles de vidrio, incluidos los bordes y esquinas, en búsqueda de mellas, astillas o rayones que pudieran haber ocurrido durante el transporte. Si ve algún desgaste o daño en sus paneles de vidrio comuníquese con el servicio de Atención al Cliente de Liberty Hardware para recibir un panel de reemplazo al 1-800-964-4850.

**La caja del vidrio puede contener hojas de instrucciones y otros accesorios. Estos no serán necesarios para esta instalación y pueden desecharse.**

**Glass Panel Assembly**

Using a measuring tape, measure the width of one of the glass panels (J). (Both panels are identical.)

**Subtract 1-3/8" (3.5 cm) from this measurement.**

This will be Measurement "B".

Width of glass panel   
 - 1 3/8"  
 = \_\_\_\_\_ ← measurement "B"

**Ensamblaje de paneles de vidrios**

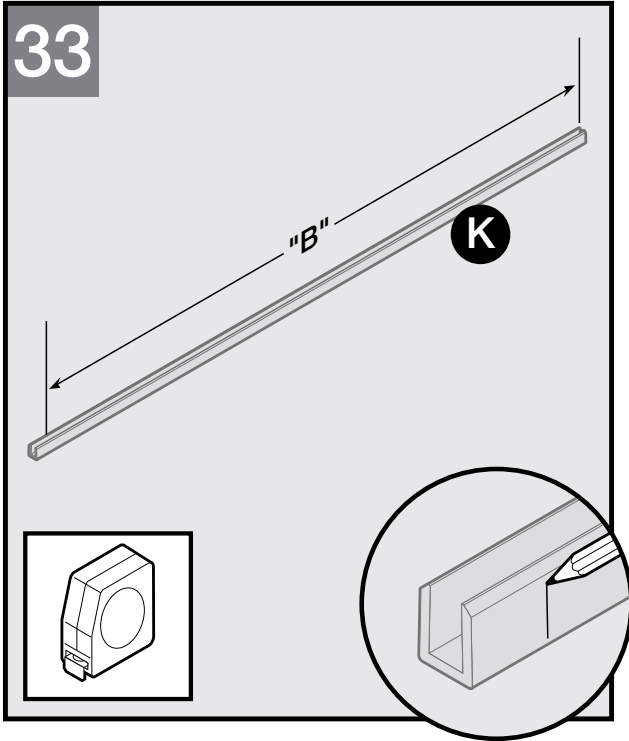
Con una cinta métrica, mida el ancho de uno de los paneles de vidrio (J). (Ambos paneles son idénticos).

**Reste 1-3/8" (3.5 cm) a esta medición.**

Esta será la medición "B".

Ancho del panel   
 de vidrio - 3.5 cm  
 = \_\_\_\_\_ ← medición "B"

33



**⚠ CAUTION**

To reduce the risk of personal injury and glass breakage, all glazing components must be installed during assembly and use.

**⚠ PRECAUCIÓN**

Para reducir el riesgo de sufrir lesiones personales o de que se rompa el vidrio, todos los componentes de acristalamiento se deben instalar durante el ensamblaje y uso.

Locate glazing channels (K). These components are shorter than the seals for the sides of the glass.

Using a pencil or other marking tool (such as masking tape), mark distance "B" which was calculated in the previous step along glazing channel (K).

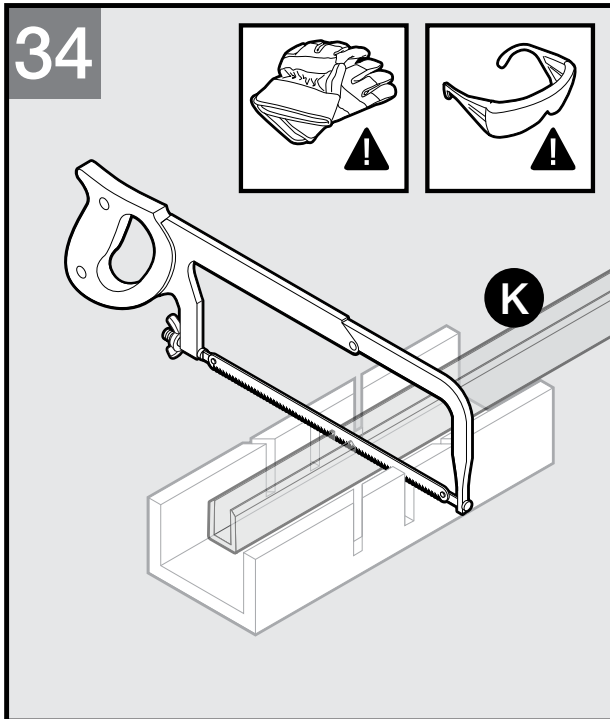
**IMPORTANT:** Incorrect measurement and subtraction may prevent proper door installation.

Ubique los canales de protección (K). Estos componentes son más cortos que las juntas laterales del vidrio.

Con un lápiz u otra herramienta para marcar (como una cinta de enmascarar), marque la distancia "B" (calculada en el paso anterior) a lo largo del canal de protección (K).

**IMPORTANT:** La puerta no podrá instalarse bien si esta distancia no se mide correctamente.

34



**⚠ CAUTION**

Wear safety glasses and cut resistant gloves with non-slip grip when drilling or cutting to avoid risk of injury.

**⚠ PRECAUCIÓN**

Use gafas protectoras y guantes anticorte y antideslizantes al taladrar o cortar para evitar el riesgo de lesiones.

Double-check measurement and subtraction before cutting. Using a miter box for alignment, cut glazing channel (K) with fine-tooth hack saw.

If needed use a metal file to smooth rough edges.

Clean glazing channel of shavings.

**IMPORTANT: DO NOT** stand on or use a vice to hold glazing channel while cutting.

Repeat for other glazing channel (K).

Vuelva a comprobar la medición y la resta antes de cortar.

Con una caja de ingletes para la alineación, corte el canal de protección (K) con una sierra de dientes finos.

De ser necesario, utilice una lima para metales para limar los bordes rugosos.

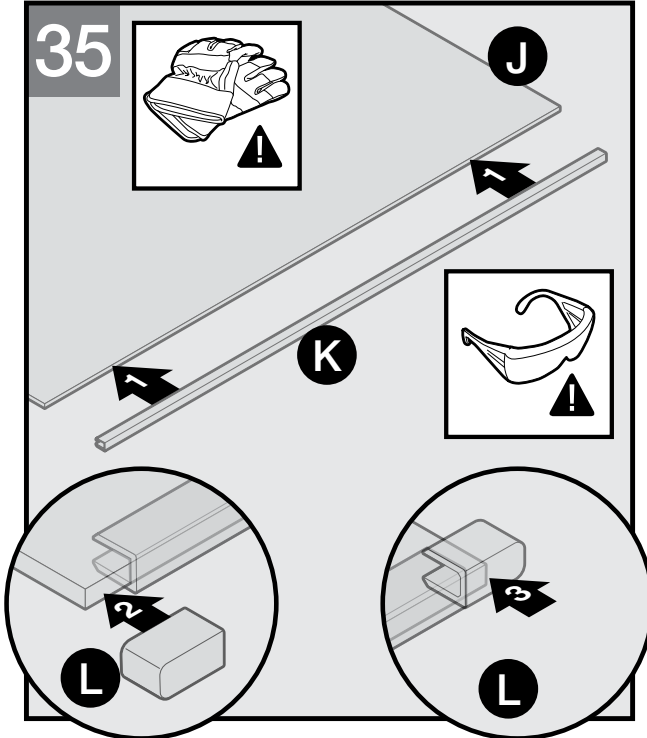
Limpie cualquier viruta en el canal de protección.

**IMPORTANT: NO** utilice su peso ni un tornillo de banco para sujetar el canal mientras lo corta.

Repita los pasos para el otro canal (K).

## ⚠ CAUTION

**Risk of injury or product damage.** During installation, tempered glass should not come in contact with metal parts or hard surfaces (tile/concrete flooring) or it may shatter. Gaskets or bushings must always be used between glass and metal.



## ⚠ PRECAUCIÓN

**Riesgo de lesión o daño del producto.** Durante la instalación el vidrio templado no debe entrar en contacto con partes metálicas ni superficies duras (como azulejos de cerámica o pisos de hormigón) ya que podría romperse. Entre el vidrio y el metal siempre deben utilizarse juntas y bujes.

**With glass panel (J) laid flat on a soft, padded surface, carefully remove two corner protectors from bottom of glass panel.** This will be the edge away from mounting holes and glass label.

Next, test fit glazing channel (K) and glazing end caps (L) on bottom of glass panel. Note that end caps should be horizontal as shown.

If glazing channel (K) needs to be trimmed, a file, hack saw, or tin snips can be used to trim excess material so that all components can fit flush onto glass panel (J).

A small gap (up to 1/4 inch) between the channel and each end cap will not affect performance of the shower door system.

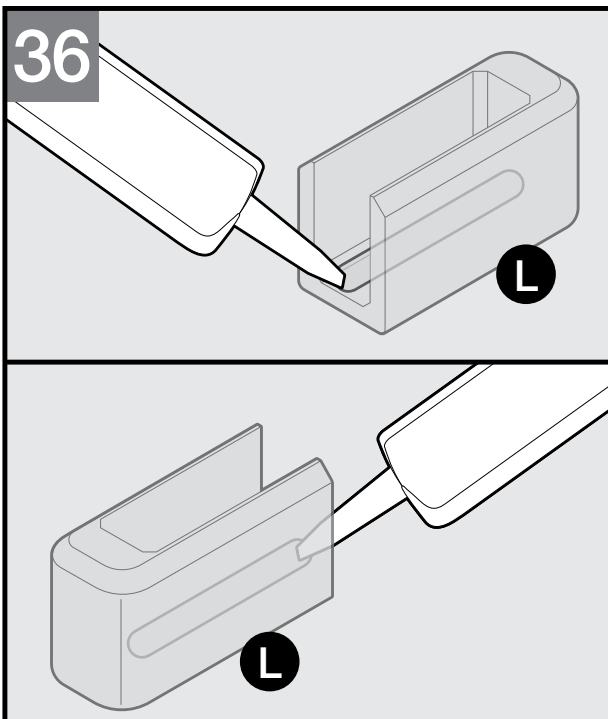
**Con el panel de cristal (J) puesto plano sobre una superficie suave, acolchada, cuidadosamente retire dos protectores de esquina de la parte inferior del panel de vidrio.** Este será el borde alejado de los orificios de montaje y la etiqueta del vidrio).

A continuación, verifique que el canal (K) y los esquineros (L) de protección calcen bien en la parte inferior del panel de vidrio. Tome en cuenta que los esquineros deben estar horizontales, como se muestra.

Si el canal de protección (K) debe rebajarse, puede utilizarse una lima, una sierra o tijeras para chapa fina para rebajar el exceso de material de manera que todos los componentes encajen al ras en el panel de vidrio (J).

Un pequeño espacio (hasta 1/4" o 6 mm) entre el canal y cada esquinero no afecta el funcionamiento del sistema de la puerta de la ducha.

36



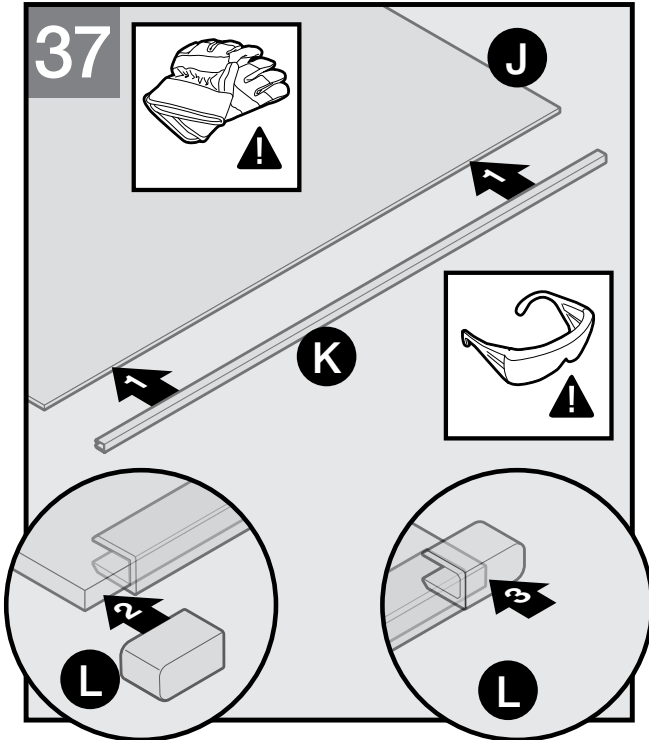
After testing the fit, apply a small bead of 100% **clear** silicone into base of glazing end caps (L). Glazing channels (K) should not need this additional adhesive.

Después de probar que calzan correctamente, aplique una pequeña capa de silicona **transparente** 100% en la base de los esquineros de protección (L). Los canales de protección (K) no deberían necesitar este adhesivo adicional.



## ⚠ CAUTION

**Risk of injury or product damage.** During installation, tempered glass should not come in contact with metal parts or hard surfaces (tile/concrete flooring) or it may shatter. Gaskets or bushings must always be used between glass and metal.



## ⚠ PRECAUCIÓN

**Riesgo de lesión o daño del producto.** Durante la instalación el vidrio templado no debe entrar en contacto con partes metálicas ni superficies duras (como azulejos de cerámica o pisos de hormigón) ya que podría romperse. Entre el vidrio y el metal siempre deben utilizarse juntas y bujes.

With glass panel (J) laid flat on a soft, padded surface, first apply glazing channel (K) and then glazing end caps (L) to bottom of glass panel (J).

Wipe away excess silicone using a clean cloth or paper towel.

Carefully place this panel aside onto a padded surface.

Repeat steps 36 and 37 with remaining glass panel (J), glazing channel (K) and glazing end caps (L).

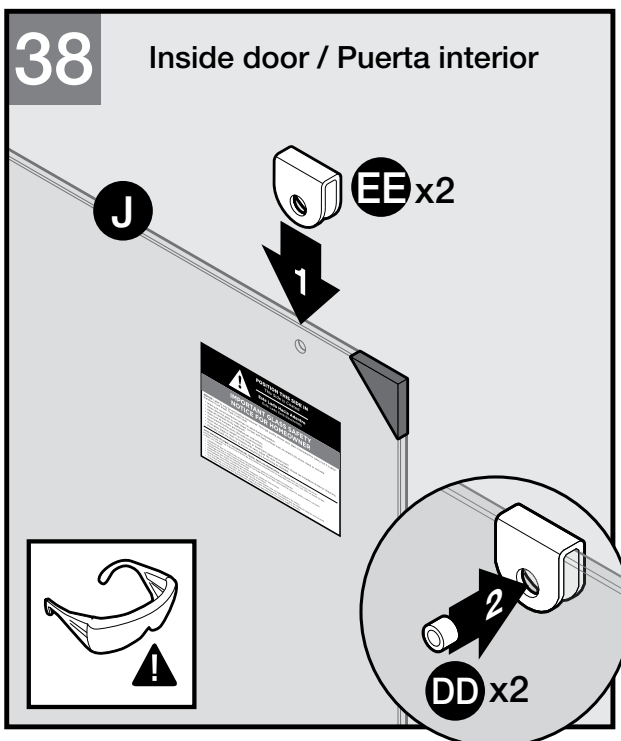
Con el panel de vidrio (J) puesto plano sobre una superficie suave, acolchada, primero ponga el canal (K) y después los esquineros de protección (L) en la parte inferior del panel de vidrio (J).

Limpie el exceso de silicona, con un paño limpio o toalla de papel.

Coloque con cuidado este panel a un lado sobre una superficie acolchada.

Repita los pasos 36 y 37 con el panel de vidrio (J), el canal (K) y los esquineros (L) de protección restantes.

## 38 Inside door / Puerta interior



### Installing Glass Panels

Remove the bushings (DD) from the hanger brackets (EE) in the inner roller assembly (D). Place the hanger brackets (EE) over the top of glass panel (J) and insert the bushings (DD) into each hole.

**NOTE:** Make sure the smooth side of hanger brackets face the label side of the glass panel.

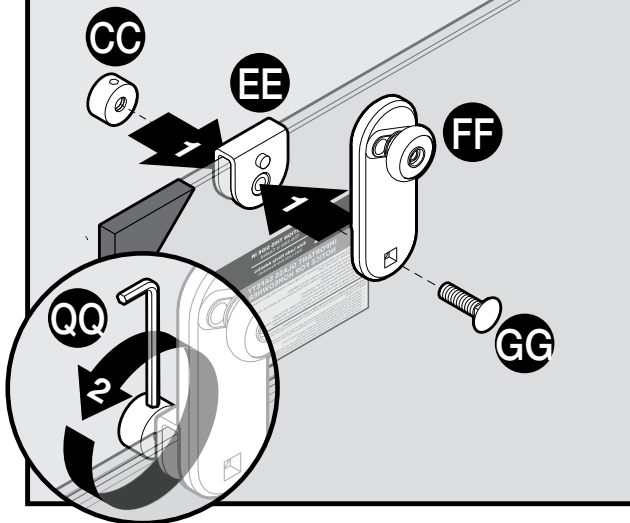
### Instalación de paneles de vidrio

Retire los casquillos (DD) de los soportes de estribo (EE) en el ensamblaje del rodillo interno (D) e inserte en cada orificio en la parte superior el panel de vidrio (J). Coloque los soportes de suspensión (EE) sobre la parte superior del panel de vidrio (J) e inserte los casquillos (DD) en cada orificio.

**NOTA:** asegúrese de que el lado suave de los soportes de estribo esté orientado hacia el lado de la etiqueta del panel de vidrio.

39

### Inside door / Puerta interior



#### ⚠ CAUTION

Risk of injury or product damage. **DO NOT** operate or test door panels at this time. **ONLY** test door function after ALL components have been installed.

#### ⚠ CAUTION

To reduce risk of personal injury and glass breakage, screws and fasteners must be hand tightened to fully secure.

#### ⚠ PRECAUCIÓN

Para reducir el riesgo de sufrir lesiones personales o de que se rompa el vidrio, los tornillos y aseguradores se deben apretar a mano para que queden completamente sujetos.

Install carriage bolt (GG) and inner door roller (FF) into front side of each hanger bracket (EE). Secure nut (CC) with an L wrench (QQ) by rotating nut manually to tighten.

Repeat for remaining inside door hanger.

**NOTE:** Make sure the smooth side of hanger brackets face the label side of the glass panel.

Coloque el perno de cabeza redonda (GG) y el rodillo interno de la puerta (FF) delante de cada soporte de estribo (EE). Ajuste la tuerca (CC) con una llave L (QQ) girando la tuerca manualmente para ajustar.

Repita en el resto del estribo interior de la puerta.

**NOTA:** asegúrese de que el lado suave de los soportes de estribo esté orientado hacia el lado de la etiqueta del panel de vidrio.

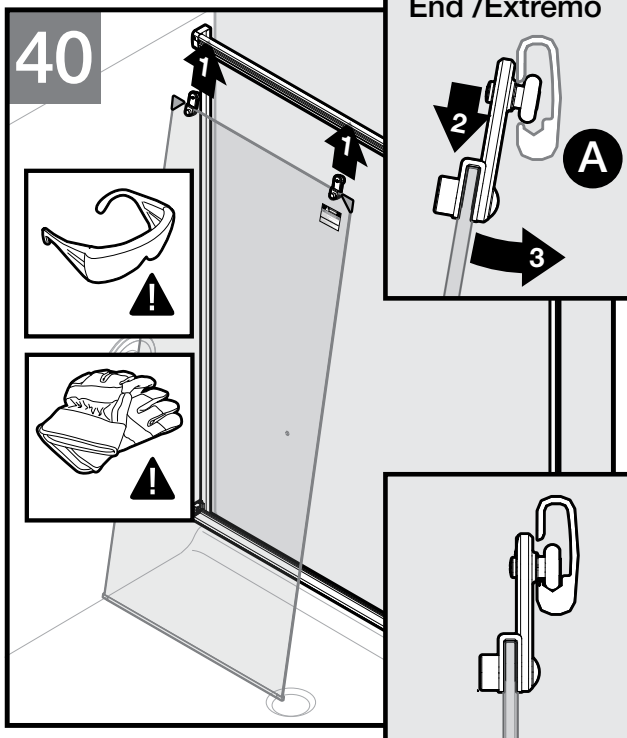
#### ⚠ PRECAUCIÓN

Riesgo de lesión o daño del producto. **NO** opere ni pruebe los paneles en este momento. Pruebe el funcionamiento de la puerta **ÚNICAMENTE** después de instalar **TODOS** los componentes

### Inside Shower Environment Espacio interior de la ducha

40

#### End /Extremo



#### ⚠ CAUTION

Risk of injury or product damage. During installation, tempered glass should not come in contact with metal parts or hard surfaces (tile/concrete flooring) or it may shatter. Gaskets or bushings must always be used between glass and metal.

#### ⚠ PRECAUCIÓN

Riesgo de lesión o daño del producto. Durante la instalación el vidrio templado no debe entrar en contacto con partes metálicas ni superficies duras (como azulejos de cerámica o pisos de hormigón) ya que podría romperse. Entre el vidrio y el metal siempre deben utilizarse juntas y bujes.

From inside the shower environment, carefully lift the inner door at an angle until the bearing of hanger clears the bottom lip of upper track (A) as shown as action 1 in figure 40.

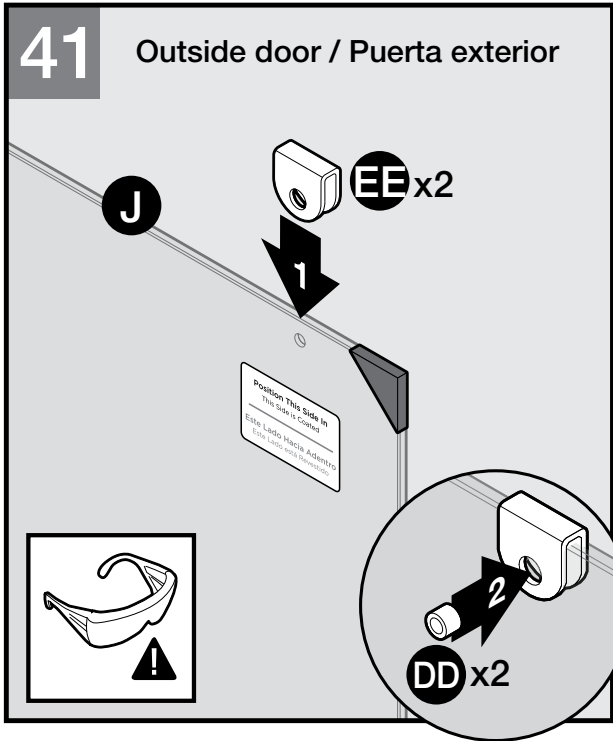
Rotate door down until hanger bearing sets in upper track channel (A) as shown in figure 40.

**NOTE:** Label on glass panel must face into the bathing area.

Desde el interior del espacio de la ducha, levante cuidadosamente la puerta interior en un ángulo hasta que el cojinete de la suspensión suelte el labio inferior de la rielera superior (A) que se indica como la acción 1 en la imagen 40.

Gire la puerta hacia abajo hasta que el cojinete de la suspensión se coloque en el canal superior de la rielera (A) como se muestra en la imagen 40.

**NOTA:** La etiqueta en el panel de vidrio debe quedar orientada hacia el área de la ducha.



**⚠ CAUTION**

**Risk of injury or product damage.** During installation, tempered glass should not come in contact with metal parts or hard surfaces (tile/concrete flooring) or it may shatter. Gaskets or bushings must always be used between glass and metal.

**⚠ PRECAUCIÓN**

**Riesgo de lesión o daño del producto.** Durante la instalación el vidrio templado no debe entrar en contacto con partes metálicas ni superficies duras (como azulejos de cerámica o pisos de hormigón) ya que podría romperse. Entre el vidrio y el metal siempre deben utilizarse juntas y bujes.

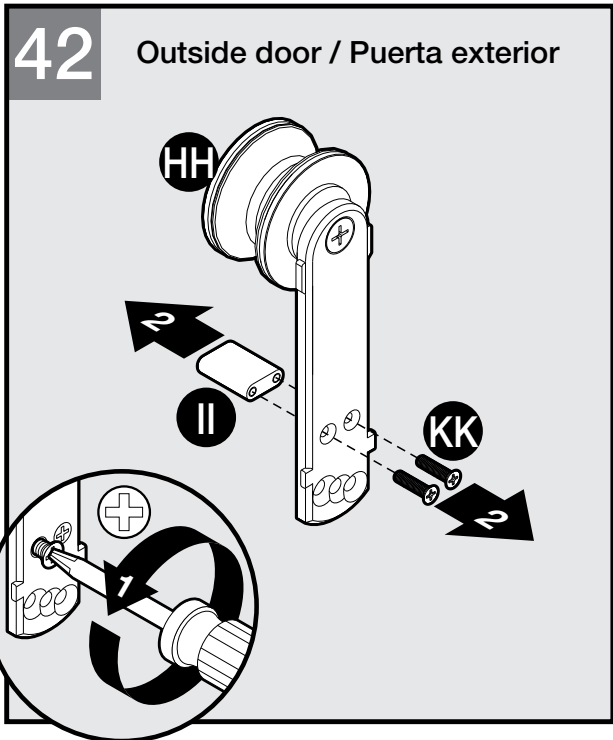
Remove the bushings (DD) from the hanger brackets (EE) in the outer roller assembly (C). Place the hanger brackets (EE) over the top of glass panel (J) and insert the bushings (DD) into each hole.

**NOTE:** Make sure smooth side of hanger brackets face the label side of the glass panel.

Retire los casquillos (DD) de los soportes de estribo (EE) en el ensamblaje de rodillos exterior (C). Coloque los soportes de suspensión (EE) sobre la parte superior del panel de vidrio (J) e inserte los casquillos (DD) en cada orificio.

Coloque los soportes de estribo (EE) sobre el panel de vidrio.

**NOTA:** asegúrese de que el lado suave de los soportes de estribo esté orientado hacia el lado de la etiqueta del panel de vidrio.



Remove decorative cover plates by sliding them upwards to access screws.

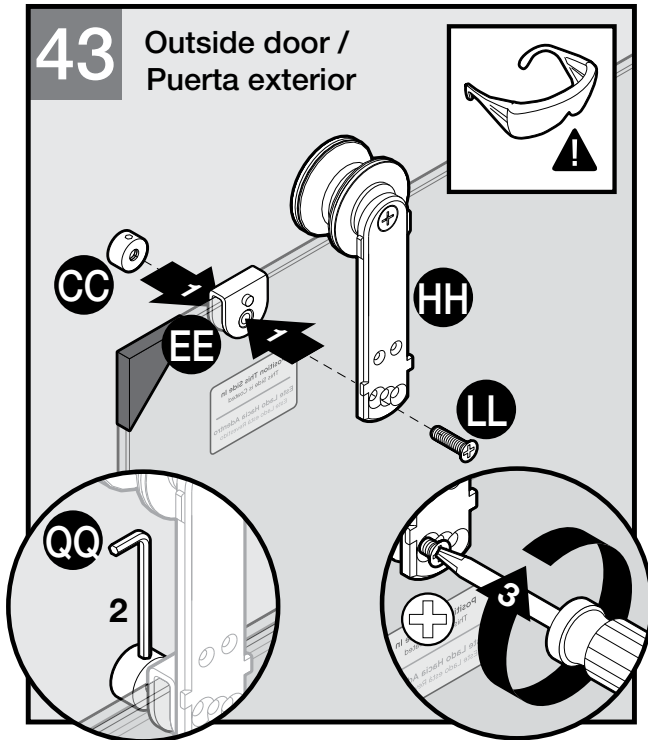
Loosen screws (KK) and remove anti-jump component (II) from outer door rollers (HH).

Retire las placas de cubierta decorativas deslizándolas hacia arriba para acceder a los tornillos.

Suelte los tornillos (KK) y desmonte el componente anti-salto (II) de los rodamientos exteriores de la puerta (HH).

43

Outside door /  
Puerta exterior



**CAUTION**

**Risk of injury or product damage. DO NOT** operate or test door panels at this time. **ONLY** test door function after ALL components have been installed.

**CAUTION**

To reduce risk of personal injury and glass breakage, screws and fasteners must be hand tightened to fully secure.

**PRECAUCIÓN**

Para reducir el riesgo de sufrir lesiones personales o de que se rompa el vidrio, los tornillos y aseguradores se deben apretar a mano para que queden completamente sujetos.

Install hanger screw (LL) and outer door roller (HH) into front side of each hanger bracket (EE). Hold nut (CC) secure with L wrench (QQ) while manually tightening screw (LL).

Repeat for remaining outer door roller.

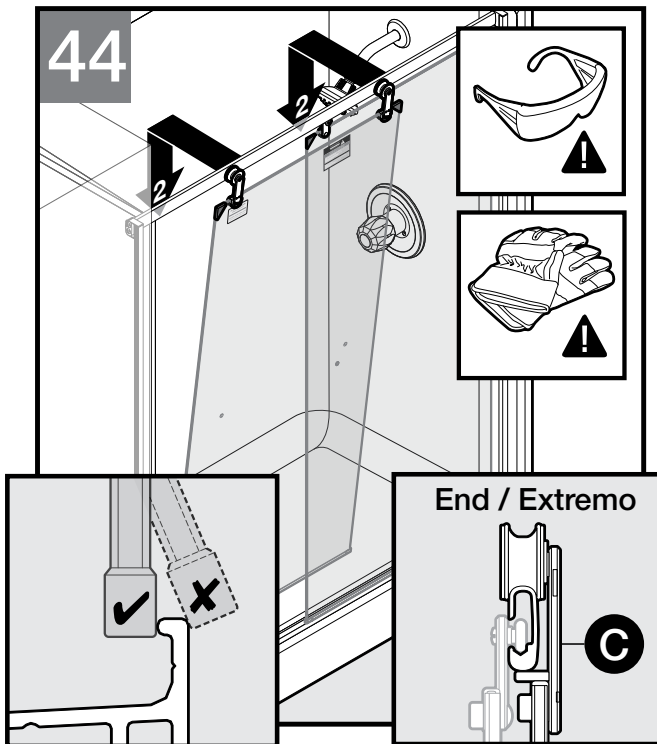
Coloque el perno (LL) y el rodillo externo de la puerta (HH) delante de cada soporte de estribo (EE). Asegure la tuerca (CC) con llave L (QQ) y ajuste el tornillo manualmente (LL).

Repita en el resto del rodillo de la puerta exterior.

**PRECAUCIÓN**

**Riesgo de lesión o daño del producto. NO** opere ni pruebe los paneles en este momento. Pruebe el funcionamiento de la puerta **ÚNICAMENTE** después de instalar **TODOS** los componentes

44



**CAUTION**

**Risk of injury or product damage.** During installation, tempered glass should not come in contact with metal parts or hard surfaces (tile/concrete flooring) or it may shatter. Gaskets or bushings must always be used between glass and metal.

**PRECAUCIÓN**

**Riesgo de lesión o daño del producto.** Durante la instalación el vidrio templado no debe entrar en contacto con partes metálicas ni superficies duras (como azulejos de cerámica o pisos de hormigón) ya que podría romperse. Entre el vidrio y el metal siempre deben utilizarse juntas y bujes.

Carefully position the door panel onto the top track (A) with the uncoated or textured side facing out.

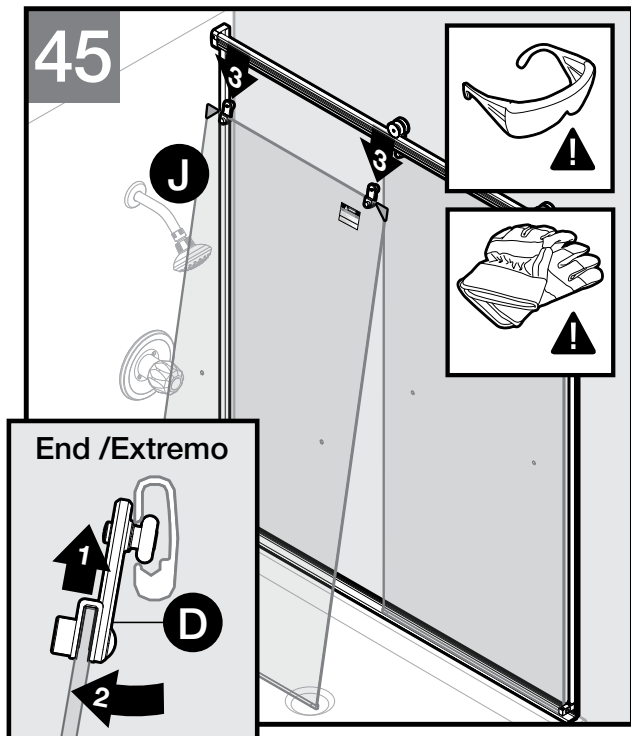
Check to ensure the bottom edge of the door panel is positioned inside the leg of bottom track (H) as shown in figure 44.

**NOTE:** Label on glass panel must face into the bathing area.

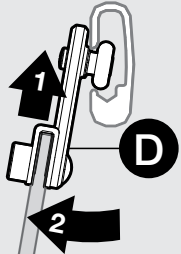
De manera cuidadosa coloque el panel de la puerta en la pista superior (A) con el lado sin recubrimiento o texturizado hacia afuera.

Compruebe que el borde inferior del panel de la puerta quede dentro de la pata de la rielera inferior (H) como se muestra en imagen 44.

**NOTA:** La etiqueta en el panel de vidrio debe quedar orientada hacia el área de la ducha.



End / Extremo



### ⚠ CAUTION

**Risk of injury or product damage.** During installation, tempered glass should not come in contact with metal parts or hard surfaces (tile/concrete flooring) or it may shatter. Gaskets or bushings must always be used between glass and metal.

**IMPORTANT:** For optimal water retention, during installation the inner panel should be closest to the shower head as shown.

**NOTE:** Steps 45 through 49 are Optional Adjustment Steps.

### Inner Door Adjustment (Optional)

If inside door needs adjustment because it is not plumb to the side wall, carefully uninstall the panel by lifting the door up until bearing of inner roller assembly (D) clears the bottom lip of top track (A) as shown in figure 45.

Next, remove door at an angle and place on a soft surface.

**IMPORTANTE:** Para una retención óptima de agua durante la instalación, el panel interno debe ser el más cercano al cabezal de ducha, tal como se indica.

**NOTA:** Los pasos 45 al 49 son opcionales. Pasos para ajustar.

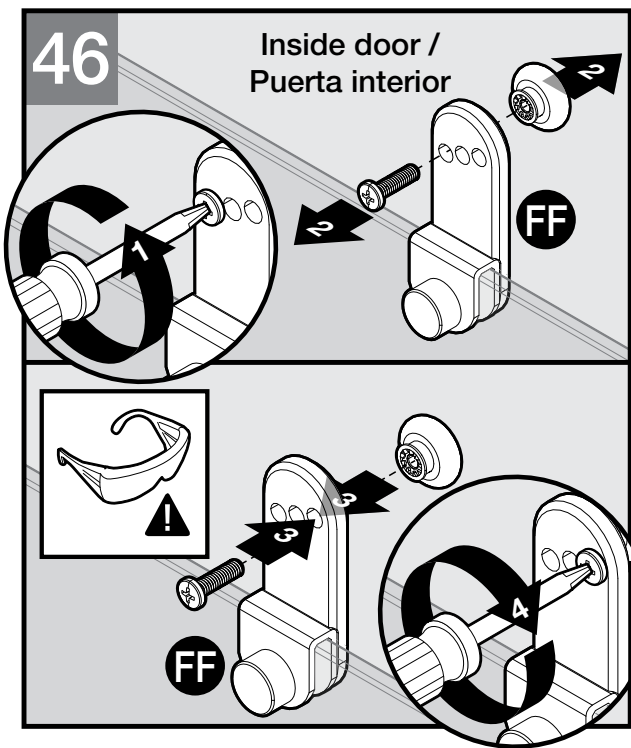
### Ajuste interno de la puerta (opcional)

Si la puerta interior necesita un ajuste porque no está plomada a la pared lateral, desinstale cuidadosamente el panel levantando la puerta hacia arriba hasta que el cojinete del conjunto interior de rodamientos (D) se despeje el labio inferior de la rielera superior (A) como se indica en la figura 45.

A continuación, retire la puerta en ángulo y colóquela sobre una superficie suave.

### ⚠ PRECAUCIÓN

**Riesgo de lesión o daño del producto.** Durante la instalación el vidrio templado no debe entrar en contacto con partes metálicas ni superficies duras (como azulejos de cerámica o pisos de hormigón) ya que podría romperse. Entre el vidrio y el metal siempre deben utilizarse juntas y bujes.



46

Inside door /  
Puerta interior

### ⚠ CAUTION

To reduce risk of personal injury and glass breakage, screws and fasteners must be hand tightened to fully secure.

### ⚠ PRECAUCIÓN

Para reducir el riesgo de sufrir lesiones personales o de que se rompa el vidrio, los tornillos y aseguradores se deben apretar a mano para que queden completamente sujetos.

Remove bearing screw and bearing of inner door roller (FF). Place bearing screw and bearing in the desired hole for height adjustment and reinstall.

To **raise** either corner of the glass, reposition the roller into the **lower hole**.

To **lower** either corner, reposition the roller into the **highest hole**.

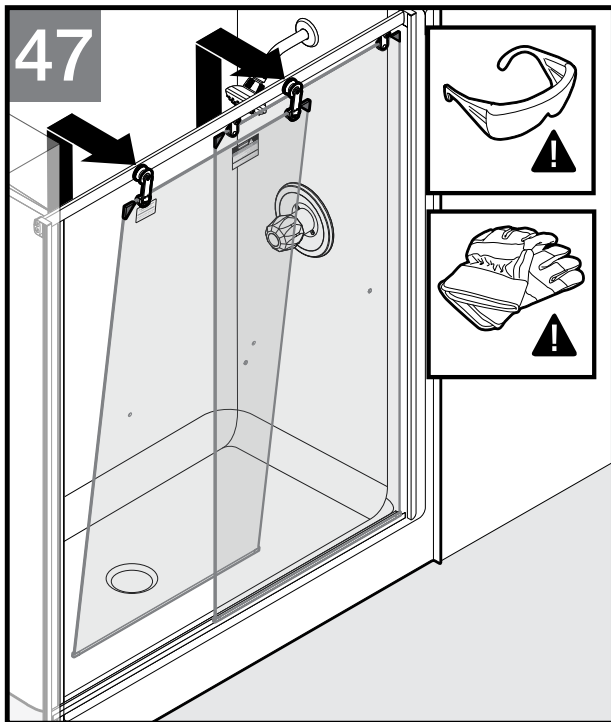
Repeat for the remaining inner door roller if desired, then follow step 40 to reinstall door into top track.

Retire el tornillo del cojinete y el cojinete del rodamiento interior de la puerta (FF). Coloque el tornillo del cojinete y el cojinete en el orificio deseado para el ajustar la altura y reinstalar.

**Para levantar** cualquiera de las esquinas del vidrio, vuelva a colocar el rodamiento en el **agujero inferior**.

**Para bajar** cualquiera de las esquinas, vuelva a colocar el rodamiento en el **agujero más alto**.

Repita el proceso para el rodamiento de la puerta interior restante si lo desea, luego siga el paso 40 para volver a instalar la puerta en la rielera superior.



**⚠ CAUTION**  
**Risk of injury or product damage.** During installation, tempered glass should not come in contact with metal parts or hard surfaces (tile/concrete flooring) or it may shatter. Gaskets or bushings must always be used between glass and metal.

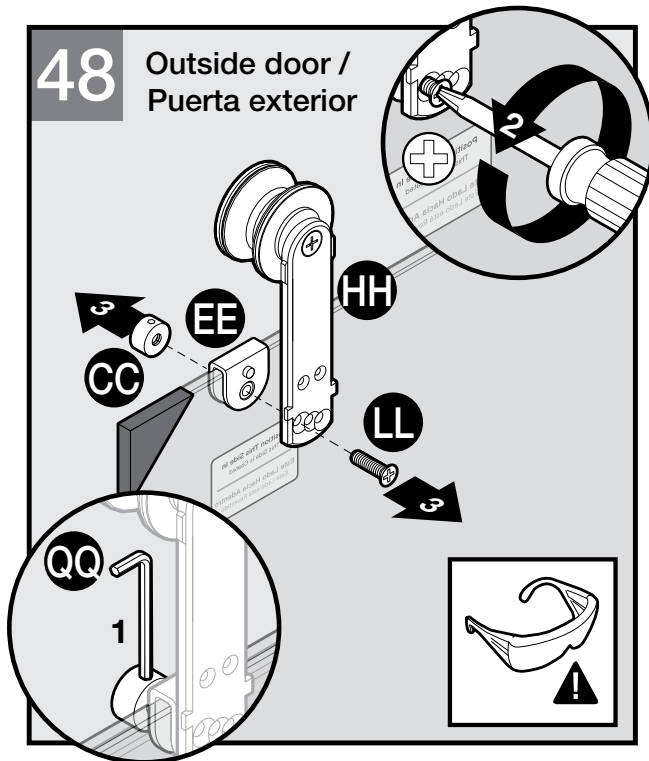
**⚠ PRECAUCIÓN**  
**Riesgo de lesión o daño del producto.** Durante la instalación el vidrio templado no debe entrar en contacto con partes metálicas ni superficies duras (como azulejos de cerámica o pisos de hormigón) ya que podría romperse. Entre el vidrio y el metal siempre deben utilizarse juntas y bujes.

**Outer Door Adjustment (Optional)**

If the outer door needs adjustment, lift the door up and off the top track and place door on a soft surface.

**Ajuste de la puerta exterior (opcional)**

Si la puerta exterior necesita un ajuste, levante la puerta y retírela de la rielera superior y coloque la puerta sobre una superficie suave.



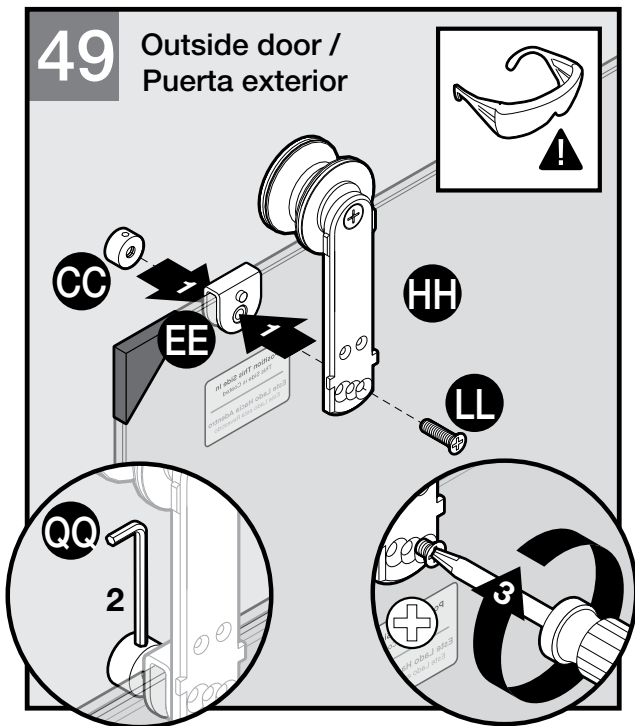
**⚠ CAUTION**  
 Wear safety glasses to avoid risk of injury.

**⚠ PRECAUCIÓN**  
 Use gafas de seguridad para evitar lesiones.

Hold nut (CC) secure with L wrench (QQ) while manually loosening screw (LL). Remove screw (LL) and outer door roller (HH) from front of each hanger bracket (EE).

Sujete la tuerca (CC) con la llave en L (QQ) mientras alfoja manualmente tornillo (LL). Desenrosque el tornillo (LL) y el rodamiento de la puerta exterior (HH) desde el frente de cada soporte de suspensión (EE).





**⚠ CAUTION**

To reduce risk of personal injury and glass breakage, screws and fasteners must be hand tightened to fully secure.

**⚠ PRECAUCIÓN**

Para reducir el riesgo de sufrir lesiones personales o de que se rompa el vidrio, los tornillos y aseguradores se deben apretar a mano para que queden completamente sujetos.

Reinstall screw (LL) and outer door roller (HH) in desired position on front side of each hanger bracket (EE).

To **raise** either corner of the glass, reposition the roller into the **lower hole**.

To **lower** either corner, reposition the roller into the **highest hole**.

Hold nut (CC) secure with L wrench (QQ) while manually re-tightening screw (LL).

Follow step 44 to reinstall outer door.

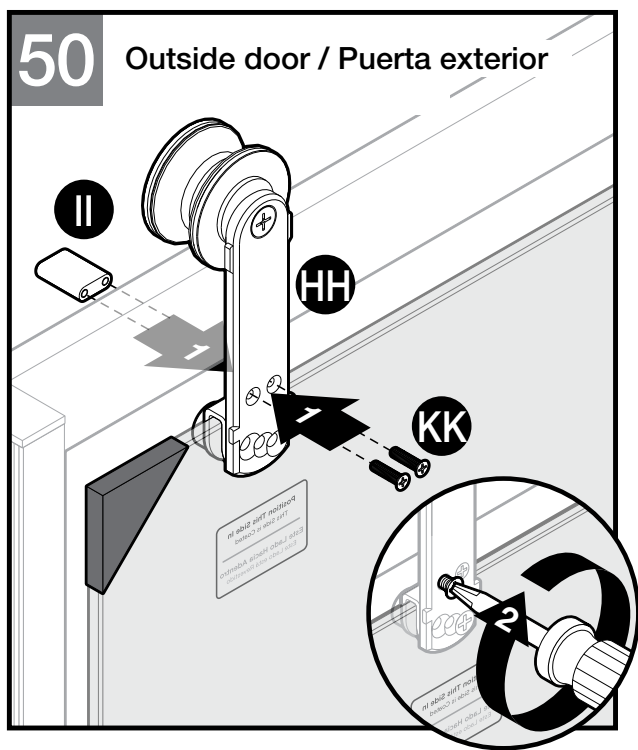
Vuelva a colocar el tornillo (LL) y el rodamiento exterior de la puerta (HH) en en la parte frontal de cada soporte de suspensión (EE).

**Para levantar** cualquiera de las esquinas del vidrio, vuelva a colocar el rodamiento en el **agujero inferior**.

**Para bajar** cualquiera de las esquinas, vuelva a colocar el rodamiento en el **agujero más alto**.

Sujete la tuerca (CC) con la llave en L (QQ) mientras vuelve a apretar manualmente el tornillo (LL).

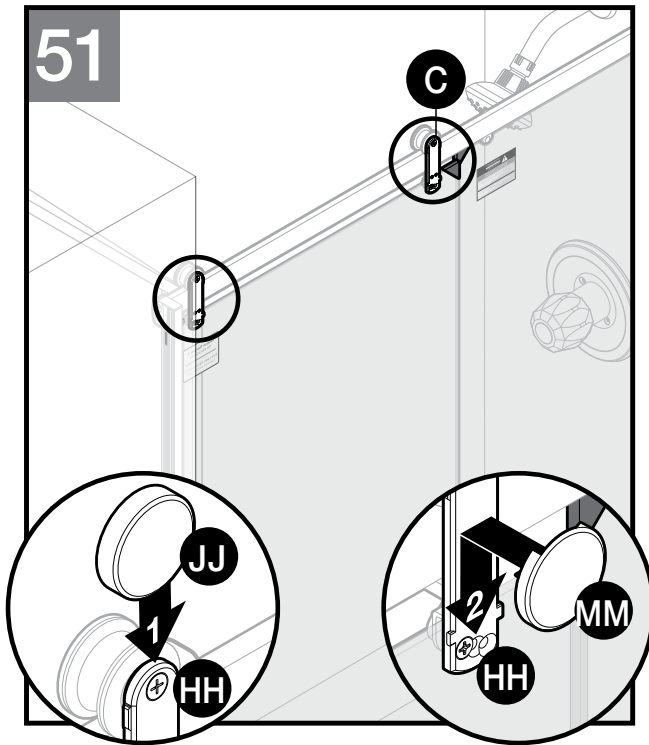
Siga el paso 44 para volver a instalar la puerta exterior.



Reinstall the anti-jump component (II) to the outer door rollers (HH). Secure with screws (KK).

Vuelva a instalar el componente anti-salto (II) en la puerta exterior rodillos (HH).

Ajuste con el tornillos (KK).

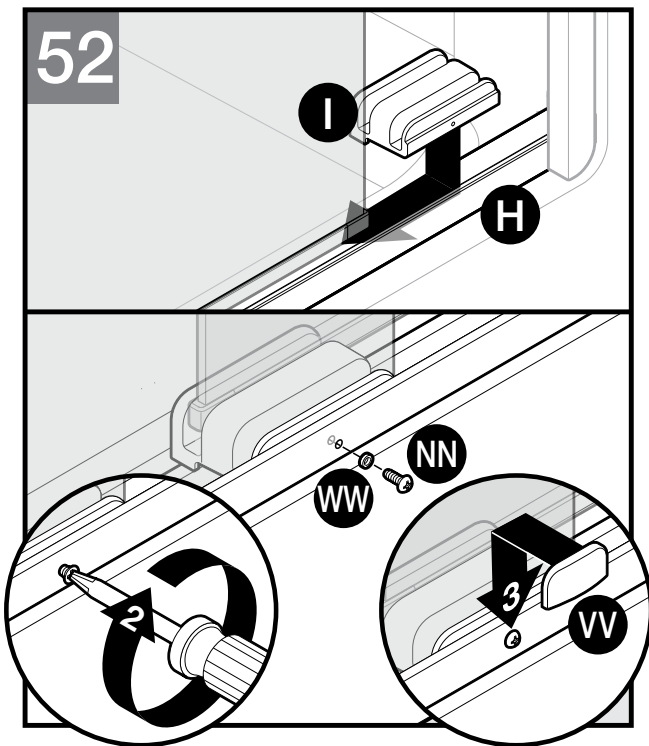


### Installing Decorative Covers

Slide the top decorative covers (JJ) and the bottom decorative covers (MM) onto the outer door rollers (HH).

### Instalación de cubiertas decorativas

Deslice las tapas decorativas superiores (JJ) y las tapas decorativas inferiores (MM) en los rodillos de la puerta exterior (HH).



### Installing The Center Guide

Slide center divider (I) into bottom track (H) until screw hole in divider aligns with screw hole in bottom track (H). Secure from the front with screw (NN) and O-ring (WW).

Hand tighten screw (NN).

Cover screw head with trim cap (VV).

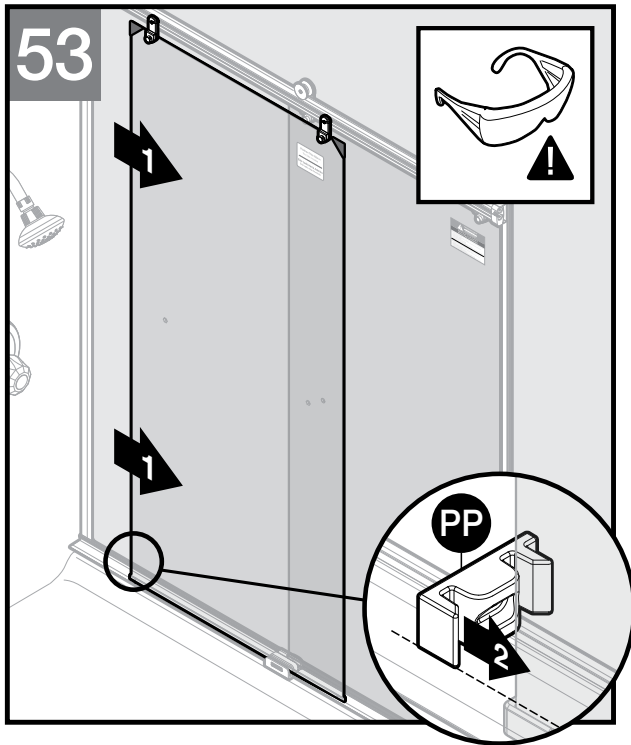
### Instalación De La Guía Central

Deslice el divisor central (I) hacia el carril inferior (H) hasta que el orificio del tornillo del divisor se alinee con el orificio del tornillo en el carril inferior (H). Asegure desde el frente con el tornillo y la junta tórica (CC).

Ajuste a mano (UU).

Cubra la cabeza del tornillo con la cubierta de acabado (VV). Asegure el carril inferior con dos piezas de cinta.





### ⚠ CAUTION

To reduce the risk of personal injury or glass breakage, grab bumpers must be installed as instructed.

### ⚠ PRECAUCIÓN

Para reducir el riesgo de sufrir lesiones personales o de que se rompa el vidrio, los asideros deben instalarse según las instrucciones.

#### Installing Grab Bumper

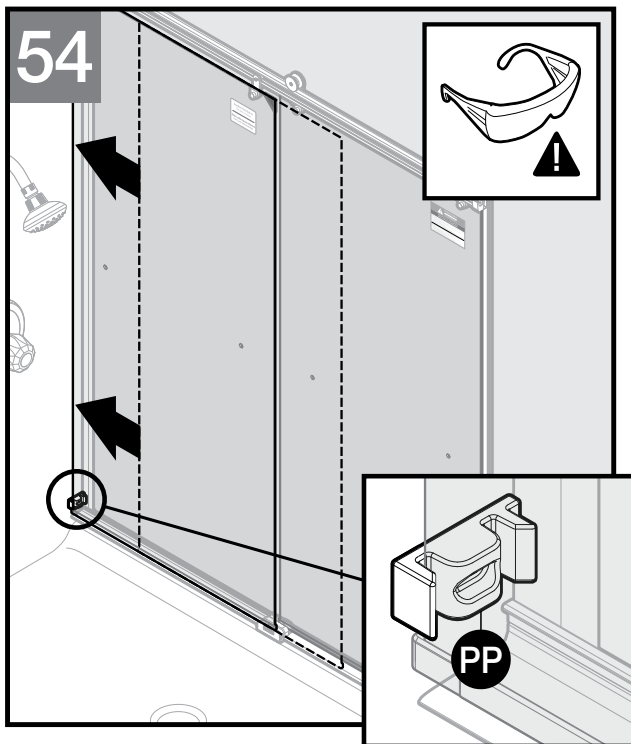
Place grab bumper (PP) on bottom edge of inner glass panel such that it is above the corner glazing end cap (L) as shown in figure 53.

Ensure tab of grab bumper (PP) is facing the side jamb

#### Instalación del asidero

Coloque el asidero (PP) en el borde inferior del panel de vidrio interior de tal manera que esté por encima de la tapa extrema del acristalamiento de la esquina (L) tal como se muestra en la figura 53.

Asegúrese de que la solapa del asidero (PP) esté orientada hacia la jamba lateral.



### ⚠ CAUTION

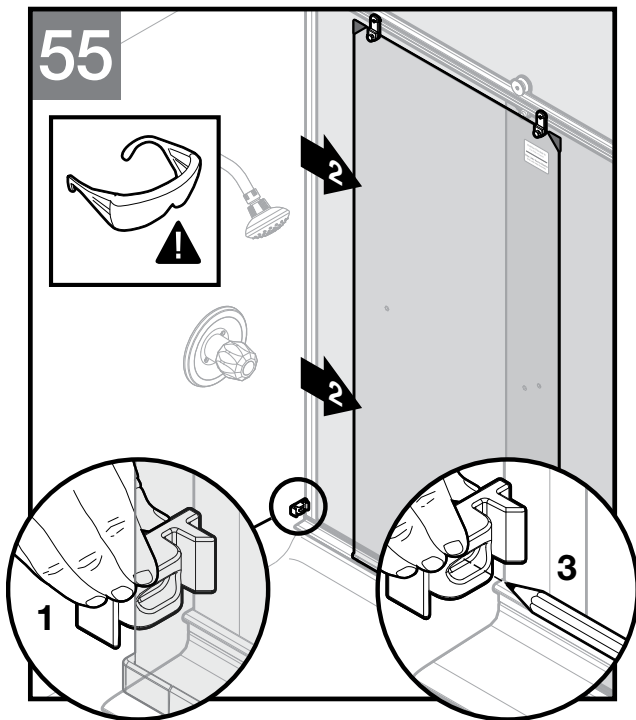
Wear safety glasses to avoid risk of injury.

### ⚠ PRECAUCIÓN

Use gafas de seguridad para evitar lesiones.

Close the inside door panel so that the flat side of the grab bumper (PP) contacts the side wall.

Cierre el panel interior de la puerta de modo que el lado plano del asidero (PP) entre en contacto con la pared lateral.



### ⚠ CAUTION

Wear safety glasses to avoid risk of injury.

### ⚠ PRECAUCIÓN

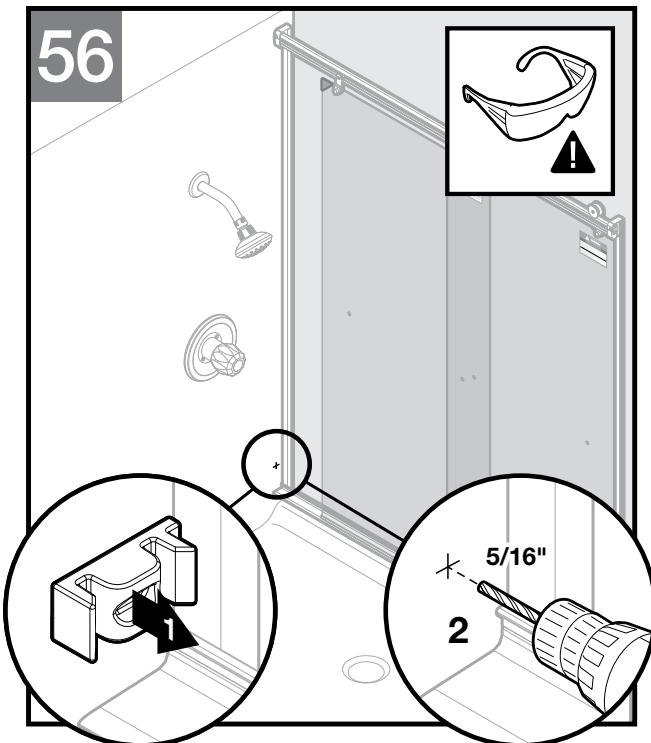
Use gafas de seguridad para evitar lesiones.

While holding grab bumper (PP) in place against the side wall, disengage inner door panel.

Mark center of the grab bumper hole (PP) with a pencil.

Mientras sostiene el asidero (PP) en su lugar contra la pared lateral desenganche el panel interior de la puerta.

Marque el centro del orificio de los asideros (PP) con un lápiz.



### ⚠ CAUTION

Wear safety glasses and cut resistant gloves with non-slip grip when drilling or cutting to avoid risk of injury.

### ⚠ PRECAUCIÓN

Use gafas protectoras y guantes anticorte y antideslizantes al taladrar o cortar para evitar el riesgo de lesiones.

After removing grab bumper from the wall, drill a 1/8" pilot hole at each location marked in the previous step.

Next, redrill a 5/16" hole at each location.

For a tile enclosure, use a masonry bit.

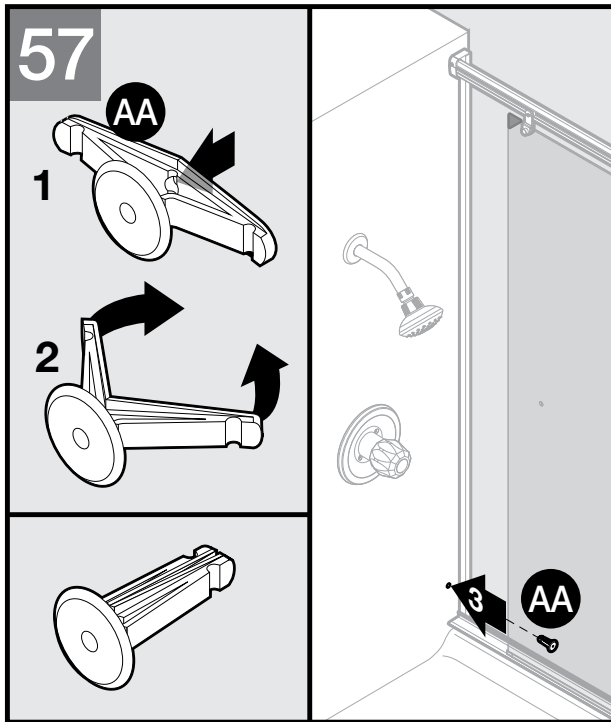
Repeat steps 53-56 for other side of shower environment.

Después de quitar el asidero de la pared, perfora un orificio piloto de 1/8" (3,17 mm) en cada ubicación marcada en el paso anterior.

A continuación, vuelva a taladrar un agujero de 5/16" (7,93 mm) en cada ubicación.

Para un recinto de cerámica, use una broca de mampostería.

Repita los pasos 53-56 para el otro lado del espacio de la ducha.

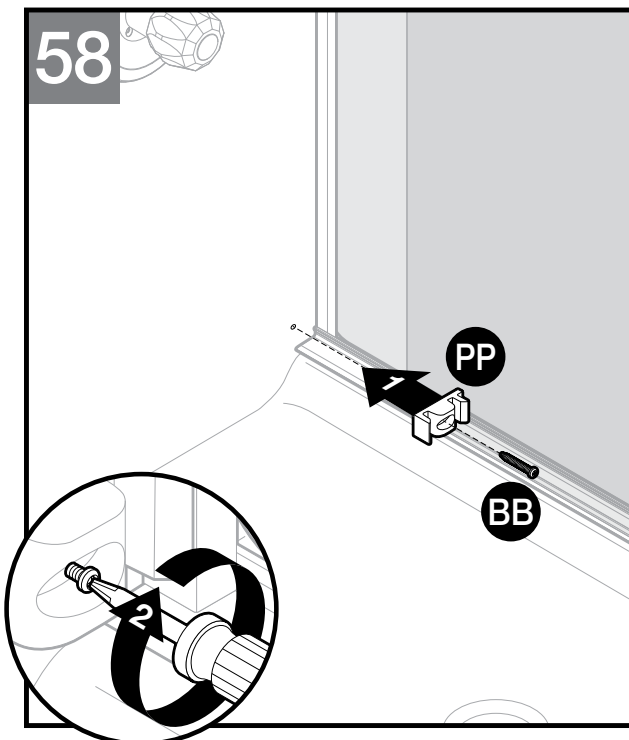


Push in the center of the wall anchor (AA) and squeeze clips together. Insert wall anchor into wall.

**NOTE:** Wall anchors **MUST** be used. For ceramic tiles, use included tile wall anchors (XX).

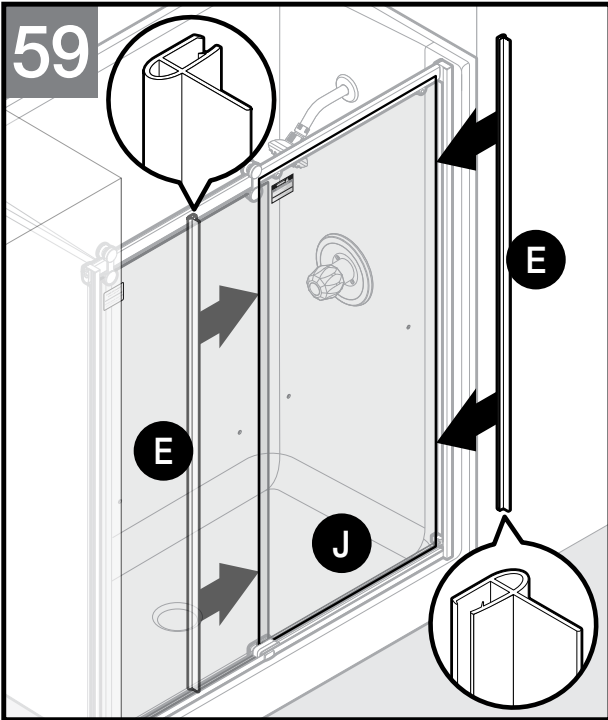
Ejerza presión hacia dentro en el centro del anclaje de pared (AA) y junte las pinzas. Inserte el anclaje de pared en la pared.

**NOTA:** Se **DEBEN** usar tacos de pared. Para baldosas de cerámica, utilizar tacos de pared de azulejos que vienen incluidos (XX).



Attach grab bumper (PP) to enclosure with screw (BB). Repeat for other end of enclosure.

Ajuste el tope de agarre (PP) al cerramiento con tornillo (BB). Repita en el otro extremo del cerramiento.



### ⚠ CAUTION

To reduce the risk of personal injury and glass breakage, all blade seal and bubble seal components must be installed during assembly and use.

### ⚠ PRECAUCIÓN

Use guantes resistentes a los cortes con el agarre apropiado para evitar el riesgo de lesiones por los bordes y esquinas afiladas.

#### Installing Blade Seals and Bubble Seals

Remove the upper corner protectors and install a blade seal (E) to each side of inner door glass panel (J). Align blade seals with the top of the glass. Remove the corner protectors on both doors.

If blade seal (E) interferes with grab bumper (PP), use tin snips to trim blade seal.

**NOTE:** See illustration bubbles for proper orientation of blade seals.

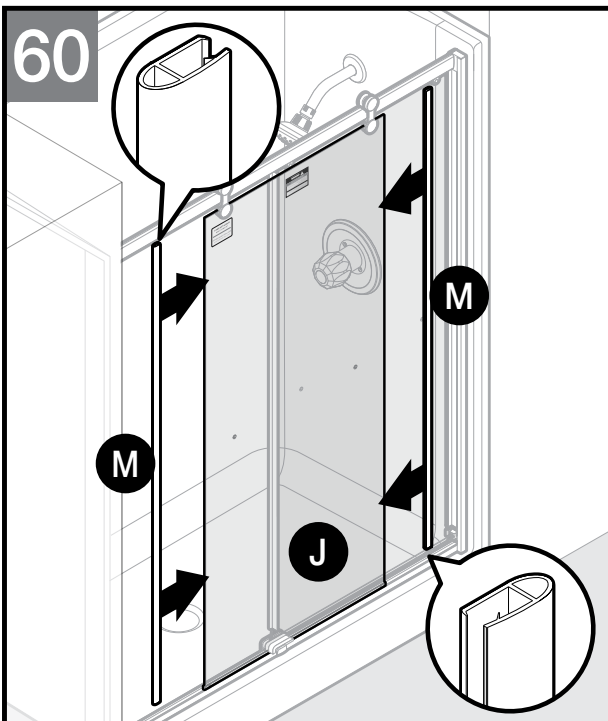
#### Instalación de burletes vierteaguas y burletes de burbuja

Retire los protectores de las esquinas superiores e instale un burlete (E) en cada lado del panel de vidrio de la puerta interior (J).

Alinee los sellos filosos con la parte superior del vidrio. Retire los protectores de esquina de ambas puertas.

Si el sello filoso (E) interfiere con el tope (PP), utilice una tijera de hojalata para recortar la parte filosa del sello.

**NOTA:** Observe los detalles aumentados en la ilustración para orientar los sellos filosos adecuadamente.



### ⚠ CAUTION

To reduce the risk of personal injury and glass breakage, all blade seal and bubble seal components must be installed during assembly and use.

### ⚠ PRECAUCIÓN

Use guantes resistentes a los cortes con el agarre apropiado para evitar el riesgo de lesiones por los bordes y esquinas afiladas.

Slide outer door glass panel toward center, then remove the upper corner protectors and instal bubble seals (M) to both sides of the outer door glass panel.

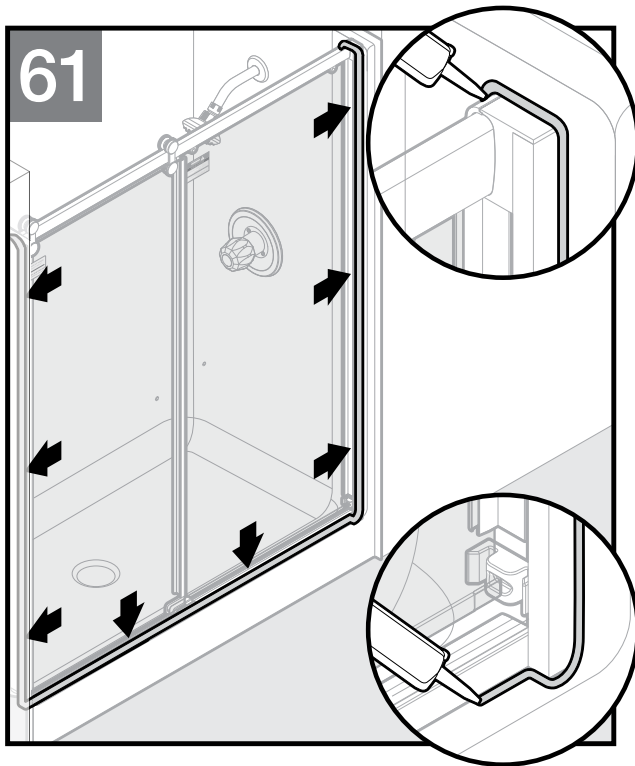
Align bubble seals to top of glass.

If bubble seal interferes with grab bumper (PP), use tin snips to trim bubble seal.

Deslice el panel de vidrio de la puerta exterior hacia el centro y, a continuación, retire los protectores de la esquina superior e instale los burletes de burbuja (M) a ambos lados del panel de vidrio de la puerta exterior.

Alinee los burletes de burbuja con la parte superior del vidrio.

Si el burlete de burbujas interfiere con el asidero (PP), use tijeras de hojalatero para recortar el burlete de burbuja.



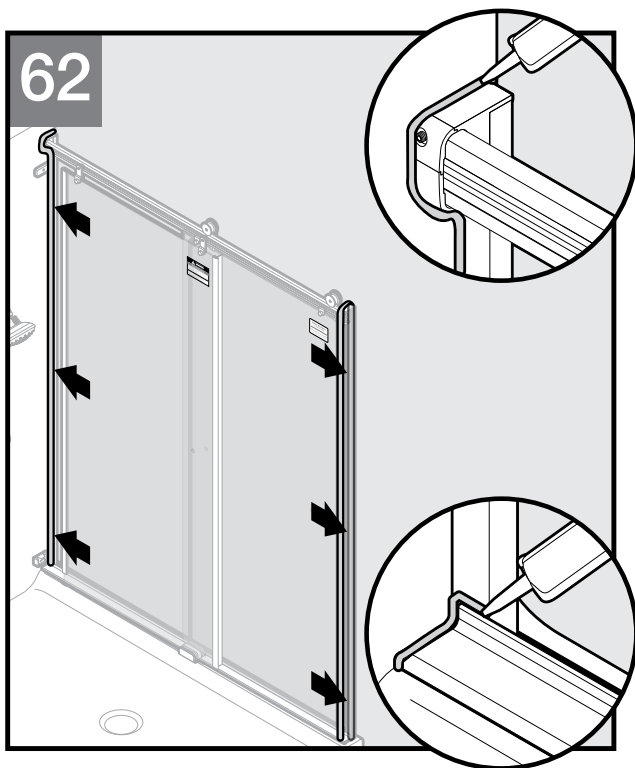
Remove tape from bottom track.

For optimal water retention, use silicone sealant to seal along the entire length of the wall jambs and bottom track outside the shower. Tool sealant according to sealant manufacturer's instructions.

Retire la cinta del riel inferior.

Para una óptima retención de agua, use sellante de silicona para sellar a lo largo de toda la longitud de las jambas de pared y la rielera inferior fuera de la ducha.

Trabaje el sellador de acuerdo con las instrucciones del fabricante del producto.



Slide doors toward center.

Inside the shower, use silicone sealant to seal along the entire length of the wall jambs and where the wall jambs meet the bottom track. Tool sealant according to sealant manufacturer's instructions.

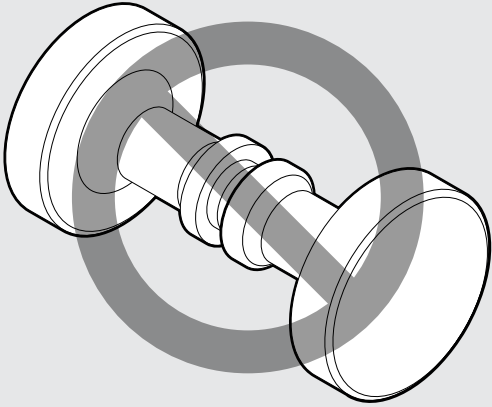
**NOTE: FOR OPTIMAL WATER RETENTION, DO NOT FILL INNER BOTTOM TRACK OVERHANG WITH SEALANT. SEE STEPS 18-19 ON PAGE 19-20.**

Deslice las puertas hacia el centro.

Dentro de la ducha, aplique sellador de silicona a lo largo de toda la longitud de las jambas de pared y en la unión entre las jambas y el riel inferior. Trabaje el sellador de acuerdo con las instrucciones del fabricante del producto.

**NOTA: PARA UNA ÓPTIMA RETENCIÓN DE AGUA, NO RELLENE EL VOLADO DE LA RIELERA INFERIOR INTERNA CON SELLANTE. CONSULTE LOS PASOS 18-19 EN LA PÁGINA 19-20.**

**IMPORTANT  
IMPORTANTE**



**⚠ CAUTION**

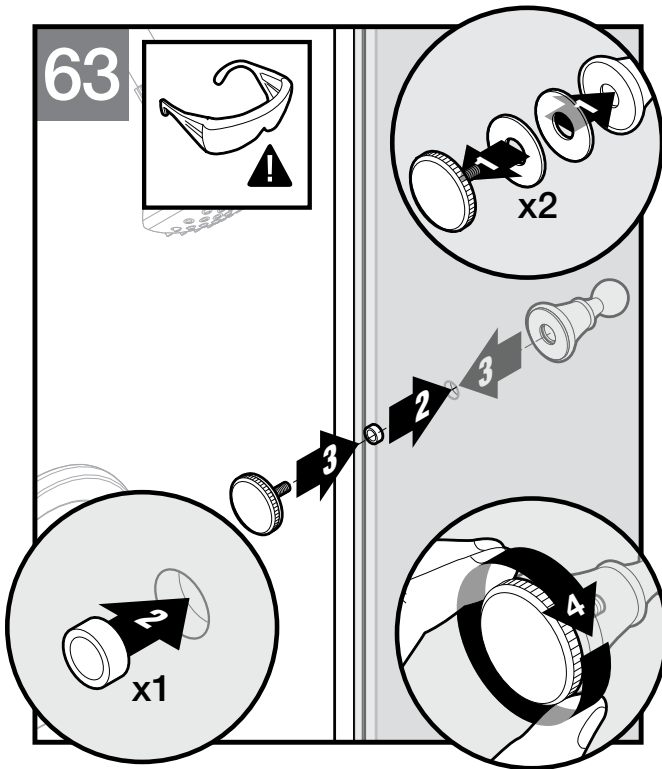
To reduce the risk of personal injury or glass breakage, Delta Pivoting Door knobs must not be installed.

**⚠ PRECAUCIÓN**

Para reducir el riesgo de sufrir lesiones personales o de que se rompa el vidrio, Las perillas de la puerta giratoria Delta no se deben instalar.

**If your chosen door handle style contains only one handle, please reference the door handle package for instructions.**

**Si el estilo de manija de puerta elegido es de solo una manija, consulte el paquete de la manija para la puerta para conocer las instrucciones.**



Insert a rubber gasket into both handle post and handle escutcheon. Insert bushing into pre-drilled hole in the shower door. Install escutcheon into bushing through pre-drilled hole and secure to handle post manually. **DO NOT** overtighten. Using tools to tighten is not recommended.

**NOTE: Handle Styles May Vary.**

For specific handle installation instructions, refer to the instructions within handle carton.

Inserte una junta de goma en ambos mangos y la protección de los mangos. Inserte el buje en el orificio de fábrica en la puerta de la ducha. Instale la protección en el buje a través de ese orificio y ajuste firmemente al mango con la mano. **NO** ajuste en exceso. No se recomienda el ajuste con herramientas.

**NOTA: Los estilos de las manijas pueden variar.**

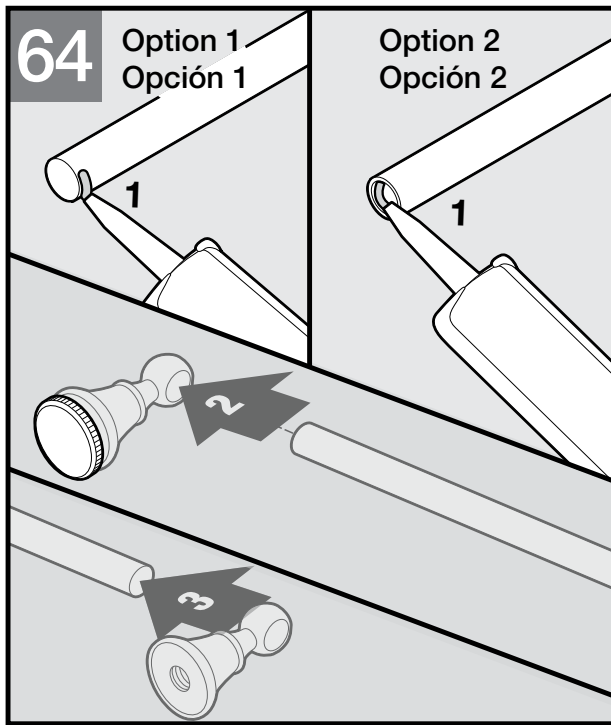
Para obtener instrucciones específicas para la instalación de manijas, consulte las instrucciones incluidas en cartón de la manija.

**⚠ CAUTION**

**Risk of injury or product damage.** During installation, tempered glass should not come in contact with metal parts or hard surfaces (tile/concrete flooring) or it may shatter. Gaskets or bushings must always be used between glass and metal.

**⚠ PRECAUCIÓN**

**Riesgo de lesión o daño del producto.** Durante la instalación el vidrio templado no debe entrar en contacto con partes metálicas ni superficies duras (como azulejos de cerámica o pisos de hormigón) ya que podría romperse. Entre el vidrio y el metal siempre deben utilizarse juntas y bujes.

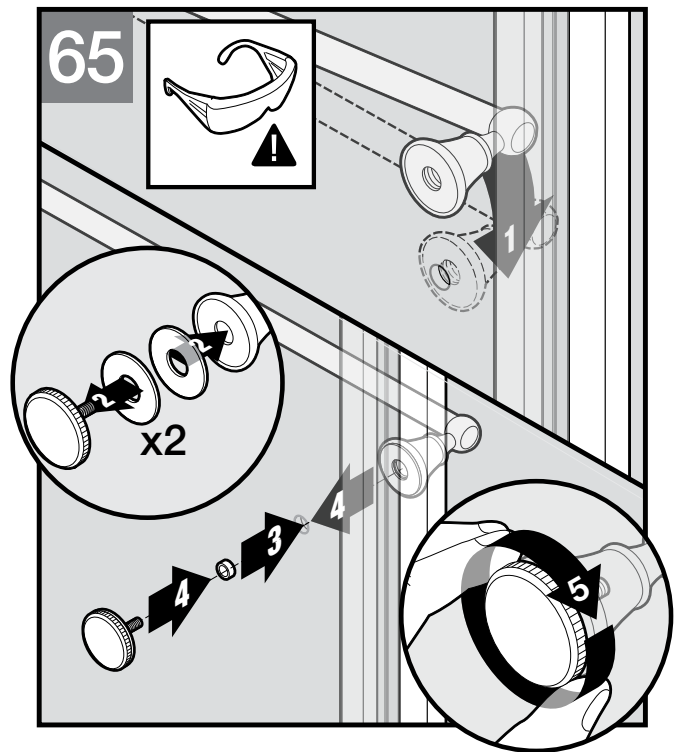


**Option 1:** For handles that insert **INSIDE** the post ends, apply a thin bead of silicone sealant onto the **OUTSIDE** bottom 1/4" of both ends of the handle bar. Insert an end of the handle bar into installed post. (Be sure this notch aligns with the rib in the opening of towel bar posts.) Next, insert the other end of handle into post un-installed on glass panel. Wipe away excess sealant immediately. See sealant manufacturer's instructions for cure time, cleaning, safety and handling instructions.

**Option 2:** For handles that insert **OUTSIDE** the post ends, apply a thin bead of silicone sealant onto the **INSIDE** bottom 1/4" of both ends of the handle bar. Insert an end of the handle bar into installed post. (Be sure this notch aligns with the rib in the opening of towel bar posts.) Next, insert the other end of handle into post un-installed on glass panel. Wipe away excess sealant immediately. See sealant manufacturer's instructions for cure time, cleaning, safety and handling instructions.

**Opción 1:** Para los mangos que se insertan en el **INTERIOR** de los extremos del vástago, aplique una ligera gota de sellador de silicona sobre la parte inferior **EXTERNA** 1/4" de ambos lados de la barra de mango. Inserte en el extremo de la barra de mango hacia el vástago instalado. Algunos conjuntos de barra de toalla tienen una muesca en los extremos de la barra (asegúrese de que esta muesca se alinea con el relieve en la abertura de los vástagos de la barra de toalla). A continuación, inserte el otro extremo del mango en el vástago sin instalar en el panel de vidrio. De inmediato, limpie cualquier exceso de sellador. Consulte las instrucciones de tiempo de curado, limpieza, seguridad y manejo en las instrucciones del fabricante.

**Opción 2:** Para los mangos que se insertan en el **EXTERIOR** de los extremos del vástago, aplique una ligera gota de sellador de silicona sobre la parte inferior **INTERNA** 1/4" de ambos lados de la barra de mango. Inserte en el extremo de la barra de mango hacia el vástago instalado. Algunos conjuntos de barra de toalla tienen una muesca en los extremos de la barra (asegúrese de que esta muesca se alinea con el relieve en la abertura de los vástagos de la barra de toalla). A continuación, inserte el otro extremo del mango en el vástago sin instalar en el panel de vidrio. De inmediato, limpie cualquier exceso de sellador. Consulte las instrucciones de tiempo de curado, limpieza, seguridad y manejo en las instrucciones del fabricante.



**CAUTION**  
To reduce the risk of personal injury or glass breakage, all bushings and gaskets must be installed as instructed.

**PRECAUCIÓN**  
Para reducir el riesgo de sufrir lesiones personales o de que se rompa el vidrio, todos los bujes y juntas deben instalarse como se indica.

Carefully rotate handle to align un-installed post with pre-drilled hole. Insert a rubber gasket into both handle post and handle escutcheon. Insert bushing in pre-drilled hole in the shower door.

Install escutcheon into bushing through pre-drilled hole and secure to handle post manually. **DO NOT** overtighten. Using tools to tighten is not recommended.

To assist in installation, a second person may hold the towel bar and post end while the escutcheon, bushing and gaskets are installed.

Wipe away excess sealant immediately. See sealant manufacturer's instructions for cure time, cleaning, safety and handling instructions.

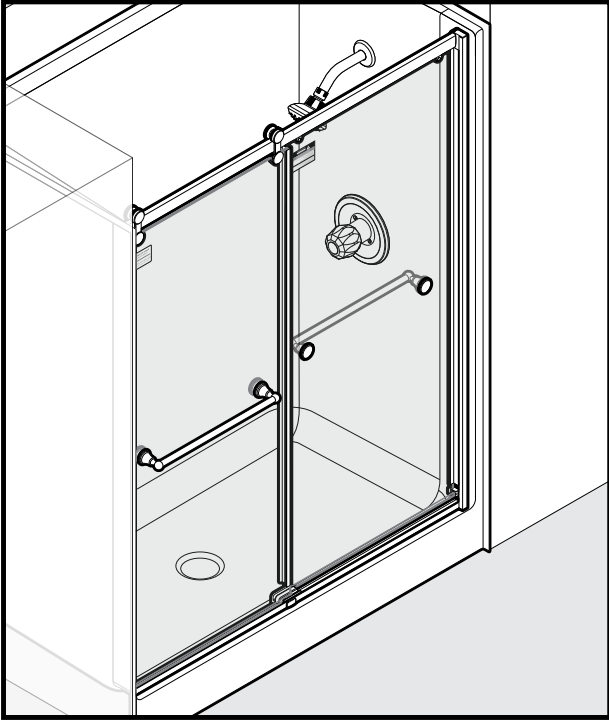
Gire con cuidado el mango para alinear el vástago no instalado con el orificio de fábrica. Inserte una junta de goma en ambos mangos y la protección de los mangos. Inserte el buje en el orificio de fábrica en la puerta de la ducha.

Instale la protección en el buje a través de ese orificio y ajuste firmemente al mango con la mano. **NO** ajuste en exceso. No se recomienda el ajuste con herramientas.

Para ayudar en la instalación, una segunda persona puede sostener la barra de toalla y el extremo del palo mientras se instalan la protección, bujes y juntas.

De inmediato, limpie cualquier exceso de sellador. Consulte las instrucciones de tiempo de curado, limpieza, seguridad y manejo en las instrucciones del fabricante.





Complete.  
Terminado.



## TROUBLESHOOTING / SOLUCIÓN DE PROBLEMAS

**⚠ CAUTION:** Do Not force the door panel to move, as doing so may result in breakage and risk of injury. If the following steps do not resolve the associated symptoms or for any questions, call Liberty Hardware's Customer Care at 1-800-964-4850.

Symptom: Operation (open/close)	Recommended Action
1. The outside panel is difficult to move.	<ul style="list-style-type: none"> <li>a. Ensure sufficient clearance exists between the center divider and the glass panel. If needed, adjust the outer rollers.</li> <li>b. Ensure the panel is properly engaged over the center divider. See step 52.</li> <li>c. Ensure the inside center guide is properly secured with self-tapping screw. See step 52.</li> <li>d. Ensure the rollers are properly installed.</li> <li>e. Clean any debris in the top track where the rollers operate.</li> </ul>
2. The inside panel is difficult to move.	<ul style="list-style-type: none"> <li>a. Ensure sufficient clearance exists between the center divider and the glass panel. If needed, adjust the inner rollers.</li> <li>b. Ensure the panel is properly engaged over the center divider. See step 52.</li> <li>c. Ensure the inside center guide is properly secured with self-tapping screw. See step 52.</li> <li>d. Ensure the rollers are properly installed.</li> <li>e. Clean any debris in the top track where the rollers operate.</li> </ul>
Symptom: Alignment	Recommended Action
1. The top side of the glass panel is tilted away from the wall jamb.	Carefully remove the glass panel from the top track and raise the roller on the bracket closest to the wall jamb. <b>Note:</b> To remove the inner panel, the center guide will first need to be uninstalled.
2. The bottom side of the glass panel is tilted away from the wall jamb.	Carefully remove the glass panel from the top track and lower the roller on the bracket that is closest to the wall jamb. <b>Note:</b> To remove the inner panel, the center guide will first need to be uninstalled.
3. The top track is cut too short.	Top track must be cut correctly. See steps 26-28. If top track was cut incorrectly, call Liberty Hardware's Customer Care at 1-800-964-4850.
4. The bottom track is cut too short.	Seal as directed to ensure watertight seal. See steps 61 and 62. If additional sealant is insufficient, call Liberty Hardware's Customer Care at 1-800-964-4850.
5. The glass panels do not track into the bottom grab bumpers.	Loosen the screw of the bottom grab bumper and adjust the position of the bumper using the alignment slot. If the bumper needs to move towards the front of the enclosure, rotate bumper so locating leg is oriented towards interior of enclosure.
Symptom: Water Leaks	Recommended Action
1. Water leaks between panels.	<ul style="list-style-type: none"> <li>a. When showering, make sure the inside panel is closest to the showerhead wall.</li> <li>b. Ensure blade seals (E) are properly installed. See Step 59.</li> </ul>
2. Water leaks between wall jamb and the glass panel.	For adjustment, see Symptom: Alignment.
3. Water leaks under the bottom track.	Check for proper silicone sealant application. See steps 61 and 62. Apply more silicone sealant as needed.
4. Water leaks over bottom track.	Ensure that inner overhang of bottom track is free of sealant.
Symptom: Maintenance	Recommended Action
1. Excess noise or vibration.	<ul style="list-style-type: none"> <li>a. Check all fasteners and re-tighten as necessary.</li> <li>b. Ensure bushings (DD) are installed in glass.</li> </ul>
2. Track kit discoloration.	Carefully review and follow Care and Cleaning Instructions.

## SOLUCIÓN DE PROBLEMAS Continued / Continuación

**⚠ PRECAUCIÓN:** No fuerce el panel de puerta al mover, de hacerlo puede romperse y provocar lesiones. Si los siguientes pasos no resuelven los síntomas asociados, o en caso de preguntas, llame a atención al Liberty Hardware's Customer Care al 1-800-964-4850.

Síntoma: Funcionamiento (abrir/cerrar)	Acción recomendada
1. Resulta difícil mover el panel exterior.	a. Veillez à ce qu'un espace suffisant existe entre le diviseur central et le panneau de verre. Si nécessaire, ajustez les rouleaux extérieurs. b. Veillez à ce que le panneau soit bien engagé sur le diviseur central. Voir étape 52. c. Veillez à ce que le guide central intérieur soit bien fixé avec la vis auto-filetage. Voir étape 52. d. Compruebe que los rodillos están bien instalados. e. Limpie la suciedad del riel superior donde están los rodillos.
2. Resulta difícil mover el panel interior.	a. Veillez à ce qu'un espace suffisant existe entre le diviseur central et le panneau de verre. Si nécessaire, ajustez les rouleaux intérieurs. b. Veillez à ce que le panneau soit bien engagé sur le diviseur central. Voir étape 52. c. Veillez à ce que le guide central intérieur soit bien fixé avec la vis auto-filetage. Voir étape 52. d. Compruebe que los rodillos están bien instalados. e. Limpie la suciedad del riel superior donde están los rodillos.
Síntoma: Alineación	Acción recomendada
1. Le côté supérieur du panneau de verre est incliné à l'écart du montant mural.	Retire con cuidado el panel de vidrio de la rielera superior y levante el rodillo en el soporte más cercano a la jamba de la pared. <b>Nota:</b> Para quitar el panel interior, primero deberá desinstalarse la guía del centro.
2. Le côté inférieur du panneau de verre est incliné à l'écart du montant mural.	Retire con cuidado el panel de vidrio de la rielera superior y levante el rodamiento en el soporte más cercano a la jamba de la pared. <b>Nota:</b> Para quitar el panel interior, primero deberá desinstalar la guía del centro.
3. El riel superior se cortó demasiado corto.	El riel superior debe estar cortado correctamente. Vea los pasos 26-28. Si el riel superior se cortó incorrectamente, llame a atención al Liberty Hardware's Customer Care al 1-800-964-4850.
4. Le rail de fond est coupé trop court.	Aplique sellador según se indica para garantizar un sello estanco. Vea los pasos 61 y 62. Si el sellador adicional es insuficiente, llame a atención al Liberty Hardware's Customer Care al 1-800-964-4850.
5. Los paneles de vidrio no encajan en los topes inferiores.	Afloje los tornillos del tope inferior y ajuste la posición del tope con el surco de alineación. Si el tope debe moverse hacia el frente del cierre, rote el tope de manera que la pata de ubicación se oriente hacia el interior del cierre.
Síntoma: Filtraciones de agua	Acción recomendada
1. Filtraciones de agua entre los paneles	a. Al ducharse, asegúrese de que el panel interior sea el más próximo a la pared donde está la alcachofa de ducha. b. Asegúrese de que los burletes vierteaguas (E) estén instaladas correctamente. Vea el paso 59.
2. Filtraciones de agua entre la jamba de pared y el panel de vidrio.	Para ajustar el panel, consulte Síntoma: Alineación.
3. Filtraciones de agua debajo del riel inferior.	Compruebe que el sellador de silicona se ha aplicado correctamente. Consulte los pasos 61 y 62. Aplique más sellador de silicona según sea apropiado.
4. Filtraciones de agua por el riel inferior.	Asegúrese de que la saliencia interior del riel inferior no tenga sellador.
Síntoma: Mantenimiento	Acción recomendada
1. Ruido o vibración excesivos.	a. Compruebe todos los elementos de sujeción y apriételes de nuevo según sea necesario. b. Compruebe que haya manguitos (DD) instalados en el vidrio.
2. Descoloración del kit de rieles.	Examine detenidamente y siga las instrucciones de Cuidado y limpieza.