



# Frameless Sliding

## Ashmore Shower and Bathtub Doors

For Delta 5/16 inch (8 mm)

## Puertas para ducha y bañera corredizas sin marco Ashmore

Para vidrio Delta 5/16 pulg. (8 mm)



- BEFORE BEGINNING, READ ALL INSTRUCTIONS WITH PARTICULAR ATTENTION TO SAFETY INFORMATION AND TO ENSURE YOU HAVE ALL PARTS, TOOLS AND PROTECTIVE EQUIPMENT NEEDED TO SAFELY INSTALL YOUR UNIT.
- PLEASE DO NOT CONTACT STORE FOR REPLACEMENT PARTS
- PLEASE CONTACT 1-800-964-4850 FOR ASSISTANCE
- ANTES DE COMENZAR, LEA TODAS LAS INSTRUCCIONES PRESTANDO ATENCIÓN ESPECIAL A LA INFORMACIÓN DE SEGURIDAD Y ASEGÚRESE DE TENER TODAS LAS PIEZAS, HERRAMIENTAS Y EQUIPOS DE PROTECCIÓN NECESARIOS PARA INSTALAR SU UNIDAD DE FORMA SEGURA.
- POR FAVOR, NO CONTACTE A LA TIENDA PARA SOLICITAR PIEZAS DE REPUESTO
- POR FAVOR LLAME AL 1-800-964-4850 PARA RECIBIR ASISTENCIA

# INSTALLATION GUIDE / GUÍA DE INSTALACIÓN

**CAUTION** identifies a potentially hazardous situation which, if not avoided, may result in minor or moderate injury and/or property/product damage.

**IMPORTANT** identifies information critical to installation, operation, or maintenance.

**NOTE** indicates helpful advice to make installation, operation or maintenance proceed well.

**CAUTION:** To reduce the risk of breakage, keep corner protectors on glass while installing. Avoid contact between shower door and metal parts and/or hard surfaces. Always ensure glass panels are placed on padded surfaces.

**PRECAUCIÓN:** Durante la instalación, coloque vidrio o protectores de esquinas para reducir el riesgo de romperse. Evite el contacto entre la puerta de la ducha y las piezas metálicas y/o superficies duras. Asegúrese siempre de que los paneles de vidrio estén colocados sobre superficies acolchadas.

Consult your local plumbing codes prior to installation.  
Consulte los códigos de fontanería locales antes de la instalación.

**NOTE:** Installation widths: 60" Tub/shower: 54-5/8" minimum – 60" maximum, 48" Shower: 44" minimum – 48" maximum.

**NOTA:** Installation widths: para ducha/bañera de 60" (152,40 cm): mínimo 54-5/8" (138,75 cm) – máximo 60" (152,4 cm), ducha de 48" (121,92 cm): mínimo 44" (111,76 cm) – máximo 48" (121,92 cm).

Minimum Required Clearance Heights for Installation:  
For Shower: 77 Inches (195.6cm)  
For Tub: 63 Inches (160 cm)

Minimum Required Installation Wall Heights for Installation:  
For Shower: 74-3/8 Inches (188.9 cm)  
For Tub: 60-3/8 Inches (153.4 cm)

**ADVERTENCIA** identifica situaciones potencialmente peligrosas que, de no evitarse, podrían provocar lesiones leves o moderadas y/o daños a la propiedad/producto.

**IMPORTANTE** identifica información esencial para la instalación, funcionamiento, o mantenimiento.

**NOTA** indica consejos útiles para una correcta instalación, funcionamiento o mantenimiento.

**ADVERTENCIA:** Para reducir el riesgo de rotura, mantenga los protectores de esquinas en el vidrio durante la instalación. Evite el contacto entre la puerta de la ducha y las partes metálicas y/o superficies duras. Siempre asegure que los paneles de vidrio estén colocados sobre superficies acolchadas.

**PRECAUCIÓN:** Durante la instalación, coloque vidrio o protectores de esquinas para reducir el riesgo de romperse. Evite el contacto entre la puerta de la ducha y las piezas metálicas y/o superficies duras. Asegúrese siempre de que los paneles de vidrio estén colocados sobre superficies acolchadas.

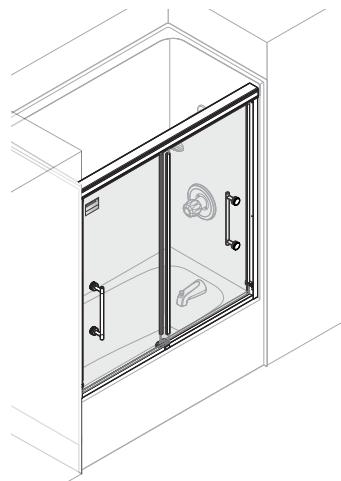
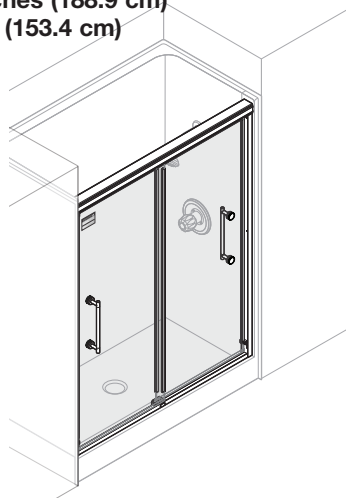
Consulte los códigos de fontanería locales antes de la instalación.

**NOTA:** Ancho de instalación: 60" Ducha/bañera: 54-5/8" mínimo – 60" máximo, 48" Ducha: 44" mínimo – 48" máximo.

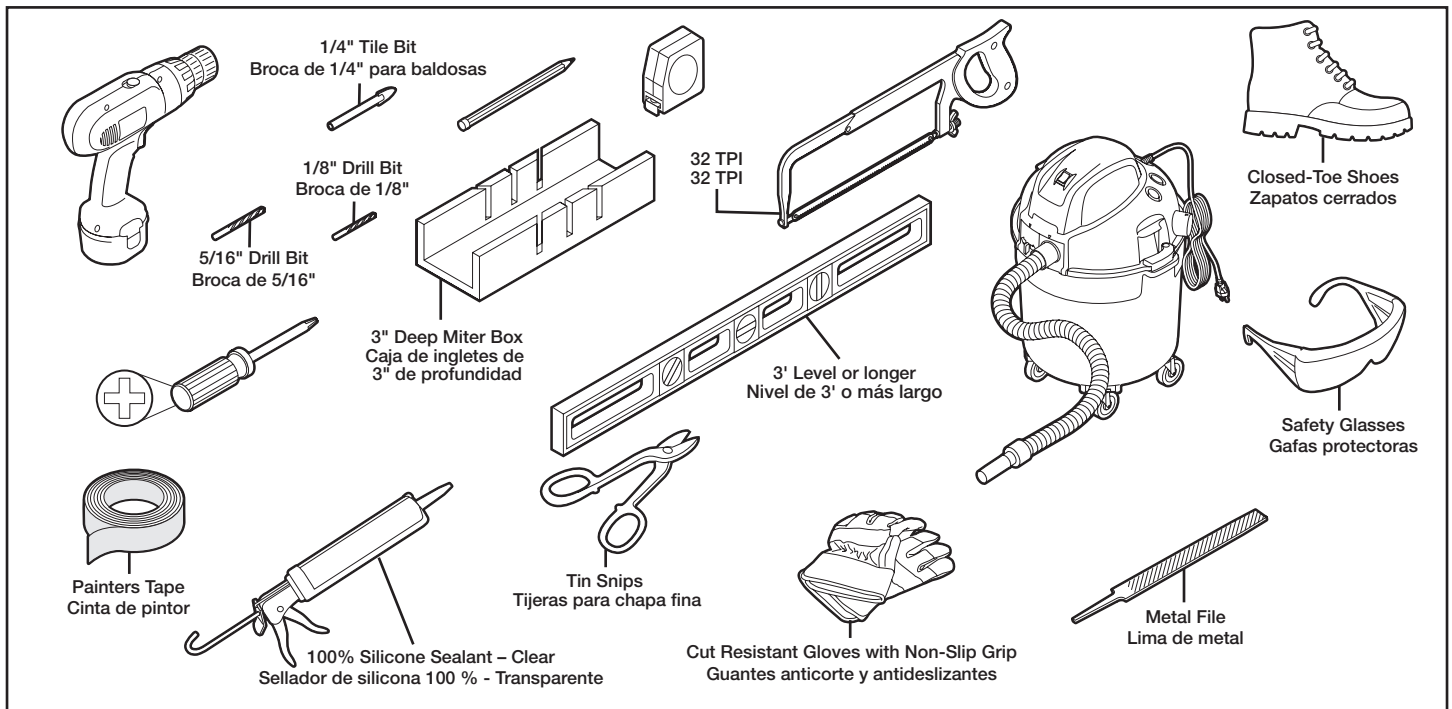
**NOTA:** Ancho de instalación: para ducha/bañera de 60" (152,40 cm): mínimo 54-5/8" (138,75 cm) – máximo 60" (152,4 cm), ducha de 48" (121,92 cm): mínimo 44" (111,76 cm) – máximo 48" (121,92 cm).

Alturas mínimas de separación necesarias para la instalación:  
Para la ducha: 77 pulgadas (195,6 cm)  
Para la bañera: 63 pulgadas (160 cm)

Alturas mínimas de la pared necesarias para la instalación:  
Para la ducha: 74,375 pulgadas (188,9 cm)  
Para la bañera: 60,375 pulgadas (153,4 cm)



## Required tools / Herramientas necesarias



### CAUTION:

To install your Delta shower door unit, you must:

- Completely read all instructions, warnings, cautions, and maintenance information. Failure to do so may result in personal injury, property damage, or product failure, and may void the warranty.
- To reduce risk of personal injury, always wear eye protection complying with ANSI standard Z87.1+ and cut resistant gloves complying with EN388 with non-slip grip when cutting, drilling or handling glass and wear closed toe shoes at all times during installation.
- Purchase the correct water supply components.
- Ensure walls are within 3/8" of plumb (vertical) when facing the front of the shower. Dimensions across the top and bottom of shower should be within 3/8" of each other.

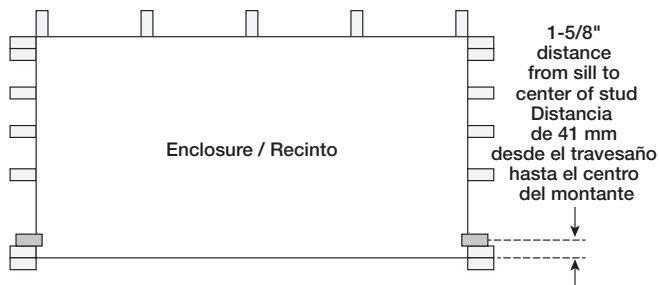
### PRECAUCIÓN:

Para instalar su unidad de puertas para ducha Delta, debe:

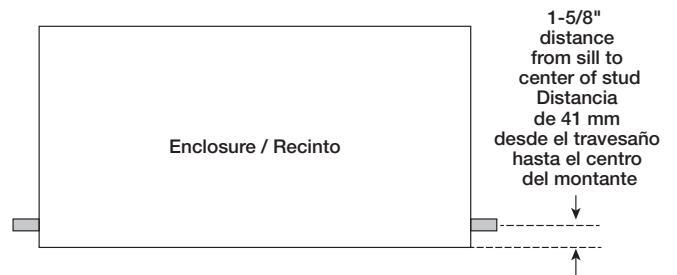
- Leer por completo todas las instrucciones, advertencias, información de mantenimiento. El no hacerlo podría provocar lesiones personales, daños a la propiedad o fallas en el producto, y además se podría perder la garantía sobre el producto.
- Para reducir el riesgo de lesiones personales, use siempre protección de ojos que cumpla con la norma ANSI Z87.1+, guantes anticorte que cumplan con la norma EN388 y que sean antideslizantes al momento de cortar, taladrar o manipular vidrio; además use zapatos cerrados durante todo el tiempo que dure la instalación.
- Adquiera los componentes de suministro de agua adecuados.
- Asegúrese de que las paredes estén plomadas (vertical) a 3/8" (9,52 mm). Las dimensiones en la parte superior e inferior de la ducha deberían estar dentro de 3/8" (9,52 mm) el uno del otro.

## STUD LAYOUT / DISPOSITION DES MONTANTS

### Wall Surround / Anillo de pared



### Tile Surround / Anillo de azulejo



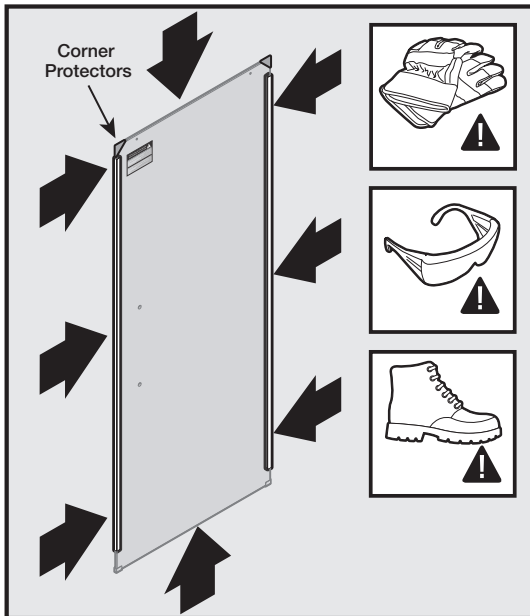
## BEFORE YOU START

### ⚠ CAUTION:

- Tempered safety glass is stronger than normal glass but is not unbreakable. A scratch to the glass or contact with a hard surface (such as a screw head or tile/concrete floor) can cause it to break or weaken. This could, immediately or even at a later time, cause the glass panel to shatter into many small pieces without apparent cause. When it does break, it loudly explodes into thousands of smaller pieces (the smaller pieces reduce the risk of personal injury).

To reduce the risk of personal injury or glass breakage:

- During installation tempered glass should not come in direct contact with metal parts or hard surfaces (such as tile/concrete flooring) or it may shatter. Gaskets and bushings must always be used between glass and metal.
- DO NOT touch the edges of tempered glass with tools. DO NOT attempt to cut tempered glass or it will shatter.
- Keep the corner protectors on the glass during unpacking and installation. DO NOT remove them until after the glass panels are installed unless instructed otherwise.
- Once installed, glass panels must be clear of all shower environment obstructions. Ensure appropriate clearances exist before beginning the installation process.
- All components must be installed as instructed with particular attention to Grab Bumpers, Blade Seals, Bumper Seals, Glazing Components, Gaskets and Bushings.



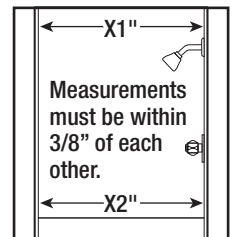
**BEFORE BEGINNING YOUR INSTALLATION,** fully inspect the edges and corners of your glass panels for any nicks, chips or scratches which might have occurred during the transportation of your glass panels. If you see any wear or damage to your glass panels call Delta Shower Doors Customer Care Team at 1-800-964-4850.

### ⚠ CAUTION

Installing glass panels with any nicks, chips or scratches may result in personal injury, property damage, or product failure.

### NOTE:

- Shower opening dimensions:
  - **60" Tub/shower:** 54-5/8" minimum – 60" maximum
  - **48" Shower:** 44" minimum – 48" maximum
- Walls must be within 3/8" of plumb (vertical) when facing the front of the shower. Dimensions across the top and bottom of shower should be within 3/8" of each other.
- Cover tub or shower drain with rag or tape to avoid loss of small parts.
- Follow the silicone sealant manufacturer's instructions for application and curing time.
- Limited 5 Year Warranty, conditions may apply - See [www.libertyhardware.com/warranty](http://www.libertyhardware.com/warranty) for additional details or call Delta Shower Doors Customer Care Team at **1-800-964-4850**.



## CARE AND CLEANING

For regular cleaning use ONLY mild detergents or warm, soapy water. Use ONLY non-abrasive cloth or sponge. ALWAYS rinse surfaces after cleaning. Before cleaning this product with cleaning products, test a small, inconspicuous area.

**CAUTION: Manufacturer does not recommend the use of cleaning products that contain any of the following chemicals. Use of products containing these chemicals can cause the products to discolor and will void the warranty.**

- Naphtha
- Hydrogen Peroxide Solution (common household peroxide)
- Toluene
- Ethyl Acetate
- Lye (common in drain cleaner)
- Acetone

For optimal maintenance it is recommended that the glass panels be squeegeed on a regular basis after the shower is used.

For further inquiries, contact Delta Shower Doors Customer Care Team at [customersolutions@deltashowerdoors.com](mailto:customersolutions@deltashowerdoors.com) or call 1-800-964-4850.

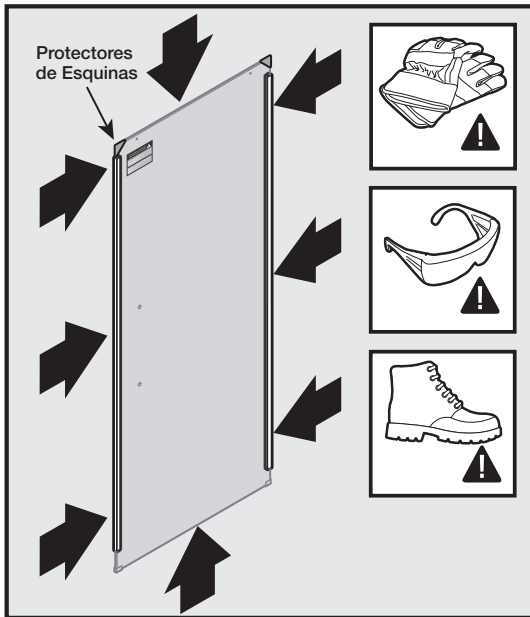
## ANTES DE COMENZAR

### ⚠ PRECAUCIÓN:

- El vidrio templado de seguridad es más fuerte que el vidrio normal, pero no es irrompible. Un rasguño en el vidrio o el contacto con una superficie dura (como la cabeza de un tornillo o el piso de cerámica/concreto) puede hacer que se rompa o se debilite. Esto podría, inmediatamente o incluso en el futuro, hacer que el panel de vidrio se rompa en muchos pedazos pequeños sin causa aparente. Cuando se rompe, se revienta estrepitosamente en miles de pedazos más pequeños (las piezas más pequeñas reducen el riesgo de lesiones personales).

Para reducir el riesgo de sufrir lesiones personales o de que se rompa el vidrio:

- Durante la instalación, el vidrio templado no debe entrar en contacto directo con piezas metálicas o superficies duras (tales como pisos de cerámica/concreto) porque podría romperse. Juntas y casquillos deben utilizarse siempre entre el vidrio y el metal.
- NO toque los bordes del vidrio templado con herramientas. NO intente cortar vidrio templado o se romperá.
- Mantenga los protectores de esquinas en el vidrio durante el desembalaje y la instalación. NO los retire hasta después de que los paneles de vidrio estén instalados a menos que se le indiquen lo contrario.
- Una vez instalados, paneles de vidrio deben estar libres de todas las obstrucciones del ambiente de la ducha. Asegúrese de disponer del espacio adecuado antes de comenzar el proceso de instalación.
- Todos los componentes deben instalarse según las instrucciones, prestando especial atención a los asideros, burletes vierteaguas, sellos, componentes de acristalamiento, juntas y casquillos.



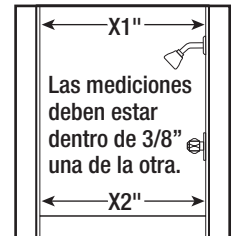
**ANTES DE COMENZAR LA INSTALACIÓN,** inspeccione todos los bordes y esquinas de los paneles de vidrio para detectar mellas, astillas o rayones que podrían haberse producido durante el traslado de los paneles de vidrio. Si ve algún desgaste o daño en sus paneles de vidrio llame a Atención al cliente de Delta Shower Doors Customer Care Team para recibir un panel de reemplazo al 1-800-964-4850.

### ⚠ PRECAUCIÓN

La instalación de los paneles de vidrio con mellas, astillas o rayones puede provocar lesiones, daños a la propiedad o fallas del producto.

### NOTA:

- Considere recibir ayuda de otra persona apta al momento de instalar este sistema de puertas para ducha.
- Dimensiones de apertura:
  - **Bañera/ducha de 60" (152.4 cm):** Máximo 54-5/8" (138,75 cm) – Máximo 60" (152.4 cm)
  - **Bañera/ducha de 48" (121.9 cm):** Máximo 44" (111.76 cm) – Máximo 48" (121.92 cm)
- Cubra el drenaje de la ducha o baño con un trapo o con cinta adhesiva para no perder las piezas pequeñas.
- Siga las instrucciones de aplicación y tiempo de curado del fabricante del sellador de silicona.
- Garantía limitada de 5 años, pueden aplicarse ciertas condiciones. Visite [www.libertyhardware.com/warranty](http://www.libertyhardware.com/warranty) para más información o llame al servicio de atención al cliente al 1-800-964-4850.



## CUIDADO Y LIMPIEZA

Para la limpieza habitual, use SOLO detergentes suaves o agua tibia jabonosa. Use SÓLO paños o esponjas no abrasivas. Siempre enjuague las superficies tras limpiarlas. Antes de limpiar esta unidad con productos de limpieza, pruebe en un área pequeña que pase desapercibida.

**IMPORTANTE: El fabricante no recomienda el uso de productos de limpieza que contengan alguno de los siguientes compuestos químicos. El uso de productos que contengan estos compuestos químicos puede provocar el descoloramiento de los productos, y anulará la garantía.**

- Nafta
- Solución de peróxido de hidrógeno (amoniaco de uso doméstico)
- Tolueno
- Acetato de etilo
- Lejías (habituales en los desatascadores)
- Acetona

Para el mantenimiento óptimo se recomienda que se limpien los paneles de vidrio con regularidad después de utilizar la ducha.

Si tiene otras preguntas, póngase en contacto con Delta Shower Doors Customer Care Team en [customersolutions@deltashowerdoors.com](mailto:customersolutions@deltashowerdoors.com) o llame Atención al cliente de Delta al 1-800-964-4850.



**PARTS IDENTIFICATION /  
IDENTIFICACIÓN DE LAS PARTES**

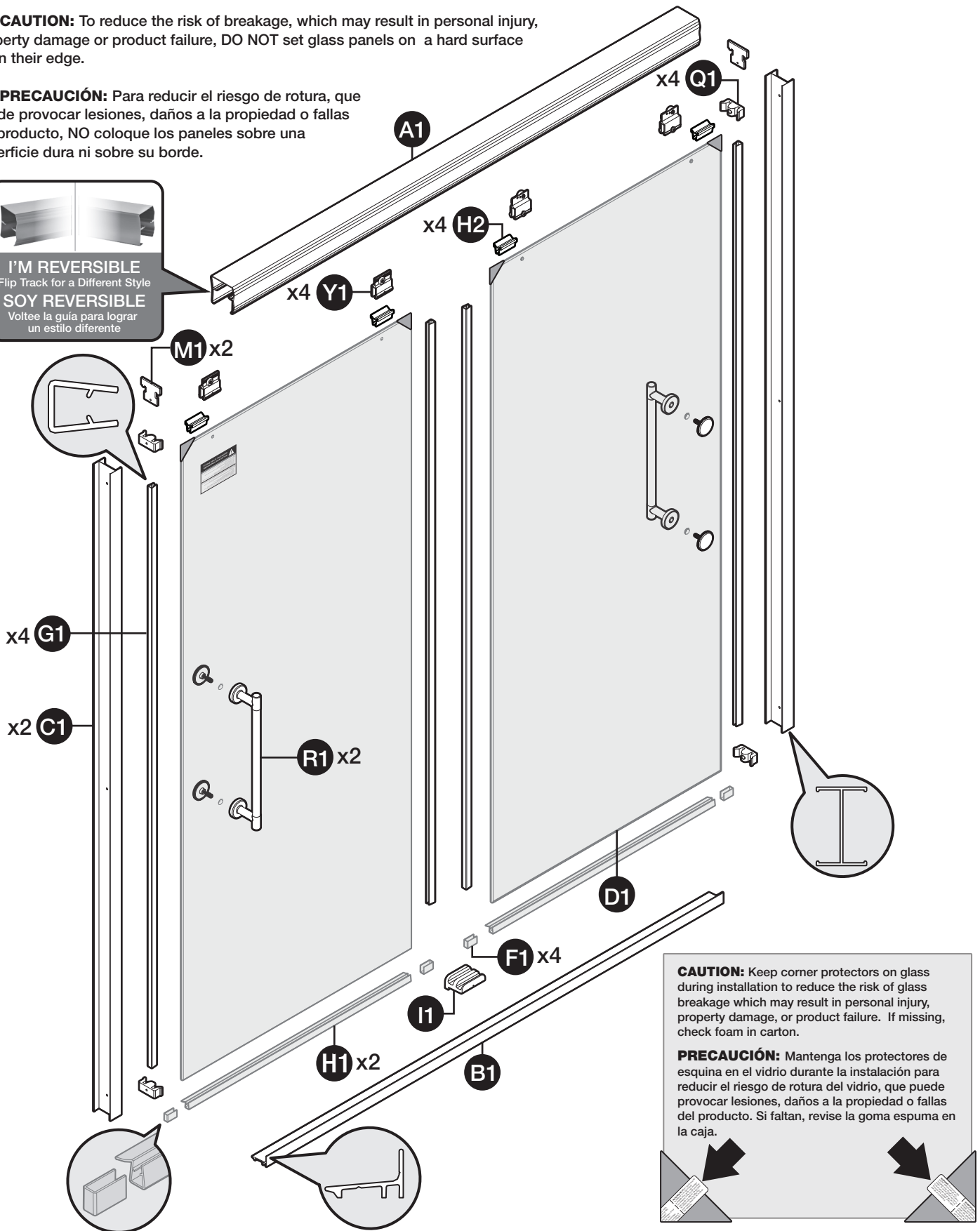
<b>Part</b>	<b>Description</b>	<b>Qty.</b>	<b>Pieza</b>	<b>Descripción</b>	<b>Cant.</b>
<b>A1</b>	Top track	1	<b>A1</b>	Riel superior	1
<b>B1</b>	Bottom Track	1	<b>B1</b>	Carril inferior	1
<b>C1</b>	Wall jamb	2	<b>C1</b>	Jamba de pared	2
<b>D1</b>	8mm Glass panel	2	<b>D1</b>	Panel de cristal de 8mm	2
<b>E1</b>	#6 x 0.375" L PH screw	2	<b>E1</b>	Tornillo n.º 6 x 0,375" L PH	2
<b>F1</b>	Glazing end cap	4	<b>F1</b>	Anclaje de pared acrílica	4
<b>G1</b>	Side seal	4	<b>G1</b>	Junta lateral	4
<b>H1</b>	Glazing channel	2	<b>H1</b>	Canal de protección	2
<b>I1</b>	Center guide	1	<b>I1</b>	Divisor central	1
<b>J1</b>	Center guide trim cover	1	<b>J1</b>	Guía del centro de la cubierta de perfil	1
<b>K1</b>	Center guide screw with O-ring	1	<b>K1</b>	Junta tórica y tornillo de divisor central	1
<b>L1</b>	Anti jump extrusion	4	<b>L1</b>	Perfil antisalto	4
<b>M1</b>	T-strap	2	<b>M1</b>	T-strap	2
<b>N1</b>	Tile anchors	6	<b>N1</b>	Anclajes para baldosas	6
<b>O1</b>	#8-18 x 1.5" L PH screw	6	<b>O1</b>	Tornillo n.º 8-18 x 1,5" L PH	6
<b>P1</b>	Acrylic anchors	6	<b>P1</b>	Anclajes acrílicos	6
<b>Q1</b>	Grab bumper	4	<b>Q1</b>	Asidero	4
<b>R1</b>	<b>Handle assembly</b>	2	<b>R1</b>	<b>Conjunto de asa</b>	2
<b>S1</b>	Handle escutcheon	2	<b>S1</b>	Protección del asa	2
<b>T1</b>	Handle connecting screw	2	<b>T1</b>	Tornillo de conexión del asa	2
<b>U1</b>	Handle plastic washer	4	<b>U1</b>	Arandela de plástico del asa	4
<b>V1</b>	Vertical handle	1	<b>V1</b>	Asa vertical	1
<b>W1</b>	Handle post	2	<b>W1</b>	Poste del asa	2
<b>X1</b>	Handle bushing	2	<b>X1</b>	Buje de asa	2
<b>Y1</b>	<b>Roller bracket assembly</b>	4	<b>Y1</b>	<b>Conjunto de soporte de rodamiento</b>	4
<b>A2</b>	Roller and bearing assembly	1	<b>A2</b>	Conjunto de rodamiento y cojinete	1
<b>B2</b>	Roller bushing	1	<b>B2</b>	Buje de rodamiento	1
<b>C2</b>	Roller gasket	1	<b>C2</b>	Junta de rodamiento	1
<b>D2</b>	Roller bracket	1	<b>D2</b>	Soporte de rodamiento	1
<b>E2</b>	M6 x 18mm L PH screw	1	<b>E2</b>	Tornillo M6 x 18 mm L PH	1
<b>F2</b>	Lock washer	1	<b>F2</b>	Arandela de seguridad	1
<b>Z1</b>	#8-32 x 0.375" L PH screw with star washer	1	<b>Z1</b>	Tornillo n.º 8-32 x 0.375" L PH con arandela de estrella	1

## DOOR ASSEMBLY / MONTAJE DE LA PUERTA

**CAUTION:** To reduce the risk of breakage, which may result in personal injury, property damage or product failure, DO NOT set glass panels on a hard surface or on their edge.

**PRECAUCIÓN:** Para reducir el riesgo de rotura, que puede provocar lesiones, daños a la propiedad o fallas del producto, NO coloque los paneles sobre una superficie dura ni sobre su borde.

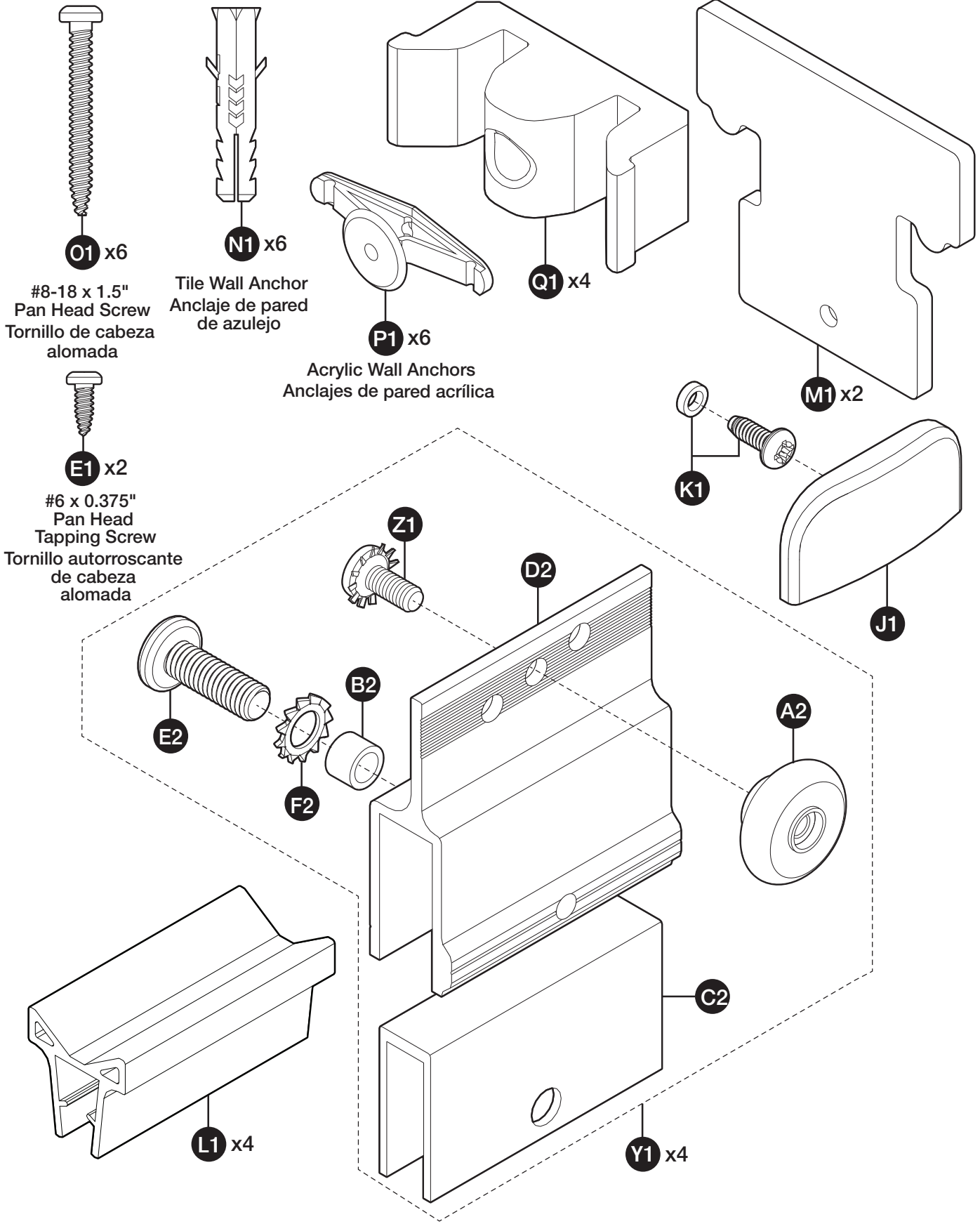
**I'M REVERSIBLE**  
Flip Track for a Different Style  
**SOY REVERSIBLE**  
Voltee la guía para lograr un estilo diferente



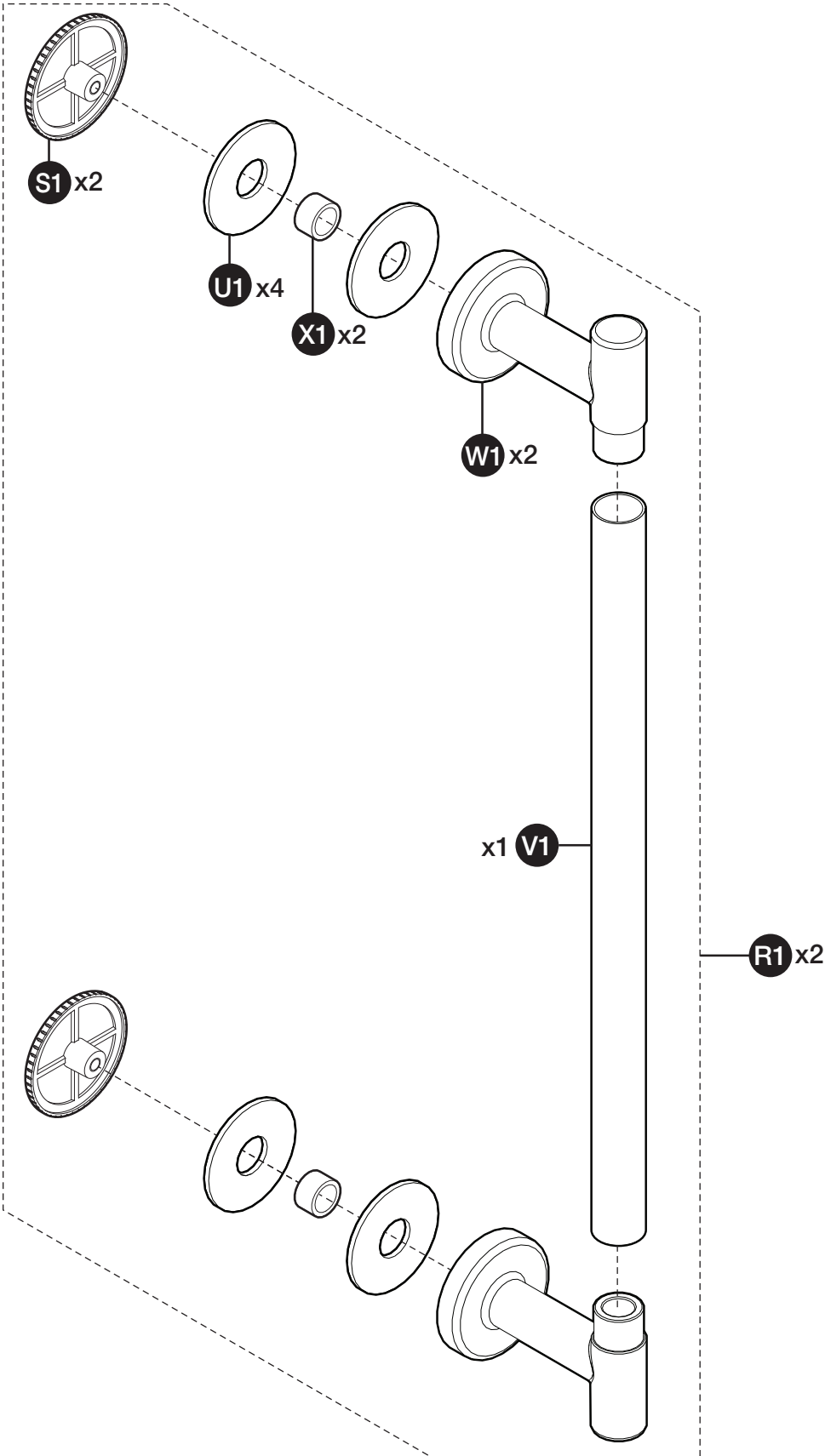
**CAUTION:** Keep corner protectors on glass during installation to reduce the risk of glass breakage which may result in personal injury, property damage, or product failure. If missing, check foam in carton.

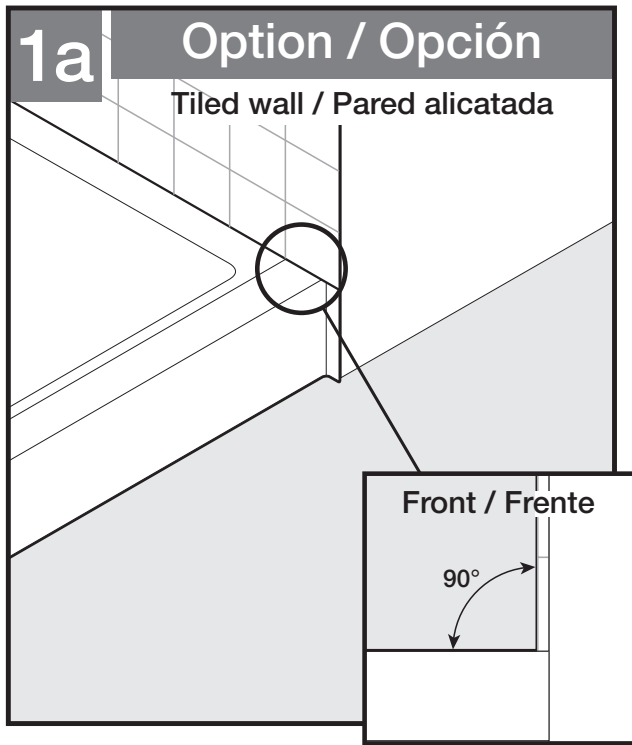
**PRECAUCIÓN:** Mantenga los protectores de esquina en el vidrio durante la instalación para reducir el riesgo de rotura del vidrio, que puede provocar lesiones, daños a la propiedad o fallas del producto. Si faltan, revise la goma espuma en la caja.

**HARDWARE / HERRAJE**



**DOOR HANDLE HARDWARE / COMPONENTES DEL ASA DE LA PUERTA**





#### Installing Wall Jamb

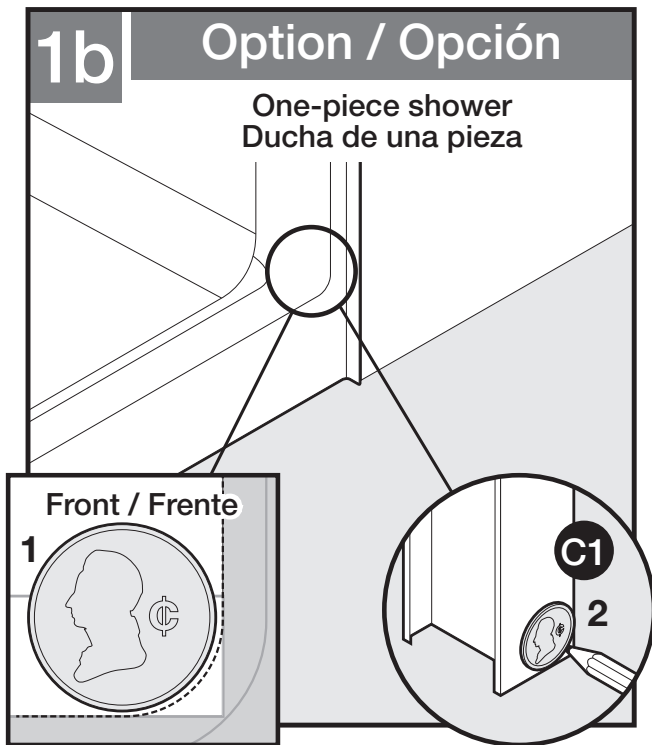
**IMPORTANT:** The wall jamb (C1) must sit flat against the shower wall and bottom threshold ledge.

Make sure tile meets the fixture at a 90° corner. Tile or installation imperfections may require minor shaping of the wall jamb (C1) with a metal file to improve fit. If installing onto ceramic tile, tile drill bits are required.

#### Instalación de la jamba de pared

**IMPORTANTE:** La jamba de pared (C1) debe descansar plana contra la pared de la ducha y el saliente del umbral inferior.

Asegúrese de que el alicatado forme con la instalación fija un ángulo de 90°. Las imperfecciones en el alicatado o en la instalación pueden requerir modificar algo la forma de la jamba de pared (C1) con una lija metálica para mejorar el ajuste. Si la instalación se hace sobre baldosines de cerámica, se necesitan brocas para mampostería.



#### Installing Wall Jamb

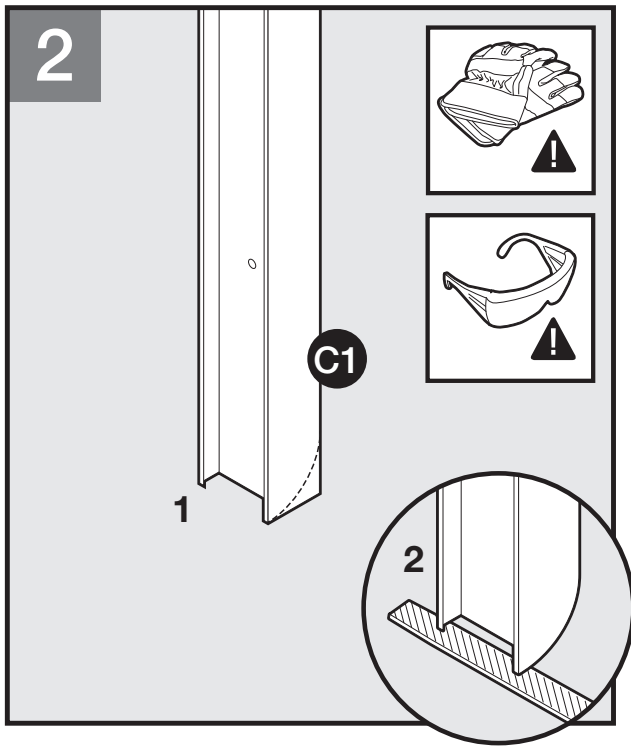
**IMPORTANT:** The wall jamb (C1) must sit flat against the shower wall and bottom threshold ledge.

The area where the wall and bottom threshold meet may be curved. **If needed**, use a coin to mark and transfer the corner radius of the fixture to the bottom corner of the wall jamb (C1).

#### Instalación de la jamba de pared

**IMPORTANTE:** La jamba de pared (C1) debe descansar plana contra la pared de la ducha y el saliente del umbral inferior.

El área donde la pared y el umbral inferior se encuentran puede estar curvada. Si **es necesario**, utilice una moneda para marcar y transferir el radio de la esquina de la instalación fija a la esquina inferior de la jamba de la pared (C1).



**⚠ CAUTION**

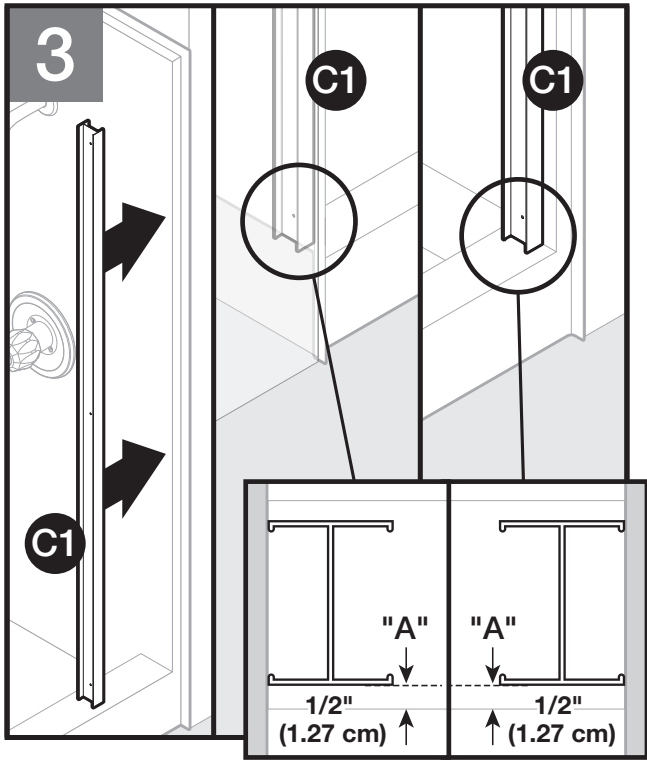
Wear safety glasses and cut resistant gloves with non-slip grip when drilling or cutting to avoid risk of injury.

**⚠ PRECAUCIÓN**

Use gafas protectoras y guantes anticorte y antideslizantes al taladrar o cortar para evitar el riesgo de lesiones.

If using Option 1b, trim, grind or use a hacksaw and miter box to round the corner of the wall jamb (C1). If needed, use a metal file to smooth rough edges. Repeat steps 1b and 2 for remaining wall jamb.

Si se usa la opción 1b, recorte, desgaste o utilice una sierra para metal e inglete para redondear la esquina de la jamba de pared (C1). De ser necesario, utilice una lima para metal para alisar los bordes irregulares. Repita los pasos 1b y 2 en la otra jamba de pared.



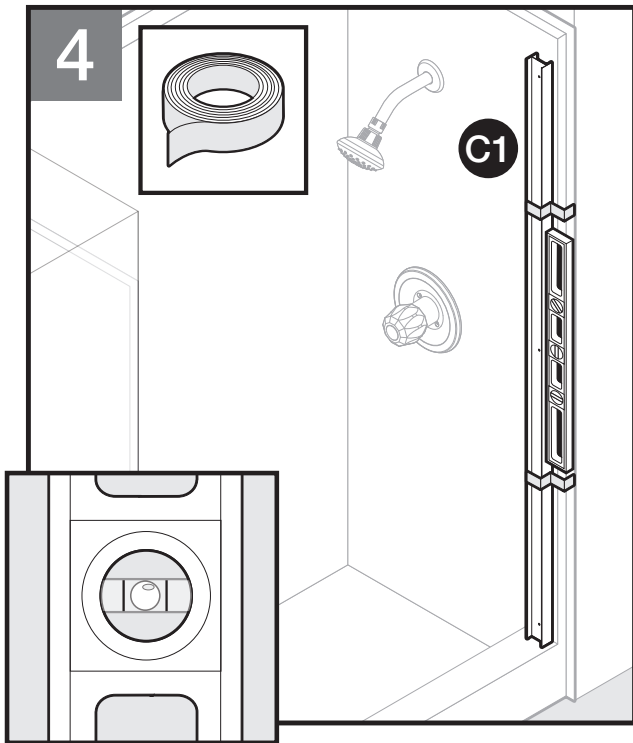
Place wall jamb (C1) against the wall, where the front edge of the sill is 1/2" from the edge of the wall jamb (C1).

A = 1/2" from the front of the sill.

Coloque la jamba de la pared (C1) contra la pared, donde el borde delantero del umbral esté a 1/2" del borde de la jamba de la pared (C1).

A = 1/2" desde el frente del umbral.





Make sure wall jamb (C1) is level vertically. Temporarily tape wall jamb (C1) in position.

Repeat step 3 and 4 for remaining wall jamb (C1).

For **acrylic enclosures** proceed to steps 5a-7a.

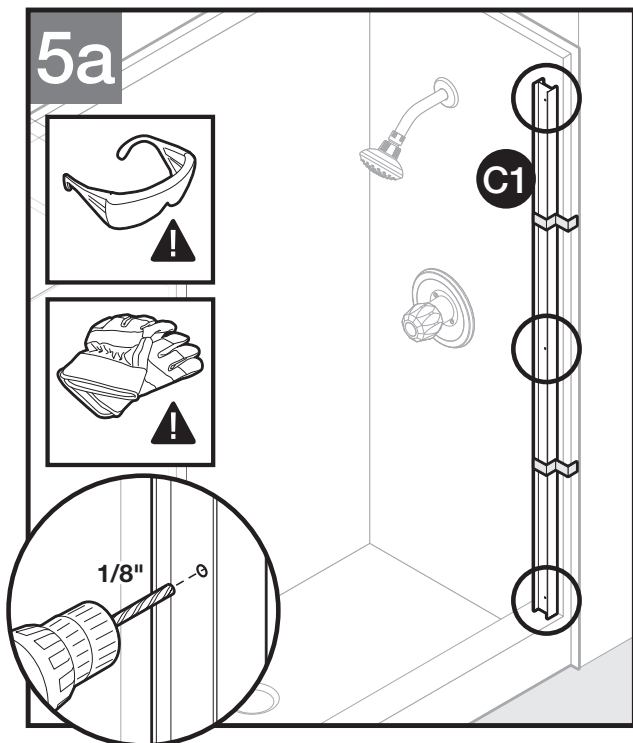
For **tile enclosures** proceed to steps 5b-7b.

Asegúrese de que la jamba de pared (C1) esté vertical (aplomada). Sujete provisionalmente la jamba de pared (C1) con cinta adhesiva en su posición.

Repita los pasos 3 y 4 on la otra jamba de pared (C1).

Para **recintos acrílicos**, prosiga con los pasos 5a-7a.

Para **recintos de baldosas**, prosiga con los pasos 5b-7b.



### ⚠ CAUTION

Wear safety glasses and cut resistant gloves with non-slip grip when drilling or cutting to avoid risk of injury.

### ⚠ PRECAUCIÓN

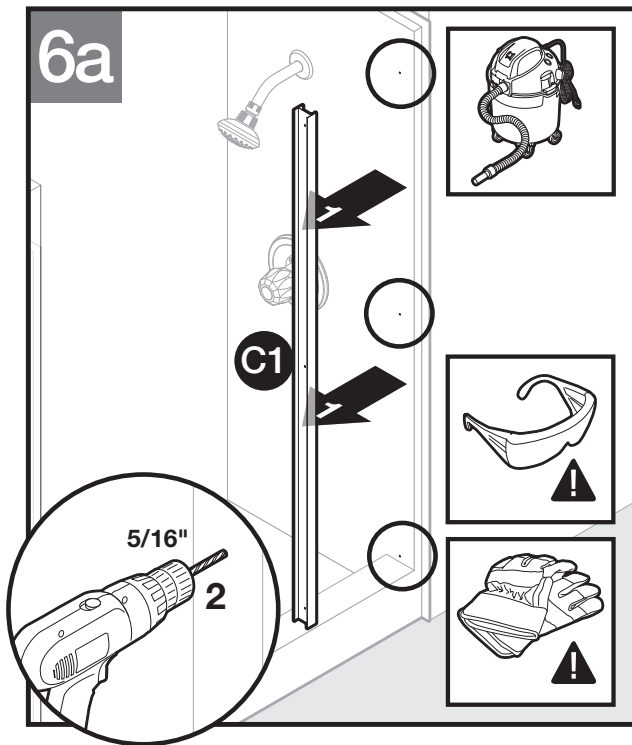
Use gafas protectoras y guantes anticorte y antideslizantes al taladrar o cortar para evitar el riesgo de lesiones.

Drill three 1/8" pilot holes into the wall through wall jamb (C1).

Repeat for remaining wall jamb (C1).

Taladres tres orificios piloto de 1/8" (0.3 cm) en la pared a través de la jamba de pared (C1).

Repita con la otra jamba de pared (C1).



**⚠ CAUTION**  
Wear safety glasses and cut resistant gloves with non-slip grip when drilling or cutting to avoid risk of injury.

**⚠ PRECAUCIÓN**  
Use gafas protectoras y guantes anticorte y antideslizantes al taladrar o cortar para evitar el riesgo de lesiones.

Remove wall jamb (C1).

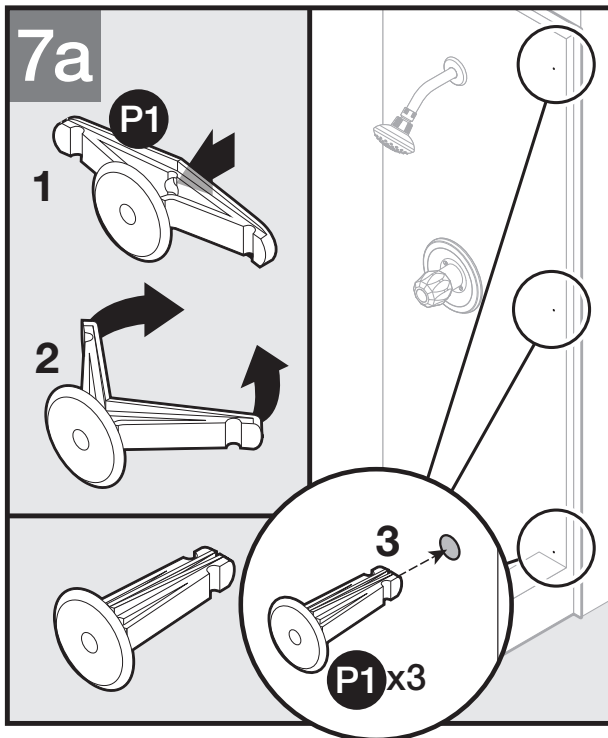
Drill three 5/16" holes into the wall through pilot holes.

Repeat for remaining wall jamb (C1).

Retire la jamba de pared (C1).

Taladre tres orificios de 5/16" (0.8 cm) en la pared a través de los orificios piloto (para un cerramiento alicatado).

Repita con la otra jamba de pared (C1).



Push in the center of the acrylic wall anchors (P1) and squeeze clips together. Insert acrylic wall anchors (P1) into all 6 holes.

If needed, a rubber mallet can be used to insert acrylic wall anchors (P1).

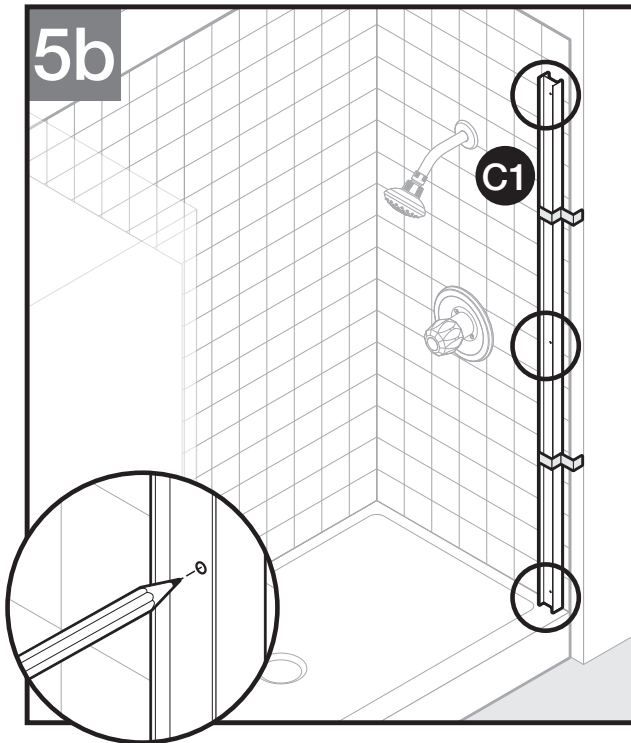
If needed, use drill to slightly enlarge the opening of the hole.

**NOTE:** Acrylic wall anchors (P1) MUST be used.

Ejerza presión hacia dentro en el centro del anclaje de pared (P1) y junte las pinzas. Inserte los anclajes acrílicos de pared (P1) en los 6 orificios.

Si es necesario, se puede utilizar un martillo de goma para insertar los anclajes acrílicos de pared (P1).

**NOTA:** DEBE utilizar los anclajes acrílicos de pared (P1).

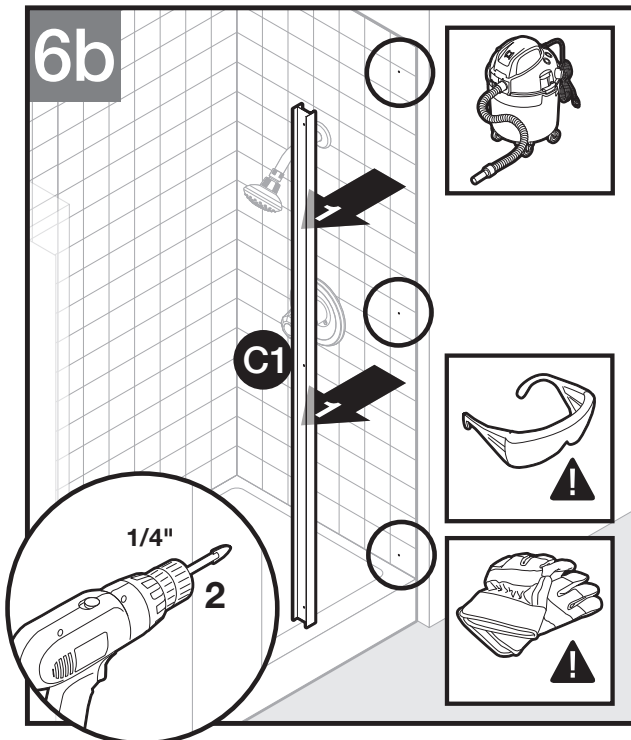


Using a pencil or other marking device, mark holes in wall jamb (C1).

Repeat for remaining wall jamb (C1).

Con un lápiz u otro dispositivo para marcar, marque los orificios en la jamba de la pared (C1).

Repita con la otra jamba de pared (C1).



### ⚠ CAUTION

Wear safety glasses and cut resistant gloves with non-slip grip when drilling or cutting to avoid risk of injury.

### ⚠ PRECAUCIÓN

Use gafas protectoras y guantes anticorte y antideslizantes al taladrar o cortar para evitar el riesgo de lesiones.

Remove wall jamb (C1).

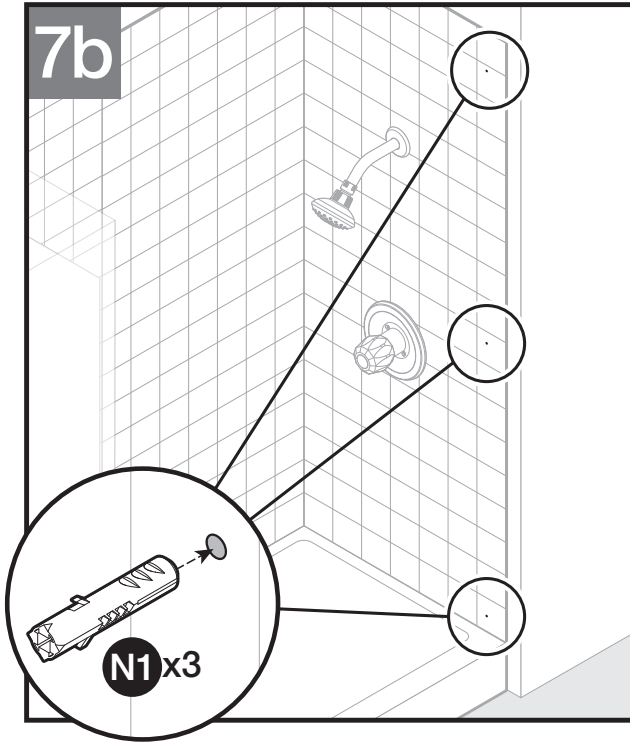
Using a tile bit, drill three 1/4" holes into the wall at locations marked in previous step.

Repeat for remaining wall jamb (C1).

Retire la jamba de pared (C1).

Con una broca para baldosas, perfora tres orificios de 1/4" en la pared en las ubicaciones marcadas en el paso anterior.

Repita con la otra jamba de pared (C1).



**⚠ CAUTION**  
Wear safety glasses and cut resistant gloves with non-slip grip when drilling or cutting to avoid risk of injury.

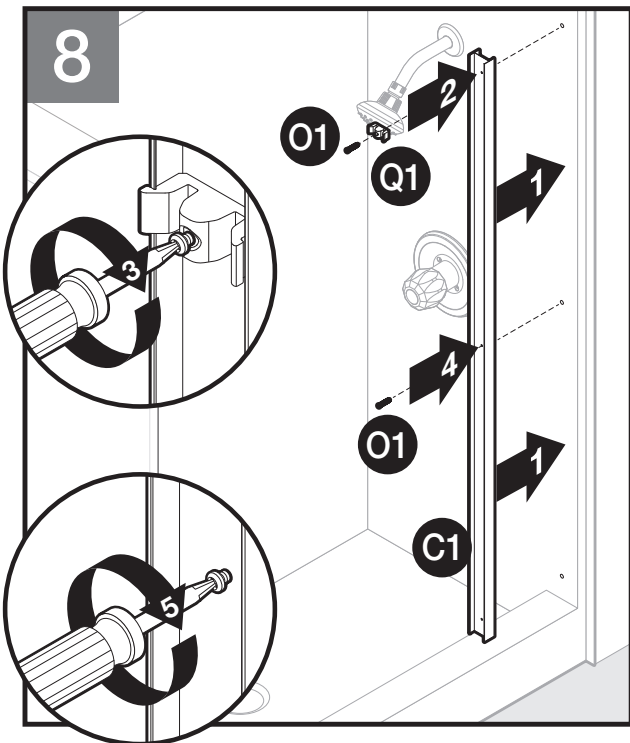
**⚠ PRECAUCIÓN**  
Use gafas protectoras y guantes anticorte y antideslizantes al taladrar o cortar para evitar el riesgo de lesiones.

Insert tile anchors (N1) in each hole location. The tile anchors (N1) should fit securely into all 6 holes.

**NOTE:** Tile anchors (N1) **MUST** be used.

Inserte los anclajes para baldosas (N1) en la ubicación de cada orificio. Los anclajes para baldosas (N1) deben encajar firmemente en los 6 orificios.

**NOTA:** **DEBE** utilizar los anclajes para baldosas (N1).



Reposition wall jamb (C1) and install a grab bumper (Q1) at the top location using screw (O1), also install a screw (O1) in the middle hole.

Use a screwdriver to **hand tighten until secure**.

Repeat for remaining wall jamb (C1).

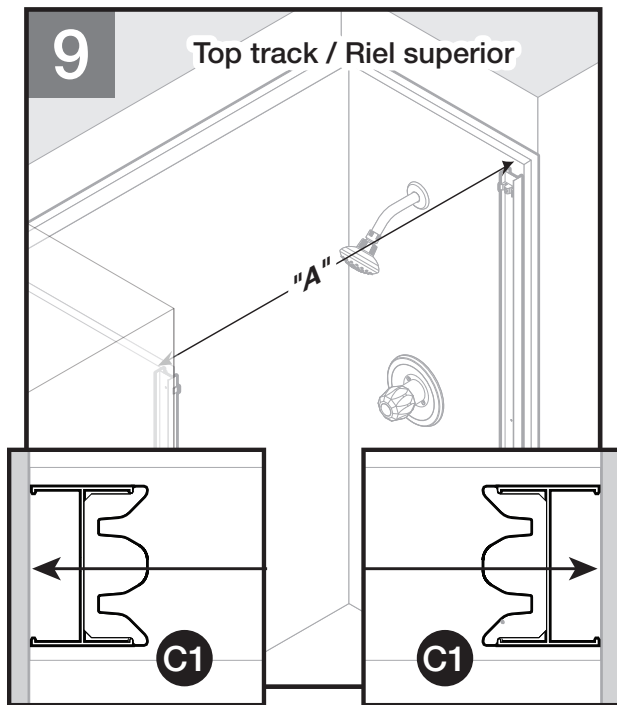
Vuelva a colocar la jamba de la pared (C1) e instale un asidero (Q1) en la ubicación superior con el tornillo (O1), también instale un tornillo (O1) en el orificio central.

Utilice un destornillador para **apretarlos a mano y asegurarlos**.

Repita con la otra jamba de pared (C1).

**IMPORTANT:**  
**DO NOT** cut the top  
and bottom tracks  
the same length.

**IMPORTANTE:**  
**NO** corte los rieles  
superior e inferior de  
la misma longitud.



#### Installing Top Track

Measure distance “A” wall to wall **above** the wall jambs (C1).  
A = Distance wall to wall **above** the top of the wall jambs (C1).

**IMPORTANT:** Incorrect measurement may prevent proper door installation. **Double-check** measurement.

For any questions regarding this step please contact the Delta Shower Door Customer Care Team at **1-800-964-4850**.

\_\_\_\_\_ ← measurement “A”

#### Instalación de la rielera superior

Mida la distancia “A” de pared a pared **arriba** de las jambas de la pared (C1).

A = Distancia de pared a pared por **encima** de la parte superior de las jambas de la pared (C1).

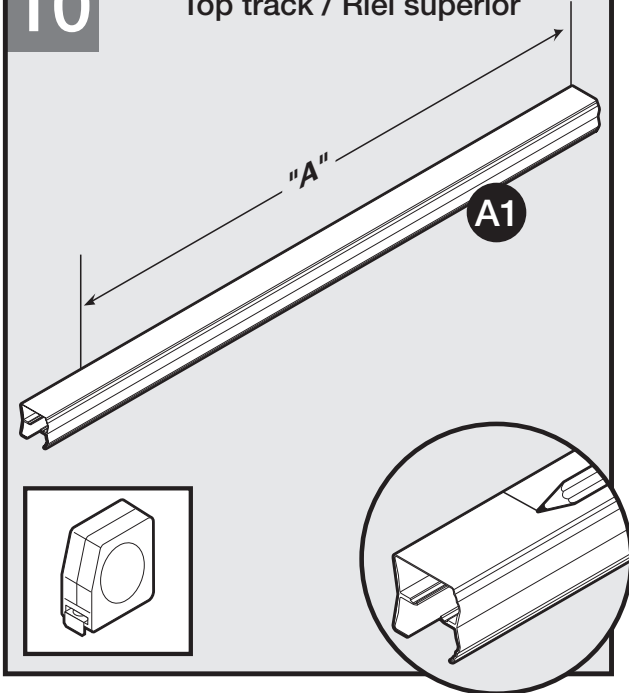
**IMPORTANTE:** La puerta no podrá instalarse bien si esta distancia no se mide correctamente. **Compruebe de nuevo** la medición.

Si tiene alguna pregunta sobre este paso, póngase en contacto con el equipo de atención al cliente de Delta Shower Doors al **1-800-964-4850**.

\_\_\_\_\_ ← medición “A”

# 10

## Top track / Riel superior



Using a pencil or other marking tool (such as painters tape), mark distance "A" along top track (A1).

**IMPORTANT:** Incorrect measurement may prevent proper door installation.

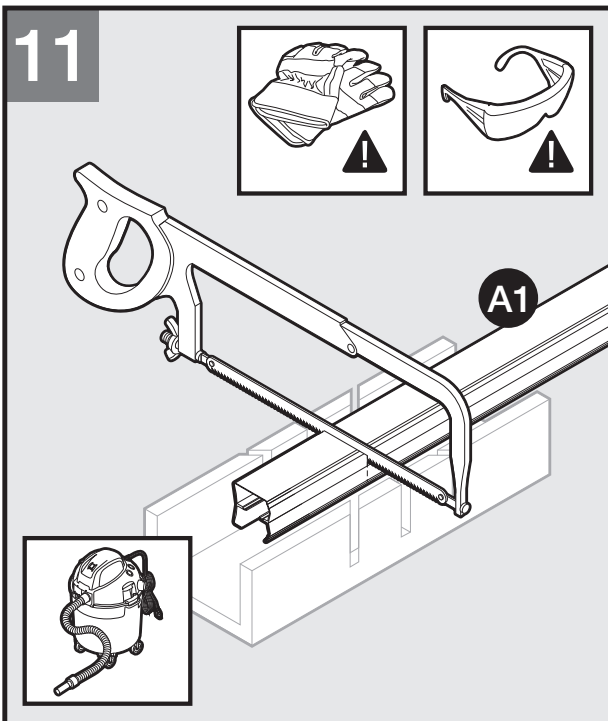
**Double-check** measurement.

Con la ayuda de un lápiz u otra herramienta para marcar (como la cinta de pintor) marque la distancia "A" a lo largo de la rielera superior (A1).

**IMPORTANTE:** La puerta no podrá instalarse bien si esta distancia no se mide correctamente.

**Compruebe de nuevo** la medición.

# 11



### ⚠ CAUTION

Wear safety glasses and cut resistant gloves with non-slip grip when drilling or cutting to avoid risk of injury.

### ⚠ PRECAUCIÓN

Use gafas protectoras y guantes anticorte y antideslizantes al taladrar o cortar para evitar el riesgo de lesiones.

Double-check measurement before cutting. Using a miter box, cut the top track (A1) with fine-toothed hack saw. If needed, use a metal file to smooth rough edges. Clean metal shavings.

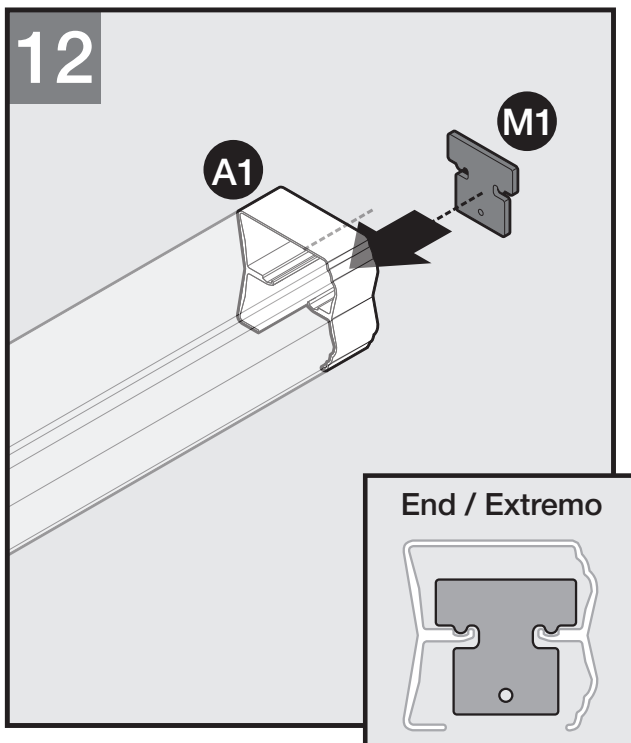
**IMPORTANT: DO NOT** stand on or use a vice to hold top track while cutting.

Compruebe de nuevo la medición antes de cortar. Usando una caja de ingletes, corte el riel superior (A1) con una sierra de dientes finos para metales. Si fuera necesario, utilice una lija para metales para suavizar los bordes ásperos. Limpie las virutas metálicas.

**IMPORTANTE: NO** utilice su peso ni con un tornillo de banco para sujetar el riel superior mientras lo corta.

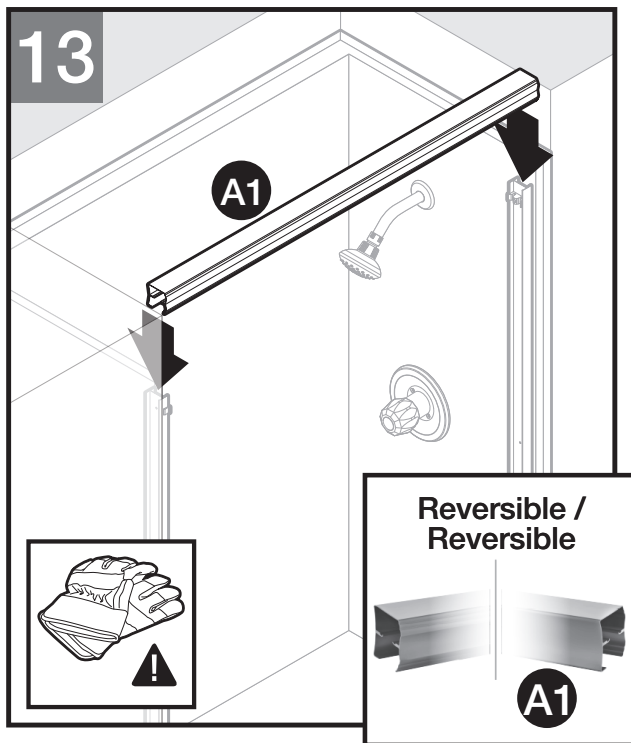


12



Insert T-straps (M1) into top track (A1).  
Inserte las bandas en T (M1) en la guía superior (A1).

13



Position the top track (A1) over the tops of the wall jambs (C1).

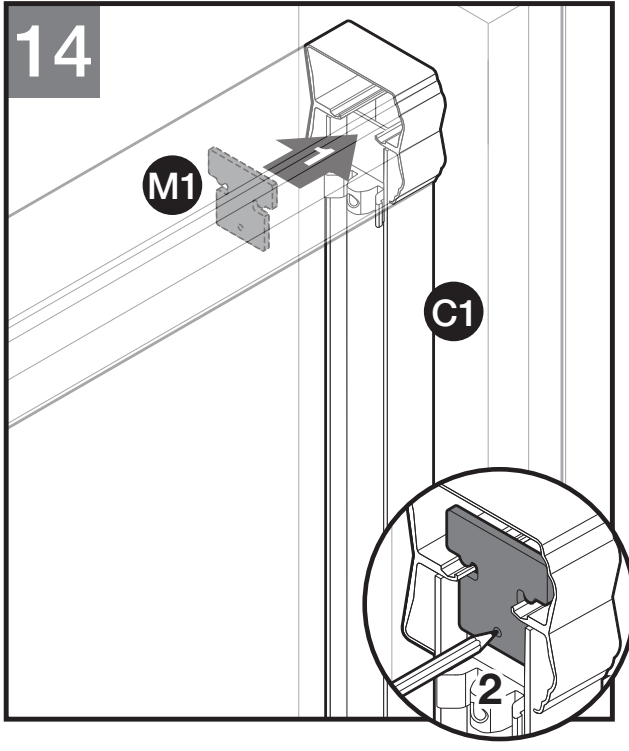
**NOTE:** Either side of the reversible top track (A1) may face out.

If top track (A1) is too long, use a metal file to remove additional metal and smooth rough edges.

Coloque el riel superior (A1) sobre los extremos superiores de las jambas de pared (C1).

**NOTA:** Cualquiera de los lados del riel superior (A1) reversible puede quedar mirando hacia fuera.

Si el riel superior (A1) es demasiado largo, utilice una lija para metales para eliminar el metal sobrante y suavizar los bordes ásperos.

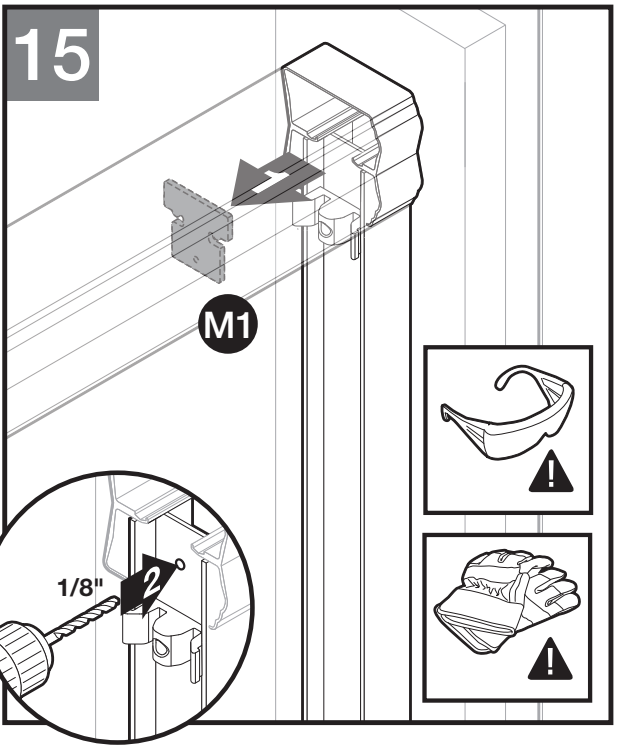


Push T-strap (M1) towards the wall jamb (C1).  
 Mark hole using a pencil or other marking tool.  
 Repeat for remaining T-strap (M1).

Tire las bandas en T (M1) hacia la jamba de pared (C1).

Marque el orificio con un lápiz u otra herramienta para marcar.

Repita en la otra banda en T (M1).

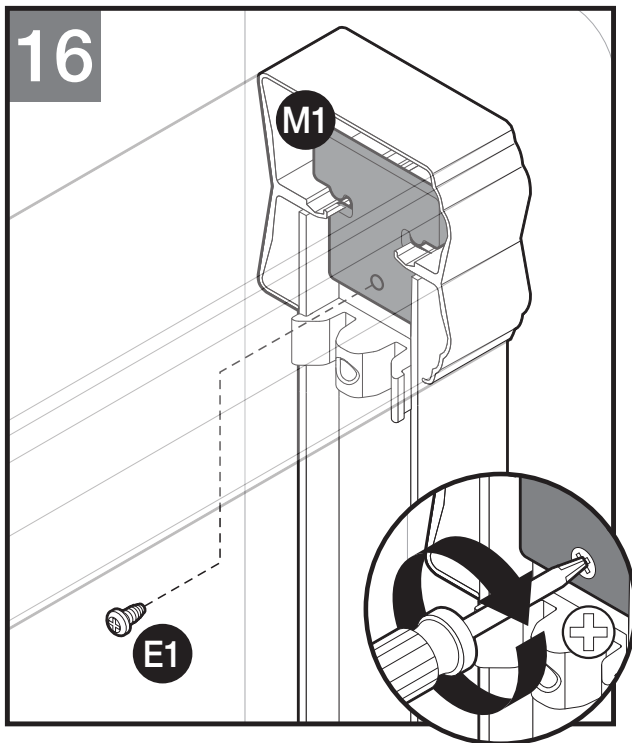


Remove T-strap (M1) and drill a 1/8" pilot hole into the wall jamb (C1).

Replace T-strap (M1). Repeat for remaining T-strap (M1).

Remover T-Strap (M1) y perforar 1/8" (0.3 cm) el hueco en la ranura de la pared (C1).

Colocar el T-Strap (M1). Repetir el proceso para los siguientes T-Strap (M1).

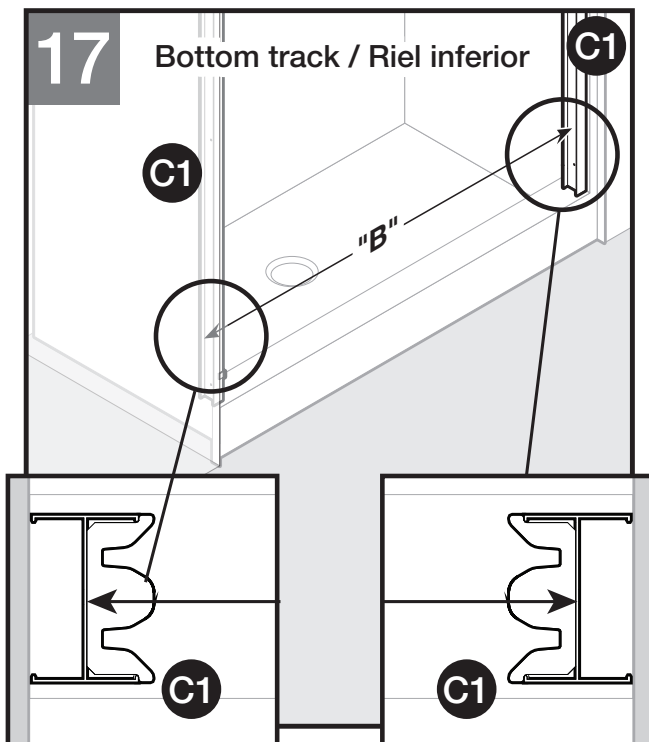


Secure T-strap (M1) with one pan head screw (E1). Repeat for remaining T-strap (M1).

**IMPORTANT:** Hand tighten until secure.

Fije la banda en T (M1) con un tornillo de cabeza plana (E1). Repita en la otra banda en T (M1).

**IMPORTANTE:** Ajuste a mano hasta que quede firme.



Measure the distance between the **inside of wall jambs**—inner vertical section of wall jamb (C1) at bottom of enclosure.

**B** = distance between the **inside of wall jambs (C1)**.

**IMPORTANT:** Incorrect measurement may prevent proper door installation. **Double-check** measurement.

For any questions regarding this step please contact the Delta Shower Doors Customer Care Team at **1-800-964-4850**.

\_\_\_\_\_ ← measurement "B"

Mida la distancia entre el **interior de las jambas de la pared**, sección vertical interior de la jamba de la pared (C1) en la parte inferior del recinto.

**B** = distancia entre el **interior de las jambas de la pared (C1)**.

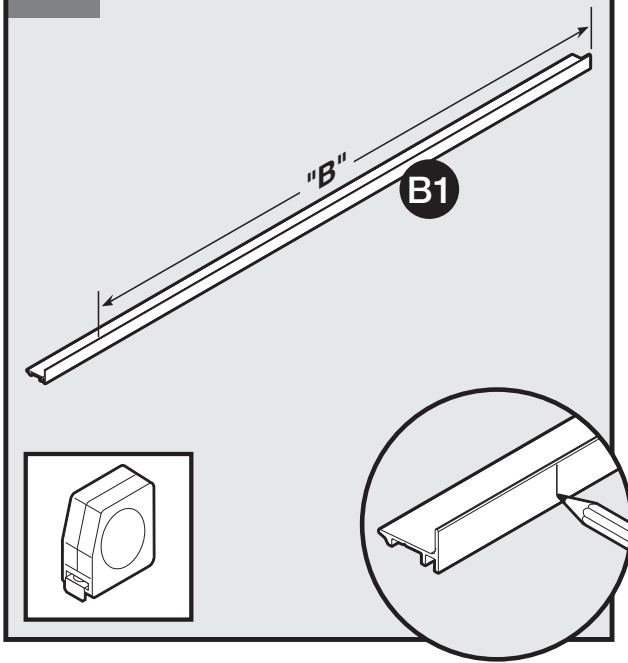
**IMPORTANTE:** una medición incorrecta puede impedir una correcta instalación de la puerta. **Compruebe de nuevo** la medición.

Any questions about this step please contact the Delta Shower Doors Customer Care Team at 1-800-964-4850. Si tiene alguna pregunta sobre este paso, póngase en contacto con el equipo de atención al cliente de Delta Shower Doors al **1-800-964-4850**.

\_\_\_\_\_ ← medición "B"

18

## Bottom track / Riel inferior

**Installing Bottom Track**

Using a pencil or other marking tool (such as painters tape), mark distance "B" on bottom track (B1). Double-check measurement before cutting.

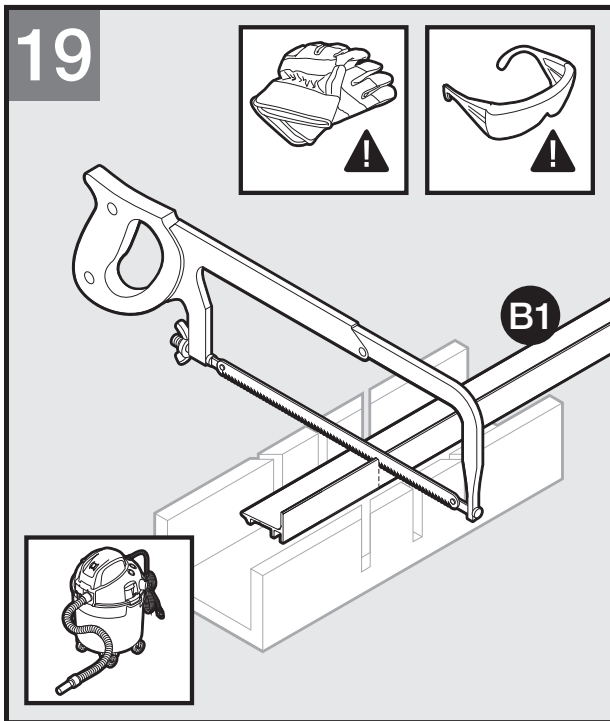
**IMPORTANT: DO NOT** cut the top and bottom tracks the same length.

**Instalación de la rielera inferior**

Usando un lápiz u otra herramienta para marcar (como cinta de pintores), marque la distancia "B" en el riel inferior (B1). Compruebe de nuevo la medición antes de cortar.

**IMPORTANTE: NO** corte los rieles superior e inferior de la misma longitud.

19

**⚠ CAUTION**

Wear safety glasses and cut resistant gloves with non-slip grip when drilling or cutting to avoid risk of injury.

**⚠ PRECAUCIÓN**

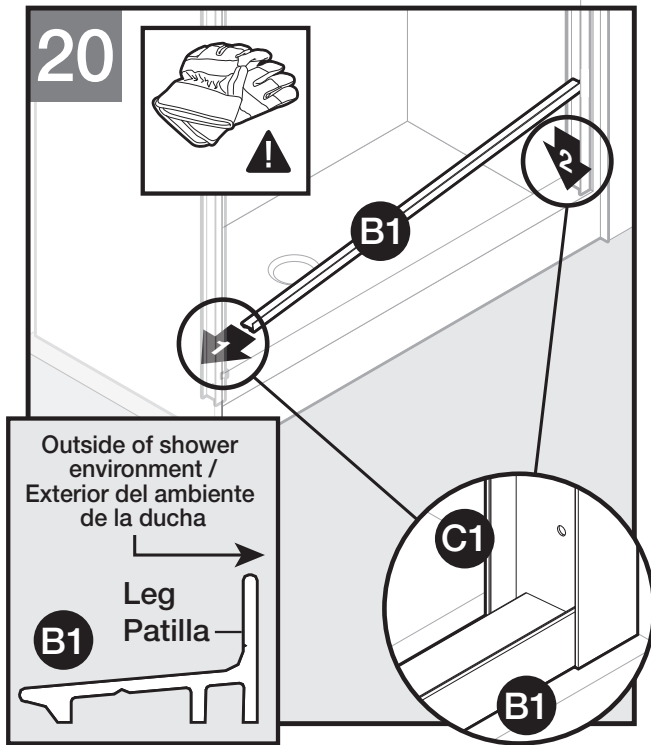
Use gafas protectoras y guantes anticorte y antideslizantes al taladrar o cortar para evitar el riesgo de lesiones.

**Double-check** measurement before cutting. Using a miter box, cut the bottom track (B1) with fine-toothed hack saw. If needed, use a metal file to smooth rough edges. Clean metal shavings from bottom track with a vacuum or cloth.

**IMPORTANT: DO NOT** stand on or use a vice to hold bottom track (B1) while cutting.

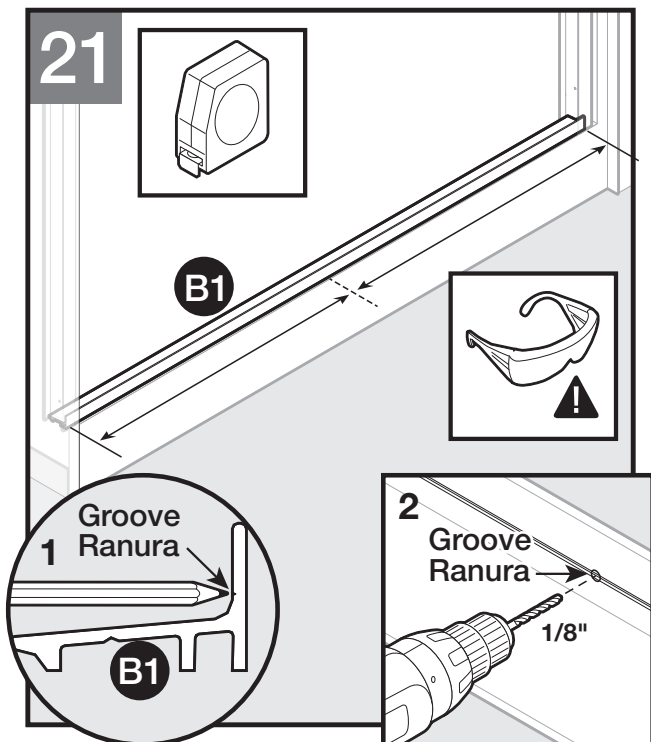
**Compruebe de nuevo** la medición antes de cortar. Usando una caja de ingletes, corte el riel inferior (B1) con una sierra de dientes finos para metales. Si fuera necesario, utilice una lija para metales para suavizar los bordes ásperos. Limpie las virutas metálicas del riel inferior con una aspiradora.

**IMPORTANT: NO** utilice su peso ni con un tornillo de banco para sujetar el riel inferior (B1) mientras lo corta.



Place bottom track (B1) on the ledge with leg facing out. If bottom track (B1) is too long or the middle does not sit flush against the ledge, use a metal file to remove additional metal and smooth rough edges.

Coloque el riel inferior (B1) sobre el listón con la patilla orientada hacia fuera. Si el riel inferior (B1) es demasiado largo, o el riel de en medio no asienta al ras con la saliente, utilice una lija para metales para eliminar el metal que sobra y suavizar los bordes ásperos.



**⚠ CAUTION**

Wear safety glasses and cut resistant gloves with non-slip grip when drilling or cutting to avoid risk of injury.

**⚠ PRECAUCIÓN**

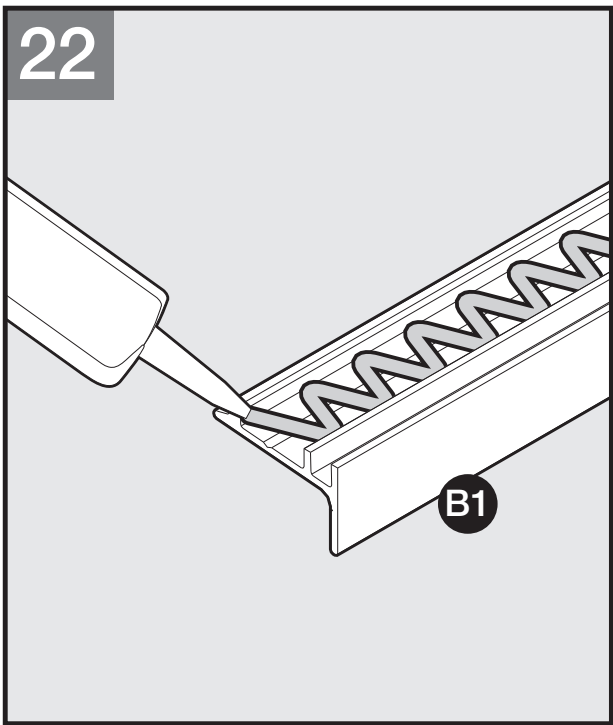
Use gafas protectoras y guantes anticorte y antideslizantes al taladrar o cortar para evitar el riesgo de lesiones.

On the vertical leg of the bottom track (B1), locate the center. Mark this center location using pencil or other marking tool (such as painters tape).

Drill a 1/8" hole in alignment groove at this location.

En la pierna vertical del carril inferior (B1), ubique el centro. Marque la ubicación central con un lápiz u otro marcador (como cinta de pintores).

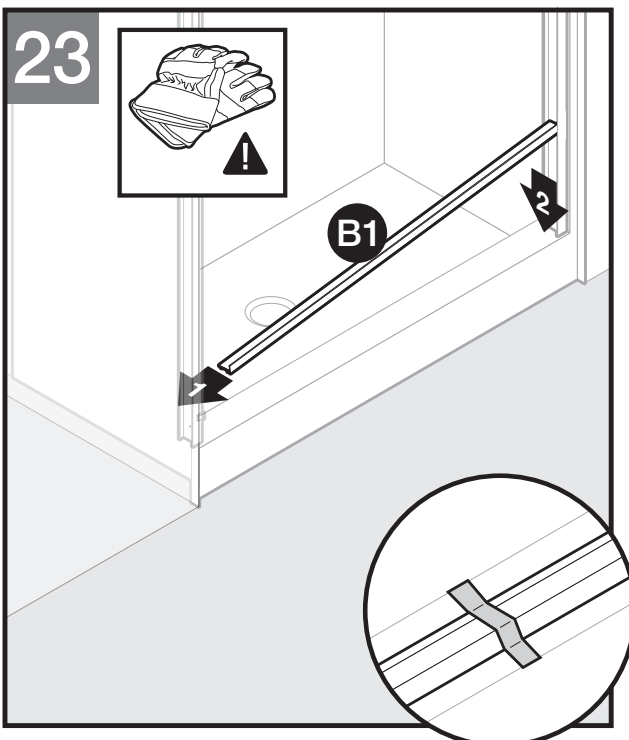
Perfore un orificio de 1/8" en la ranura de alineación en esta ubicación.



Double check clearance of bottom track (B1) in enclosure.  
 On underside of bottom track (B1), apply a thick bead of sealant between neighboring pair of supports as shown in picture 22.

Vuelva a verificar que haya espacio en la rielera inferior (B1) en el recinto.

En el lado de abajo del carril inferior (B1), aplique un cordón denso de sellador entre el par de soportes adyacentes como se muestra en la imagen 22.



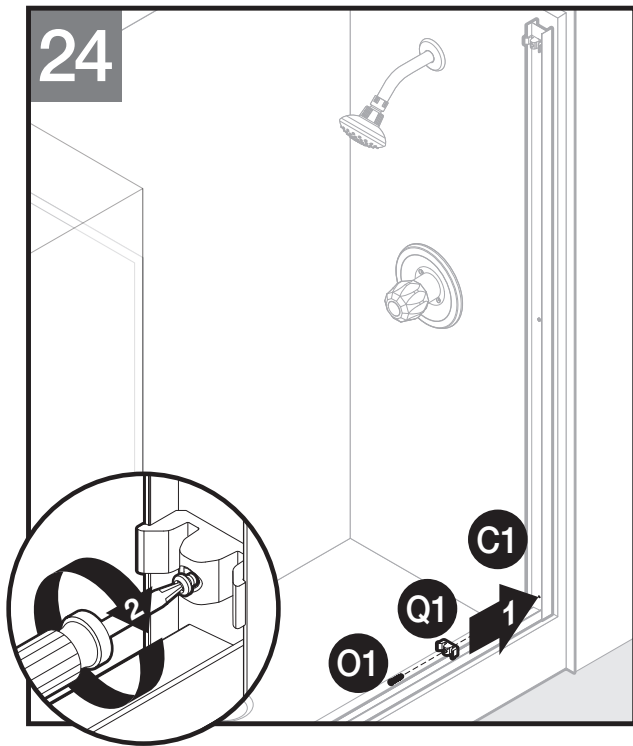
Place bottom track (B1) on top of threshold and press firmly. Remove any excess sealant from track area. Hold and press firmly.

**NOTE:** Use two strips of tape to secure the bottom track to the bottom sill.

Coloque la pista inferior (B1) en la parte superior del tope detrás de las presione con firmeza.

**NOTA:** Utilice dos tiras de cinta para asegurar el riel superior a la solera inferior hasta.





Install a grab bumper (Q1) at the bottom location of wall jamb (C1) using screw (O1).

Use a screwdriver to **hand tighten until secure.**

Repeat for remaining wall jamb (C1).

Instale un asidero (Q1) en la ubicación inferior de la jamba de la pared (C1) con el tornillo (O1).

Utilice un destornillador para **apretarlos a mano y asegurarlos.**

Repita con la otra jamba de pared (C1).



**IMPORTANT:** Once you have read the glass safety label and the glass panels have been properly installed, the corner protectors can be removed.

**IMPORTANTE:** Una vez que haya leído la etiqueta de seguridad del vidrio y los paneles de vidrio se hayan instalado correctamente, se pueden retirar los protectores de esquina.

**! IMPORTANT GLASS SAFETY NOTICE FOR HOMEOWNER**

**NOTICE:** Label to only be removed by homeowner. This high quality shower door glass is tempered for safety, but it is glass therefore it can break. Treat it with care!

- Make sure corner protectors remain on glass during installation.
- Never allow the glass to make direct contact with hard surfaces such as ceramic tile, stone, metal or concrete.
- Keep all hardware firmly tightened.
- Make sure all bumpers are installed per instructions.
- Avoid slamming the doors (be sure to tell the kids!).
- Never put excessive weight on the knobs or towel bars (again, tell the kids!).
- If the glass drags or does not bypass with ease, adjust the door immediately. Please see Installation Guide for directions.
- Routinely check the door(s) to ensure everything is functioning as intended.

**AVISO IMPORTANTE SOBRE LA SEGURIDAD DEL CRISTAL PARA LOS PROPIETARIOS:** La etiqueta debe ser removida solo por el propietario. Este vidrio de la puerta de la ducha de alta calidad es templado para su seguridad, pero es vidrio, por tanto, se puede romper. Trábelo con cuidado!

- Asegúrese de que los protectores de esquinas permanezcan sobre el cristal durante la instalación.
- Nunca permita que el vidrio haga contacto directo con superficies duras tales como losas de cerámica, piedra, metal o concreto.
- Mantenga todo el herraje firmemente amarrado.
- Asegúrese de que todos los parrillos estén instalados según las instrucciones.
- Evite golpear las puertas (asegúrese de comunicárselo a los niños).
- Nunca ponga peso excesivo sobre las manijas o las barras para toallas (una vez más, dígaselo a los niños).
- Si el cristal rozca o no se desliza con facilidad, ajuste la puerta inmediatamente. Consulte la guía de instalación para las instrucciones.
- Compruebe regularmente la(s) puerta(s) para asegurarse de que todo está funcionando según lo previsto.

**CAUTION:** Keep corner protectors on glass during installation until instructed otherwise to reduce the risk of glass breakage which may result in personal injury, property damage, or product failure. If missing, check foam in carton.

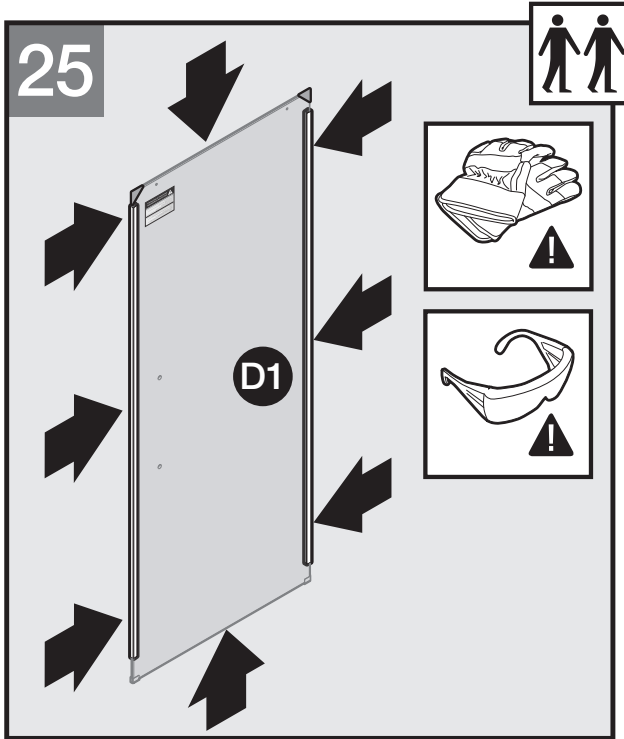
**PRECAUCIÓN:** Mantenga los protectores de esquinas en el vidrio durante la instalación hasta que se indique lo contrario para reducir el riesgo de rotura de vidrio que podría provocar lesiones personales, daños a la propiedad, o una falla del producto. Si faltan, revise la goma espuma en la caja.

## ⚠ CAUTION

Risk of injury or product damage. During installation, tempered glass should not come in direct contact with metal parts or hard surfaces (such as tile/concrete flooring) or it may shatter.

## ⚠ PRECAUCIÓN

Riesgo de lesión o daño del producto. Durante la instalación el vidrio templado no debe entrar en contacto directo con partes metálicas ni superficies duras (como azulejos de cerámica o pisos de hormigón) ya que podría romperse.



Remove one piece of glass (D1) out of the box. Then carefully and with assistance from another capable person: lay panel flat on a soft, padded surface to inspect the glass.

Fully inspect the glass panel, including the edges and corners, for any nicks, chips or scratches which might have occurred during transportation. If you see any wear or damage to your glass panel, please call Delta Shower Doors Customer Care Team at 1-800-964-4850 for further assistance.

Retire una pieza de vidrio (D1) de la caja. Luego, con cuidado y con la ayuda de otra persona capaz: acueste el panel sobre una superficie blanda y acolchada para inspeccionar el vidrio.

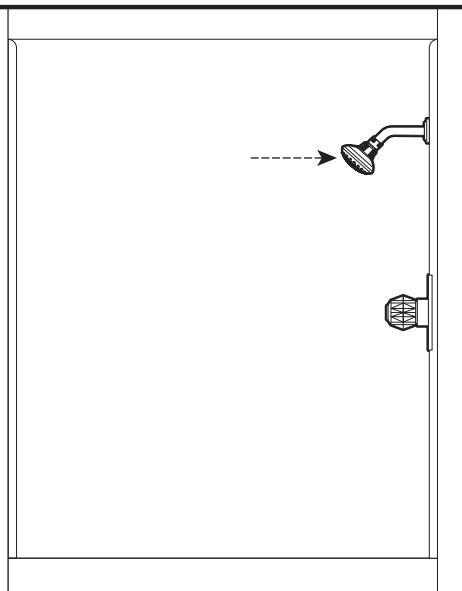
Inspeccione completamente el panel de vidrio, incluidos los bordes y las esquinas, en busca de mellas, astillas o rayones que pudieran haberse producido durante su traslado. Si observa algún desgaste o daño en el panel de vidrio, llame al equipo de atención al cliente de Delta Shower Doors al 1-800-964-4850 para obtener más ayuda.

### Inner Door Glass Panel Assembly/Installation/Ensamblaje/instalación del panel de vidrio de la puerta interior

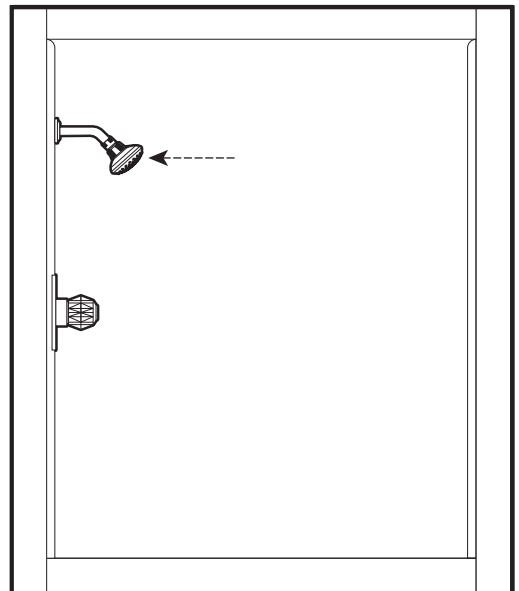
## 26

**IMPORTANT**  
During installation and use, the inner panel should be closest to the shower head.

**IMPORTANTE**  
Durante la instalación y uso, el panel interno debe estar más cerca del mango de ducha.



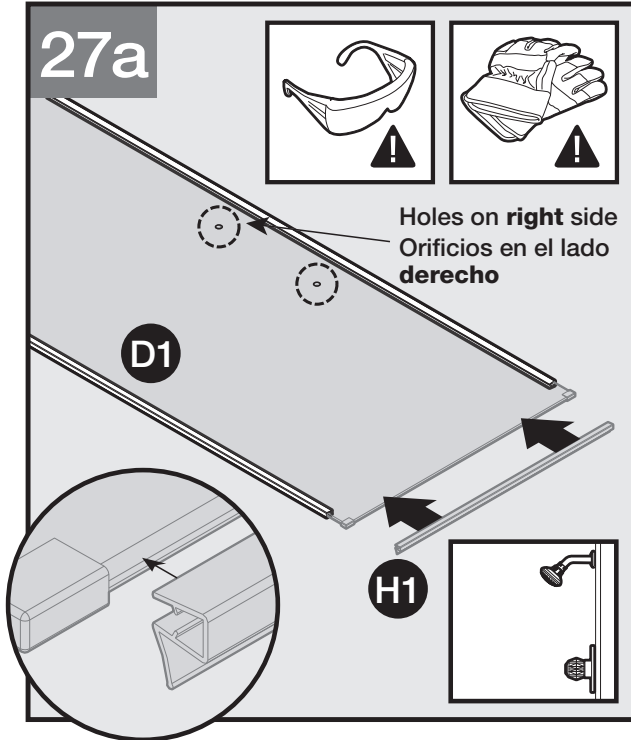
If the shower head is on the **right** go to step **27a**.  
Si el cabezal de la ducha está a la **derecha**, vaya a paso **27a**.



If the shower head is on the **left** go to step **27b**.  
Si el cabezal de la ducha está a la **izquierda**, vaya a paso **27b**.

## ⚠ CAUTION

**Risk of injury or product damage.** During installation, tempered glass should not come in contact with metal parts or hard surfaces (tile/concrete flooring) or it may shatter. Gaskets or bushings must always be used between glass and metal.



## ⚠ PRECAUCIÓN

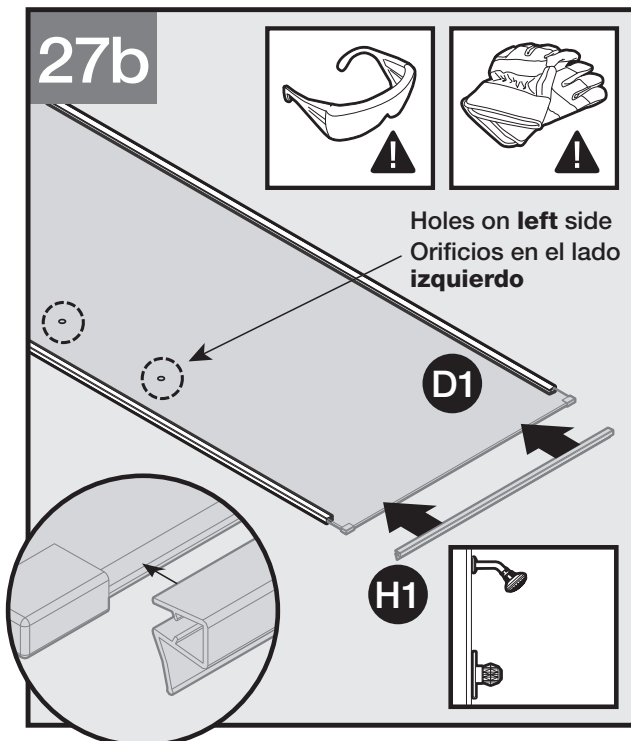
**Riesgo de lesión o daño del producto.** Durante la instalación el vidrio templado no debe entrar en contacto con partes metálicas ni superficies duras (como azulejos de cerámica o pisos de hormigón) ya que podría romperse. Entre el vidrio y el metal siempre deben utilizarse juntas y bujes.

With glass panel (**D1**) laid flat on a soft, padded surface, and **handle holes to the right**, install glazing channel (**H1**) with the water diverter feature facing **DOWN**.

If the glazing channel (**H1**) needs to be trimmed, tin snips can be used to trim excess material so that all components can fit flush onto the glass panel (**D1**).

Con el panel de vidrio (**D1**) acostado en una superficie blanda y acolchada, y **los orificios de asa hacia la derecha**, instale el canal de protección (**H1**) con el desviador de agua orientado hacia **ABAJO**.

Si es necesario recortar el canal de protección (**H1**), se pueden utilizar tijeras para chapa fina para recortar el exceso de material, de manera que todos los componentes puedan encajar a ras en el panel de vidrio (**D1**).

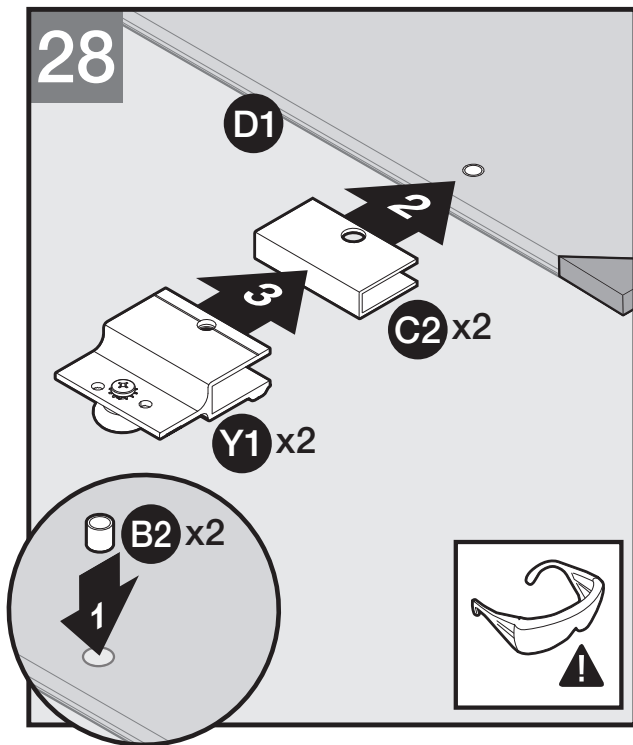


With glass panel (**D1**) laid flat on a soft, padded surface, and **handle holes to the left**, install glazing channel (**H1**) with the water diverter feature facing **DOWN**.

If the glazing channel (**H1**) needs to be trimmed, tin snips can be used to trim excess material so that all components can fit flush onto the glass panel (**D1**).

Con el panel de vidrio (**D1**) acostado en una superficie blanda y acolchada, y **los orificios de asa hacia la izquierda**, instale el canal de protección (**H1**) con el desviador de agua orientado hacia **ABAJO**.

Si es necesario recortar el canal de protección (**H1**), se pueden utilizar tijeras para chapa fina para recortar el exceso de material, de manera que todos los componentes puedan encajar a ras en el panel de vidrio (**D1**).



### Installing Inner Glass Panel Hangers

To protect the glass from chips or scratches that could result from contact with screw, install bushings (B2) and roller gasket (C2) into each hole at the top of the glass panel (D1).

Place the hanger brackets (Y1) over the glass panel (D1).

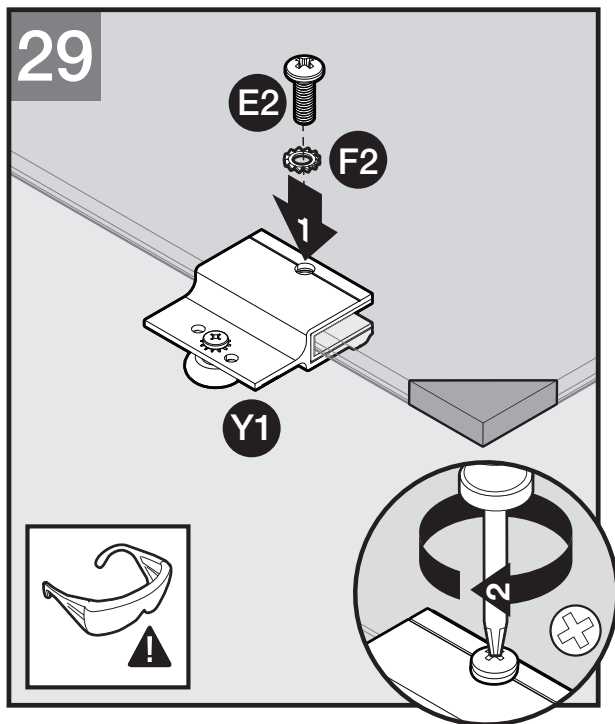
**NOTE:** Make sure hanger bracket (Y1) rollers are facing down as shown in Figure 28.

### Instalación de las suspensiones del panel de vidrio interior

Para proteger el vidrio de astillas o rayones que podrían resultar del contacto con el tornillo, instale casquillos (B2) y una junta de rodamiento (C2) en cada orificio de la parte superior del panel de vidrio (D1).

Coloque los soportes de suspensión (Y1) sobre el panel de vidrio (D1).

**NOTA:** Asegúrese de que los rodamientos del soporte de suspensión (Y1) estén boca abajo como se muestra en la figura 28.



### ⚠ CAUTION

To reduce risk of personal injury and glass breakage, screws and fasteners must be hand tightened to fully secure.

### ⚠ PRECAUCIÓN

Para reducir el riesgo de sufrir lesiones personales o de que se rompa el vidrio, los tornillos y aseguradores se deben apretar a mano para que queden completamente sujetos.

Install a screw (E2) and lock washer (F2) into smooth side of each hanger bracket (Y1).

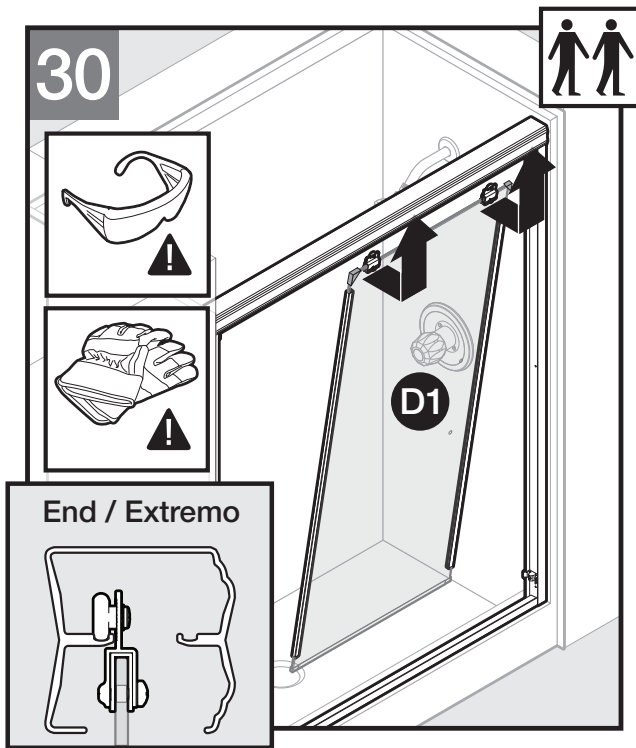
Secure manually with a screwdriver.

**IMPORTANT:** Hand tighten all screws, including those attached to the wheels, until secure.

Instale un tornillo (E2) y la arandela de seguridad (F2) en el lado liso de cada soporte de suspensión (Y1).

Apriételo manualmente con un destornillador.

**IMPORTANTE:** Apriete a mano todos los tornillos, incluidos los de las ruedas, hasta que queden firmes.



**⚠ CAUTION**  
**Risk of injury or product damage.** During installation, tempered glass should not come in contact with metal parts or hard surfaces (tile/concrete flooring) or it may shatter. Gaskets or bushings must always be used between glass and metal.

**⚠ PRECAUCIÓN**  
**Riesgo de lesión o daño del producto.** Durante la instalación el vidrio templado no debe entrar en contacto con partes metálicas ni superficies duras (como azulejos de cerámica o pisos de hormigón) ya que podría romperse. Entre el vidrio y el metal siempre deben utilizarse juntas y bujes.

Carefully, and with assistance from another capable person, install the inside door (D1) on the inner track closer to the shower enclosure.

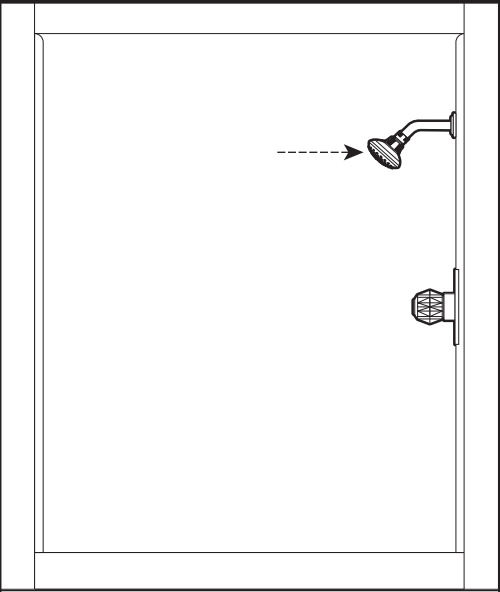
Con cuidado y con la ayuda de otra persona capaz, instale la puerta interior (D1) en el carril interior más cercano al recinto de la ducha.

**Outer Door Glass Panel Assembly/Installation/Ensamble/instalación del panel de vidrio de la puerta exterior**

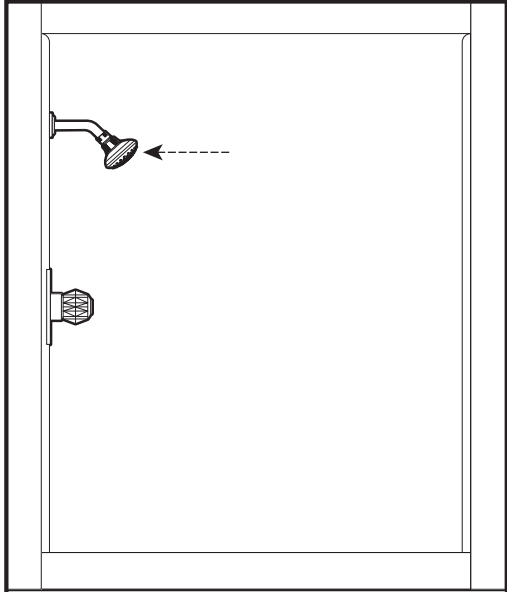
**31**

**IMPORTANT**  
**During installation and use, the outer panel should be farthest away from the shower head.**

**IMPORTANTE**  
**Durante la instalación y el uso, el panel exterior debe estar lo más alejado posible del cabezal de ducha.**



If the shower head is on the **right** go to step **32a**.  
 Si el cabezal de la ducha está a la **derecha**, vaya a paso **32a**.



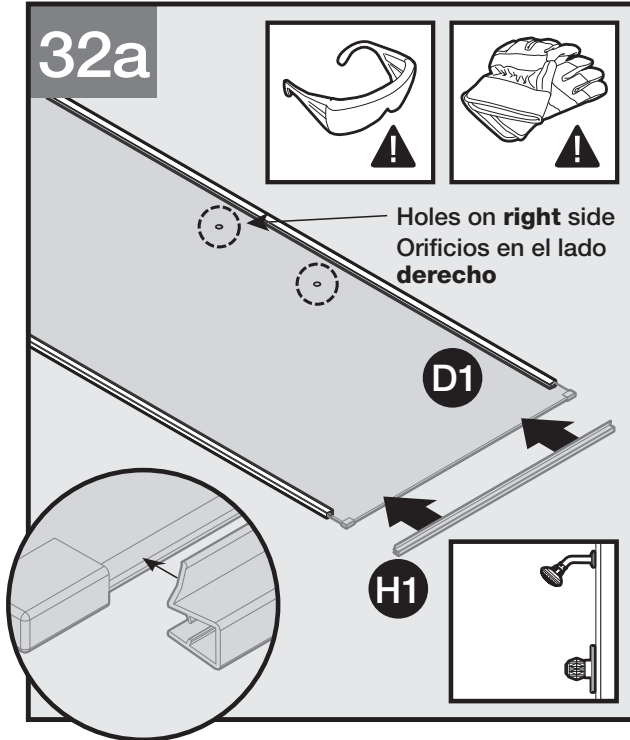
If the shower head is on the **left** go to step **32b**.  
 Si el cabezal de la ducha está a la **izquierda**, vaya a paso **32b**.

## ⚠ CAUTION

**Risk of injury or product damage.** During installation, tempered glass should not come in contact with metal parts or hard surfaces (tile/concrete flooring) or it may shatter. Gaskets or bushings must always be used between glass and metal.

## ⚠ PRECAUCIÓN

**Riesgo de lesión o daño del producto.** Durante la instalación el vidrio templado no debe entrar en contacto con partes metálicas ni superficies duras (como azulejos de cerámica o pisos de hormigón) ya que podría romperse. Entre el vidrio y el metal siempre deben utilizarse juntas y bujes.



With glass panel (D1) laid flat on a soft, padded surface, and **handle holes to the right**, install glazing channel (H1) with the water diverter feature facing **UP**.

If the glazing channel (H1) needs to be trimmed, tin snips can be used to trim excess material so that all components can fit flush onto the glass panel (D1).

Con el panel de vidrio (D1) acostado en una superficie blanda y acolchada, y **los orificios de asa hacia la derecha**, instale el canal de protección (H1) con el desviador de agua orientado hacia **ARRIBA**.

Si es necesario recortar el canal de protección (H1), se pueden utilizar tijeras para chapa fina para recortar el exceso de material, de manera que todos los componentes puedan encajar a ras en el panel de vidrio (D1).



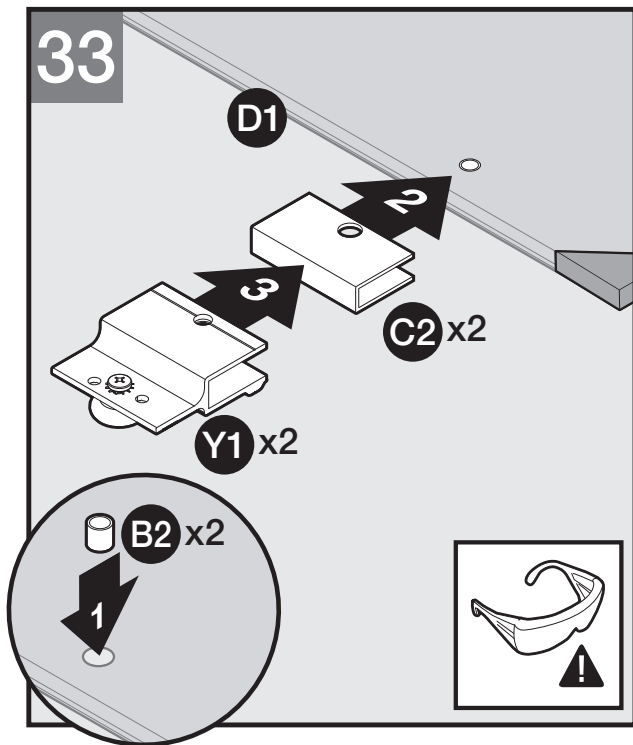
With glass panel (D1) laid flat on a soft, padded surface, and **handle holes to the left**, install glazing channel (H1) with the water diverter feature facing **UP**.

If the glazing channel (H1) needs to be trimmed, tin snips can be used to trim excess material so that all components can fit flush onto the glass panel (D1).

Con el panel de vidrio (D1) acostado en una superficie blanda y acolchada, y **los orificios de asa hacia la izquierda**, instale el canal de protección (H1) con el desviador de agua orientado hacia **ARRIBA**.

Si es necesario recortar el canal de protección (H1), se pueden utilizar tijeras para chapa fina para recortar el exceso de material, de manera que todos los componentes puedan encajar a ras en el panel de vidrio (D1).





### Installing Outer Glass Panel Hangers

To protect the glass from chips or scratches that could result from contact with screw, install bushings (B2) and roller gasket (C2) into each hole at the top of the glass panel (D1).

Place the hanger brackets (Y1) over the glass panel (D1).

**NOTE:** Make sure hanger bracket (Y1) rollers are facing down as shown in Figure 33.

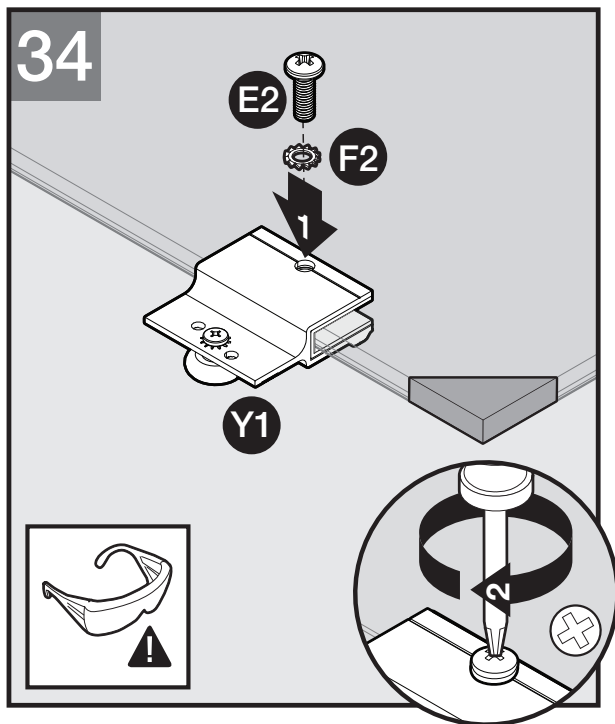
### Instalación de las suspensiones del panel de vidrio exterior

Instalación de las suspensiones del panel de vidrio exterior

Para proteger el vidrio de astillas o rayones que podrían resultar del contacto con el tornillo, instale casquillos (B2) y una junta de rodamiento (C2) en cada orificio de la parte superior del panel de vidrio (D1).

Coloque los soportes de suspensión (Y1) sobre el panel de vidrio (D1).

**NOTA:** Asegúrese de que los rodamientos del soporte de suspensión (Y1) estén boca abajo como se muestra en la figura 33.



### ⚠ CAUTION

To reduce risk of personal injury and glass breakage, screws and fasteners must be hand tightened to fully secure.

### ⚠ PRECAUCIÓN

Para reducir el riesgo de sufrir lesiones personales o de que se rompa el vidrio, los tornillos y aseguradores se deben apretar a mano para que queden completamente sujetos.

Install a screw (E2) and lock washer (F2) into smooth side of each hanger bracket (Y1).

Secure manually with a screwdriver.

**IMPORTANT:** Hand tighten all screws, including those attached to the wheels, until secure.

Instale un tornillo (E2) y la arandela de seguridad (F2) en el lado liso de cada soporte de suspensión (Y1).

Afirme manualmente con un destornillador.

**IMPORTANTE:** Apriete a mano todos los tornillos, incluidos los de las ruedas, hasta que queden firmes.



### ⚠ CAUTION

**Risk of injury or product damage.** During installation, tempered glass should not come in contact with metal parts or hard surfaces (tile/concrete flooring) or it may shatter. Gaskets or bushings must always be used between glass and metal.

### ⚠ PRECAUCIÓN

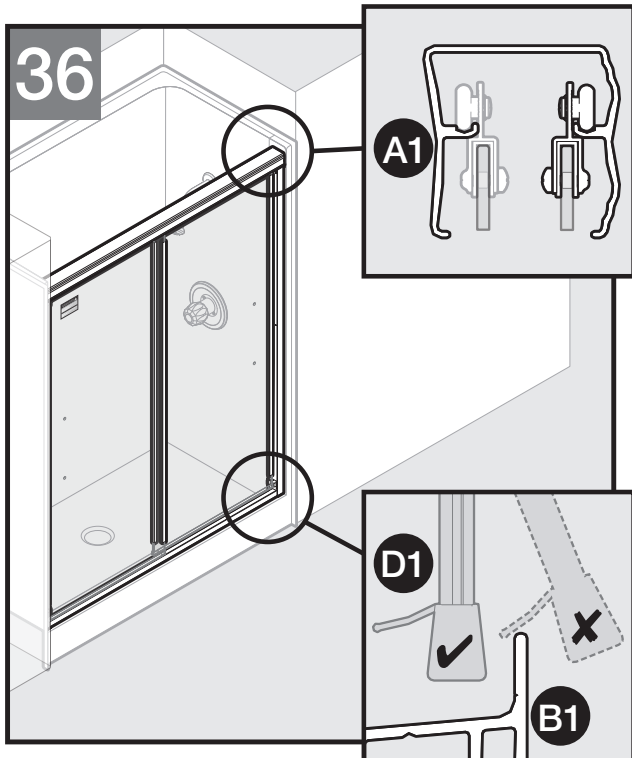
**Riesgo de lesión o daño del producto.** Durante la instalación el vidrio templado no debe entrar en contacto con partes metálicas ni superficies duras (como azulejos de cerámica o pisos de hormigón) ya que podría romperse. Entre el vidrio y el metal siempre deben utilizarse juntas y bujes.

Carefully, and with assistance from another capable person, install the outside door (D1) on the outer track closest to outside the shower enclosure.

**IMPORTANT:** Make sure the glass panels **DO NOT** make contact with each other

Con cuidado y con la ayuda de otra persona capaz, instale la puerta exterior (D1) en el carril exterior más cercano al exterior del recinto de la ducha.

**IMPORTANTE:** Asegúrese de que los paneles de vidrio **NO** hagan contacto entre sí

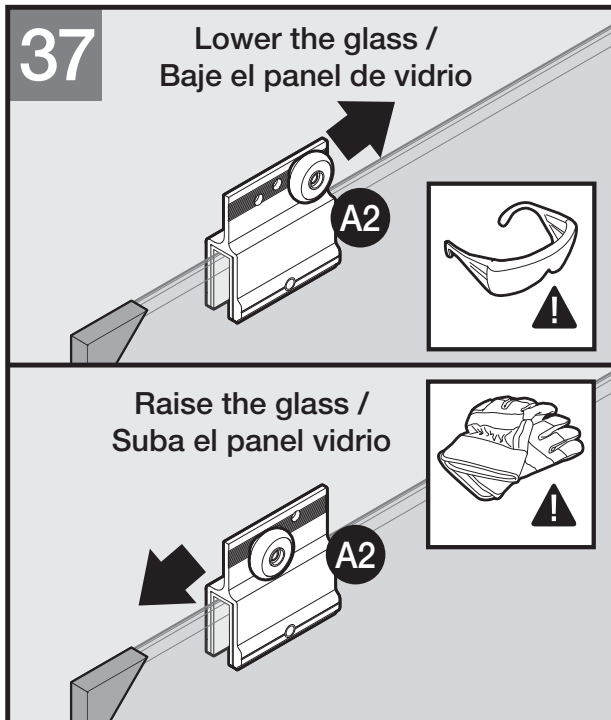


**IMPORTANT:** Make sure bottom of outside door (D1) is on the inside of the bottom track (B1).

**IMPORTANT:** Be very careful when sliding the glass at this time as the center guide (I1) has not yet been installed.

**IMPORTANTE:** Asegúrese de que la parte inferior de la puerta exterior (D1) esté en el lado interior del riel inferior (B1).

**IMPORTANTE:** tenga mucho cuidado al deslizar el vidrio en este momento, ya que el guía central (I1) aún no se ha instalado.



**⚠ CAUTION**

To reduce risk of personal injury and glass breakage, screws and fasteners must be hand tightened to fully secure.

**⚠ PRECAUCIÓN**

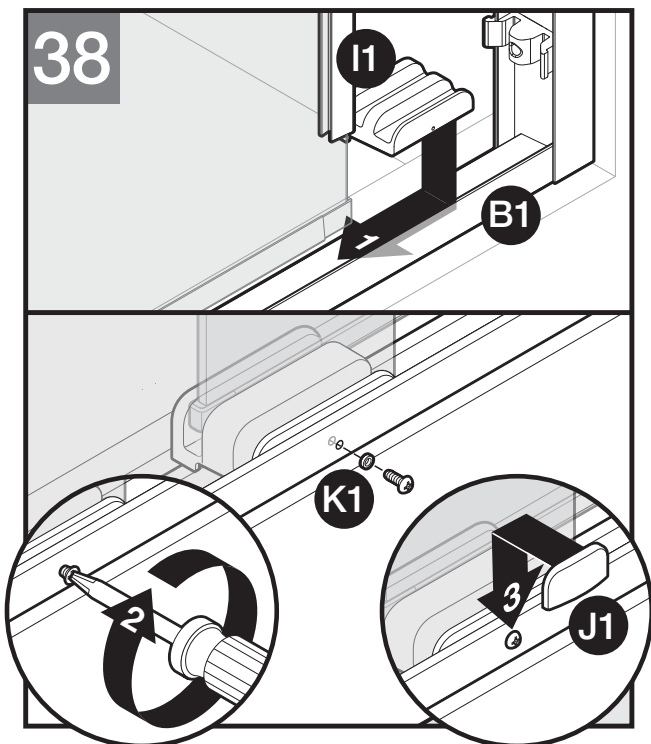
Para reducir el riesgo de sufrir lesiones personales o de que se rompa el vidrio, los tornillos y aseguradores se deben apretar a mano para que queden completamente sujetos.

**Door Adjustment (Optional)**

If either panel needs adjustment, remove the door and reposition the rollers (A2). To raise the glass, reposition the roller (A2) in the lower hole. To lower the glass, reposition the roller (A2) in the higher hole.

**Ajuste de la puerta exterior (opcional)**

Si alguno de los paneles necesita ajustarse, retire la puerta y cambie de posición los rodillos (A2). Para subir el panel de vidrio, coloque el rodillo (A2) en el orificio inferior. Para bajar el panel de vidrio, coloque el rodillo (A2) en el orificio superior



**Installing The Center Guide**

Slide center guide (I1) into bottom track (B1) until screw hole in guide aligns with screw hole in bottom track (B1). Secure from the front with screw and O-ring (K1).

Hand tighten screw (K1).

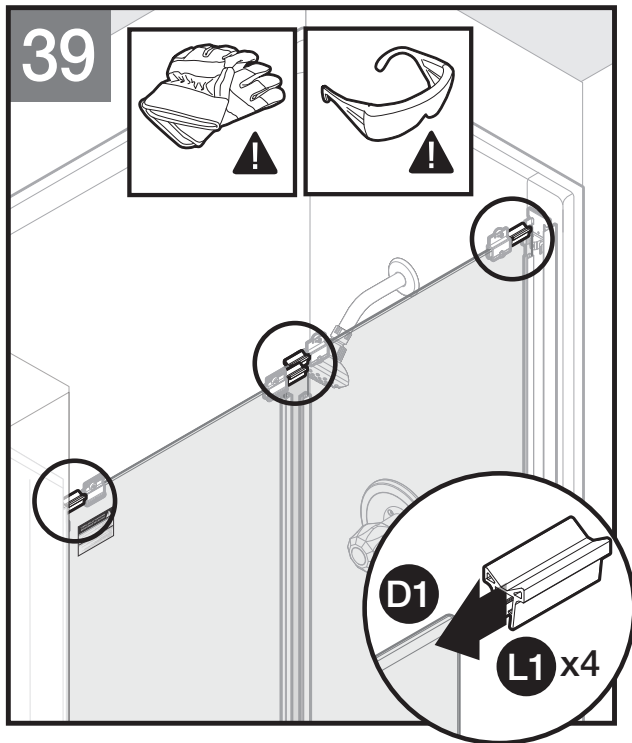
Cover screw head (K1) with center guide trim cover (J1).

**Instalación De La Guía Central**

Deslice la guía central (I1) hacia el carril inferior (B1) hasta que el orificio del tornillo del guía se alinee con el orificio del tornillo en el carril inferior (B1). Asegure desde el frente con el tornillo y la junta tórica (K1).

Ajuste a mano (K1).

Cubra la cabeza del tornillo (K1) con la cubierta terminal de la guía central (J1).



### Installing Anti Jump Extrusion

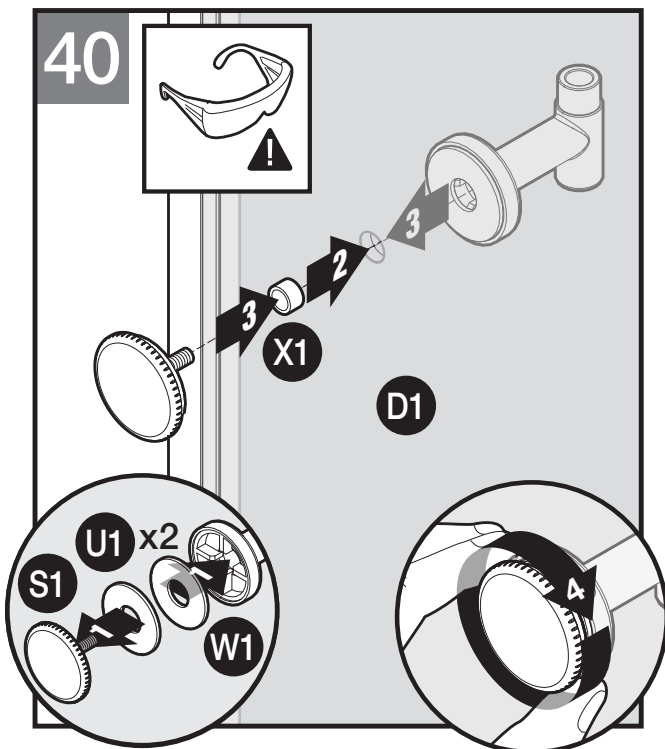
Slide the anti jump extrusions (L1) on the top left and right edge of both glass panels (D1) as shown in Step 39.

**NOTE:** Top Track (A1) not shown for clarity for extrusion (L1) installation.

### Instalación del perfil antisalto

Deslizar el perfil antisalto (L1) sobre el borde superior izquierdo y derecho de ambos paneles de vidrio (D1) como se muestra en el paso 39.

**NOTA:** Para mayor claridad de la instalación del perfil (L1), no se muestra el carril superior (A1)



### ⚠ CAUTION

To reduce the risk of personal injury or glass breakage, all bushings and gaskets must be installed as instructed.

### ⚠ PRECAUCIÓN

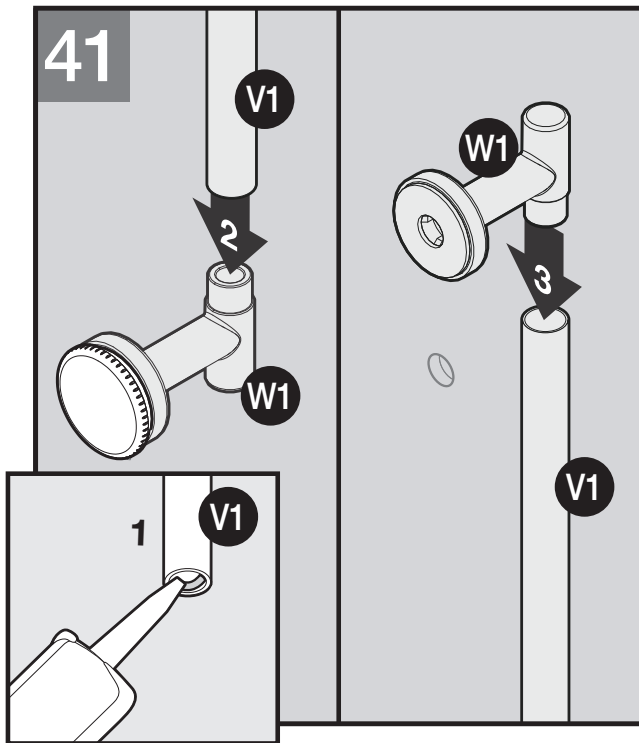
Para reducir el riesgo de sufrir lesiones personales o de que se rompa el vidrio, todos los bujes y juntas deben instalarse como se indica.

### Installing Door Handle

Insert a plastic washer (U1) into both handle post (W1) and handle escutcheon (S1). Insert bushing (X1) into pre-drilled hole in the shower door. Install escutcheon (S1) into bushing (X1) through pre-drilled hole and secure to handle post manually. **DO NOT** overtighten. Using tools to tighten is not recommended.

### Instalación del asa de la puerta

Inserte una arandela de plástico (U1) en el poste del asa (W1) y en la protección del asa (S1). Inserte el buje (X1) en el orificio de fábrica en la puerta de la ducha. Instale la protección (S1) en el buje (X1) a través de ese orificio y ajuste firmemente al mango con la mano. **NO** ajuste en exceso. No se recomienda el ajuste con herramientas.



### ⚠ CAUTION

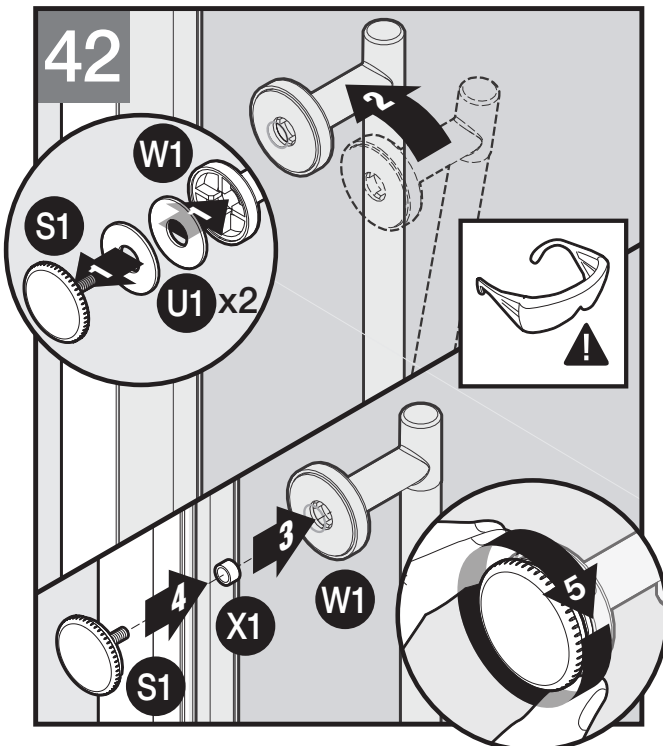
To reduce the risk of personal injury or glass breakage, all bushings and gaskets must be installed as instructed.

### ⚠ PRECAUCIÓN

Para reducir el riesgo de sufrir lesiones personales o de que se rompa el vidrio, todos los bujes y juntas deben instalarse como se indica.

Apply a thin bead of silicone sealant onto the **INSIDE** bottom 1/4" of both ends of the handle bar (V1). Insert an end of the handle bar (V1) into installed post (W1). Next, insert the other end of handle bar (V1) into post (W1) un-installed on glass panel. Wipe away excess sealant immediately. See sealant manufacturer's instructions for cure time, cleaning, safety and handling instructions.

Aplice un cordón delgado de sellador de silicona en 1/4" de la parte inferior **INTERIOR** de ambos extremos de la barra del asa (V1). Inserte un extremo de la barra del asa (V1) en el poste instalado (W1). Luego, inserte el otro extremo de la barra del asa (V1) en el poste (W1) sin instalar del panel de vidrio. De inmediato, limpie cualquier exceso de sellador. Consulte las instrucciones de tiempo de curado, limpieza, seguridad y manejo en las instrucciones del fabricante.



Carefully rotate handle to align un-installed post with pre-drilled hole. Insert a plastic washer (U1) into both handle post (W1) and handle escutcheon (S1). Insert bushing (X1) in pre-drilled hole in the shower door.

Install escutcheon (S1) into bushing (X1) through pre-drilled hole and secure to handle post manually. **DO NOT** overtighten. Using tools to tighten is not recommended.

To assist in installation, a second person may hold the handle bar (V1) and post (W1) end while the escutcheon (S1), bushing (X1) and plastic washers (U1) are installed.

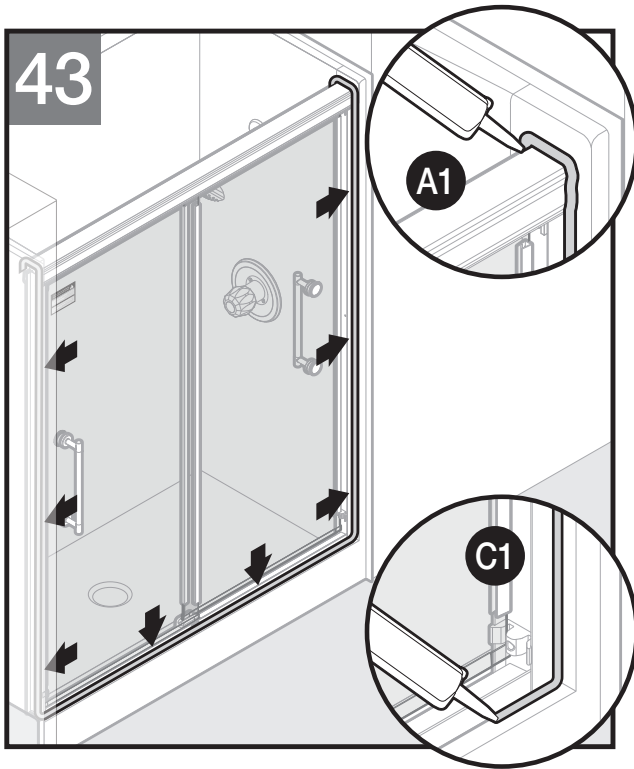
Wipe away excess sealant immediately. See sealant manufacturer's instructions for cure time, cleaning, safety and handling instructions.

Gire con cuidado el mango para alinear el vástago no instalado con el orificio de fábrica. Inserte una arandela de plástico (U1) en el poste del asa (W1) y en la protección del asa (S1). Inserte el casquillo (X1) en el orificio previamente perforado en la puerta de la ducha.

Instale la protección (S1) en el buje a través (X1) de ese orificio y ajuste firmemente al mango con la mano. **NO** ajuste en exceso. No se recomienda el ajuste con herramientas.

Para ayudar en la instalación, una segunda persona puede sostener la barra del asa (V1) y el extremo del poste (W1) mientras se instalan la protección (S1), el casquillo (X1) y las arandelas de plástico (U1).

De inmediato, limpie cualquier exceso de sellador. Consulte las instrucciones de tiempo de curado, limpieza, seguridad y manejo en las instrucciones del fabricante.



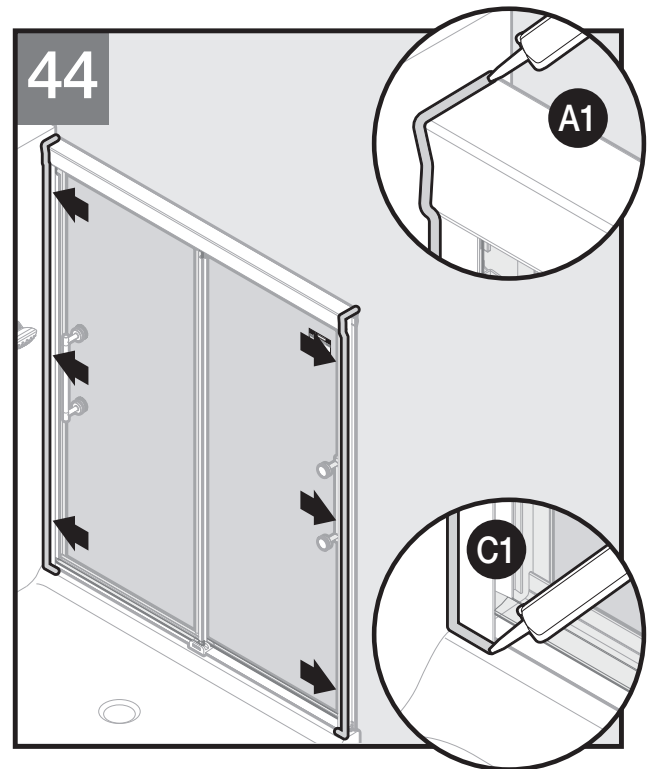
Remove tape from bottom track.

For optimal water retention, use silicone sealant to seal along the entire length of the wall jambs (C1) and bottom track (B1) outside the shower. Tool sealant according to sealant manufacturer's instructions.

Retire la cinta del riel inferior.

Para una óptima retención de agua, use sellante de silicona para sellar a lo largo de toda la longitud de las jambas (C1) de pared y la rielera inferior (B1) fuera de la ducha.

Trabaje el sellador de acuerdo con las instrucciones del fabricante del producto.

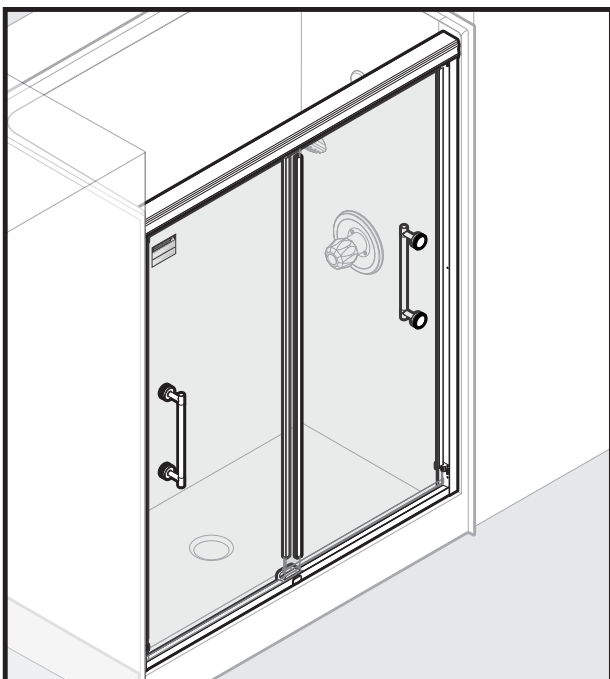


Slide doors toward center.

Inside the shower, use silicone sealant to seal along the entire length of the wall jambs (C1) and where the wall jambs (C1) meet the bottom track (B1). Tool sealant according to sealant manufacturer's instructions.

Deslice las puertas hacia el centro.

Dentro de la ducha, aplique sellador de silicona a lo largo de toda la longitud de las jambas (C1) de pared y en la unión entre las jambas (C1) y el riel inferior (B1). Trabaje el sellador de acuerdo con las instrucciones del fabricante del producto.



Complete.

Terminado.

## TROUBLESHOOTING / SOLUCIÓN DE PROBLEMAS

**⚠ CAUTION:** Do Not force the door panel to move, as doing so may result in breakage and risk of injury. If the following steps do not resolve the associated symptoms or for any questions, call Delta Shower Doors Customer Care Team at 1-800-964-4850.

Symptom: Operation (open/close)	Recommended Action
1. The outside panel is difficult to move.	a. Ensure sufficient clearance exists between the bottom track and the glass panel. If needed, lower the rollers to the next hole. b. Ensure the panel is properly engaged over the bottom track. See steps 35 and 36. c. Ensure the rollers are properly installed. d. Clean any debris in the top track where the rollers operate.
2. The inside panel is difficult to move.	a. Ensure sufficient clearance exists between the bottom track and the glass panel. If needed, lower the rollers to the next hole. b. Ensure the inside center guide is properly secured with self tapping screw. See step 38. c. Ensure the rollers are properly installed. d. Clean any debris in the top track where the rollers operate.
Symptom: Alignment	Recommended Action
1. The top of the glass panel is tilted away from the wall jamb.	Remove the glass panel from the top track and raise the roller on the bracket closest to the wall jamb See step 37. <b>Note:</b> To remove the glass panel, the anti-jump extrusions will need to be removed.
2. The bottom of the glass panel is tilted away from the wall jamb.	Remove the glass panel from the top track and lower the roller on the bracket that is closest to the wall jamb. See step 37. <b>Note:</b> To remove the glass panel, the anti-jump extrusions will need to be removed.
3. The glass panel does not touch the bumpers.	Determine whether glass panel top or bottom is closer to the wall, and then adjust the roller closest to the wall per #1 or #2 above.
4. The top track is cut too short.	New track kit must be purchased and top track must be cut correctly. See steps 9-11.
5. The bottom track is miscut.	Seal as directed to ensure watertight seal. See steps 17-20. If additional sealant is insufficient, new bottom track may be required.
Symptom: Water Leaks	Recommended Action
1. Water leaks between panels	When showering, make sure the inside panel is closest to the showerhead wall.
2. Water leaks between wall jamb and the glass panel.	For adjustment, see Symptom: Alignment.
3. Water leaks under the bottom track.	Check for proper silicone sealant application. See steps 43 and 44. Apply more silicone sealant as needed.
4. Water leaks under the glass.	Ensure the water diverter feature of the bottom sweep is facing inside the shower enclosure.
Symptom: Maintenance	Recommended Action
1. Excess noise or vibration.	a. Check all fasteners and re-tighten as necessary. b. Ensure bushings are installed in glass.
2. Track kit discoloration.	Carefully review and follow Care and Cleaning instructions.



## SOLUCIÓN DE PROBLEMAS

**⚠ PRECAUCIÓN:** No fuerce el panel de puerta al mover, de hacerlo puede romperse y provocar lesiones. Si los siguientes pasos no resuelven los síntomas asociados, o en caso de preguntas, llame a atención al Delta Shower Doors Customer Care Team al 1-800-964-4850.

Síntoma: Funcionamiento (abrir/cerrar)	Acción recomendada
1. Resulta difícil mover el panel exterior.	a. Compruebe que hay suficiente espacio entre el riel inferior y el panel de vidrio. Si fuera necesario, baje los rodillos al orificio inferior. b. Compruebe que el panel está bien engarzado sobre el riel superior. Consulte los pasos 35 y 36. c. Compruebe que los rodillos están bien instalados. d. Limpie la suciedad del riel superior donde están los rodillos.
2. Resulta difícil mover el panel interior.	a. Compruebe que hay suficiente espacio entre el riel inferior y el panel de vidrio. Si fuera necesario, baje los rodillos al orificio inferior. b. Compruebe que la guía divisora central interior esté bien sujeta con los tornillo penetrante. Consulte el paso 38. c. Compruebe que los rodillos están bien instalados. d. Limpie la suciedad del riel superior donde están los rodillos.
Síntoma: Alineación	Acción recomendada
1. La parte superior del panel de vidrio está inclinada y separada de la jamba de pared.	Retire el panel de vidrio del riel superior y suba el rodillo del soporte más próximo a la jamba de pared. Consulte el paso 37. <b>Nota:</b> Para quitar el panel de vidrio, será necesario retirar los perfiles antisalto.
2. La parte inferior del panel de vidrio está inclinada y separada de la jamba de pared.	Retire el panel de vidrio del riel superior y baje el rodillo del soporte más próximo a la jamba de pared. Consulte el paso 37. <b>Nota:</b> Para quitar el panel de vidrio, será necesario retirar los perfiles antisalto.
3. El panel de vidrio no toca el tope instalado.	Determine si la parte superior o la inferior del panel de vidrio está más próxima a la pared, y luego ajuste el rodillo más próximo a la pared según los puntos 1 o 2 anteriores.
4. El riel superior se cortó demasiado corto.	Necesita comprar un nuevo kit de rieles y cortar correctamente el riel superior. Vea los pasos 9-11.
5. El riel inferior se cortó incorrectamente.	Aplique sellador según se indica para garantizar un sello estanco. Vea los pasos 17-20. Si el sellador adicional es insuficiente, es posible que se requiera un nuevo carril inferior.
Síntoma: Filtraciones de agua	Acción recomendada
1. Filtraciones de agua entre los paneles	Al ducharse, asegúrese de que el panel interior sea el más próximo a la pared donde está la alcachofa de ducha.
2. Filtraciones de agua entre la jamba de pared y el panel de vidrio.	Para ajustar el panel, consulte Síntoma: Alineación.
3. Filtraciones de agua debajo del riel inferior.	Compruebe que el sellador de silicona se ha aplicado correctamente. Consulte los pasos 43 y 44. Aplique más sellador de silicona según sea apropiado.
4. Fugas de agua debajo del vidrio.	Asegúrese de que el desviador de agua de la junta de barrido inferior esté orientado hacia el interior del recinto de la ducha.
Síntoma: Mantenimiento	Acción recomendada
1. Ruido o vibración excesivos.	a. Compruebe todos los elementos de sujeción y apriételes de nuevo según sea necesario. b. Compruebe que haya manguitos instalados en el vidrio.
2. Descoloración del kit de rieles.	Examine detenidamente y siga las instrucciones de Cuidado y limpieza.